

KAPPADOKYA BÖLGESİNDEKİ KAPALI YUNAN HAÇI KİLİSELERDE RESİM PROGRAMI

S. Yıldız ÖTÜKEN(*)

Kappadokya bölgesindeki kiliselerle ilgili araştırmalar yapıların tarihlendirilmesinde fresko analizini genelde ön plâna almışlardır. Ancak bu analizlerde hemen hemen her metod denenmiş ve çoğu kez birbirine zıt sonuçlara ulaşılmıştır. Freskolar ikonografi veya üslup özelliklerine, kitabelerindeki harf türlerine veya kimyasal bileşimlerine göre tarihlendirilirler(1). Yapıların mimari gelişim içindeki yerleri ise yeterince değerlendirilmemiş, bunun yanı sıra tasvirlerin mekân içindeki dağılımı, mimari ile ilişkisi ve resim programının özellikleri araştırılmamıştır(2). Çalışmamızda fresko programına ayrıntılı bir şekilde eğilmeyi ve konunun geniş kapsamlı oluşunu dikkate alarak yalnız belirli bir yapı tipinde, kapalı yunan haçı kiliselerde, program özelliklerini incelemeyi amaçladık. Ancak karşılaştırmalarda bölge içindeki ve Bizans İmparatorluğu'nun diğer kırsallarındaki fresko siklusları, yapı tipine bağımlı kalınmadan değerlendirilecektir.

(*) Doç. Dr., Hacettepe Üniversitesi Edebiyat Fakültesi Arkeoloji - Sanat Tarihi Bölümü Öğretim Üyesi

- (1) Tarihlendirme metotlarını tanıtmak amacı ile yayınlardan bazı örnekler verebiliriz. İkonografik analiz için bkz. G. Millet, Remarques sur l'iconographie des peintures cappadociennes, **CRAcInscr** 1912, 326-334; G.P. Schiemenz, Eine unbekannte Felsenkirche in Göreme, **BZ** 59 (1966), 307-333. Üslup analizi için bkz. **Jerphanion** II, 2, 412-424; **Thierry**, 113-114; **Restle** I, 18-22. Kimyasal analiz için bkz. Restle I, 220-230, dipnot 261 de araştırmacının verdiği bilgiye göre Fr. Müller-Skjold tarafından hazırlanan konuyla ilgili bir çalışma bugüne kadar yayınlanmamıştır. Kışl. **Restle**, **Kappadokien**, 1074. Kitabeye analizi için bkz. N. — M. Thierry, Ayvalı kilise ou Pigeonnier de Gülli Dere. Eglise inédite de Cappadoce, **CArch** 15 (1965), 97-154, bil. 142-143.
- (2) Mimari değerlendirmeyi konu alan bir çalışma için bkz. Y. Ötügen, Kappadokya bölgesinde Bizans mimarisi araştırmaları, Ankara 1981 (Yayımlanmamış doç. tezi).

Kapalı yunan haçı kiliseleri kapsayan monografik yayınları program açısından incelediğimizde, bilinen altı yayın içinden yalnız M. Restle'nin Hacı İsmail dere kilisesini tanıtan makalesinde konuyla ilgili kısa bilgiler buluruz(3). Diğer monografiler üslup ve ikonografiyi tarihlendirmelerine esas almışlardır.

Kappadokya ile ilgili genel yayınlarda «tarihlendirme çıkmazını» bir yapıyı örnek olarak açıklayabiliriz. Göreme'deki Elmalı kilise 1908-1978 yılları arasında yayınlanan otuzaltı araştırmada onbeş farklı tarihe yerleştirilir(4). Yapı onuncu yüzyıl ile onaltıncı yüzyıl arasında hemen her döneme tarihlendirilmiştir. Sorun freskoların genelde değişik metodlarla değerlendirilmesinden kaynaklanır. Bölgedeki diğer kapalı yunan haçı kilise örnekleri için de durum farklı değildir. G. de Jerphanion'un üslup ve ikonografi analizlerine göre onbirinci yüzyılın ortasına tarihlendiği Göreme'deki Karanlık, Elmalı ve Çarıklı kiliseler, Thierry, Budde ve Epstein gibi onu izleyen araştırmacılarca aynı dönem içinde değerlendirilir(5). Bölgede yeni yapıların bulunmasıyla ikonografi ve üslup analizlerinde daha kritik görüşler egemen olmuştur. Aynı kiliseler başta Rice, Lafontaine-Dosogne, Lazarev, Cormack ve Restle gibi araştırmacılar tarafından onikinci ve onüçüncü yüzyıllara tarihlendirilmiştir(6). Buna rağmen bugüne kadar yayınlarda mimari veriler ve resim programı sorun-

(3) Bkz. M. Restle, Zwei Höhlenkirchen im Hacı İsmail Dere bei Ayvalı, **JbÖB** 22 (1973), 251-279, bil. 275-276.

(4) Elmalı kilise ile ilgili yayınlar ve tarihlendirmeler için bkz. Ötüken, a.g.e. not 2, Katalog no. 250, 126-127.

(5) **Jerphanion** II, 2, 421-422 de Karanlık, Elmalı ve Çarıklı 11. yüzyıla tarihlendirilmektedir. Bu araştırmacıyı izleyenler için bkz. L. Budde, Göreme, Höhlenkirchen in Kappadokien, Düsseldorf 1958, 16, 20-21, 32-33; A. W. Epstein, Rock-cut Chapels in Göreme Valley, Cappadocia: The Yılanlı Group and the Column Churches, **CArch** 24 (1975), 115-135, bil. 126; N. Thierry, L'art monumental byzantin en Asie Mineure du XI^e siècle au XIV^e, **DOP** 29 (1975), 75-111, bil. 87 vd.

(6) D. T. Rice, The Beginnings of Christian Art, London 1957, 92; J. Lafontaine—Dosogne, Nouvelles notes Cappadociennes, **Byzantion** 33 (1963), 121-183, bil. 132; V. N. Lazarev, Storia della pittura bizantina, Torino 1967, 163, 213, dipnot 121; R. Cormack, The Byzantine Cappadocia: The Archaic Group of Wall-paintings, **Journal of the Brit. Arch. Association** 30/31 (1967/68), 19-36, bil. 36. Restle, **Kappadokien**, 1031-32, 1043, 1101-1102, 1080.

ları dikkate alınmamıştır. Restle bazı çalışmalarında «sahne sayısının azalmasını», «siklus düzeninde kronolojinin bozulmasını» ve «bazı sahnelerin boyutlarının büyütülerek vurgulanmasını», geç döneme has özellikler olarak tanımlar(7). Aynı araştırmacı freskolari değerlendirirken sahnelerin seçiminde «mimari tip, yapı boyutu, bami isteği ve modanın» rol oynadığını vurgular, ancak bu verileri sentezlerinde ya da tarihlendirmelerinde çoğu kez dikkate almaz(8).

1980 de yayınlanan bir makalede Epstein Göreme'deki Karanlık, Elmalı ve Çarıklı kiliselerinin «kendi aralarındaki kronolojisini» ve «resimlerde kullanılan modelleri» tesbit edebilmek için, üslup ve kompozisyon analizini esas alır(9). Ancak araştırmacı üslubun tek yapıyı tarihlendirmede önem taşıdığını, tasvirlerin kilise içindeki dağılımının ise, üç kilisenin hangi sıra ile yapıldıklarını ortaya çıkarabilmek için incelenmesi gerektiğini vurgular. Buna bağımlı olarak Karanlık'da sahne seçimine ve belirli sahnelerin mekândaki yerine «mimari ile ilişkili ve sembolik» anlamını verir. Epstein'nın çalışması bu türde yayınlanan ilk denemedir.

Bizans resim sanatında belirli bayram sahnelerinin, meselâ «Göge çıkış» sahnesinin, kilise içindeki sembolik yeri kubbe içidir. Kappadokya'daki tasvirlerin bazıları taşıdıkları sembolik değere göre belirlenmiş, ancak İsa'nın yaşamı siklusunun tüm sahneleri için genel bir gözlem yapılmamıştır(10). Kiliselerin apsis tasvirleri, Lafontaine-Dosogne ve Thierry'nin bazı çalışmalarında incelenmiş, buna karşılık siklus sorununa eğilinmemiştir(11). 1071-1261 yılları arasın-

(7) 11. ve 12. yüzyıllara tarihlenen bazı kiliseler için araştırmacı bu özellikleri belirtmektedir; bkz. Restle, *Kappadokien*, 1084, 1095-96, 1099.

(8) Restle, *Kappadokien*, 1090.

(9) Bkz. A. W. Epstein, *The Fresco Decoration of the Column Churches, Göreme Valley, Cappadocia. A Consideration of their Chronology and their Models* *CArch* 29 (1980), 27-45. Aynı makalenin kısaltılmış baskısı için bkz. a.g.y., *Les trois églises a colonnes d'Ürgüp, Archéologie* 63 (Mai 1982), 83-86.

(10) Bizans kiliselerinde kubbe programı için bkz. E. Giordani, *Das mittelbyzantinische Ausschmückungssystem als Ausdruck eines hierarchischen Bildprogramms, JbÖB* 1 (1951), 103-132; O. Demus, *Probleme byzantinischer Kuppel-Darstellungen, CArch* 25 (1976), 101-108.

(11) Kappadokya kiliselerindeki apsis programı için bkz. J. Lafontaine-Dosogne, *Théophanies-Visions auxquelles participent les prophètes dans l'art byzantin après la restauration des images, Synthronon*, ed. A. Grabar, Paris 1968, 135

da Bizans resim programı gelişimini geniş bir araştırmasında tanıtan Lafontaine-Dosogne, ne yazık ki Kappadokya'daki fresko programları ile ilgili hiçbir açıklama getirmez(12).

Kappadokya bölgesinde tesbit edebildiğimiz kaya ve duvar kapalı yunan haçı tipindeki kiliselerin sayısı kırküçtür(13). Bunlardan onüçünde hiçbir bezeme yoktur. Diğer otuz yapıdan üçünde, Kepez'deki Sarıca, Ihlara'daki Karanlık kale, Göreme'deki 25 no.lu yapıda, duvarlar geometrik motiflerle bezenmiştir. Sekiz yapıda ise geometrik bezemelerin yanısıra tek panolar şeklinde İsa, Meryem veya azizlerin tasvir edildiğini görürüz. Bunlar Ortahisar Hallaç manastırı Büyük kilisesi, Ihlara'daki Direkli, Avcılar'daki Bezirhanı, Uluğağaç'taki H. Basileios, Göreme'deki 32 no.lu kilise, Kızlar ve Barbara, Soğanlıdere'deki A kilisesidir. Beş yapıda geniş bir program uygulanmadan İsa veya Meryem siklusundan tek bir sahne seçilmiştir: Selime'deki Derviş Akın ve Başköy'deki H. Nikolaos'da «Koimesis», Avcılar Yusuf Koç'da «Müjde», Güzelyurt Sıvışlı'da «Üç Müneccimin tapınması», Mamasun H. Mikael'de «Mabede takdim»(14). Bütün ör-

-143; a.g.y., L'église rupestre dite Eski Baca kilisesi et la place de la Vierge dans les absides cappadociennes, *JbÖB* 21 (1972), 163-178; N. Thierry, A propos des peintures d'Ayvalıköy (Cappadoce). Les programmes absidaux à trois registres avec Deesis en Cappadoce et en Georgie, *Zograf* 6 (1975), 5-22. İsa'nın hayatını kapsayan ziklusları konu alan yayınlar arasından iki örnek verebiliriz: J. Lafontaine-Dosogne, *Iconography of the cycle of the infancy of Christ* ed. P. Underwood, The Kariye Djami, IV, New Jersey 1975, 195-242; H. Belting - C. Mango - D. Mouriki, *The Mosaics and Frescoes of St. Mary Pammakaristos (Fethiye Camii) at Istanbul*, Washington 1978, bil. 45-73.

- (12) J. Lafontaine-Dosogne, L'évolution du programme décoratif des églises de 1071 a 1261, *Actes du XV^e Congrès International d'études byzantines*, Athens Sept. 1976, I, Athens 1979, 285-329.
- (13) Kappadokya'da tesbit ettiğimiz 43 kapalı yunan haçı tipindeki kilise ve bunlarla ilgili bibliyografya için bkz. Ötüken, a.g.e. not 2, Katalog.
- (14) Derviş Akın kilisesi için bkz. Y. Ötüken, Selime'de Derviş Akın kilisesi ve mezar odası, Prof. Dr. Suut Kemal Yetkin'e Armağan, Hacettepe Üniversitesi, Beşeri Bilimler Dergisi Özel Sayı, Ankara 1983 (Baskıda); H. Nikolaos için bkz. *Jerphanion* II, 1, 247-248; Yusuf Koç için bkz. N. Thierry, Yusuf Koç kilisesi, *Eglise rupestre de Cappadoce*, *Mélanges Mansel* I, Ankara 1974, 193—206; Sıvışlı ve H. Mikael için bkz. Lafontaine-Dosogne, a.g.e. not 6, bil. 177-179.

KAPPADOKYA BÖLGESİNDEKİ KAPALI...

nekler arasında Eski Gümüş'teki manastır kilisesinin ayrı bir yeri vardır. Yapının kuzey haç kolu duvarında İsa siklusundan «Müjde», «Mabede takdim» ve «Doğum» sahneleri alt alta dizilmiştir(15).

Geniş bir siklus içeren kiliselerin sayısı onüçtür; çalışmamızda bunlar arasından günümüze enaz oniki sahnesi kalabilenleri seçtik : Göreme'deki Kılıçlar (otuzüç sahne), Elmalı (onbeş sahne), Karanlık (onbeş sahne), Çarıklı (oniki sahne), Hacı İsmail dere (onbeş sahne), Karlık (oniki sahne) (16).

Göreme Kılıçlar kilisesi

Kappadokya bölgesindeki kapalı yunan haçı kiliseler içinde en geniş İsa siklusunu içeren yapıdır. Siklusun toplam 33 sahnesi vardır; bunlardan 12 si İsa'nın çocukluğu, 3 ü İsa'nın yetişkinlik çağı, 18 i İsa'nın çektiikleri dönemine aittir(17).

Bölgede Kılıçlar ile karşılaştırabileceğimiz kapsamda sikluslar onuncu yüzyıla tarihlenen Güzelöz'deki Haç ve Göreme'deki Tokalı I kilisesindedir(18). Güzelöz'de ve Tokalı'daki Apokrif kaynaklı

(15) Eski Gümüş kilisesi için bkz. M. Gough, The Monastery of Eski Gümüş. A preliminary report, *AnatSt* 14 (1964), 147-161.

(16) Resim programları kısmen günümüze ulaşabilen bu yapılar, Açksaray'daki kilise, bkz. G. P. Schiemenz, Die Kreuzkirche von Açık Saray, *IstMitt* 23/24 (1973/74), 232-262; Kepez'deki Sarıca kilise, bkz. J. Lafontaine- Dosogne, Sarıca kilise en Cappadoce, *CArch* 12 (1962), 263-284; İhlara vadisindeki Karagedik, bkz. Restle I. 172-173, III, res. 507-509; Ortahisar'daki Cambazlı, bkz. N. — M. Thierry, Une nouvelle église rupestre de Cappadoce: Cambazlı kilise à Ortahisar, *JS* (Janv. — Mars 1963), 5-23; Güzelöz'deki H. Bustathios, bkz. *Jerphanion* II, 1, 235-236, lev. 24. 2; İhlara vadisindeki Ala, *Thierry*, 193-200, lev. 90-92 ve Akhisar'daki Çanlı kilisedir, bkz. Y. Ötügen, Akhisar Çanlı kilise freskoları, Bedrettin Cömert'e Armağan, Ankara 1980, 303-320.

(17) Kılıçlar kilisenin resim programı için bkz. *Jerphanion* I, 1, 199-242, lev. 9. 2, 44-58; *Restle* I, 18-22, 57, 130-133, res. 251-278.

(18) Güzelöz'deki Haç kilise Kappadokya bölgesindeki serbest haç planlı yapılar arasında 33 sahneyi kapsayan zengin ziklusu ile dikkati çeker. Kilise ile ilgili en ayrıntılı bilgi için bkz. *Jerphanion* II, 1, 229-234. Araştırmacı fresko ziklusunu «hikâye edici» (narratif) özelliklerini ve ikonografik unsurlarını dikkate alarak İkonoklasms öncesine tarihlemiştir. N. Thierry bu tarihlemeyi eleştiririz kabul eder, bkz. N. Thierry, Notes critiques à propos des peintures rupestres de Cappadoce, *REB* 26 (1968), 337-366, bil. 349. M. Restle ise yeni yayınlarında freskoların bugünkü araştırma düzeyinde artık ikonoklasms

Yahya sahneleri ve İsa'nın mucizelerini içeren sahneler Kılıçlar programında kısıtlanmış, buna karşılık İsa'nın çektikleri dönemine ait sahne sayısı çoğaltılmıştır.

Kılıçlar'daki 33 sahneden 11 i bayram tasvirleridir; yalnız «**Metamorfosis**» sahnesi alınmamıştır. Serbest haç tipindeki kiliselerin programı incelendiğinde Kılıçlar'da bayram sahnelerinde çoğalma olduğu tesbit edilir. 10 bayram sahnesi ile Kılıçlar'a en yakın örnek ise tek nefli Tokalı I kilisesidir.

Kılıçlar'da siklus duvar, tonoz ve kubbe yüzeylerine dağılmıştır. Düz duvar yüzeylerindeki enlemesine resim şeritlerinin sayısı değişkendir: haç kollarında üç veya dört, köşe mekânlarda iki, batı haç kolunda ise tek şerit görülür. Dört haç kolu tonozundan batıdaki tek, diğerleri ikişer resim yüzeyine ayrılmıştır. Kılıçlar bütün kapalı yunan haçı tipindeki kiliseler arasında en zengin enlemesine şerit düzenine sahip olan örnektir. Bu düzen geniş bir siklusun amaçlandığını kanıtlamaktadır. Serbest haç tipindeki yapılardan Kılıçlar'a en yakın örnek, üç enlemesine şerit ve 33 sahne ile Güzelöz'deki Haç kilisedir.

Olaylar kronolojik bir şekilde dizilmiş ve narratif (hikâye edici), anlatımın mümkün olduğu kadar muhafaza edilmesine özen gösterilmiştir. Saat yönünde düzenlenen siklus, doğu haç kolunun güney yarısında «Müjde» ile başlayarak, güney ve kuzey kolları dolayır ve «İsa'nın mabede takdimi» sahnesi ile doğu haç kolunun kuzey yarısında sonuçlanır.

İsa'nın çocukluğu dönemine ait bütün sahnelerin örtü ve kuzey—güney alınlıkta toplanması, Kılıçlar'ı serbest haç tipindeki Güzelöz Haç, Soğanlıdere Belli II (üst kilise) ve Göreme'deki El Nazar kilisesine yaklaştırır(19). İsa'nın yetişkinlik ve çektikleri dönemine ait sahneler ise, Kılıçlar'da güneybatı köşe mekânının güney duvarında başlayarak, kuzey duvarın doğu ucuna kadar uzanır. Kılıçlar programında «**Pentekost**» sahnesinin mekândaki yeri ile vurgulanması, ayrıca apokrif kaynaklı «**Koimesis**» tasvirini içermesi ilginçtir.

öncesine yerleştiremeyeceğini ve 10. yüzyıla ait olduklarını savunur. Bkz. Restle, a.g.e. not 3, bil. 271 ve Restle, **Kappadokien**, 1077. Kanımızca eser monografik bir çalışmada yeniden tanıtılmalı ve değerlendirilmelidir. Göreme'deki Tokalı I (Eski Tokalı) için bkz. **Jerphanion I**, 1, 262-294.

(19) Güzelöz Haç kilise için bkz. not 18; diğerleri için bkz. **Jerphanion I**, 1, 177-198 (Göreme El Nazar) ve II, 1, 292-302 (Soğanlı Belli II Üst).

Kılıçlar'da bazı sahnelerin kilise içindeki yeri, serbest haç tipindeki yapılarda aynı sahnelerin yerine eşittir: «Müjde» sahnesi, Güzelöz Haç, Ihlara Yılanlı veya Damsa Haç kilisesindeki gibi doğu haç kolu tonozunda, «Çarmıhta İsa» sahnesi, Göreme El Nazar, Güzelöz Haç, Ihlara Yılanlı'daki gibi kuzey haç kolunun kuzey duvarında, «Göge çıkış», hemen bütün haç tipi kiliselerdeki gibi (El Nazar, Güzelöz, Ağaçaltı, Damsa, Balkanderesi, Belli II), ana kubbe içindedir.

Kılıçlar kilisesinin programına alınmayan «Metamorfosis» tasvirine Kappadokya'daki diğer kapalı yunan haçı tipindeki kiliselerden yalnız Açıksaray, Karanlık, Elmalı ve Çarıklı'da rastlarız. Sahne seçiminde ileride göreceğimiz gibi Kılıçlar ve onun benzeri yapılardan ayrılan bu kilise grubu kanımızca geç devir eserleri olarak değerlendirilmelidirler. Bölgedeki tüm yapı tiplerini incelediğimiz zaman, 17 kilisede tesbit edebildiğimiz «Metamorfosis» sahnesi, genelde naos mekânının batı duvarında, aynı duvardaki kapının kemer alınlığında veya örtü sisteminin batı kısmındadır(20). Kılıçlar'da batı haç kolu tonozu «Havarilerin görevlendirilmesi» ve batı tonoz alınlığı «Pentekost» sahneleri ile kaplanmıştır. Mustafapaşa'da 12 Havari kilisesi ve Açıksaray'daki kapalı yunan haçı kilisesinde Kılıçlar'dakine benzer bir şekilde, bu sahnenin giriş kapısının üzerindeki alınlığa yerleştirildiğini görmekteyiz. «Pentekost» Kappadokya bölgesinde oldukça ender rastlanan bir bayram tasviridir; incelediğimiz 54 kiliseden yalnız 11 inde mevcuttur(21). Kapalı yunan haçı yapılarda Kılıçlar'ın

(20.) Metamorfosis tasvirleri için kşl. G. Walter, *Ikongraphie der Verklaerung* Bonn 1970; J. Myslivec, «Metamorphosis» mad., *LCI* 4 (1972), 416-421. Kappadokya'daki Metamorfosis örnekleri için bkz. *Jerphanion* II, 2, 490. Bunlara yeni araştırmalara göre ekleyebileceğimiz örnekler; Akhisar Çanlı kilise, bkz. Ötügen, a.g.e. not 16, 310-311, res. 7; Açıksaray kilisesi, Schiemenz, a.g.e. not 16, 244-245; Güllüdere Ayvalı, bkz. Thierry, a.g.e. not 1, 116; Göreme 2 a Saklı, bkz. Restle II, res. 30; Ihlara H. Georgios, bkz. Thierry, 210, lev. 97 a.

(21) Pentekost tasvirleri için kşl. S. Seliger, *Pfingsten*, Düsseldorf 1958; a.g.y., «Pfingsten» mad., *LCI* 3 (1971), 415-423. Kappadokya'daki Pentekost örnekleri için bkz. *Jerphanion* II, 2, 492. Bunlara yeni araştırmalara göre ekleyebileceğimiz örnekler: Akhisar Çanlı kilise, bkz. Ötügen, a.g.e. not 16, 309, res. 5; Açıksaray kilisesi, Schiemenz, a.g.e. not 16, 258-259, lev. 120; Güllüdere Ayvalı, Thierry, a.g.e. not 1, s. 124; Ihlara Kokar, Thierry, 128-132 lev. 63-64; Avcılar Karabulut, bkz. N. Thierry, *Quelques monuments inedits ou mal connus de Cappadoce, centres de Maçan, Çavuşin et Mavrucan, L'information de histoire de l'art* 14 (1969), 7-17, bil. 12, res. 8.

dışında yalnız Açıksaray'daki İsa'nın yaşamı siklusunda tasvir edilmesi de dikkatimizi çeker.

Kılıçlar'ın programında, mekânda üç önemli resim yüzeyinin oniki havariyi esas alan konulara ayrılması ilginçtir : Prothesis'te «Havarilerin Komminyonu», batı haç kolu tonozunda «Havarilerin görevlendirilmesi» ve batı alınlıkta «Pentekost». Ana kubbe içindeki «İsa'nın göğe çıkışı» sahnesinde havari figürlerini de gözönüne alacak olursak, kilisenin orijinalde 12 Havari'ye ithaf edildiğini düşünebiliriz. «Havarilerin Komminyonu» sahnesinin Bizans resim sanatında 11. yüzyıldan itibaren Apsis programına girdiği araştırmacılarca tesbit edilen bir husustur(22). Bu nedenle Kılıçlar kanımızca en erken 10. yüzyıla tarihlendirilebilir.

«Koimesis» geniş bir İsa siklusu içeren kapalı yunan haçı kiliseler arasında yalnız Kılıçlar'da karşımıza çıkar(23). Kappadokya'da incelediğimiz 54 yapıdan 18 inde tesbit ettiğimiz sahnenin mekân içindeki yeri çok değişkendir. Bu da bize bayram sahneleri arasında «Koimesis»in daima ikinci derecede kaldığını ve gerektiğinde program dışı bırakıldığını kanıtlayan bir özelliktir.

Karlık kilisesi

Kılıçlar kilisesine resim programı açısından en yakın örnek 10. yüzyıla tarihlenen Karlık kilisesidir(24). Büyük çapta harap olan siklusundan yalnız 12 sahne günümüze gelmiştir. Bunlardan 11 i

(22) 11. yüzyılda kiliselerin apsis programına alınan bu sahnenin en erken örnekleri Serres'teki Metropolis, Ohri'deki H. Sophia, Kiev'deki H. Sophia'da karşımıza çıkmaktadır. Kşl. K. Wessel, «Apostelkommunion» mad., RBK I (1966), 239-245. Soğanlı'daki Karabaş kilisesindeki örnek için bkz. Jerphanion lev. 196, 1.

(23) Koimesis tasvirleri için kşl. J. Myslivec, «Tod Mariens» mad., LCI 4 (1972), 333-338. Kappadokya'daki Koimesis örnekleri için bkz. Jerphanion II, 2, 492. Bunlara yeni araştırmalara göre ekleyebileceğimiz örnekler: Selime, Derviş Akın, bkz. Ötügen, a.g.e. not 14; Güllüdere, Ayvalı, bkz. Thierry, a.g.e. not 1, s. 128, res. 21-22; Göreme 2 a, Saklı, bkz. Restle II, res. 25, 26; İhlara Ağaçaltı, Yılanlı, Sümbüllü, H. Georgios, bkz. Thierry, 79-80, lev. 39 b; 105-106, lev. 51 b-52; 179-180, lev. 78; 209-210; Selime Kale, J. Lafontaine-Dosogne, La Kale kilisesi de Selime et sa représentation de donateurs, Zetesis, Melanges E. de Strycker, Utrecht 1973, 741-752 bil. 747.

(24) Karlık kilisesi için bkz. Jerphanion II, 1, 184-186.

İsa'nın çocukluğu, biri ise İsa'nın çektikleri dönemine aittir. Yalnız üç bayram tasviri, «Müjde», «Doğum» ve «Göge çıkış» mevcuttur. Kılıçlar'daki gibi örtü sistemi İsa'nın çocukluğu sahnelerine ayrılmış ve siklus kronolojik olarak saat yönünde «Müjde» sahnesi ile doğu tonoz kolundan başlayarak gerçekleştirilmiştir. Hikâye edici anlatım bize yine Kılıçlar'ın düzenini hatırlatır.

Hacı İsmail Dere kilisesi

Kilisedeki İsa siklusu 15 sahne içermektedir. Bunlardan 8 i İsa'nın çocukluğu, diğer 7 si ise İsa'nın çektikleri dönemine aittir (25). Yetişkinlik dönemine ait hiçbir sahnenin bulunmayışı, buna karşılık İsa'nın yaşamına ait diğer iki bölümün eş değerde oluşu dikkati çeker.

15 sahneden 7 si bayram tasvirleridir; siklus dışı bırakılan bayramlar, Kılıçlar'daki gibi «Metamorfosis», bunun yanısıra «Lazarus'un diriltilmesi», «Göge çıkış», «Pentekost» ve «Koimesis» sahneleridir (26). Dört destekle sınırlanan merkez mekânın üzeri kubbe yerine düz tavanlıdır; kanımızca bu nedenle, geleneksel yeri kubbe olan «Göge çıkış» sahnesi, siklus dışı bırakılmıştır.

Sahne sayısındaki kısıtlama kilisenin duvar yüzeylerinde Kılıçlar'dan farklı olarak iki enlemesine şerit kullanılmasına bağlanabilir. Düz duvar yüzeyleri ikiye ayrılmış, alt şerit perde emitasyonu ile kaplanarak, siklus bilinçli bir şekilde üst şeride sığdırılmıştır.

Olaylar Kılıçlar'daki gibi kronolojik düzenle dizilmiş ve saat yönündedir. Siklus doğu haç kolunda «Müjde» ve «Ziyaret» sahneleri ile başlayarak, güney haç kolu ve batı haç kolunu dolaşır. Ancak normal olarak sahnelerin kuzey haç kolunda devam etmesi beklenirken, güneybatı köşe odasına geçilir. Bunun belirli bir amaçla yapıldığı, naos mekânının kuzey bölümündeki sahneler toplu olarak izlendiğinde anlaşılır: düzenlemede amaçlanan prensip, çocukluk dönemine ait sahnelerin güney ve batı haç kollarına, İsa'nın çektikleri sahnelerinin ise kuzey haç kolu ve iki yanındaki köşe odalarına toplanmasıdır. Bu özelliği ile Kılıçlar ve Karlık kiliselerinden ayrılan Hacı

(25) Restle, a.g.e. not 3, 265 de Hacı İsmail dere kilisesinin bütün freskolarının günümüze ulaşamadığını, kb. ve kd. köşe mekânlarındaki sahnelerin kaybolduğunu belirtir.

(26) Kilisede bir Koimesis tasviri vardır, ancak bu tasvir araştırmacının belirttiği gibi sonraki bir döneme aittir; bkz. Restle, a.g.e. not 3, 274-275.

İsmail Dere kilisesi, kanımızca Kappodokya kapalı yunan haçı resim programında değişimi işaret eden bir örnektir.

Göreme Karanlık kilise

İsa'nın hayatı siklusu 15 sahneden oluşmaktadır; bunlardan 5 i İsa'nın çocukluk, 2 si yetişkinlik ve 8'i İsa'nın çektikleri dönemine aittir. Onuncu yüzyıl Kappadokya sikluslarının geniş, hikâye edici özelliğinden uzaklaşmış, bilhassa çocukluk dönemi sahneleri belirgin bir şekilde azalmıştır. 9 Bayram sahnesi vardır; siklusun dışında bırakılan bayram sahneleri «Mabete takdim», «Pentekost» ve «Koimesis» tir(27). Program oluşturulurken seçilen sahnelerde genelde bayram sahnelerinin tercih edildiği, buna karşılık diğer sahnelerden kısıtlamaya gidildiği açıktır.

Kısıtlamanın bilinçli bir düzenleme ile gerçekleştirildiği , düz duvar ve örtü sisteminin bölünme sisteminden anlaşılır. Duvarlar iki enlemesine şeride ayrılmış, ancak siklus için yalnız üst şerit kullanılmıştır. Kılıçlar ve Hacı İsmail dere kiliselerinde tek aziz tasvirleri kubbeyi taşıyan destek dizilerinde iken, Karanlık'ta yan duvarların alt şeridine alınmıştır. Doğu haç kolu, kapalı yunan haçı tipinde alışlageldiği gibi tonozla değil, bir kubbe ile örtülmüştür. Mimarideki bu değişim, resim programını da etkilemiş, siklus sahneleri azalmıştır. Güney ve batı haç kollarının tonozları, ilk grupta incelediğimiz yapılardaki gibi, iki bölüme ayrılmaz; her tonoz tek bir sahne içermektedir.

İsa'nın hayatı siklusunun başlangıcı olan «Müjde» sahnesi geleneksel yerinden, doğu haç kolundan, alınarak nartekse, giriş kapısı kemerine yerleştirilmiştir. Onu izleyen «Doğum» sahnesi kuzey haç kolu tonoz alınlığındadır. Bu sahnenin güney haç kolu içinde tasvir edilmeyişi, naosta saat yönünde bir düzenleme amaçlanmadığını gösterir. Böylece saat yönünün aksine sıralanan sahnelerden çocukluk dönemine ait olanlar kuzey, yetişkinlik dönemine ait olanlar batı ve çektikleri dönemine ait olanlar ise güney duvarda toplanmıştır. Bu gruplaşmadan ayrılan tek sahne «Kudüs'e giriş»tir; tasvir batı haç kolu tonozu içinde yer alır. İsa'nın çektikleri döneminin ilk sahnesi olan tasvirin, batı duvardaki yetişkinlik dönemi sahneleriyle birlikte canlandırılması bir rastlantı değildir. Karanlık kilisede hikâye edi-

(27) Karanlık kilisenin resim programı için bkz. *Jerphanion* I, 2, 393-430, lev. 95. 2, 96-110, 111. 1-3, 112. 7; *Restle* I, 128-129, II, res. 218-244.

ci anlatım düzeni, yerini İsa'nın belirli yaşam dönemlerini birleştirici, onları kendi içinde önem ve değerlerine göre toplayıcı bir düzene bırakmıştır. «Kudüs'e giriş» batı tonozu alınarak hem sembolik anlamda kilise mekânına giriş vurgulanmış, hem de güney ve kuzey duvarlardaki sahnelerin konusal bütünlüğü sağlanmıştır. Güney duvarda merkezde «Çarmıh'ta İsa», doğusunda «Anastasis», batısında «Boş mezar başında kadınlar» tasvirleriyle, adeta bir Triptikon oluşturulmuştur. «Çarmıh'ta İsa»nın tam karşısına gelecek şekilde kuzey duvara yerleştirilen «Doğum» sahnesi, düzenlemede mekân içinde de tasvirler arasında bir ilişki kurulduğunu düşündürür. İsa'nın yaşamının ilk ve son anını belgeleyen bu iki sahnenin karşılıklı konumu bilinçli bir düzenlemeyle gerçekleştirilmiştir.

Karanlık kilisede geleneksel yerinden alınan diğer bir sahne «Göge çıkış»tır; ana kubbeye İsa Pantokrator tasvir edilmiş, «Göge çıkış» narteks mekânını örten tonozu geçirilmiştir. Resim programına «İbrahim'in misafirperverliği» ve «Fırında üç İbrani genci» tasvirlerinin alınışı ilginçtir.

Karanlık kilisede oniki bayram tasvirleri arasında program dışı bırakılan «Mabete takdim» sahnesi Kappadokya'da incelediğimiz 54 yapıdan 28 inde karşımıza çıkmaktadır(28). Bu veriye göre sahnenin bölgedeki siklularda yaygın olduğunu söyleyebiliriz. Buna karşılık kapalı yunan haçı kiliselerden yalnız Göreme'deki Kılıçlar, Hacı İsmail dere ve Kepez'deki Sarıca kiliselerinde siklus içinde tasvir edildiği ilginçtir. Aynı mimari tipin çeşitli örneklerinde resim programını incelediğimizde, sahnenin mekân içindeki yerinin de çok değişken olduğu sonucuna varırız. Karanlık kilise ve onu izleyen Elmalı ve Çarıklı'da «Mabete takdim» in olmayışı, bu kiliselerin sahne seçimindeki benzerliklere kanıttır. Ondördüncü yüzyılda İstanbul'da Pam-makaristos manastırı güney kilisesinin mozaik siklusuna da aynı

(28) Mabete takdim tasvirleri için kşl. K. Wessel, «Darstellung Christi im Tempel» mad., RBK 1 (1966), 1134-1145; E. Lucchesi Palli-L. Hoffscholte, «Darbringung Jesu im Tempel» mad., LCI 1 (1968), 473-477. Kappadokya'daki örnekler için bkz. Jerphanion II, 2, 489. Bunlara yeni araştırmalara göre ekleyebileceğimiz örnekler: Akhisar Çanlı, Ötüken, a.g.e. not 14, 310; Güllüdere Ayvalı, Thierry, a.g.e. not 1, 111, res. 5, 9, 30; Eski Gümüş, Gough, a.g.e. not 15, 160, res. 5; Hacı İsmail dere, Restle, a.g.e. not 3, 268, res. 15; Göreme 2 a, 6 a ve 15 a kiliseleri, Restle II, res. 21, 31; res. 58-59; III, LXXVI; Mamasun H. Mikael, Ihlara Bahattin samanlığı, Ihlara Sümbüllü, Thierry, 27; 164, 166, res. 40; 179.

sahnenin alınmaması dikkatimizi çeken diğer bir unsurdur(29).

«Müjde» sahnesinin narteks mekânında kapı kemeri üzerinde tasvir edilişi, Karanlık kilisedeki düzenlemede bir yeniliği belgelemektedir. Kappadokya'daki siklularda çok yaygın olan bu tasvirin kilise içindeki yeri, her yapı tipinde genelde sabittir(30). Tek, iki ve üç nefli kiliselerde örtü sisteminin içinde, apsise yakın veya ender olmakla birlikte, güney duvarın apsise yakın doğu kısmında yer alır. Serbest haç tipi kiliselerde doğu haç kolu tonozu veya T tipi örneklerde güney haç kolu tonozundadır. Bu geleneğe bağımlı olarak kapalı yunan haçı kiliselerde, meselâ Göreme'deki Kılıçlar, Karlık, Hacı İsmail dere, Kepez Sarıca kiliselerinde doğu haç kolu tonozu, Ortahisar'daki Cambazlı kilisede ise güney haç kolu tonozunda tasvir edilir. Bu gelenekten ayrılan Karanlık kilisedeki yer seçimini, kanımızca bölgedeki bazı istisnalarla birlikte çözümleyebiliriz. Meryem ve Cebraill figürlerinin birbirinden ayrı iki kemer yüzeyinde tasvir edilmeleri Soğanlıdere'deki Karabaş (11. yy.), Damsa'daki Haç (13. yy.) ve Gülşehir'deki Karşı kilisede (1212) izlenebilir. Resim yüzeyi olarak apsis kemeri seçilmiştir. Eski Gümüş'te (12.yy.) kuzey haç kolundaki mezar nişinin kemeri, bölgedeki en güzel «Müjde» tasvirini içermektedir. Bütün bu örneklerde sahne Karanlık'tan farklı olarak naos içindedir. Bizans resim sanatında ilk kez Kiev H. Sophia'sında karşımıza çıkan «bipolar» düzenleme, 12. ve 13. yüzyıllarda yaygınlaşmış ve yukarıda belirtilen örneklerden de anlaşılacağı gibi, Kappadokya'da ender de olsa uygulanmıştır(31). Karanlık'ta «Müjde» sahnesinin narteks içine alınması bizi daha benzer bir örnek aramaya zorladı. Göreme'deki Saklı kilisede, naosu batıdaki giriş sahnından ayrılan üçlü kemer açıklığında yer alan örnek, kanımızca mekân paralelliği açısından en yakın karşılaştırma malzemesidir. Anadolu'nun

(29) Kşl. Belting-Mango-Mouriki, a.g.e. not 11, bil. 47-48 dipnot 5.

(30) Kappadokya kiliselerindeki Müjde tasvirleri için bkz. G. P. Schiemenz, a.g.e. not 1, bil. 313-321. Bölgedeki örnekler için bkz. Jerphanion II, 2, 486-487. Bunlara yeni araştırmalara göre ekleyebileceğimiz örneklerin sayısı çok olduğundan, yalnız kiliselerin adlarını vermekte yetiniyoruz. İhlara, Sümbüllü, Kokar, Bahattin Samanlığı, Ağaçalı, Eğritaş, Yılanlı, Açıkelağa; Güllüdere, Ayvalı; Güzelyurt, Çömlekçi; Eski Gümüş; Göreme 2 a, 6 a; Ortahisar, Cambazlı; Avcılar Yusuf Koç; Kemerlidere.

(31) Apsis kemeri üzerindeki Müjde tasvirlerinin örnekleri için kşl. S. Kalopissi-Vérti, Die Kirche der Hagia Triada bei Kranidi in der Argolis (1244), München 1975, bil. 31.

farklı bir bölgesinde, Trabzon'daki H.Sophia kilisesinde «Müjde» sahnesinin aynen Karanlık kilisedeki gibi narteks ve naos arasındaki kapı kemeri üzerinde tasvir edilişi, bu çözümün ancak 13. yüzyıllarda benimsendiğine diğer bir kanıttır(32). Karanlık'ta sahne dağılımında en dikkati çeken yenilik «Göge çıkış» tasvirinin naostan narteks mekânı içine geçirilmiş olmasıdır. Geleneklerden böylesine önemli bir sahne ile kopuş, hiç şüphesiz rastlantı değildir(33). 20. Yüzyılın başlarında kiliseyi gezen H.Rott yapının «Analepsis» veya «Peleme» adları ile tanımlandığını ve narteksteki «Göge çıkış» tasviri ile bu adlar arasındaki ilişkiyi belirtmekte, ayrıca narteks mekânının bir mezar yeri olduğunu vurgulamaktadır(34). Kilisenin orijinalde de «İsa'nın göge çıkışı» bayramına ithaf edildiğini düşünebiliriz. Bunun yanısıra narteksin görevi ile örtü sistemini kaplayan tasvir arasında da sembolik bir bütünlük mevcuttur.

Naos içinde ana kubbede «İsa Pantokrator», doğu haç kolu kubbesi içinde ise «İsa Emmanuel» tasvirleri yer alır. Orta ve geç devir Bizans resim sanatının benimsediği ve 12.—13. yüzyıllarda yaygınlaşan «Emmanuel» İsa tipi, Karanlık kilise dışında bölgede 13. yüzyıla tarihlenen Güzelöz Ağaçlık, Göreme Tokalı II ve 12. yüzyıla tarihlenen Ihlara Sümbüllü ve Bezirana ile Ortahisar Cambazlı kiliselerinde karşımıza çıkmaktadır(35). Karanlık ve aynı tasvirin

-
- (32) Kappadokya örnekleri için bkz. *Jerphanion* II, 1, 179 (Damsa); lev. 196. 2; (Karabaş); *Restle* II, res. 21, 22, 24 (Göreme Saklı); III, plân II (Gülşehir Karşı); Gough, a.g.e. not 15, 156, res. 5; Trabzon H. Sophia'sındaki Müjde tasviri için bkz. D. T. Rice, *Hagia Sophia at Trebizond*, Edinburgh 1967, bil. 145, res. 108, lev. 58, B.
- (33) Göge çıkış tasvirleri için kşl. K. Wessel, «Himmelfahrt» mad., *RBK* 2 (1972), 1224-1262. Kappadokya'daki örnekler için bkz. *Jerphanion* II, 2, 492. Bunlara yeni araştırmalara göre ekleyebileceğimiz örnekler: Tatların, bkz. *Restle*, *Kappadokien*, 1106; Ihlara Kokar, Pürenli seki, Ağaçalı, Yılanlı, H. Georgios, bkz. *Restle* III, res. 475, 477, 479, 483, 488, 499, 510-512; Güllüdere Ayvalı, bkz. Thierry, a.g.e. not 1, 115, res. 11.
- (34) Bkz. H. Rott, *Kleinasiatiscche Denkmäler aus Pisidien, Pamphylien, Kappadokien und Lykien*, Leipzig 1908, 212 ve 214.
- (35) İsa Emmanuel tasvirleri için kşl. K. Wessel, «Christusbild» mad., *RBK* 1 (1966), 966-1047, bil. 1008-1010. Kappadokya'daki örnekler için bkz. *Jerphanion* II, 2, 494. Bunlara yeni araştırmalara göre ekleyebileceğimiz örnekler: Ihlara Bezirana, bkz. J. Lafontaine-Dosogne, *Une église inédite la fin du XII^e siècle*

yer aldığı Çarıklı kiliseleri aynı dönemler içinde değerlendirmek gereklidir.

Göreme Elmalı kilise

İsa'nın hayatı siklusu Karanlık kilisedeki gibi 15 sahnedan oluşur. Bunlardan 3 ü çocukluk, 2 si yetişkinlik, 10 u çektikleri dönemi-ne aittir(36). Siklusta 8 bayram sahnesi vardır; Karanlık'taki gibi «Mabete takdim», «Pentekost», «Koimesis» ayrıca «Müjde» sahneleri programın dışında bırakılmıştır. Elmalı kilisenin orijinalde bir narteksinin olduğu eski yayınlarda belirtilmektedir. Muhtemelen «Müjde» sahnesi Karanlıktaki gibi narteks içinde yer alıyordu(37).

Elmalı kilisede dört haç kolu kubbe ile örtülmüştür; köşe odaları ve merkezle birlikte dokuz kubbeli bir örtü sistemi oluşturulmuştur. Mimarideki bu değişim resim programını da belirgin bir şekilde etkiler. Siklus sahneleri, batı haç kolu kubbesinde yer alan «Göge uçuş» hariç, duvar ve kemer alınlıklarındaki yüzeylere yerleştirilmiştir. Ana kubbe Karanlık'taki gibi İsa Pantokrator, diğer yedi kubbe ise başmelek tasvirlerine ayrılmıştır. Mimari verilerle kısıtlanan resim yüzeyleri hiç şüphesiz siklus içeriğini etkilemiştir. Ancak iki enlemesine şeride ayrılan duvarlarda bilinçli bir şekilde yalnız üst şerit İsa'nın hayatından sahnelerle kaplanmış, alt şerit aziz tasvirleri ve Tevrat kaynaklı «İbrahim'in misafirperverliği» ve «Fırında üç İbrani genci» sahnelerine ayrılmıştır.

en Cappadoce: La Bezirana kilisesi dans la vallée de Belisirma, **BZ** 61 (1968), 291-301, bil. 296; Güzelöz Ağaçlık bkz. Thierry, a.g.e. bkz. not 21, 17; Ortahisar Cambazlı, bkz. Thierry, a.g.e. not 16, bil. 9; İhlara Sümbüllü, bkz. Thierry, 178 ve Eski Andaval'daki H. Konstantinos kilisesidir. Eski Andaval kilisesinin freskolarıyla ilgili bir çalışmamızı ileride yayınlayacağız. Göreme'deki Tokalı II kilisesi freskoları G. de Jerphanion tarafından 10. yy. sonuna tarihlendirilmektedir, bkz. **Jerphanion** I, 2, 297-376. Son yıllarda yapılan fresko restorasyonundan sonra, bu tarihlendirme ile ilgili eleştiriler dikkati çeker. M. Restle freskoların 13. yy. a ait olduğunu savunmaktadır, bkz. M. Restle, «Iconoclasm Papers given at the ninth Spring Symposium of Byzantine Studies, ed. A. Bryer — J. Herrin, Birmingham 1977, Eleştiri, **JbÖB** 29 (1980), 380-389, bil. 389.

(36) Elmalı kilisenin resim programı için bkz. **Jerphanion** I, 2, 431-454, lev. 113-124; **Restle** I, 123-125, II, res. 180-192.

(37) Kşl. **Jerphanion**, I, 2, 431.

KAPPADOKYA BÖLGESİNDEKİ KAPALI...

Siklus kuzey haç kolunda başlar; sahnelerin dağılımında kronolojik sıra dikkate alınmamıştır. Yalnız köşe mekânlarındaki ikişer sahne kendi aralarında kronolojik bir bütündürler.

Karanlık kilisede tesbit ettiğimiz, yan yana dizilen sahneler arasındaki konusal ilişki düzeni Elmalı'da tamamen terkedilmiştir. İki kilisenin siklus düzenlemesinde karşılaştırabileceğimiz unsurlar, «Doğum» ve «Çarmıhta İsa» sahnelerinin kuzey ve güney haç kollarındaki konumları; Diakonikon kemer alınlığında «Son akşam yemeği» ve güney duvarda «Anastasis» sahnesinin yer almasıdır.

Göreme Çarıklı Kilise

Çarıklı kilisenin plân tipi Karanlık ve Elmalı kiliselerden farklıdır: iki serbest destekli kapalı yunan haçı tipinde yapılan kilisenin batıda köşe mekânları yoktur. Büyük bir olasılıkla siklustaki sahne sayısı mimarideki bu değişime bağımlı bir şekilde 12 ye inmiştir. Bu sahnelerden 3 ü İsa'nın çocukluk, 2 si yetişkinlik ve 7 si çektikleri dönemine aittir (38). Elmalı kilisedeki gibi «Müjde», «Mabete takdim», «Pentekost» ve «Koimesis» bayram tasvirleri siklus dışı bırakılmış ve yalnız 8 bayram canlandırılmıştır.

Sahnelerin sıralamasında kronoloji tamamen terkedilmiş ve yerini hiç bir nedenle izah edemeyeceğimiz bir karmaşıklık almıştır. Geleneksel yerini koruyan yalnız kuzey haç kolu alınlığındaki «Çarmıhta İsa», güneydoğu köşe mekanının güney duvarındaki «Anastasis» tasvirleridir. Prothesis kemer alınlığında «Son akşam yemeği» sahnesine konusal paralellik gösteren Tevrat kaynaklı «İbrahim'in misafirperverliği» yerleştirilmiştir.

Göreme'deki Karanlık, Elmalı ve Çarıklı kiliselerinin programlarında karşımıza çıkan Tevrat kaynaklı «Fırında üç İbrani genci» ve «İbrahim'in misafirperverliği» tasvirlerinin tarihlendirmede yardımcı olacağı kanısındayız.

İbrahim'in hayatından alınan sahnenin Bizans resim sanatında 11. yüzyılda elyazmalarında, Ohri ve Kiev'deki H. Sophia kiliselerindeki örneklerle de anıtsal resim sanatında benimsendiğini ve 13.—14. yüzyıllarda çok yaygınlaştığını biliyoruz (39). Kappadokya bölge-

(38) Çarıklı kilisenin resim programı için bkz. Jerphanion, I, 2, 455-473, lev. 125-132; Restle I, 127, II, lev. 193-217.

(39) İbrahim'in misafirperverliği tasvirleri için kşl. K. Wessel, «Abraham» mad., RBK 1 (1966), 11-12, bil. 18-19. Kappadokya'daki örnekler için bkz. Jerphanion, I, 2, 396, 604 (Karanlık); 435, 441 (Elmalı); 378, 460-461, lev. 128, 1 (Çarıklı); 325, 604 (Tokalı II); Thierry, 117 (Kokar).

sinde Karanlık, Çarıklı ve Elmalı'nın yanısıra son araştırmalara göre 13. yüzyıla tarihlenen Tokalı II kilisesinde yer alan tasvir, «Üçlü birliği» simgelemektedir(40).

«Fırında üç İbrani genci» tasviri de «İbrahim'in misafirperverliği» ile birlikte 11. yüzyılda ilk kez Ohri ve Kiev H. Sophia'larında karşımıza çıkar. 13. ve 14. yüzyıllarda, Ohri Sv. Kliment (1295) veya Elason Olympiotissa (1330) gibi daha birçok örnekte belgelenebileceğimiz tasvir Kappadokya'da on kilisede mevcuttur(41). Bu kiliselerin Ihlara'daki Ala veya Bezirana kiliseleri gibi 12. yüzyıla, ya da Gülşehir'deki Karşı kilise gibi 13. yüzyıla tarihlenen eserler oluşu, Karanlık, Elmalı ve Çarıklı'nın aynı dönem içinde değerlendirilmelerini gerektirir.

Ihlara'daki Bezirana kilisesindeki «Fırında üç İbrani genci» sahnesini inceleyen J. Lafontaine-Dosogne, bu sahenin 11. yüzyıldan itibaren resim programlarına alınışını, «liturjinin kilise tasvirlerine yansımaları» şeklinde açıklar(42). Araştırmacıya göre 12. yüzyılın ikinci yarısından itibaren Bizans resim programı yeni yorumlarla liturjiye bağımlılığını kanıtlamaktadır. Kanımızca bu düşünceler 11. ve 12. yüzyıllara ait sayısız Mezmur (Psalter) ve Vaız kitabı (Homilye) yazmalarındaki «Üç İbrani» tasvirlerinin varlığı ile de doğrulanabilir(43).

«İbrahim'in misafirperverliği» ve «Fırında üç İbrani genci» tasvirlerinin birlikte aynı kilisede yer almaları bir rastlantı değildir; üç genç «İnanç uğruna kendini kurban edenleri ve tanrının mucizevi kudreti ile kurtuluşu» sembolize etmekte ve bu açıdan İbrahim'in

(40) Kşl. Kalopissi-Verti, a.g.e. not 31, bil. 169-170.

(41) Fırında üç İbrani genci tasvirleri için bkz. kşl. K. Wessel, «Jünglinge in Feuerofen» mad. RBK 3 (1978), 668-676; B. Ott, «Jünglinge, Babylonische» mad. LCI 2 (1970), 464-466. Kappadokya'daki örnekler için bkz. Jerphanion II, 1, 12, lev. 145, 1 (Karşı); I, 2, 409-410, lev. 102. 1 (Karanlık); 442, lev. 118. 4 (Elmalı); 556 (S. Stilites). Bunlara yeni araştırmalara göre ekleyebileceğimiz örnekler: Ihlara Eğritas, Kokar, Sümbüllü, Ala için bkz. Thierry, 63; 117, lev. 59 b; 177-178, lev. 79 b; 195, res. 46; Ihlara Bezirana, Lafontaine — Dosogne, a.g.e. not 35, 295, res. 9; Avcılar Yusuf Koç, bkz. Thierry, a.g.e. not 14, 198, lev. 78.

(42) Bkz. Lafontaine — Dosogne, a.g.e. not 35, 299.

(43) Elyazmaları ve ilgili bibliyografya için bkz. Wessel, a.g.e. not 41.

yaşamı ile paralellik göstermektedirler(44). Her iki tasvirin geç dönemde Kappadokya resim programında benimsenmesinin nedenini açıklamak zordur. Başkent resim sanatının etkisinin yanısıra, Anadolu'nun 12.—13. yüzyıllardaki tarihi ve sosyal durumunu dikkate almak doğru olur kanısındayız. Gittikçe güçlenen Selçuklu Devleti ve her gün biraz daha zayıflayan Bizans İmparatorluğu Anadolu'nun bu dönemlerinde sosyal ve dini yaşamı şekillendiren unsurlardır. «Kurtuluş» fikrinin liturji ve liturji yolu ile resim sanatına yansması belki de bu ortamda doğal bir sonuçtur.

Dipnotlarda kullanılan kitap kısaltmaları :

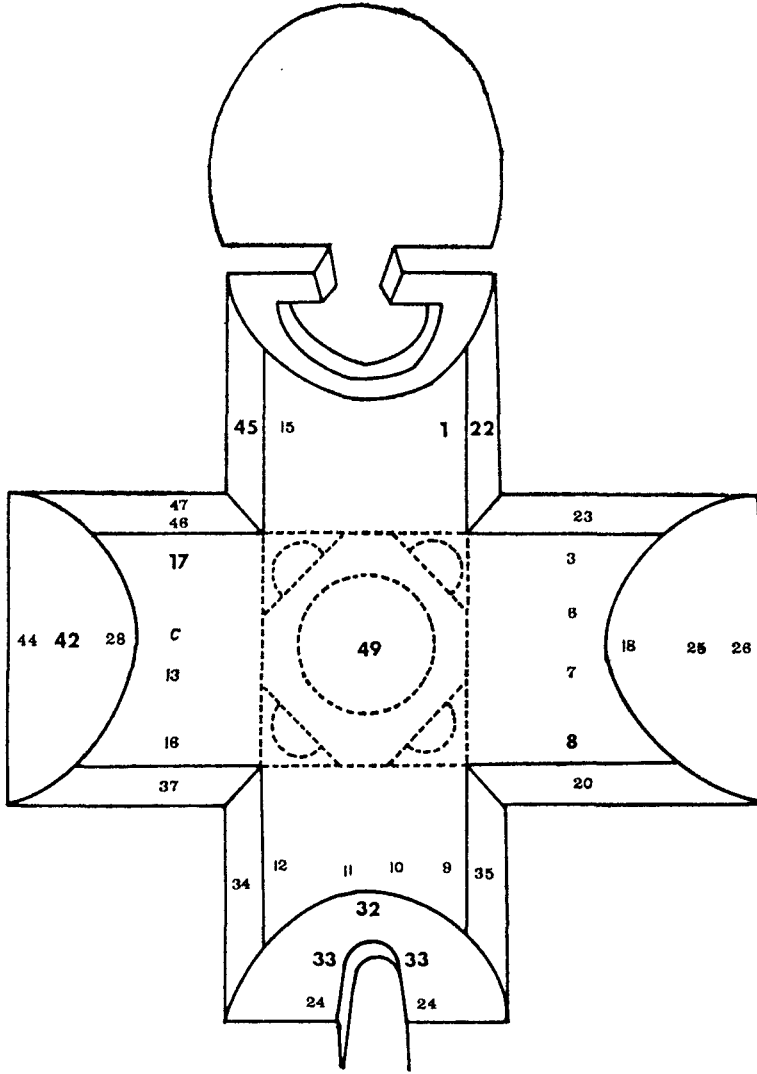
Jerphanion: G. de Jerphanion, Une nouvelle province de l'art byzantin. Les églises rupestres de Cappadoce, Paris 1925-1942

Restle: M. Restle, Die byzantinische Wandmalerei in Kleinasien, Recklinghausen 1967

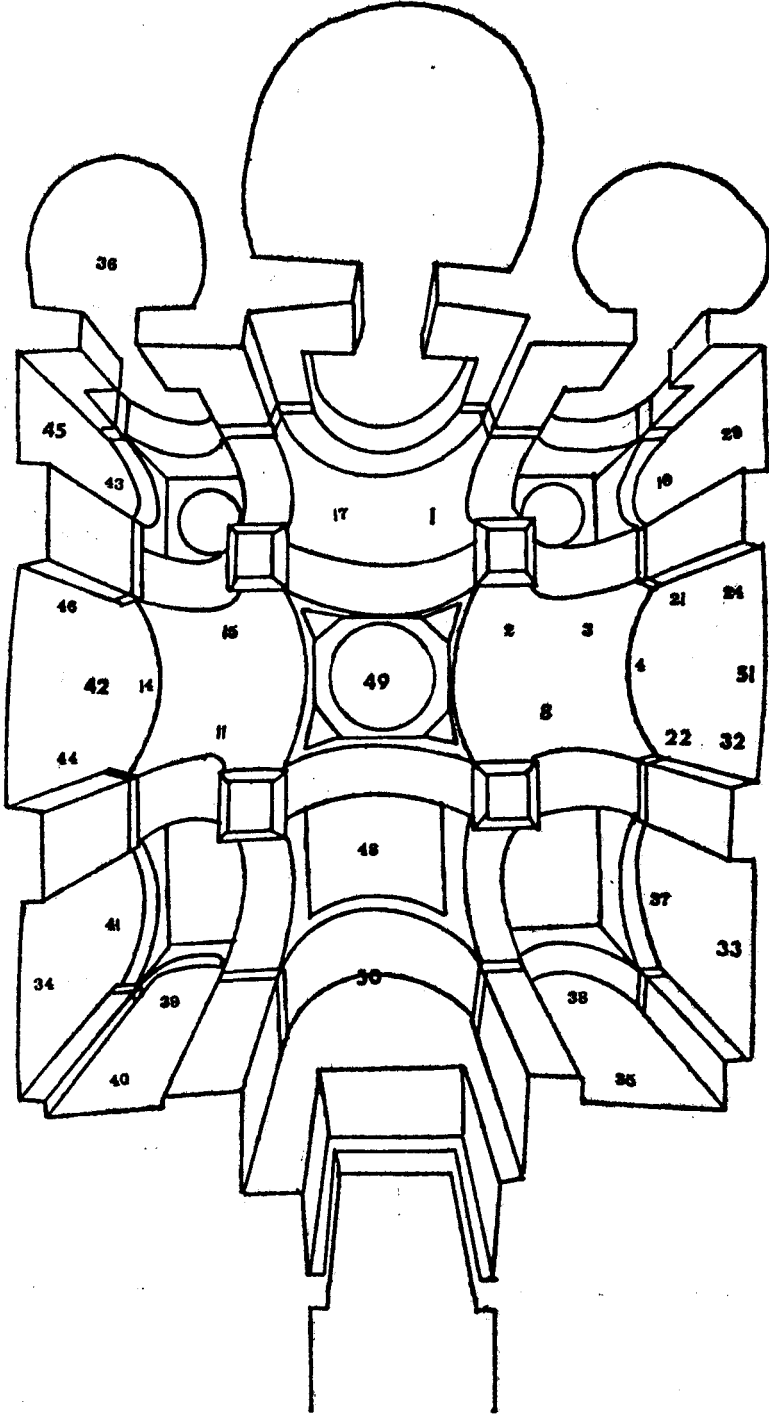
Restle, Kappadokien: M. Restle, «Kappadokien» mad., RBK 3 (1978), 968-1115

Thierry: N. M. Thierry, Nouvelles églises rupestres de Cappadoce, Region du Hasan Dağı, Paris 1963.

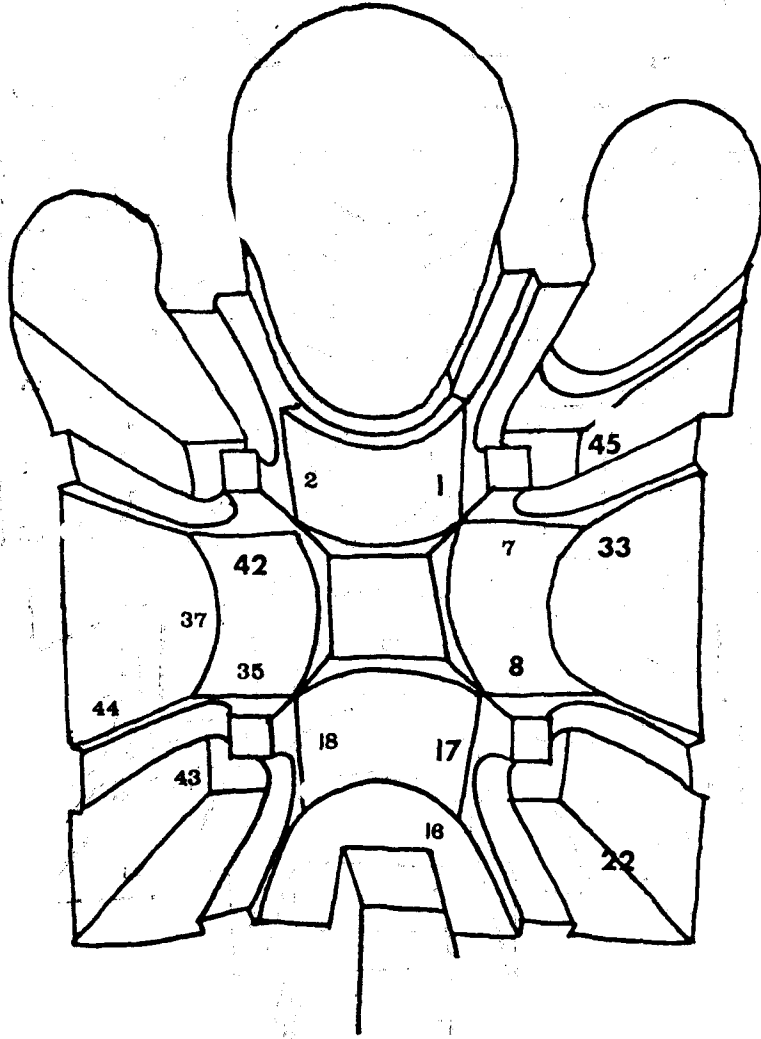
(44) Bkz. R. Hamann-Mac Lean, Die Monumentalmalerei in Serbien und Makedonien, II, Giessen 1976, bil. 184.



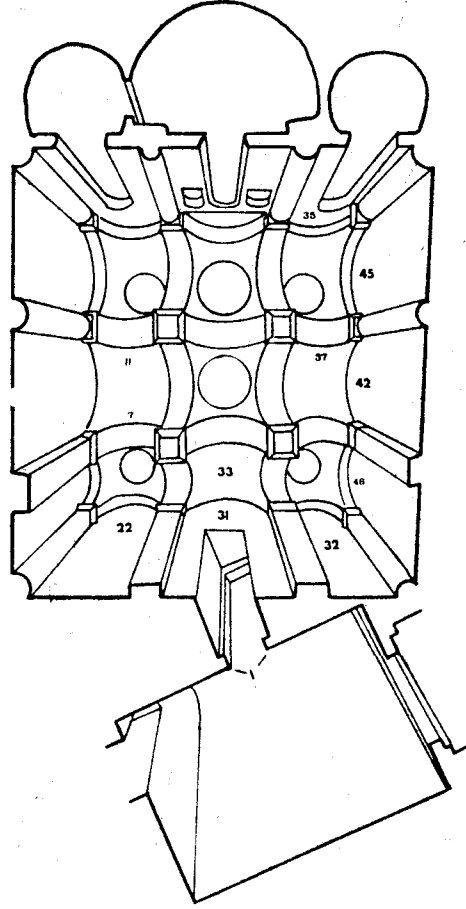
Şek. 1- Güzelöz, Haç kilise, resim programı (Ötüken)



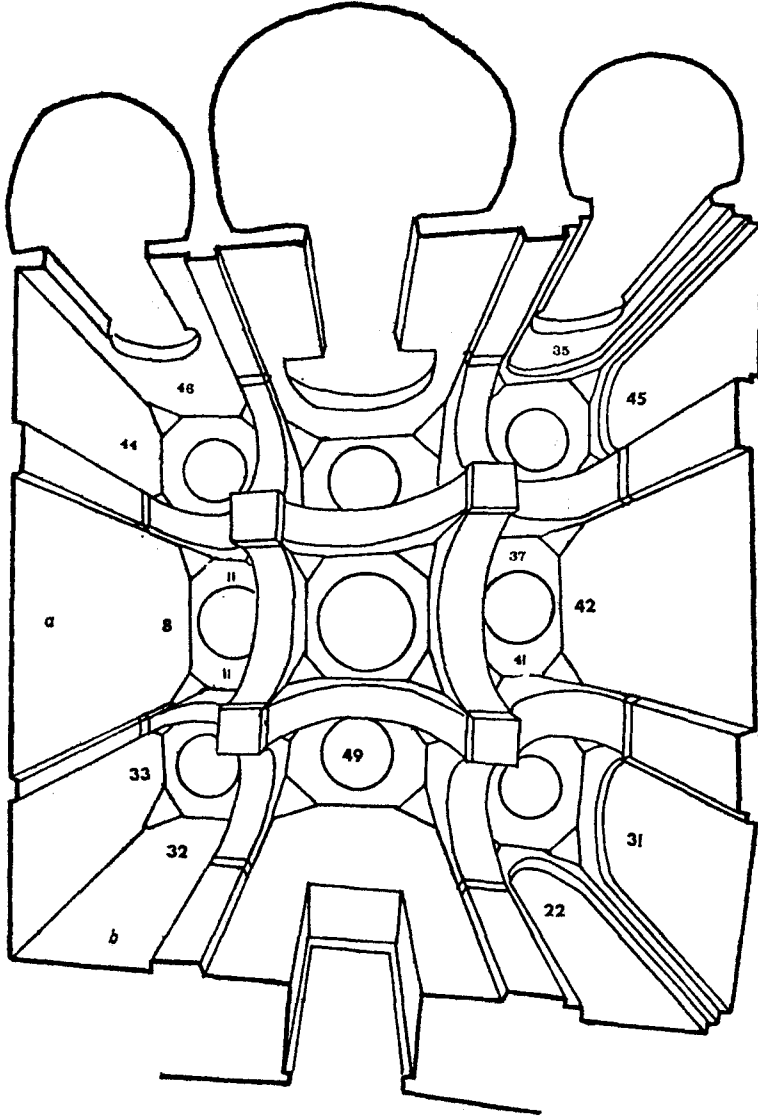
Şek. 2- Göreme, Kılıçlar kilise, resim programı (Restle'den değiştirilerek)



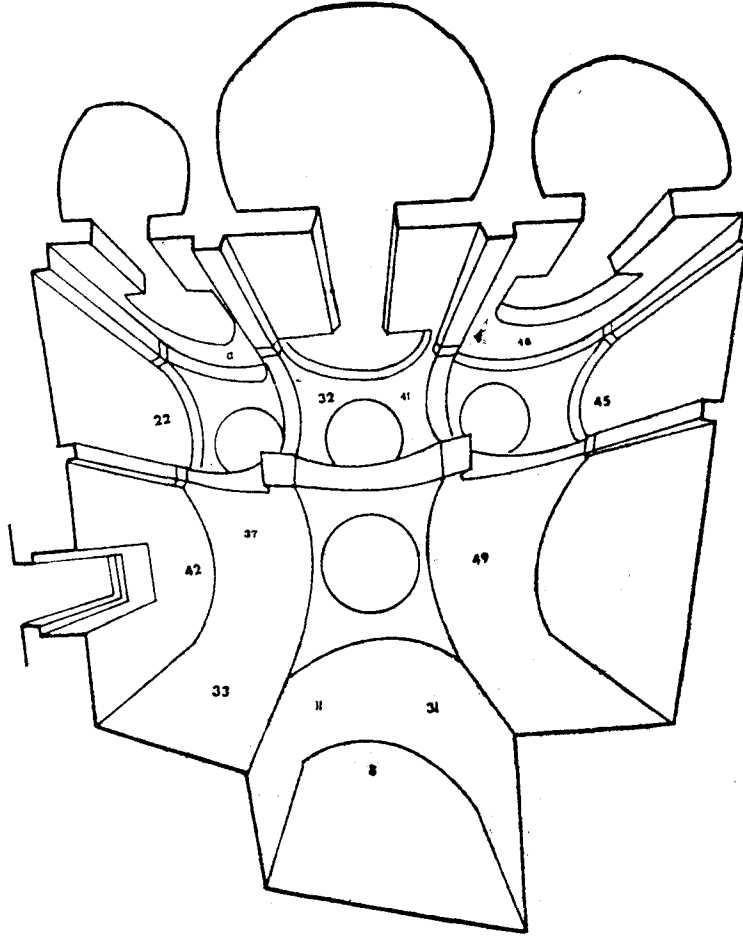
Şek. 3- Hacı İsmail dere kilisesi, resim programı (Restle'den değiştirilerek)



Şek. 4- Göreme. Karanlık kilise, resim programı (Restle'den değiştirilerek)



Şek. 5- Göreme, Elmalı kilise, resim programı (Restle'den değiştirilerek)



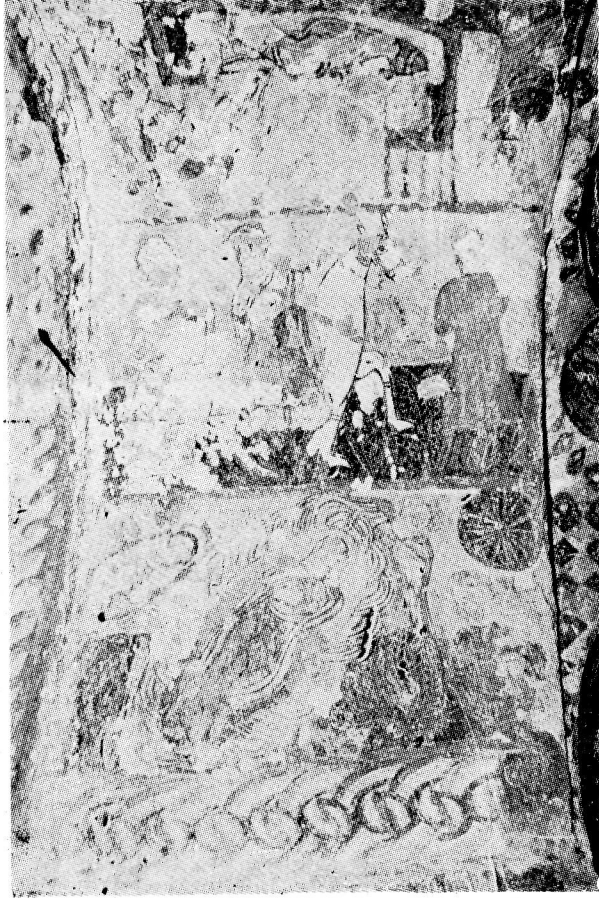
Şek. 6- Göreme, Çarıklı kilise, resim programı (Restle'den değiştirilerek)

S. YILDIZ ÖTÜKEN

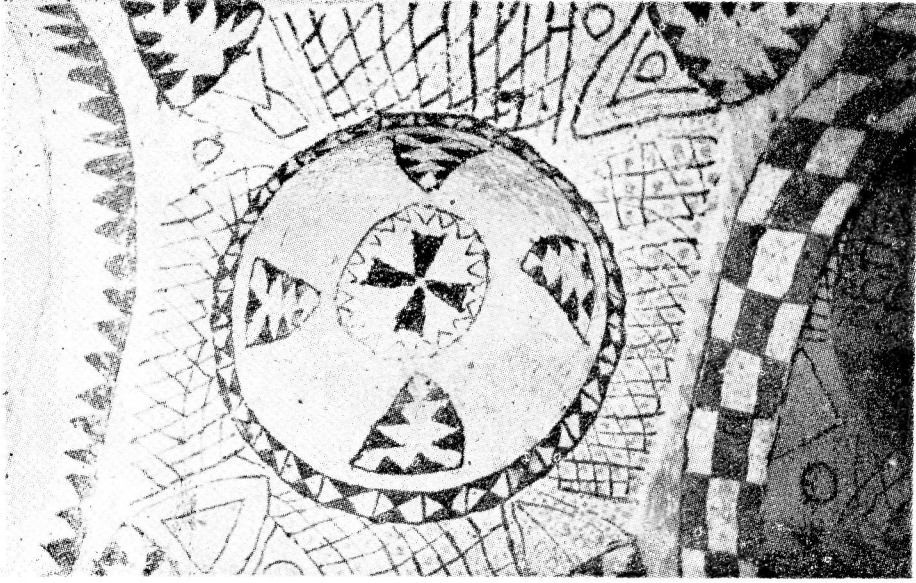
1. Müjde
2. Ziyaret
3. Su deneyi
4. Yusuf'un Meryem'i suçlaması
5. Yusuf ve Meryem su deneyinden sonra
6. Yusuf'un birinci rüyası
7. Beytüllâhim'e yolculuk
8. Doğum
9. İsa'nın banyo edilmesi
10. Üç çobanın tapınması
11. Üç kıralın tapınması
12. Üç kırala bir meleğin görünmesi
13. Üç kıralın dönüşü
14. Yusuf'un ikinci rüyası
15. Mısır'a kaçış
16. Çocukların öldürülmesi
17. Mabete takdim
18. Elizabet'in kaçışı
19. Yahya'nın görevlendirilmesi
20. Yahya'nın vaızı
21. Yahya İsa'yı müjdeler
22. Vaftiz
23. Kana düğünü
24. Bir körün iyileştirilmesi
25. İki körün iyileştirilmesi
26. Kuru elin iyileştirilmesi
27. Sakatların iyileştirilmesi
28. Ekmeklerin çoğaltılması
29. İsa ve Zekeus
30. Bir mucize
31. Metamorfosis (Başkalaşım)
32. Lazarus'un dirilişi
33. Kudüs'e giriş
34. Ayak yıkama
35. Son akşam yemeği
36. Havarilerin Komminyonu
37. İhanet
38. İsa, Hanna ve Kayafa önünde
39. İsa, Pilatus önünde
40. Petrus'un İsa'yı inkâr etmesi

KAPPADOKYA BÖLGESİNDEKİ KAPALI...

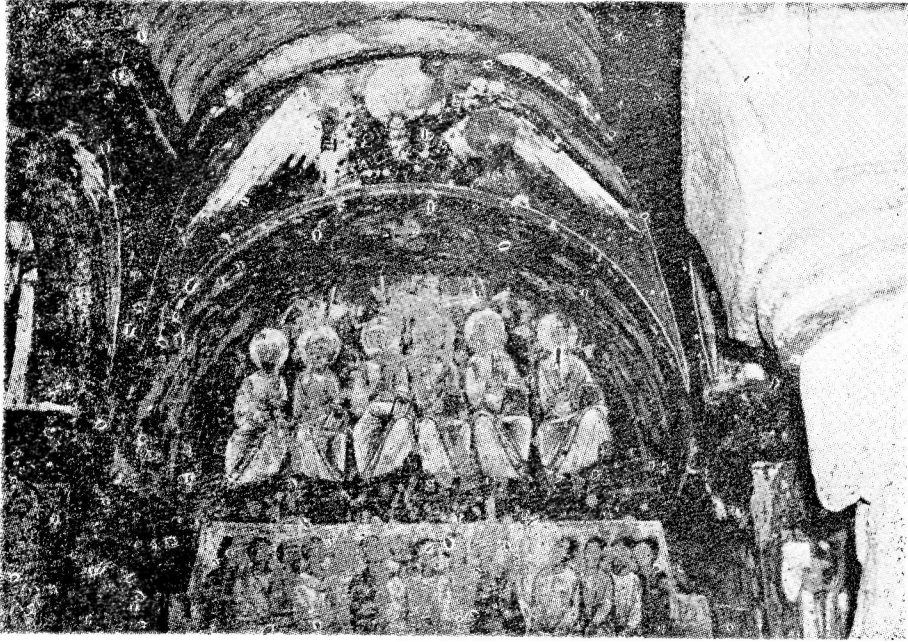
41. İsa Golgota yolunda
42. İsa çarmıhta
43. İsa'nın çarmıhtan indirilmesi
44. İsa'nın gömülüğü
45. Anastasis (İsa'nın cehenneme iniş)
46. Kadınlar mezar başında
47. İsa'nın Mecdelli Meryem'e görünmesi
48. Havarilerin görevlendirilmesi
49. İsa'nın göğe çıkışı
50. Pentekost
51. Koimesis
 - a. İbrahim'in misafirperverliği
 - b. Fırında üç İbrani genci



Res. 1— Güzelöz, Haç kilise, güney haç kolu tonozunda Beytullahim'e gidiş ve doğum.



Res. 2— Göreme, Barbara kilisesi, kuzeydoğu köşe odasının kübbesi.



Res. 3— Göreme, Kılıçlar kilisesi, batı haç kolu batı alınlığında Pentekost.



Res. 4— Göreme, Karanlık kilise, narteks tonozunda Göğe çıkış.



Res. 5— Göreme, Çarıkılı kilise, prothesis kemer alın-
ğında Ibrahim'in misafirperverliği.



Res. 6— İhlara, Ala kilise, güneybatı köşe odası kemerinde Fırında üç İbrani genci.