

## ALATURKA KİREMİDİN OLUŞUMU

Ömer ÖZYİĞİT(\*)

Günümüzde yapıları doğal etkenlerden korumak için çatıların üzeri türlü gereçlerle kaplanır. Bugün asbest çimentolu levhalar, bakır, kurşun, çinko, galvanize sac, plastik ve bitümlü levhalar, cam, kayagantaş, tahta, saz ve kiremit gibi gereçler, çatıların örtülmesinde kullanılır. Çatı örtüsü gereçleri içerisinde pişmiş topraktan yapılmış kiremitler, en yaygın olarak kullanılanlardır. Ayrıca kiremitler, çatı örtü elemanı olarak çok eski bir geleneğe dayanmaktadırlar.

Anadolu'da günümüzün kiremit örtüsü çatıları üzerinde değişik tipte kiremitler görülür. Bunlar içerisinde alaturka tipi kiremit, ilk bakışta eski bir geleneğe sahip olduğu izlenimini verir. Anadolu'nun eski yapılarının hemen hemen tümü, bu tip kiremitle örtülüdür. Yarım yuvarlak profile sahip bu tipin dışındaki tüm kiremitler, Anadolu'ya yabancıdır. Yabancı kökenlilerin en yaygın olanı Marsilya kiremididir<sup>1</sup>. Bu tip kiremit, günümüzde Anadolu'da da yaygın olarak üretilmektedir. Marsilya kiremidi, kanımızca ilk kez 19. yüzyılın ikinci yarısında Fransa'dan ithal edilmiştir. Anadolu'da ilk Marsilya kiremitleri, günümüzdekilere oranla daha büyük boyutlarda olup, üzerlerinde Fransızca yapım yeri ve firma isimleri bulunmaktadır. Bu ilk büyük boyutlu Marsilya kiremitlere, geçen yüzyılın sonlarına ait yapılarda halen rastlanılmaktadır.

Oluk biçiminde olan alaturka tipi kiremit, diğer kiremit türleri gibi Anadolu'da birdenbire mi ortaya çıkmış, yoksa yörede kullanılan antik dönem kiremitlerinin biçim değiştirmesi sonucunda mı

---

(\*) Doç. Dr. Ege Üniversitesi Edebiyat Fakültesi, Arkeoloji ve Sanat Tarihi Bölümü Öğretim Üyesi.

1- Marsilya tipi kiremit, makine kiremidi, fabrika kiremidi veya alafranga kiremit diye de anılır. Kiremitler üzerine olan bu çalışma sırasında benden yardımlarını esirgemeyen Gamze Günay, Dürdane Emir, Meltem Karahan ve Aytekin Erdoğan'a burada teşekkür etmek isterim.

oluşmuştur? Çalışmamızın amacı, bu tür sorulara açıklık getirmek ve bu incelemeyi yaparken de Anadolu'da görülen çatı kiremitlerinin kronolojisini Geç Roma döneminden itibaren kurma denemesine girmektir<sup>2</sup>. Bugüne değin bildiğimiz kadarıyla çatı kiremitlerine kronolojik açıdan yaklaşımda bulunulmamıştır<sup>3</sup>. Alaturka kiremidin nasıl ortaya çıktığının bilinmesi ve değişik zamanlara ait kiremitlerle karşılaştırılabilmesi için öncelikle yapısının tanınması gereklidir. Böylece kiremitlere kronolojik açıdan da bakılabilecektir.

### ALATURKA TİPİ KİREMİTLER (Res. 1)

Alaturka kiremitler kesik yarım koni biçimindedirler. Bu tip kiremitle örtülü çatılarda tek kiremit çeşidi görülür. Çatı yüzeyini örten kiremitler, mahya üzerinde de kullanılırlar. Oysa Marsilya kiremitli çatılarda iki kiremit çeşidi görülür. Çatıyı örten kiremitlerle mahyaların üzerine gelenler birbirlerinden farklıdır. Marsilya kiremitlerinin asıl örtü elemanı 23×41 cm. boyutlarında olup, üzerinde kanalları bulunmaktadır. Bu tip kiremitlerin yer aldığı çatılarda mahyayı, alaturka tipini andıran kiremitler örter. Alaturka kiremitler, Marsilya kiremitleri gibi dikdörtgen biçime sahip değildirler. Yarım yuvarlak profilli bu tip kiremitlerin iki ucu farklı büyüklüktedir. Yani kiremidin bir ucu daha yüksek ve daha geniştir; bu nedenle yüksekliği ve genişliği, bir uçtan diğerine doğru azalır.

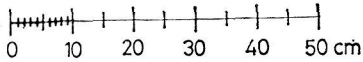
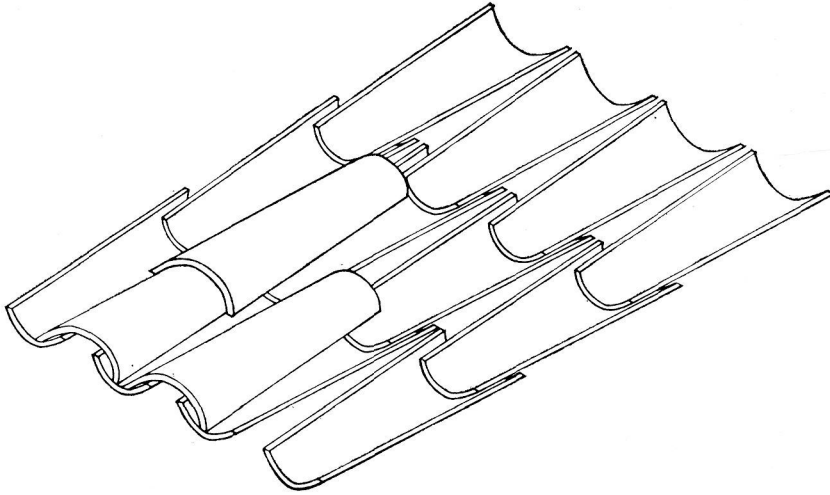
Alaturka tipi kiremitlerin çatı yüzeyine yerleştiriliş ilkesi, antik dönem kiremitlerine çok benzemektedir. Her ikisinde de çatı yüzeyine yan yana yerleştirilen kiremitlerin bitişik kenarlarını bir kapama kiremidi örtmektedir. Aslında yerleştirme biçimi, antik dö-

2- Bizans öncesindeki dönemlere ait kiremitleri, ayrıntılı bir çalışma olarak hazırlamaktayız; bu nedenle Bizans öncesi kiremit kronolojisini burada sunmuyoruz. Kiremit kalınlıkları, kronolojinin oluşturulmasında etkin olmaması nedeniyle bu incelemede verilmemiştir. Kronoloji tablolarının oluşturulmasında ortalama boyutlar göz önünde bulundurulmuştur. Bu tabloların dışına çıkan örnekler bulunabilir; ancak bunlar yörelere göre yapım farklılığı gösteren ender örneklerdir.

3- Anadolu'daki erken dönem kiremitleriyle ilgili olan Akerström'ün bir çalışması bulunmaktadır. Akerström'ün Anadolu'daki erken mimari terracottaları üzerine kronolojisi, bize göre geç tarihleri göstermektedir. Bununla ilgili olan bir çalışmamızın yakında yayınlanacağını umuyoruz; A. Akerström, **Die architektonischen Terrakotten Kleinasiens**, Lund 1966 (bundan sonra: Akerström), 243.

## ALATURKA KİREMİDİN OLUŞUMU

nemde ve günümüzde aynıdır. Ayırım, kiremitlerin yapılarının farklılığından kaynaklanmaktadır. Antik dönemdeki çatıların yüzeylerini örten düz kiremitler, günümüzde yerini yarım yuvarlak profile sahip kiremitlere bırakmıştır. Alaturka kiremitler, içbükey yüzleri üste ve geniş kenarları çatı eğimine göre yukarıya gelecek biçimde yan yana yerleştirilirler (Şek. 1). Üst sıradaki kiremidin dar alt kenarı, alt sıradaki kiremidin geniş olan üst kenarının biraz içerisine oturur. Yan yana kiremitlerin bitişik kenarlarını ise yine aynı biçimde olan diğeri örter. Kapama kiremidi görevini gören bu üçüncü kiremidin geniş olan ucu, çatı eğimine göre aşağı tarafa yerleştirilir. Bu yerleştirme biçimi, antik dönem kiremitlerinin çok benzeridir. Ayırılan nokta, antik dönemdeki düz kiremidin yerini çok daha küçük boyda olan içbükey alaturka tipi kiremidin almasıdır.



Şek. 1- Alaturka tipi kiremidin çatı yüzeyine diziliş biçimi.

Alaturka kiremitle örülü çatılar, %20-30 eğime sahiptirler. Daha yüksek bir eğim oranında, kiremitler çatı yüzeyinden herhangi bir etkenle çabuk kayabilirler. Marsilya kiremitleri alttan telle çatıya bağlanabilirler; bu nedenle çatının eğimleri de çok fazla olabilir. Genel olarak Marsilya tipi kiremide sahip çatılar, %30-35 eğime sahiptirler. Bu tip çatıların eğimleri daha az olursa, yapıya yağmur

suları girebilir. Alaturka tipi kiremitli çatılarda ise eğim oranı daha düşüktür. Bu kiremitler telle çatıya bağlanmazlar. Çatı eğim oranlarındaki düşüklük, antik dönemdekilere olan yakınlığı gösterir. Antik dönem çatılarının eğimleri ise, bize göre %15-25 arasında değişmektedir. Kubbe gibi örtülmesi zor yüzeylerde ise alaturka tipi kiremit, kireç harcının yardımıyla sabitleştirilmiştir.

## BİZANS DÖNEMİ ÖNCESİNDE ANADOLU'DA GÖRÜLEN KİREMİTLER

Çatıların kiremitlerle örtülmesi, Anadolu'da bize göre M.Ö. 7. yüzyıla, belki de biraz daha eskiye gider<sup>4</sup>. Bu tarihten günümüze değin kiremitlerin gerek çatıya yerleştiriliş biçimlerinde, gerekse yapılarında büyük benzerlik vardır. Anadolu'da antik dönemde kullanılan çatı kiremitleri, Korinth tipidir. Bu tip kiremitler, Ege Adalarında ve Yunanistan'da da görülür; bu nedenle tüm bu yerlerde kullanılan Korinth tipi çatı kiremitlerinin gelişmeleri de paralel olmalıdır. Korinth tipi kiremitlerin en yaygın olanı düz kiremittir. Düz kiremitler çatı yüzeyini örten ana kaplama elemanlarıdır. Kapama kiremitleri ise bunların aralarını örten kiremit türüdür. Gerek kapama gerekse düz kiremitler, ilk çıkışlarından itibaren çok yavaş bir değişim göstermişlerdir. Genellikle ana biçimlerini sürekli korumuşlardır.

### Düz Kiremitler

Çatıların biçimlerinin oluşturulmasında düz kiremitlerin önemi çok büyüktür<sup>5</sup>. İlk çıkışlarından beri görülen dikdörtgen biçimlerini sürdürürler. Günümüzde kullanılan alaturka kiremitlerden çok daha büyüktürler. Düz kiremitler üç tarafından çerçevelerle sınırlanır.

4- Şimdiye kadar Anadolu'da hiçbir kiremit M.Ö. 7. yüzyıla tarihlenmemiştir, ancak Yunanistan'da M.Ö. 7. yüzyıla tarihlenen Korinth ve Isthmia kiremitlerinin benzerini Düver'de bulunmaktayız: W. Willson Cummer, «Phrygian Roof Tiles in the Burdur Museum», *Anadolu (Anatolia)* XIV, 1970, 29 vd. Ayrıca Bayraklı kazıları sırasında da M.Ö. 7. yüzyıldan olabilecek nitelikte düz kiremit parçaları ele geçmiştir.

5- Batı Anadolu'da Bizans dönemi öncesinde görülen pişmiş toprak düz kiremitler için:

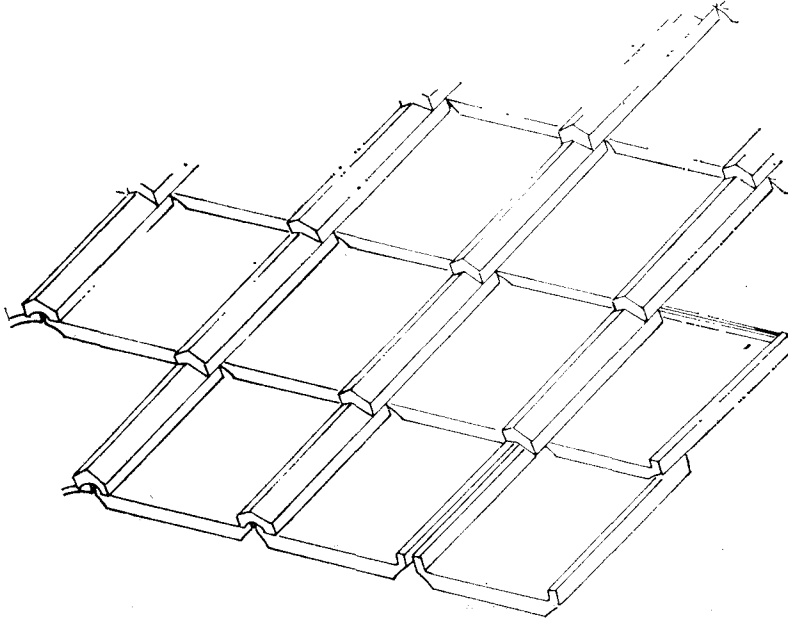
Neandria: R. Koldewey, Neandria, 51 *BWPr.* 1891; 46.

Pergamon: *Altertümer von Pergamon* VIII, 2, 393-394; *AvP* x1, 2, Lev. 69,



## ALATURKA KİREMİDİN OLUŞUMU

lanırlar (Şek. 2). İki uzun kenarında bulunan çerçeveler, 2-3 cm. kalınlığında ve kiremidin düz yüzeyinden 2-4 cm. yüksekliğindedir. Bu iki yan çerçeve arasında üst tarafta yer alan çerçeve ise daha farklı bir yapıdadır. Üst çerçevenin yüksekliği yan çerçevelerden az olup, yarım yuvarlak bir profile sahiptir. Alçak olmasının nedeni, bir üstündeki düz kiremidin yerleştirilmesine ve daha içeriye oturmasına olanak vermektir. Bu üç çerçevenin en önemli görevi, yağmur suyunun üst ve yan kenarlardan dışarıya geçmesini önlemektir.



Şek. 2- Bizans dönemi öncesinde kiremitlerin çatıda sıralanışı.

4; **AvP** xii, 23-25, Lev. 16 a-d; **AvP** xv, 36-37, Lev. 79 a.

Larisa: J. Boehlau - K. Schefold, **Larisa am Hermos I, Die Bauten**, Berlin 1940, Lev. 43 b.

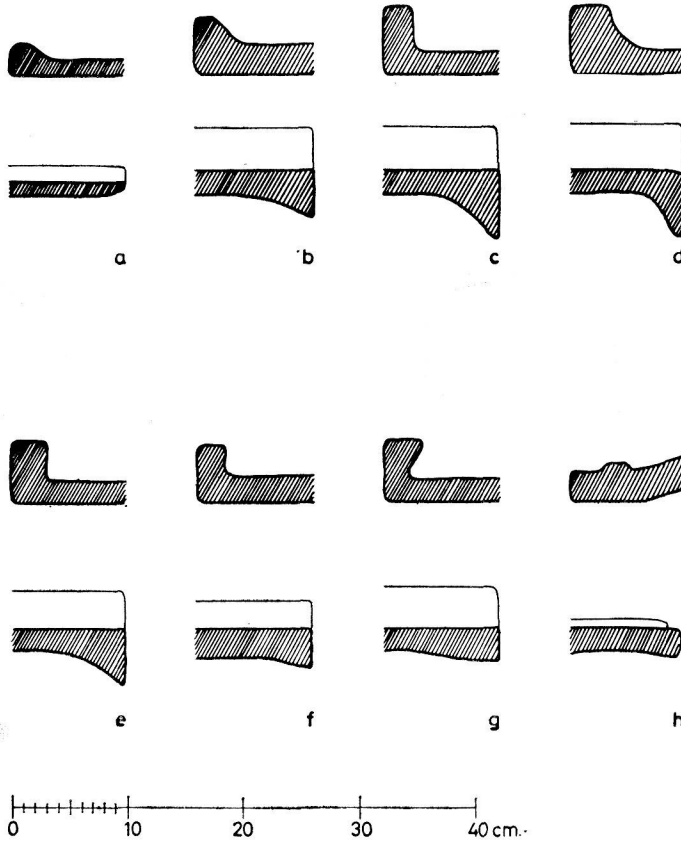
Bayraklı (Eski İzmir): O. Bingöl, «Bayraklı (Eski İzmir) Çatı Kiremitleri», **Anadolu (Anatolia)** xx, 1976/1977, 52, Res. 2,5.

Magnesia: C. Humann, **Magnesia am Macander**, Berlin 1904, 36-37, Şek. 25.

Priene: Th. Wiegand - H. Schrader, **Priene**, Berlin 1904, 306, Şek. 327.

Dönemler boyunca düz kiremitlerdeki yan çerçevelerinin iç profilleri, yani yan çerçevelerin kiremidin düzgün yüzeyi ile yapmış olduğu açı değişiklikler gösterir (Şek. 3). Bu çerçeveler, Bizans dönemi içerisinde yüksekliklerini gitgide kaybederek birer şerit biçimine dönüşürler. Daha sonra da tümünden ortadan kalkarlar. Düz kiremitlerdeki çerçevelerin yüksekliklerini kaybederek ortadan kalkması da günümüzün kiremitlerine gidişi gösterir.

Düz kiremitlerin alt tarafında, yağmur sularının akması için çerçeve yoktur. Bu kenarın arka bölümünde damlalık (tırnak) adını verdiğimiz bir bölüm bulunur. Damlalık erken Arkaik dönem düz kiremitlerinde bulunmaz (Şek. 3a). Daha sonra ortaya çıkar ve Roma dönemi içine kadar yaklaşık 4-6 cm. yüksekliğini korur. Roma dönemi sonlarına doğru yüksekliği gitgide azalarak Bizans



Şek. 3- Batı Anadolu'da Arkaik dönemden Bizans dönemi sonuna kadar düz kiremidin yan çerçeve ve damlalık profilleri.

dönemi içlerine doğru tümüyle ortadan kalkar. Düz kiremitlerde görülen damlalık bölümünün ortadan kalkması da günümüz kiremitlerinin özelliklerine gidişi verir.

Roma dönemi öncesinde düz kiremitler, dikdörtgen biçime sahiptirler. Üst ve alt genişlikleri arasında bir uzunluk farkı yoktur. Kimi zaman bu iki kısa kenar arasında görülen 1-2 cm uzunluk farkı, yapım yanlışlıklarından ileri gelmiş olmalıdır. Düz dikdörtgen biçimlerini Roma dönemi başında da korurlar; fakat bu dönemin içlerinde üst ve alt kenarlar arasında eşitlik bozulur. Alt kenar, yani damlalığın bulunmuş olduğu kenar, diğerinden biraz daha kısa yapılmaya başlanır. Düz kiremidin üst ve alt kenarı arasındaki bu fark, bundan sonra da dönemler boyunca sürekli izlenir. Alaturka kiremitlerde de bu özellik belirgindir. Düz kiremitlerde dar kenarlardan alttakinin daha kısa yapılmasının nedeni, kanımızca kiremitlerin birbiri üzerine daha kolayca oturtulabilmesi amacından olmalıdır. Hellenistik dönem öncesinde, kiremitlerin kalıplanmasında büyük özen gösterilmiştir; bu nedenle düz kiremitler birbiri üzerine düzgün bir biçimde otururlar. Hellenistik dönemden itibaren bu özen azalır. Genellikle Hellenistik dönem düz kiremitlerinin alt arka köşeleri yontulmuştur. Bu işlem, kiremitlerin çatı üzerine yerleştirilmeleri sırasında oturmalarına olanak vermek için yapılmış olmalıdır. Alt arka köşeleri yontulmuş düz kiremitlere Roma döneminde sık rastlanır (Res. 2); fakat düz kiremitlerin dar kenarlarının alt ve üst kenarları arasındaki fark büyüdükçe buna gerek kalmaz.

Düz kiremitlerin boyutları, ilk çıkışlarından itibaren belli bir sistem içerisinde değişmiştir. Kapama kiremitlerinin ölçüleri de düz kiremitlerin boyutlarına uygun bir biçimde gelişme göstermiştir. Düz kiremitlerin boyutları genelde yavaş yavaş bir küçülme gösterirler. Antik kiremitlerin bu küçülmesi, günümüzün kiremitlerine gidişin bir göstergesi olmalıdır. Düz kiremitler, kimi zaman uzunluklarından kimi zaman da genişliklerinden kısalarak küçülürler. Bu küçülme antik dönemden günümüze kadar saptadığımızı göre, sistemli bir biçimde olmuştur. Kimi zaman bir enden bir boydan, kimi zamanda arka arkaya enden veya boydan kısalma gösteren düz kiremitler, bu küçülme sisteminin dışına çıkmamışlardır. Yani çağlar boyunca, düz kiremitlerin en ve boy ölçülerinin ikisi birden değişmemiştir. Her zaman biri aynı kalmıştır. Bunun nedeni, onarılan çatılarda eski ve yeni boyutlardaki kiremitlerin birbirlerine uydurulma gereğinden kaynaklanmalıdır. Değişik genişlikte olan aynı uzunluktaki düz kiremitler, yan yana sıralanabilirken, farklı uzunlukta olup, genişlikleri aynı olanlar ise

dikey sıralarda yerleştiriliyor olmalıydılar. Düz kiremit boyutlarındaki bu özellik, kiremitlerin ortaya çıkışından günümüze kadar kiremit kronolojisini oluşturmamızda en önemli etken olmuştur.

Acaba kiremitlerin antik dönemden günümüze değin yüzyıllar boyunca yavaş yavaş göstermiş olduğu küçülmenin nedeni nedir? Her ne kadar Klasik dönemde ve Bizans dönemi içerisinde bir büyüme göstermişse de kiremitler, küçülerek bugünkü boyutlarını almışlardır. Bu küçülmenin bir nedeni ekonomik olabilir. Çatı onarımları sırasında bu durum belirgindir. Büyük ve küçük kiremitlerle kaplı iki çatıda değiştirilecek düz kiremit sayısı aynı olsa bile bu kiremitlerin kapladıkları yüzeyler açısından aralarında büyük fark vardır. Küçük kiremitli çatı yüzeylerinde onarılacak alan daha azdır. Bundan başka küçülmeyle birlikte kiremitlere daha büyük hareket olanağı doğmaktadır. Böylelikle tonoz, kubbe gibi eğri yüzeylerin kiremitlerle örtülmesi de kolaylaşmaktadır.

### Kapama Kiremitleri

Anadolu'da en erken kapama kiremitlerinin profilleri yarım yuvarlaktır. Bu profil, günümüzde kullanılan alaturka kiremitlerine benzemektedir. En erken bu tip örnekler, Anadolu'da Neandria, Didyma, Düver, Gordion, Pazarlı, Akalan ve Boğazköy'de bulunmuştur (Şek. 4a)<sup>6</sup>. Yunanistan'da ise bu profilde olanlara Korinth ve Isthmia'da rastlanılmıştır<sup>7</sup>. Tüm bunlar, M.Ö. 6. yüzyıldan önceye tarihlenmelidir.

Yarım yuvarlak profil, M.Ö. 6. yüzyılda beşik çatı biçimindeki profile dönüşür (Şek. 4b). Batı Anadolu'da bunun en güzel örneklerini Miletos ve Didyma'da görmekteyiz<sup>8</sup>. Kapama kiremitlerinin bu biçimi, uzun süre değişmeden kalır. Klasik (Şek. 4c-d)<sup>9</sup> ve Hellenis-

6- Akerström, 122, 191, Lev. 3, 80<sub>1</sub>, 82, 87; W.W. Cummer, *Anadolu (Anatolia)* XIV, 1970, 50, Şek. 7, Lev. 7.

7- M.C. Roebuck, «Excavation at Corinth: 1954», *Hesperia* 24, 1955, Lev. 62 e; H.S. Robinson, «Excavations at Corinth: Temple Hill: 1968-1972», *Hesperia* 45, 1976, 232, Şek. 9, Lev. 52 a-c; Aynı yazar, «Temple Hill, Corinth», *Neue Forschungen in griechischen Heiligtümern* 1976, 247, 249, Res. 8-9; Aynı yazar, «Roof Tiles of the Early Seventh Century B.C.», *AM* 99, 1984, 64, Şek. 3, 66, 4, Lev. 14 1-3; O. Broneer, *Isthmia* I, Princeton, New Jersey 1971, 45, Şek. 59, Lev. 13 a-b.

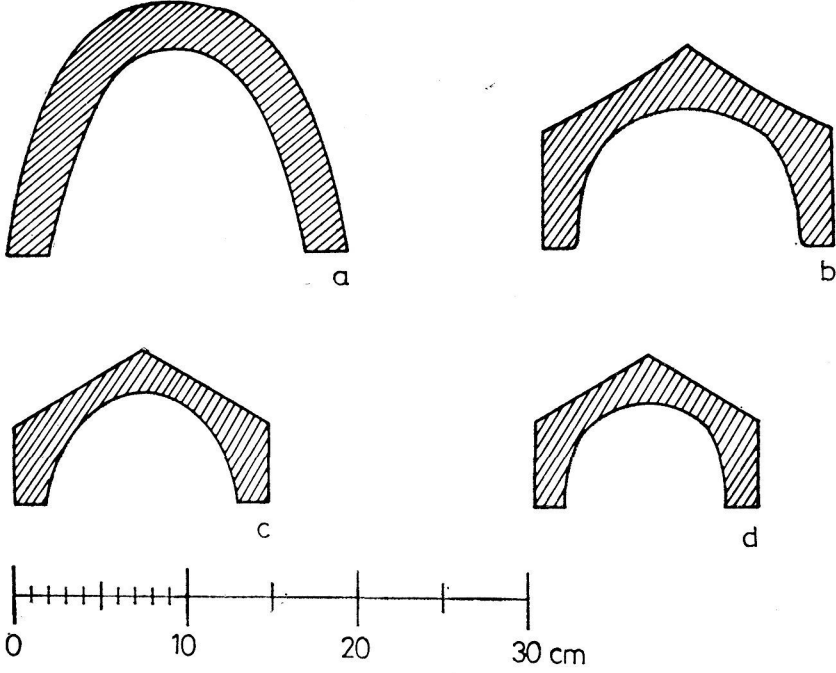
8- Akerström, 104, Şek. 32, Lev. 53 1-3, 56-57.

9- O. Bingöl, *Anadolu (Anatolia)* XX, 1976-1977, 53, 75-76, 81, Res. 6-7,14-17.

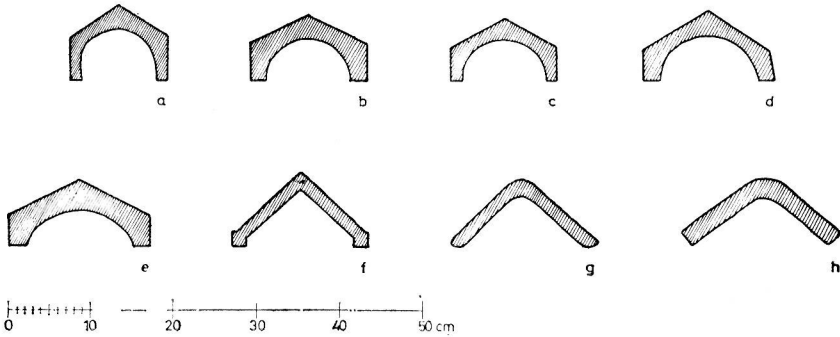
tik (Şek. 5a-b)<sup>10</sup> dönemlerde kapama kiremitlerinin profillerinde pek ayırım yoktur. Bu profili Roma döneminin başlarında da bulmaktayız (Şek. 5c)<sup>11</sup>; fakat bu dönemin içlerinden itibaren beşik çatı biçimindeki profil, yüksekliğini kaybetmeye başlar (Şek. 5d-e)<sup>12</sup>. Geç Roma döneminde, M.S. 4. ve 5. yüzyıllarda kapama kiremitlerinin dört yüzeyli beşik çatı biçimindeki profilleri, iki yüzeyli üçgen biçimine ya da ters V biçimine dönüşür (Şek. 5f-g). Buna ait örnekler 1982-83 yılları Erythrai kazılarında, Cennettepe'deki büyük yapının kuzey portiğinde tarafımızdan bulunmuştur (Res. 3). Bu yapı M.S. 7. yüzyılın üçüncü çeyreğinde bir yangınla sona ermiştir. Portiğin mozaik döşemesi ile çöken çatının kiremitleri arasında yanmış biçimde Konstans II (641-668)'ye ait bronz sikkeler ele geçirilmiştir. Bu portikte üçgen biçiminde ve yarım yuvarlak profile sahip kapama kiremitleri de yangın tabakası içerisinde bulunmuştur (Res. 4). Buradan da bu profil tiplerinin portiğin yanmasından önce oluşmuş olduğunu anlamaktayız.

Üçgen profilli kapama kiremitleri, M.S. 4. ve 5. yüzyıllarda kullanılmış olmalıdır. Erythrai'da Cennettepe'de sözünü ettiğimiz yapıda ele geçen bu tip kapama kiremitleri, yapının M.S. 5. yüzyılın başındaki yapım evresiyle çağdaş olmalıdır. Bize göre kapama kiremitleri, Erythrai'da yapılan kazı sonuçlarına göre yarım yuvarlak profile ilk kez M.S. 5. yüzyılın içinde veya ikinci yarısında dönüşmüş olmalıdır (Şek. 5h)<sup>13</sup>.

- 10- Hellenistik döneme tarihlediğimiz kapama kiremitleri, Erythrai'da iki ayrı Rhodos tipi peristyl evde ve Pergamon'da Kestel kazıları sırasında tarafımızdan bulunmuştur.
- 11- Erken Roma dönemine ait kapama ve düz kiremit örnekleri, Erythrai'da kuzey surlarının yanında bulunan bir evin mutfak bölümünde ele geçmiştir. Mutfakta çok uzun zaman kullanılamayacak olan bu kiremitler, yapının son evresiyle (M.S. 1. yüzyıl) çağdaş olmalıdır.
- 12- Bununla ilgili örnekler, yine Erythrai'da Cennettepe'deki büyük yapının değişik yerlerinde bulunmuştur.
- 13- Erythrai'deki 1982 yılı kazıları sırasında Cennettepe'de Rhodos tipi büyük peristyl yapının kuzey portiğinin, doğusuna bir apsis eklenerek Erken Bizans döneminde küçük bir şapele çevrildiği anlaşılmıştır. Gerek bu apsisin içindeki mozağın stili, gerekse apsisin toprak tabanı içindeki M.S. 5. yüz yılın ikinci yarısından olan keramikler, şapeli M.S. 6. yüzyılın ilk yarısının içlerine tarihlendirmektedir. Bu parçalar arasında yuvarlak profilli bir kapama kiremidi parçası ele geçmiştir. Bize göre toprak tabanın içinden gelen bu kapama kiremidi parçası, yapının kuzey portiğini şapele dönüştürme tarihinden önce olmalıdır; bu nedenle yarım yuvarlak profilli kapama kiremitleri M.S. 5. yüzyılın içine belki de ikinci yarısına tarihlendirilmelidir.



Şek. 4- Batı Anadolu'da Arkaik ve Klasik dönemlerde kapama kiremidi profilleri.



Şek. 5- Batı Anadolu'da Klasik dönem sonundan Bizans dönemi içlerine kadar kapama kiremidi profilleri.

İçinde bulunan Herakleios sikkeleriyle tarihlenen Bodrum'daki Yassıada batığının çatısına ait düz kiremitlerin aralarını yarım yuvarlak profile sahip kapama kiremitleri örtmektedir<sup>14</sup>. Bugün Bodrum Sualtı Arkeoloji Müzesinde korunan bu kapama kiremitleri, 625-626 yıllarında bu kiremitlerin profillerinin yarım yuvarlak olduğunu açıkça göstermektedir.

Bayraklı'da içinde bulunan Phokas (602-610) zamanına ait bir bronz sikkelye 7. yüzyılın başına tarihlenen bir kiremit mezar, 1983 yılı kazıları sırasında ele geçmiştir<sup>15</sup>. Bu mezarda düz kiremitler bir beşik çatı oluşturabilecek biçimde dizilmiş olup, araları da çatılardaki yerleştirme düzeninde olduğu gibi kapama kiremitleriyle örtülmüştür (Res. 5). Bu kapama kiremitlerinin profilleri de yarım yuvarlaktır. Bu mezarda kullanılan düz kiremitlerin alt arka uçlarının kırılmış olmaları, bunların önceden bir çatıda kullanılmış olduğunu göstermektedir. Bu durum bize bu kiremitlerin üretildikleri zamanın mezarın tarihinden önce, yani M.S. 6. yüzyıldan olduğunu göstermektedir. Böylece 6. yüzyılda yuvarlak profilli kapama kiremitlerinin var olduğunu anlayabilmekteyiz. Bu yarım yuvarlak profil, kapama kiremitlerinin son biçimidir. Günümüze değin bu profil değişmeden gelecektir. Kapama kiremitlerinin bu profile ulaşmasıyla, alaturka kiremidin yarısı oluşmuş bulunmaktadır. Daha sonra düz kiremitler de küçülerek aynı biçime ulaşacak ve alaturka tipi kiremidin oluşumu tamamlanmış olacaktır.

### BİZANS DÖNEMİ KİREMİTLERİ

Bizans kiremitlerinin kronolojisinin oluşturulması kolay değildir; çünkü bu döneme ait az sayıda tarihlenmiş çatı kiremitlerine sahip bulunmaktayız; ancak erken Bizans dönemi için elimizdeki iyi tarihlenebilen malzemenin önemi, Roma döneminden geçişi göstermesi ve Bizans döneminin başlangıcının belirlenmesi yönünden büyüktür. 5. ve 6. yüzyıllar için Erythrai kazılarının sonuçları ile 1983 yılında Bayraklı'da bulunan mezar, 7. yüzyıl için ise Bodrum-Yassıada batığı, erken Bizans kiremitleri konusunda çok önemli

14- G.F. Bass-F.H. van Doorninck, *Yassı Ada, A Seventh-Century Byzantine Shipwreck*, I, Texas A.M. University Press 1982, (bundan sonra: **Bass-Doorninck**), 104-108.

15- Bu kiremit mezar, Bayraklı'da 1983 yılı kazıları sırasında d 11 plankaresinde bulunmuştur. Bayraklı'da bulunan kiremitler üzerinde çalışmama izin veren Ord. Prof. Dr. Ekrem Akurgal'a teşekkürlerimi burada sunmak isterim.

tarikhleyici kriterlerdir. Bundan sonra 13. yüzyıla kadar çatı kiremitlerinde önemli bir tarikhleyici kritere rastlayamamaktayız. 13. yüzyılın ilk yarısında inşa edilmiş olması gereken ve Laskarisler dönemi (1204-1261) mimarî özelliklerini gösteren Bafa gölündeki Kahve Hisar kilisesinin korunan çatı bölümlerinin üzerinde in situ durumunda bulunan kiremitler, tarihlenmiş oldukları için önemlidirler. Pergamon Akropolisi'nde yapılan kazılarda bir deprem tabakasında VIII. Mikhael Palaiologos (1261-1282) zamanına ait sikkelerle ele geçen kiremitler de Bizans kiremitleri kronolojisi içinde ayrı bir yer tutarlar. Bunların dışında iyi tarihlenmiş bir Bizans kiremitine rastlayamıyoruz. 1404 yılında yapıldığını bildiğimiz Miletos'taki İlyas Bey camii'nin önündeki medrese odalarının halen korunan ilk dönem kiremitleri, bizi Bizans kiremit kronolojisinin son noktasına getirmektedir.

Bizans dönemi kiremit kronolojisini oluştururken yukarıda saydığımız tarihlenmiş çatı kiremitlerinin arasına tarihleri belli olmayan diğer kiremitleri sıraladık. Bunu yaparken de boyutlarını ve stil özelliklerini göz önünde bulundurduk. Yukarıda söylediğimiz gibi, kiremitlerin boyutları değişirken genişlik ve uzunluk ölçülerinden yalnız birisinde farklılaşma olmaktadır. Diğer ölçü ise aynı kalmaktadır. Tarafımızdan saptanan bu ilke, kiremit kronolojisini oluşturmamızda en büyük etken olmuştur.

### 5. - 6. Yüzyıl Kiremitleri

Erythrai'da 1981 yılı kazıları sırasında Cennettepe'deki Rhodos tipi peristyl yapının doğusunda üçgen profilli kapama kiremitleriyle birlikte 57-58 cm. uzunluğunda düz kiremitler ele geçmiştir (Res. 3). Bu düz kiremitlerin üst genişlikler 48-49 cm, alt genişlikleri ise 44-46 cm. dir. Yine bu büyük yapının kuzey bölümünde 1982-83 yılı kazılarında aynı boyutlarda düz kiremitler bulunmuştur. Bunlar, burada ele geçen düz kiremitlerin en geç örnekleridir. Ayrıca yine aynı yerde, daha önce sözünü ettiğimiz gibi, üçgen ve yarım yuvarlak profile sahip kapama kiremitler bulunmuştur. Bu durum bize, bu boyutaki düz kiremitlerin önce üçgen, sonra da, yarım yuvarlak profile sahip kapama kiremitleriyle birlikte kullanıldığını göstermektedir. Yapının doğusunda üçgen profilli kapama kiremitleriyle ele geçenler, ait olduğu mimarî nedeniyle 5. yüzyıldan olmalıdırlar; ancak yapının kuzeyinde bulunanlar ise 6. yüzyıldaki yenileme hareketleriyle çağdaş olmalıdır. Bu kiremitler, yapının 7. yüzyılın üçüncü çeyreğinde büyük yangınla yok olmasına kadar çatılarda yer alıyor olmalıydılar.



Yukarıda sözünü ettiğimiz üzere, 1983 yılı Bayraklı kazıları sırasında ortaya çıkarılan 7. yüzyılın başına ait mezarda ele geçirilen düz kiremitler de aynı boyutlardadır (Şek. 6; Res. 5). Yine açıkladığımız nedenden, bu kiremitler 6. yüzyıla ait olmalıdır. Böylece bu boyutlardaki düz kiremitlerin 5. ve 6. yüzyıllarda kullanıldığını anlamaktayız. Bayraklı mezarında ele geçen tam ölçülerdeki kapama kiremidi, 47,2 cm. uzunluktadır (Res. 5). Bu uzunluk, bu kapama kiremidinin çatı kenarına geldiğini göstermektedir; çünkü geri sıralardaki kapama kiremitleri, yaklaşık düz kiremit uzunluğunda olmalıdır. Elimizdeki örnek 10 cm. daha kısadır. Bu ölçü bize, aynı zamanda düz kiremitlerin birbirleri üzerine binme paylarının da 10 cm kadar olduğunu göstermektedir.

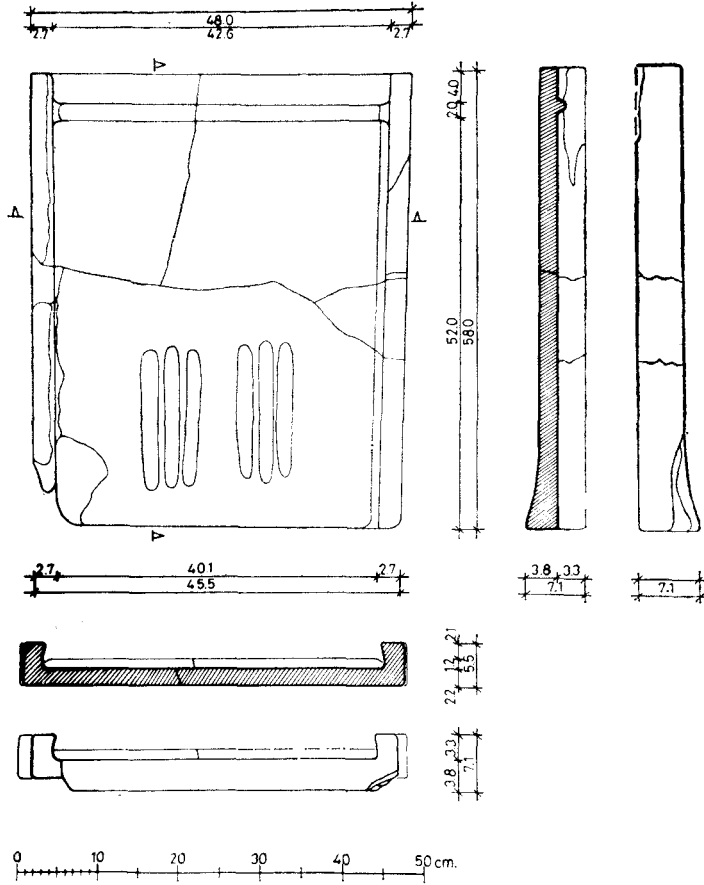
Bundan başka, 1979 yılında Pergamon'da Asklepieion'daki Via Tecta kazıları sırasında yine aynı boyutlara sahip düz kiremitlere rastlanılmıştır<sup>16</sup>. Yine aynı yıl Pergamon'da Kestel kazı ekibi tarafından Kula Bayırı'ndaki nekropolis alanında yapılan kurtarma kazılarıyla bu boyuttaki kiremitlerin mezar kapağı olarak kullanıldığı ortaya konulmuştur<sup>17</sup>.

5. ve 6. yüzyılların düz kiremitleri, Roma dönemi kiremitlerinin özelliklerini sürdürürler. Genel yapı aynıdır. Yalnız ayrıntılarda farklılaşma vardır. En önemli özellik, alt genişliğin üst genişlikten 3-5 cm daha kısa yapılmasıdır. Böylece düz kiremitlerde üst kenardan alt kenara doğru görülen küçülme belirginleşir. Bu özellik, yine sözünü ettiğimiz gibi alaturka tipi kiremide gidişin belirtisidir.

Bu dönem kiremitlerinde görülen diğer özellikler ise şunlardır: Yan çerçevelerin iç profili, yani çerçevenin kiremidin düzgün yüzeyiyle yapmış olduğu açılı daralır. Roma dönemi başında ve ortalarında bu profil, dik açılı biçimindedir. Ayrıca damlalık yüksekliği de oldukça azalır. Bu düz kiremitlerde ilgi çekici yönlerden biri de, yüzeyde pişirmeden önce parmakla veya bir nesneyle yapılan süslemelerdir. Bizans dönemi içerisinde bu tür süslemeler oldukça yoğunluk kazanır. Bu dönemde en çok görülen süsleme, yan çerçeveleri alt kenarla birleştiren yay biçimindeki çizgilerdir. Kanal görünümündeki bu çizgiler, aynı zamanda yağmur sularını kiremidin alt kenarına verme görevini de görmektedir.

16- B. Yalman, «Atatürk'ün Asklepiion Ziyareti ve 1979 Asklepiion Kutsal Yol Kazısı», IX. Türk Tarih Kongresi 21-25 Eylül 1981, Ankara 1986, 282, Res. 20, 283, Şek. 1.

17- Bu konuda bana bilgi veren S. Erdemgil ve S. Özenir'e teşekkür ederim.



Şek. 6- Bayraklı'da Bizans dönemi mezarında kullanılmış olan düz kiremit. 6. yüzyıl.

### 7. Yüzyıl Kiremitleri

7. yüzyıl kiremitleri için çok iyi bir tarihleme kriterine sahip bulunmaktayız. Bugün Bodrum Sualtı Arkeoloji Müzesinde korunan ve Yassıada yakınlarında bulunan bir Bizans batığında düz ve kapama kiremitleri ele geçirilmiştir<sup>18</sup>. Bunlar içerisinde opaionlu bir düz kiremit parçası da bulunmuştur. Bu batık bir kiremit batığı olmayıp, kiremitler geminin çatısında bulunuyor olmalıydılar. İçinde bulunan Herakleios'a ait sikkelerle tarihlenen bu batıkta düz kiremitler,

18- Bass-Doorninck, 97-110.

iki ayrı boyutta bulunmuşlardır. Tümünün aynı çatıda kullanılmış olması gerekir. Düz kiremitlerin birinci tiptekileri, 6. yüzyıl kiremitleriyle aynıdır. Yani uzunlukları 57-58 cm, üst genişlikleri 48-49 cm ve alt genişlikleri ise 44 - 46 cm dir. Kiremidin düzgün yüzeyinde parmakla yapılmış düz ve eğri çizgiler vardır. Özgün genişlik ve uzunluk veren örnekleri ele geçmiştir<sup>19</sup>. İkinci tipteki düz kiremitlerin uzunluğu 58-59 cm, üst genişliği 44-46 cm ve alt genişliği ise 41-43 cm dir. Yassıada batığında bu tür kiremitlerden bir uzunluk bir de üst genişlik bulunmuştur<sup>20</sup>. Bu tip kiremitlerin düz yüzeyinde, sonraki Bizans kiremitlerinde çok görülecek olan pişirilmeden önce üç parmakla yapılmış yılan biçimli süslemeler vardır. İki ayrı büyüklükte olan düz kiremitlerin uzunlukları aynı olup, genişlikleri farklıdır. İkinci tiptekiler daha dardır. Ortak yönleri ise, yan çerçevelerin kiremidin düzgün yüzeyiyle yapmış olduğu dar açılı, içbükey profil ile damlalıklarının belirsizleşmesidir. Damlalığın belirsizleşerek ortadan kalkması, 7. yüzyılda olmuştur. Bu özellik de alaturka tipi kiremide gidişi vurgulamaktadır. Yassıada batığında tam boyutlarda bir adet kapama kiremidi bulunmuştur<sup>21</sup>. Yarım yuvarlak bir profile sahip bu kapama kiremidi, 56 cm uzunluktadır. Alt ve üst genişlikleri 28 ve 30 cm dir.

Yassıada batığının, kiremit kronolojisinin oluşturulmasındaki yeri çok önemlidir. Uzunlukları aynı, genişlikleri farklı olan iki ayrı düz kiremit grubuna bu batıkta rastlanması, yukarıda söylediğimiz gibi kiremit kronolojisinin oluşturulmasındaki kuralı açıkça ortaya koyar. Çağlar boyunca düz kiremitlerin genişlik ve uzunluklarının ikisi birden değişmez. Ya genişlikleri, ya da uzunlukları değişir. Ölçülerden biri, bir önceki dönemin kiremidiyle aynı kalır. Kanımızca bu özellik, onarılan çatılarda yeni ölçülere sahip kiremitlerin eskilere uydurulma gereğinden ileri gelmiş olmalıdır (Tablo 1-2). Geminin Yassıada yakınlarında batma tarihi de kiremit ölçülerinin değiştiği zamana rastlar. Buna göre, 6. yüzyılda görülen kiremitler, bu zamana kadar sürmüş ve bu tarihte (625) uzunluğu aynı, fakat daha dar yeni tip düz kiremitler ortaya çıkmıştır. Bu iki tip düz kiremit, uzunlukları aynı olduğu için çatı üzerinde yan yana sıralanarak birbirlerine uydurulmuşlardır.

Yassıada batığı, 58-59 cm uzunluğa, 44-46 cm üst genişliğe ve 41-43 cm alt genişliğe sahip düz kiremitlerin ilk kez 625 yıllarında ortaya çıktığını açıkça göstermektedir. Bu boyutlardaki kiremit-

19- ibid. 98, 101, Şek. 5<sub>4,6</sub>, PT 2,3,4,8,10.

20- ibid. 103, Şek. 5<sub>4</sub>ve<sub>6</sub>, PT 15-16.

21- ibid. 106, Şek. 5<sub>12,13</sub>, CT 1.

ler, kanımızca 8. yüzyılda da kullanılmış olmalıdır. Bu tip düz kiremitlere Mersin, Antalya ve Bodrum Müzelerinde de rastlamaktayız<sup>22</sup>. Tüm bu kiremitler, parmakla yapılmış süslemelere sahiptir. Denizde bulunmuş olan Bodrum' daki düz kiremit (Res. 6) ile Antalya'dakinin (Res. 7) ortak ilginç yönleri vardır. Her ikisinde de yan çerçevelerin dar alt kenarla birleştikleri yerde, kiremidin düz yüzeyinden 1 cm kadar yükseklikte üçgen biçiminde birer bölüm bulunur. Alt kenarın iki tarafında yer alan ve kenar uzunlukları 6-10 cm olan bu üçgen kabartma bölümler, suları yan çerçevelerden aşağıya vermek için yapılmış olmalıdırlar. Bodrum ve Antalya Müzelerindeki düz kiremitlerin diğer ortak yanları ise, üst çerçevenin yan çerçeveyle aynı yükseklik ve genişliğe sahip olmalarıdır.

### 8. ve 9. Yüzyıl Kiremitleri

Yassıada batığında bulunan daha dar ikinci tip düz kiremitler, yukarıda söylediğimiz gibi 8. yüzyılda da kullanılmış olmalıdır. Bayraklı'da 1986 yılı kazılarında, 1983 yılında ortaya çıkarılan 7. yüzyıl başına ait mezarın biraz güneyinde kiremitlerle beşik çatı biçiminde oluşturulmuş, iki Bizans mezarı daha ele geçirilmiştir<sup>23</sup>. Bu mezarlardaki düz kiremitlerin uzunlukları 50-52 cm dir. Üst genişlikleri 40-42 cm, alt genişlikleri ise 38-39 cm olan bu düz kiremitler, yarım yuvarlak profile sahip, özgün uzunlukları belli olmayan kapama kiremitleriyle birlikte bulunmuşlardır. Yan çerçeveleri yüksek olup, üst çerçeveleri ise alçak yarım yuvarlak profil gösterirler. Kiremitlerin düzgün yüzeyinde pişirmeden önce parmakla yapılmış düz ve eğri çizgiler, yan çerçevelerle dar alt kenar arasında yer alırlar. Damlalık bölümü tümüyle ortadan kalkmıştır. Düz kiremitlerin alt arka köşelerinin yontulmuş olması, bunların çatılardan alınmış olduklarını gösterir. Yani cenaze töreni sırasında, kiremit satan dükkânlardan satın alınmamıştır. Bu durum,

22- Envanter numarasız olan bu düz kiremitlerin ölçüleri şöyledir:

Mersin Müzesi: uzunluk 57,5 cm, üst genişlik 44,5 cm, alt genişlik 41 cm.

Antalya Müzesi: uzunluk 58,7 cm, üst genişlik 46 cm, alt genişlik 41,5 cm.

Bodrum Müzesi: uzunluk 58 cm, üst genişlik 45 cm, alt genişlik 43 cm.

Bodrum ve Antalya'daki müzelerde kiremitler üzerinde bana çalışma izni veren Bodrum Sualtı Arkeoloji Müzesi Müdürü Oğuz Alpözen'e ve Antalya Bölge Müzesi Müdürü Kayhan Dörtlük'e burada teşekkürlerimi belirtmek isterim.

23- Bu mezarlar, Bayraklı höyüğünde Athena caddesinin batı ucunda kalan alanın 7. ve 8. yüzyıllarda nekropolis olarak kullanıldığını göstermektedir.

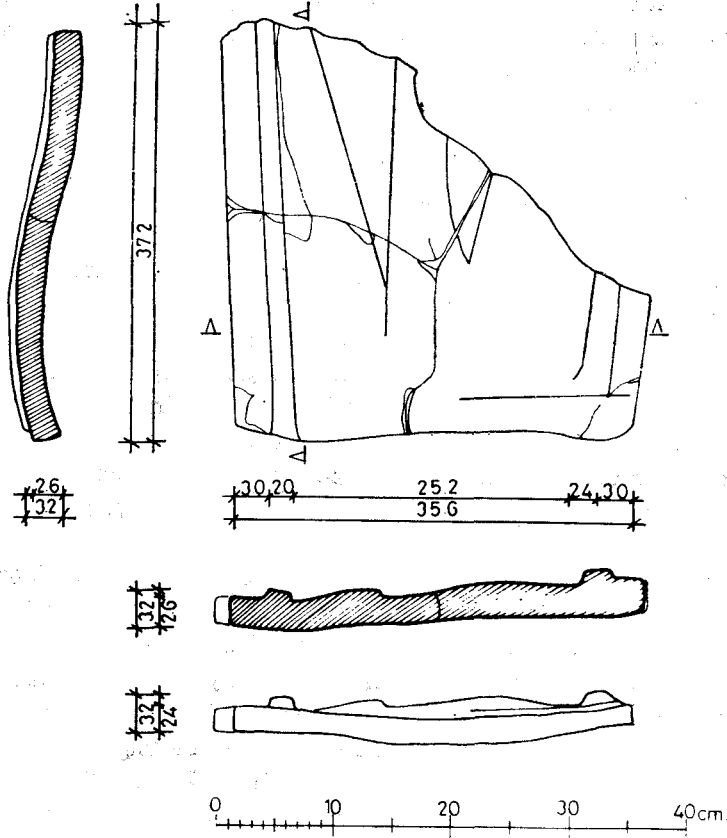
kiremitlerin mezarın tarihinden daha önce olması gerektiğini ortaya koymaktadır. Ne yazık ki mezarın içerisinde tarihleyici bir malzemeye rastlanılmamıştır. Stillernin ve boyutlarının göstermiş oldukları özellikler nedeniyle bu tip kiremitlerin 8. yüzyılın ikinci yarısında ve 9. yüzyılda kullanıldıklarını sanıyoruz.

### 10. ve 11. Yüzyıl Kiremitleri

Bizans dönemi kiremit kronolojini oluştururken ne yazık ki 10. ve 11. yüzyıllara ait kesin tarihli malzemeye sahip değiliz. 70-75 cm. uzunluğa 37-41 cm üst genişliğe ve 33-37 cm alt genişliğe sahip kiremitlerin 10. ve 11. yüzyıllara tarihlenmesi gerektiği kanısındayız. Bu kiremitleri, genişliklerinin 8-9. yüzyıllara verdiğimiz Bayraklı kiremitlerine, uzunluklarının ise 13. yüzyıllara verdiğimiz Bafa gölündeki Kahve Hisar adasındaki Büyük Kilisenin kiremitlerine uyması yönünden bunların arasına yerleştirmeyi uygun buluyoruz.

Erythrai Akropolisinde 1979 yılında bulunan düz kiremit parçası, kırık olup, alt genişliği özgündür (Şek. 7). 35,6 cm alt genişliğe sahip bu parça bu dönemden olmalıdır. Burada görülen en ilgi çekici özellik, çerçevelerin yüksekliklerini kaybederek ortadan kalkmak üzere olmasıdır. Kiremidin üst yüzeyinde kabartma biçiminde düz çizgiler yer almaktadır. Enine kesitine baktığımızda, içbükey profile gidişi sezebiliriz. Kanımızca Erythrai kiremidi, bu dönemin başlarından olmalıdır. 10. yüzyıla tarihlenmesi yanlış değildir.

Bodrum Sualtı Arkeoloji Müzesinde yer alan ve çeşitli batıklarda bulunmuş olan birtakım kiremitler, bu dönemin karakteristik özelliklerini sergilerler. Belki de 11. yüzyıla tarihlenmesi gereken bu kiremitlerin uzunluğu, bir önceki dönem kiremitlerine göre 20 cm kadar artmıştır. 70-75 cm olan bu uzunluk, Bizans dönemindeki en büyük uzunluktur. Bundan sonra kiremitler sürekli olarak küçüleceklerdir. Bodrum kiremitlerindeki bir özellik de çerçevelerin tümünden kalkmış olmasıdır. Ayrıca bu düz kiremitlerin içbükey profil göstermeleri de önemli bir özelliktir. İçbükey profilli kiremitler, çerçevelerin kaybolmasıyla ortaya çıkmışlardır. Bu kiremitlerin yağmur sularını ortalarında topladıkları için çerçevelere gereksinimleri yoktur. İçbükey yüzey, daima üste gelecek biçimde çatıya yerleştirilir. Bu yüzeyde, pişirmeden önce parmakla veya bir nesneyle yapılmış çizgiler görülür. Üstteki dar kenarda 10 cm içerdeki yatay çizgi veya oluk, diğer düz kiremidin binme payını gösterir.



Şek. 7- Düz kiremit parçası (Erythrai-Akropolis). 10. yüzyıl.

Bodrum Sualtı Arkeoloji Müzesinde bulunan 178 env. no. lu iki adet içbükey kiremit, süngerciler tarafından 1962 yılında denizden çıkarılmıştır. Gerek stil, gerekse boyutları açısından gösterdiği büyük benzerlik ve aynı anda müzeye gelmiş olmaları, bu iki kiremidin aynı batıkta bulunduğunu gösterir. 70 cm. uzunlukta-ki bu kiremitler, 37-38 cm alt ve üst genişliğe sahiptirler (Res. 8a-b). 408 env. no. lu içbükey kiremit ise, yine 1962 yılında denizde bulunarak Bodrum Müzesine getirilmiştir (Res. 8c). Şimdiye kadar bulunan kiremitlerin en uzunları olup, 75 cm uzunlukta-ki bu kiremitler, 37-38 cm alt ve üst genişliğe sahiptirler. Üst genişliği 39 cm, alt genişliği ise 34,5 cm dir. Yine aynı müzede bulunan envantersiz 72,5 cm uzunluğa, 37 cm üst genişliğe ve 33 cm alt genişliğe sahip tama yakın içbükey bir kiremit ile yal-

nız 36,5 ve 38 cm lik birer genişlikleri korunan iki yarım içbükey kiremit, gösterdikleri özellikler nedeniyle aynı zamandan olmalıdır.

1985 yılında Amerikan Sualtı Arkeoloji Enstitüsü'nün (INA) çalışmaları sırasında Kaş yakınlarında İç Ada'da kiremit yüklü bir batık bulunmuştur<sup>24</sup>. İçbükey profile sahip kiremitler, 70 cm uzunlukta ve 35 cm genişliktedir. Yine aynı batıkta bulunan yuvarlak profil gösteren 59 cm uzunluktaki kapama kiremidi ise ön tarafında 15 cm, arka tarafında 14 cm genişliğe sahiptir. Kapama kiremidi, uzunluğu nedeniyle çatının saçak bölümünde yani kenarında kullanılmak için üretilmiş olmalıdır; çünkü kapama kiremitleri, bir üst sıradaki içbükey kiremitlerin bitiş yerlerinden itibaren yerleştirildikleri için birbirleri üzerine taşarlar. İçbükey kiremitlerin birbirleri üzerine binme payları 11 cm olursa, 70-11=59 cm uzunluktaki kapama kiremitleri, çatı kenarına taşmayacak biçimde saçak üstüne yerleştiriliyor olmalıydılar. Ele geçmeyen ve çatının geri sıralarında yer alan kapama kiremitlerinin ise, yaklaşık içbükey kiremitlerin uzunluğunda olmaları gerekir. İçinde bulunan kiremitler nedeniyle Kaş batığının 11. yüzyıla tarihlenmesi gerektiğine inanmaktayız.

## 12. ve 13. Yüzyıl Kiremitleri

Bizans dönemi çatı kiremitleri kronolojisinde, 13. yüzyıl için önemli bir tarihlendirme kriterine sahip bulunmaktayız. Muğla ili, Milas ilçesi, Selimiye bucağı sınırları içindeki manastırın ortasında yer alan büyük kilisenin<sup>25</sup> çatısının korunan bölümlerinde kiremitler in situ durumundadır<sup>26</sup>. Laskarisler dönemi (1204-1261)

24- Cemal Pulak, «1985 Sezonu Sualtı Araştırmaları», **IV. Araştırma Sonuçları Toplantısı**, Ankara 1986, 80, 86, Res. 2 A-B.

25- Th. Wiegand, *Der Latmos*, **Milet III/1**, Berlin 1913, 42-48, Res. 60-69; R. Janin, *Les églises et les monastères des grands centres Byzantine, Bithynie, Hellespont, Latros, Galessios, Trebizond, Athens, Thessalonique*, Paris 1975, 221; H. Buchwald, *Lascarid Architecture*, **JÖB** 28, 1979, 265-272, 292-293, Res. 5, 10-13, 22-27; Z. Mercangöz, **Batı Anadolu'da Geç Dönem Bizans Mimarisi; Laskarisler Dönemi Mimarisi**, Yayınlanmamış doktora tezi, İzmir 1985, 127-136, Res. 79-106.

26- Kahve Hisar adasındaki kilisenin çatısındaki kiremitlerin in situ durumda bulunduğunu bana bildiren Zeynep Mercangöz'e teşekkür etmek isterim.

mimari özellikleri gösteren bu kilise, 13. yüzyıl ortalarına tarihlenmektedir<sup>27</sup>.

Basit kapalı bir haç planına sahip kilisenin içinde dört ayak vardır. Naosun köşe odalarının çatı örtüleri, bugün de kısmen ayakta. Haçın kolları üzerindeki büyük beşik tonozlar çift, köşe odalarının üzerindeki küçük beşik tonozlar ise tek eğimli çatılarla örtülü olmalıydı. Haçın tonozlarının bir bölümü 20. yüzyılın başlarında ayakta olmasına karşın, bugün tümüyle çökmüştür; fakat köşe odalarının tonozlarının bir bölümü, bugün de görülebilir durumdadır. Bu küçük beşik tonozlarının bize göre en önemli tarafı, çatı kiremitlerini ve izlerini bugün de in situ olarak korumasıdır. Bu kiremitler tonoz çatı üzerine kireç harcıyla tutturulmuşlardır. Kiremitlerin korunmadığı yerlerde, boyutlar kireç harcı içerisindeki izlerden de anlaşılabilir.

Kuzeybatı köşe odası üzerinde kiremitler korunmamış olup, izleri kireç harcı içerisinde oldukça belirgindir. Güneydoğu köşe odasının üzerindeki kiremitler ise, parçalı olarak korunmuştur. Tam boyut vermezler; fakat kireç harcındaki izlerden kiremit sıraları anlaşılabilir. Kiremitler, kuzeydoğu köşe odasının üzerinde iyi durumda korunmuşlardır (Res. 9). Burada üç sıra kiremit açıkça ortadadır. Kilisenin içerisinde kuzeydoğu köşe odasının bulunduğu bölümde, yukarıdan düşmüş tonoz bloklarına yapışık kiremitler, halen görülebilmektedir (Res. 10).

Bu kilisenin kiremitlerinde içbükeylik azdır. Ayrıca çerçeveler bütün kenarlarında paralel çizgilerle süsleyici anlamda gösterilmiştir. Kireç harcıyla sabitleştirme durumu ise, uygulamada kolaylık sağlamadığı için sık görülmez. Özgün uzunlukları 69-70 cm, üst genişlikleri 45-46 cm, alt genişlikleri ise 41-42 cm dir. Bu boyutlar 12. ve 13. yüzyılın ilk yarısı için karakteristik olmalıdır. Kiremit kalınlığı 2-2,5 cm dir. Kiremidi üç taraftan çeviren yivli çerçeveler 5,5 cm kalınlığında olup, 0,5 cm yüksekliğe sahiptirler. Bir üst sıradaki kiremit, bir alttakinin üzerine 12 cm. kadar binmiştir. Bu durumda, kiremidin açıkta kalan uzunluğu 70-12=58 cm dir. Kiremitlerin düzgün yüzeylerinde sarmal biçiminde süslemeler vardır. Kapama kiremitleri in situ durumunda olmayıp, çok az

27- Yazıt veya başka kesin bir tarihleme kriterine sahip olmayan yapı, H. Buchwald tarafından stil yoluyla 1240-1255 yılları arasına verilmektedir. Bu kilise, Sardis'teki «E Kilisesi» ile süslemeleri ve duvar tekniği açısından büyük benzerlikler göstermektedir. Her iki kilise de aynı veya yakın tarihlerden olmalıdır: H. Buchwald. **JÖB** 26, 1977, 268, 293.



parçası yığıntı içerisinde korunmuştur. Profilleri de yarım yuvarlaktır. Özgün genişliği 17 cm. dir.

Kanımızca, bu çatı kiremitleri yapının ilk yapıldığı zamandır; çünkü çatıda kullanılan kiremitlerin aynıları, yapı malzemesi olarak duvarların içerisinde kullanılmıştır; bu nedenle bunlar sonraki bir çatı onarımına ait olmayıp, ilk yapım evresindedirler.

Kahve Hisar kilisesi kiremitleri, bu boyuttaki kiremitlerin sonuncuları olmalıdır; çünkü Pergamon Akropolisinde yapılan kazılarda farklı boyutlardaki kiremitler, bir deprem tabakasında VIII. Mikhael Palaiologos'un (1261-1282) sikkeleriyle bulunmuştur<sup>28</sup>. Pergamon'daki Bizans yapısının kiremitleri, deprem tarihinden önceye ait olmalıdır. Buna göre Pergamon kiremitlerinden farklı ölçülere sahip Kahve Hisar kiremitlerinin tarihi, daha da önceye gitmelidir; bu nedenle bize göre yine Kahve Hisar kilisesinin tarihi, Buchwald'ın tarihlediği gibi 13. yüzyılın ortaları değil<sup>29</sup>, aynı yüzyılın ilk yarısı olmalıdır. Uzunluğu 69-73 cm, üst genişliği 43-46 cm, alt genişliği 41-42 cm olan bu kiremitler, 13. yüzyıl içerisinde kullanımı kısa olduğu için 12. yüzyıl boyunca da çatılarda yer almış olmalıdır<sup>30</sup>.

Pergamon'da 1977-80 yılları arasında Kestel vadisinde yapılan sondajlarda Bizans yerleşiminin varlığı ortaya konulmuştur. Burada bir yapının çatısına ait içbükey iki kiremit parçası, bir kapama kiremidi parçasıyla birlikte bulunmuştur (Res. 11). İçbükey kiremitte özgün tek uzunluk, 44 cm lik üst genişliktir. Ayrıca burada görülen yay motifini, yukarıda sözünü ettiğimiz Bodrum Sualtı Arkeoloji Müzesinde bulunan ve 11. yüzyıla tarihlediğimiz kiremitte de bulmaktayız (Res. 8c). Kestel'de bulunan kiremit parçası, hem bu süsleme hem de içbükey profili nedeniyle 13. yüzyılın ilk yarısından olmayıp, 12. yüzyıla tarihlenmelidir. Bu kiremitle birlikte bulunan yarım yuvarlak profilli kapama kiremidi parçası da özgün uzunluğa sahip değildir; fakat buna karşın özgün genişliği belli olup 19 cm dir.

28- Bana bu bilgiyi veren K. Rheidt'a teşekkür ederim. Ayrıca Pergamon'da Alman kazılarında bulunmuş olan kiremitler üzerinde inceleme yapmama olanak sağlayan kazı başkanı Dr. W. Radt'a teşekkür borçluyum.

29- Bkz. yukarıda dipnot 27.

30- Bu boyutlarda kiremitler, Denizli Müzesinin deposunda da bol sayıda bulunmaktadır. Bunlar Hierapolis ve çevresinden gelmiş olmalıdır.

Daha önce belirttiğimiz gibi, Pergamon Akropolisinde deprem tabakasında VIII. Mikhael Palaiologos sikkeleriyle birlikte ele geçen uzunluğu 57-62 cm. üst genişliği 40-42 cm ve alt genişliği ise 33-38 cm olan kiremitler, 13. yüzyılın ilk yarısına verdiğimiz Kahve Hisar adasındaki kilisenin kiremitlerinin tarihleri nedeniyle daha eskiye gidemezler; bu nedenle 13. yüzyılın ortalarında ilk kez ortaya çıkmış olmalıdırlar. Bu kiremitler enine kesitlerinde içbükey profile sahiptirler. Kahve Hisar kilisesinin kiremitlerinde görüldüğü gibi dört kenar da yüksek olmayan çerçevelerle belirtilmiştir. Üst yüzeyleri ise çizgilerle zengin bir biçimde süslenmiştir.

Kahve Hisar kilisesinin kiremitleri, bir önceki döneminkilerle aynı uzunluktadır. Buna karşın genişlikleri artmıştır. 13. yüzyılın ikinci yarısında görülen değişik boyuttaki kiremitlerin genişlikleri ise Kahve Hisar adasındakilerle yaklaşık aynıdır; fakat bu kez boydan kaybetmişlerdir (Tablo 1). Bundan sonra kiremitler, alaturka tipi kiremit oluşuncaya kadar küçülmelerini sürdüreceklerektir.

#### 14. Yüzyıl Kiremitleri

13. yüzyılın ortalarında görülmeye başlayan kiremitler, 14. yüzyılın ilk yarısında da kullanılmış olmalıdır. İznik Müzesinde bulunan 58 cm uzunluğunda, 33 cm üst genişliğinde olan içbükey profile sahip kiremit de üst yüzeyinde şematik süslemelere sahiptir (Res. 12). Gösterdiği stil ve boyutları nedeniyle 14. yüzyılın ikinci yarısından olmalıdır. Bundan da yüzyılın ikinci yarısında uzunluğunun aynı kaldığını, buna karşılık genişliğinin azaldığını anlamaktayız. Bu kiremidin 14. yüzyıla tarihlenmesi gerekir; çünkü 15. yüzyıl başında Miletos'taki İlyas Bey camiindeki medrese odalarının kiremit boyutları farklıdır. 14. yüzyılın ikinci yarısına vereceğimiz başka bir örnek elimizde yoktur. İznik Müzesindeki kiremit ile İlyas Bey camiindekiler yaklaşık aynı genişliktedir; fakat Miletos'taki yapının kiremitleri 50 cm uzunluktadır. Yani bu kez de kiremitlerin uzunlukları azalmıştır (Tablo 1).

Böylece Bizans dönemi kiremitlerinin incelenmesini tamamlamış bulunmaktayız. Bundan sonraki dönemlerde Anadolu'da tümüyle Türk egemenliği olduğu için Türk yapılarındaki kiremitleri inceleyeceğiz.

## 15. YÜZYILDAN GÜNÜMÜZE DEĞİN KİREMİTLERİN GELİŞİMİ

Kiremitler, çatılarda uzun süre kullanılırlar; ancak bunlar aktarma sırasında da değiştirildiği için yapının ilk yapım evresine ait olmayabilirler; bu nedenle onarım evrelerinin ilk yapım evresinden ayırt edilmesi için iyi gözlemlenmeleri gerekir. 15, 16, 19 ve 20. yüzyıl yapılarında ilk yapım evrelerine ait kiremitler bulunduğu halde, 17. ve 18. yüzyıllarda ne yazık ki böyle bir duruma rastlayamadık

## 15. yüzyıl Kiremitleri

Menteşoğulları'ndan İlyas Bey tarafından 1404 yılında yaptırılmış olan Miletos'taki İlyas Bey camii'nin önündeki medrese odalarından birinin kubbesi üzerinde birtakım kiremitler, bugün hâlâ in situ biçimindedir<sup>31</sup>. Bunlar yapının ilk yapım evresinden olmalıdır. Caminin kubbesi ise alaturka kiremitlerle kaplanmış olup, yakın zamanlardaki onarımda değiştirilmiş olmalıdır. Yani bu kiremitler ilk yapım evresinden değildirler. Medrese odasının kubbesini örten kiremitlerin uzunluğu 50 cm. dir. Bunların üst genişlikleri 30 cm iken, alt genişlikleri 26 cm dir. Buna göre kiremitler yukarıdan aşağıya doğru küçülmektedirler. Üst kenara yakın ortada bir çivi deliği bulunmaktadır. Bu kiremitler kapama kiremitleriyle örtülmüştür; ancak kapama kiremitlerinin hiçbirisi tam olarak korunamamıştır. Birinde ölçülen özgün genişlik 22 cm dir. Kiremitler, kubbeye kireç harcı yardımıyla tutturulmuşlardır.

Enez'da Osmanlı döneminin en eski mezarlık alanı içerisinde olan Has Yunus Bey türbesi<sup>32</sup>, bugün ilk yapım evresine ait kiremitleri çatısında korunmaktadır. Enez 1456'da Fatih tarafından Osmanlı topraklarına katılmıştır. Bu türbenin, Enez fethine katılan fakat daha sonra Fatih'in emriyle idam edilen donanma kumandanı Has Yunus Bey'e ait olduğu söylenir. Aslında bu türbe,

31- K. Wulzinger, P. Wittek, F. Sarre, Das islamische Milet, Milet III/4, Berlin und Leipzig 1935, 34 vd., Lev 2 ve 9, A. Kızıltan, Anadolu Beyliklerinde Cami ve Mescitler (XIV. Yüzyıl Sonuna Kadar), İstanbul 1958, 92.

32- S. Eyice, «Enez'de Yunus Kaptan Türbesi ve Has Yunus Bey'in Mezarı Hakkında Bir Araştırma», Tarih Dergisi XIII, 1963, 141-158 ve 6 levha; Aynı yazar, «Trakya'da Bizans Devrine Ait Eserler», Belleten 33, 1969, 348-349, Res. 60-61.

kubbeli küçük bir Bizans şapelidir. Enez'in fethinden sonra türbeye çevrilmiş olmalıdır. bu nedenle yapı 1456 yılında önce, 15. yüzyılın ilk yarısındanadır. Bu tarih 14. yüzyıla da inebilir. Şapeli örten kiremitlerin uzunlukları 51 cm, üst genişlikleri 30 cm, alt genişlikleri ise 25 cm dir. Yukarıdan aşağıya doğru daralan bu kiremitlerin enine kesitleri içbükey profil göstermektedir. Çatı kenarlarındaki kapama kiremitleri de 41 cm olarak ölçülmüştür. Bunların geniş kenarları 24,5 cm, dar kenarları ise 19 cm dir.

Bu iki önemli örnek, 15. yüzyılın ilk yarısına ait çatılarda kiremitlerin içbükey profilli olduğunu ve 50 cm uzunluğa sahip bulunduğunu göstermektedir. Yukarıdan aşağıya doğru daralan bu kiremitlerin üst genişliklerinin 30 cm, alt genişliklerinin 25-26 cm olduğu sonucuna varmaktayız. 15. yüzyılın ikinci yarısında da çatı kiremitleri boyutlarının aynı ölçülerde olduğu kanısındayız.

## 16. Yüzyıl Kiremitleri

16. yüzyılda yapıların ilk yapım evrelerine ait kiremitler, günümüze kadar gelmemişlerdir; ancak onarım evresine ait bir örneğe sahibiz. 1415-1437 yılları arasında Rhodos şövalyeleri tarafından yapılan Bodrum kalesi içindeki küçük şapel de kalenin yapıldığı tarihte inşa edilmiş olmalıdır. Bu yapı 1519-1520 yıllarında İspanyol şövalyeleri tarafından onarılmıştır<sup>33</sup>. Yapı, yakın zamanlarda da büyük bir onarım görmüştür. Eski onarım zamanından kaldığına inandığımız kiremitler, bugün müzede korunmaktadır. Yan çerçeveleri belirgin olan bu kiremitlerin uzunluğu 44 cm, üst kenarları 29-30 cm ve alt kenarları ise 23 cm dir. Yukarıda anlattığımız 15. yüzyıl kiremitleriyle genişlikleri yönünden birbirlerine benzemektedirler. Yalnız uzunluklarında 6-7 cm kısalma olmuştur. Boyutları açısından bu kiremitler, daha önceki ve daha sonraki zamanlara uygunluk göstermediğinden bunların 1519-1520 yıllarında İspanyol şövalyeleri zamanındaki onarıma ait olmaları akla yakındır.

33- Şapelin ön cephesindeki köşe taşları üzerinde onarıma katkıda bulunan İspanyol şövalyelerinin adları ve 1519 ile 1520 tarihleri okunmaktadır: Mükerrerem Anabolu, «Vaktiyle Petronium (St. Peter Kalesi) Adıyla Anılmakta Olan Bodrum Kalesindeki Gotik Şapel», *Anadolu Sanatı Araştırmaları* 1, 1968, 56-57.

İznik'te Osmanlı dönemi yapıları üzerinde, kiremitler iyi korunmuştur<sup>34</sup>. Burada görülen kiremitlerin diğer merkezlere göre bir özelliği de alt genişliklerinin üst genişlikleri kadar olmasıdır. İznik'te de, Bodrum kalesi içindeki şapelin kiremitleriyle aynı ölçülerde olan örneklerle rastlamaktayız. İznik'te kanımızca en eski kiremitler, Yakub Çelebi zaviyesi (Res. 13) ve Sarı Saltık türbesinin çatılarında yer almaktadır. Bunların uzunlukları 43 cm olup, alt ve üst genişlikleri 30 cm. dir. Enine kesitleri ise hafif içbükey profil gösterirler. Yakub Çelebi zaviyesi, Sultan I. Murad'ın (1362-1389) 1359 yılında doğan oğlu Yakub Çelebi'nin ismini taşımaktadır. Yazıt ve kaynak olmadığı için yapının tarihlendirilmesi de kesin değildir. Nilüfer Hatun imareti ile yakınlık gösterir<sup>35</sup>; bu nedenlerle yapının 14. yüzyılın son çeyreğinden olması akla yakındır; ancak bu kiremitlerin yapının ilk yapıldığı zamanlara ait olmamaları gerekir<sup>36</sup>.

Sarı Saltık türbesi, K. Otto-Dorn tarafından mimari özellikleriyle 14. yüzyılın sonuna tarihlenir (Res. 14)<sup>37</sup>. Bu tarih Yakub Çelebi zaviyesinin tarihine uygun düşer; ancak bu türbede de rastladığımız 43×30 cm boyutlarındaki kiremitler, yapının ilk yapım evresinden olamazlar. Yukarıda sözünü ettiğimiz 15. yüzyıla ait Miletos'taki İlyas Bey camii önündeki medrese odasının ve Enez'deki Has Yunus Bey türbesinin kiremitlerinden küçük olması nedeniyle daha sonraya ait olmalıdır. Üst genişlik ölçüsünün aynı olması nedeniyle de birbirini izleyen yüzyıldan, yani 16. yüzyıldan olması gerekir. Buna göre İznik'teki yapılarda günümüzde rastlanan en eski kiremitler bu ölçülerdedir.

Bu boyutlardaki kiremitlere, Antalya Kaleiçinde de tarafımızdan rastlanmıştır<sup>38</sup>. 43,5 cm uzunluğundaki kiremidin üst genişliği 30 cm. olup, alt genişliği ise 27 cm. dir. Yukarıdan aşağıya doğru daralan bu kiremidin kapama kiremitlerinin uzunluğu da 43 cm

34- İznik'te çatı kiremitleri üzerindeki çalışmalarım sırasında bana yardımcı olan İznik Müzesi Müdürü Ali Zafer Çakmakçı'ya teşekkürü borç bilirim.  
35- K. Otto-Dorn, Das islamische İznik, *Ist. For.* 13, Berlin 1941 (bundan sonra: **Otto-Dorn**), 63.

36- Prof. Dr. Oktay Aslanapa, 1983 yılında Yakub Çelebi zaviyesinin bahçesinde yapmış olduğu kazıda çini fırını bulmuştur. Aynı fırının yanında kiremitlere de rastlanmıştır. Zaviyenin şimdi çatısında yer alan ve 16. yüzyıla tarihlediğimiz kiremitlerin bu fırınla çağdaş olması mümkündür.

37- **Otto-Dorn**, 80.

38- Antalya'da kiremitler üzerinde çalışmalarına yardımcı olan arkeolog Ali Önce'ye teşekkür ederim.

olarak ölçülmüştür. Üst genişliği 18 cm, alt genişliği ise 13-14 cm dir. Çatı kenarına gelenlerin uzunlukları da 33 cm dir. Bunların üst ve alt genişlikleri ise 14-16 ve 11-12 cm dir. Kapama kiremitleri yarım yuvarlak, diğerleri hafif içbükey profile sahiptirler.

### 17. Yüzyıl Kiremitleri

17. yüzyıla kesin olarak tarihleyebileceğimiz kiremit yoktur; ancak İznik'te birtakım Osmanlı yapıları üzerinde uzunluğu 40 cm, alt ve üst genişlikleri 30 cm olan içbükey profile sahip kiremitlere rastlamaktayız. Bu kiremitler 16. yüzyıla tarihlediğimiz kiremitlerle aynı genişlikte olup, 3-4 cm daha kısadrlar. Yani uzunlukları biraz azalmıştır; bu nedenle de bunların 16. yüzyıldan sonraki yüzyıla tarihlenmeleri gerekir.

İznik'te bugün arkeoloji müzesi olarak kullanılan Nilüfer Hatun imareti, yazıtıyla 1388 yılına kesin olarak tarihlenir<sup>39</sup>. Bu imaret, Yakub Çelebi zaviyesi ve Sarı Saltık türbesiyle aynı veya yakın zamanlarda yapılmış olmalıdır. 40×30 cm boyutlarındaki kiremitler, imaretin ilk yapım evresine ait kiremitlere uygun düşmemektedir. Bu yapı gibi İznik'te 14. yüzyıl içinde verilen Süleyma Paşa medresesi<sup>40</sup> ile 14. yüzyılın sonunda 16. yüzyıl başlarına kadar değişik tarihlere verilen Hacı Hamza hamamının (II. Murat hamamı, Belediye hamamı)<sup>41</sup> çatıları üzerinde bulunan 40×30 cm boyutlarındaki kiremitler de bu yapıların ilk yapım evrelerine ait değildirler. Bütün bu kiremitler, bu yapıların onarım geçirerek çatılarındaki kiremitlerin tümünden değiştirildiğini göstermektedir.

Bergama'daki Yıldırım caminin çatısında bu aynı boyutlarda kiremitlere rastlanılmaktadır. Bu cami, yazıtından anlaşıldığına göre 1398-1399 yıllarında yapılmıştır<sup>42</sup>; ancak içbükey profile sahip olan bu ölçülerdeki kiremitler, 17. yüzyılda bu caminin bir onarım geçirdiğini bize göstermektedir.

İznik'te Hacı Özbek mescidinin çatısındaki kiremitler, 40 cm uzunluktadır (Res. 15). Bunların üst genişlikleri 29 cm, alt geniş-

39- S.Y. Ötügen ve diğerleri, **Türkiye'de Vakıf Abideler ve Eski Eserler IV**, Vakıflar Genel Müdürlüğü Yayınları, Ankara 1986 (bundan sonra : **Vakıf Abideler IV**), 239-240.

40- ibid. 248.

41- ibid. 202.

42- E.H. Ayverdi, **Osmanlı Mimarisinin İlk Devri I**, İstanbul 1966, 377.

likleri ise 26 cm olarak ölçülmüştür. İznik'te Türk dönemi kiremitlerinde yukarıdan aşağıya doğru olan bu küçülme ilk kez görülür; bu nedenle yazıtına göre 1333-1334 yıllarında inşa edilen bu mescidin<sup>43</sup> çatısındaki kiremitlerin 17. yüzyıl kiremitleri içinde en geç tarihli oldukları düşünülebilir.

İznik'te yapılan yeni restorasyonlarda, Osmanlı yapılarının kubbelerinde kiremitler, kapama kiremitleri olmaksızın kullanılmıştır. Kiremitlerin araları harçla doldurulmuştur. Onarım geçirmemiş olan Miletos'taki İlyas Bey camii'nin önündeki yapı<sup>44</sup>, Enez'de Has Yunus Bey türbesi<sup>45</sup> ve Mustafa Kemal Paşa ilçesinin Merkez Bucağına bağlı Ayaz köyündeki türbe<sup>46</sup> gibi birtakım yapıların kubbelerinde kapama kiremitleri de kullanılmıştır. Bugün hâlâ yerlerinde durmaktadırlar. Bu üç yapı da 15. yüzyıla aittir.

### 18. Yüzyıl Kiremitleri

Bugün İznik'te Osmanlı yapılarının üzerinde 16. ve 17. yüzyıl kiremitlerinden sonra 19. yüzyıl kiremitlerini bulmaktayız. 18. yüzyıl kiremitlerine hiçbir yapıda tarafımızdan rastlanamamıştır. Antalya'daki Kaleiçi yapılarında 18. yüzyıl kiremitleri oldukça iyi korunmuştur. Kiremitleri iyi korunan bu dönem yapıları, İznik'teki cami, mescit, imaret, zaviye, medrese, hamam ve türbe gibi yapılar olmayıp, özel evlerdir. Bugün de kullanılmaktadırlar.

17. yüzyıla verdiğimiz kiremitlerle yaklaşık aynı genişlikte olan Antalya'da Kaleiçindeki kiremitlerin uzunluklarında 3 cm bir kısalma görülür. Burada rastladığımız 37 cm uzunluğundaki kiremitler, küçülmenin sürmekte olduğunu göstermektedirler. Bu kiremitlerin üst genişlikleri 29-30 cm, alt genişlikleri ise 26 cm dir.

Yine Antalya Kaleiçinde değişik boyutta kiremitlere rastlamaktayız. Bunların uzunluğu bir öncekilerle aynı olup, 37 cm dir. Buna karşılık genişlik ölçüleri farklıdır. Üst genişlikleri 25,5 cm, alt genişlikleri ise 23 cm olmuştur. Yani kiremitler bu kez, genişliklerinden küçülmüştür. Bu son anlattığımız kiremit, bir öncekinden daha geç bir zamana ait olmalıdır. Uzunlukları aynı olan

43- Vakıf Abideler IV, 204-205.

44- Bkz. yukarıda dipnot 31.

45- Bkz. yukarıda dipnot 32.

46- Vakıf Abideler IV, 533-535, Lev. 73.

bu iki kiremitten geniş olanı 18. yüzyılın ilk yarısından, dar olanı ise aynı yüzyılın ikinci yarısından olduğunu düşünmek kanımızca yanlış değildir. Uzunlukları aynı kalan genişlikleri değişen kiremitler, aynı çatıda yan yana dizilebilirler; fakt yukarıdan aşağıya dizilemezler. Uzunlukları farklı, buna karşın genişlikleri değişmeyen kiremitler ise yukarıdan aşağıya sıralanabilirler; ama yan yana yerleştirilemezler (Tablo 2). Bunların kapama kiremitlerinin uzunlukları, normal kiremitlerin uzunluklarıyla yaklaşık olarak aynıdır; ancak çatı kenarına gelen kapama kiremitleri diğerlerinden 10 cm daha kısadır.

### 19. Yüzyıl Kiremitleri

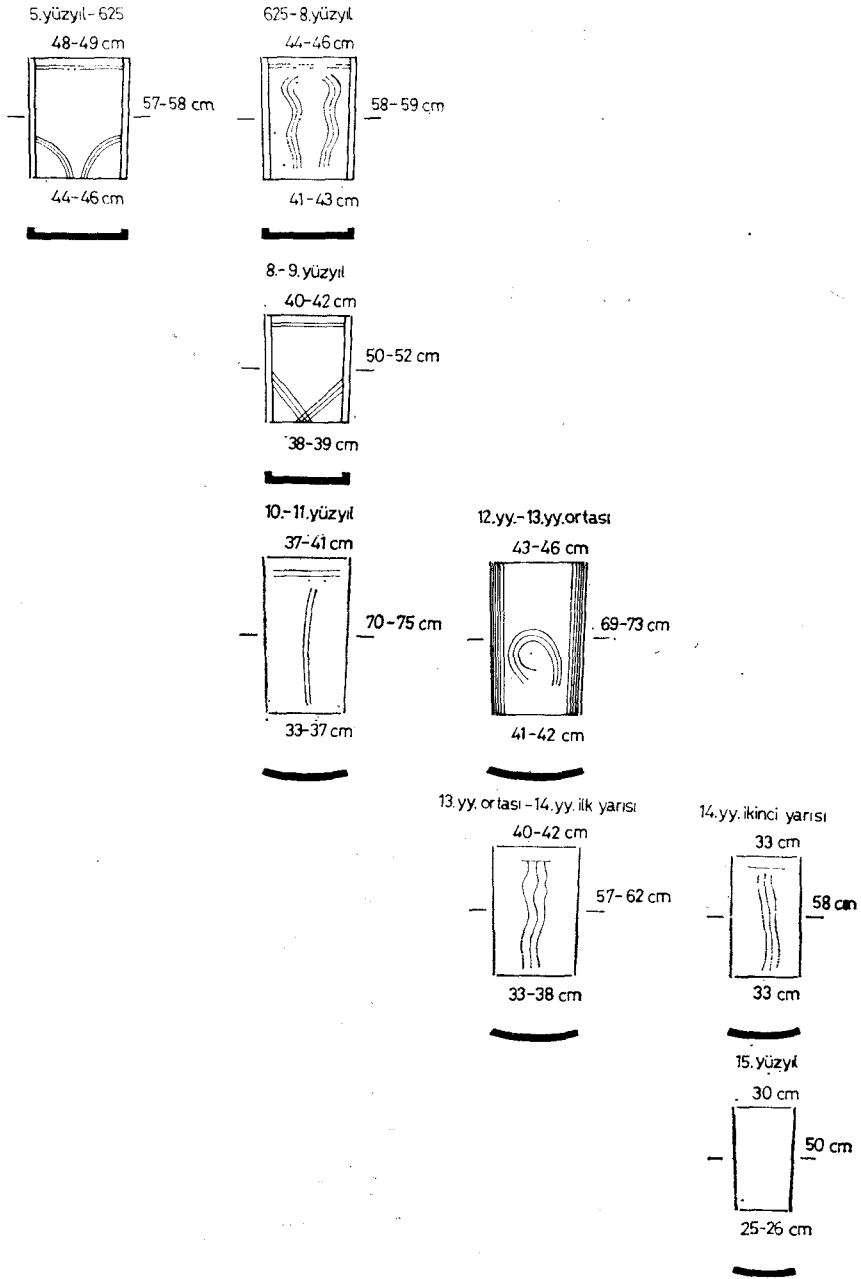
Antalya Kaleiçinde rastladığımız kiremitlerin en kısısı, 33 cm uzunluktadır. Bunun üst genişliği 22-23 cm, alt genişliği ise 18 cm dir. Belki de 18. yüzyılın ikinci yarısına verdiğimiz 25-26×23×37 cm boyutlarındaki kiremit ile bunun arasında geçişi sağlayan 33 cm uzunluğunda, 25-26 cm üst genişliğinde ve 23 cm alt genişliğinde elimize geçmemiş olan bir kiremit tipi daha olmalıydı. Kanımızca bizim kiremidimiz, 19. yüzyılın ilk yarısına tarihlenmelidir. Bornova'da da yine bu ölçülerde kiremitlere rastlanılmaktadır (Res. 16). Belki de bu tip kiremitlerin ilk kez üretilişi, 18. yüzyılın sonlarında olmuştur. Bize göre bu kiremit, antik dönemden beri gelen düz kiremitlerin en son örneğidir. Bu son kiremit daha da daralarak, tek tip kiremidin ortaya çıkışına neden olmuştur. 19. yüzyılın içerisinde alaturka tipi kiremidi birdenbire karşımızda görmekteyiz. Kiremitler daha da küçülmüş ve profillerindeki içbükeylik de artmıştır. Böylece düz kiremitler kapama kiremitleriyle aynı yapıya sahip olmuşlardır. Çatıdaki kiremit çeşidi de teke inmiştir. Yani kapama kiremidi biçimindeki kiremit, mahya ve düz kiremit görevini de görmeye başlamıştır. Alaturka kiremit olarak sözü edilen bu kiremitlerin uzunlukları 43-44 cm dir. Üst genişlikleri 18 cm, alt genişlikleri ise 14 cm dir. Yarım yuvarlak profile sahip olan bu kiremitler, 19. yüzyılın başında görülen kiremitlerden 10 cm daha uzundur.

### 20. Yüzyıl Kiremitleri

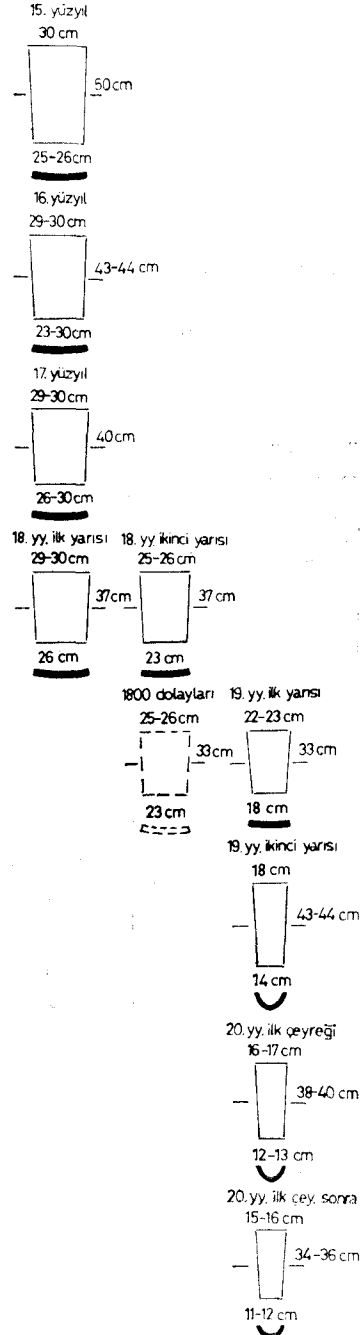
İlk kez 19. yüzyıl içerisinde görülen alaturka tipi kiremitler, 20. yüzyılda küçülerek devam eder. Bu küçülme yavaş yavaş olur. 38-40 cm uzunluğa sahip kiremitler, 20. yüzyılın başlarından ol-



## ALATURKA KİREMİDİN OLUŞUMU



Tablo 1 : Bizans Dönemi Kiremit Kronolojisi



Tablo 2 : Anadolu'da 15. - 20. Yüzyıl Kiremit Kronolojisi

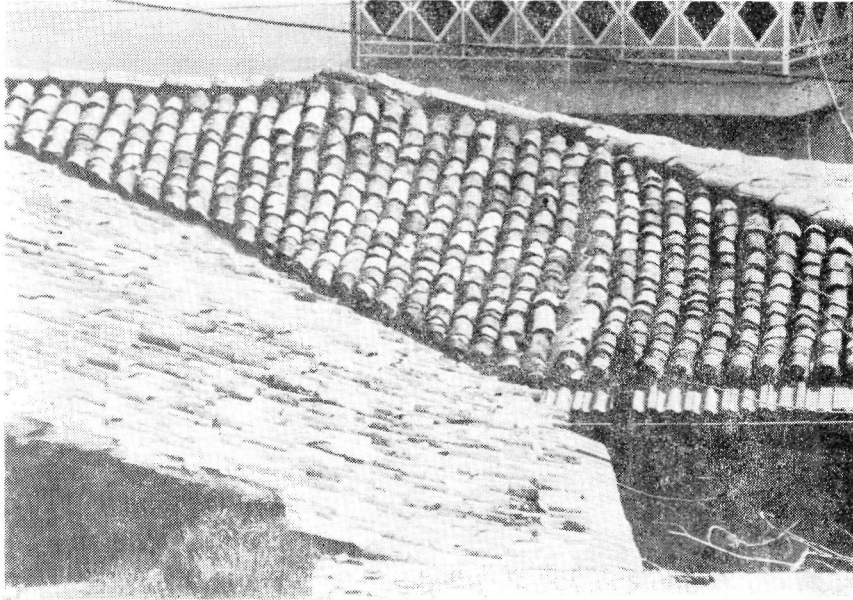
## ALATURKA KİREMİDİN OLUŞUMU

malıdır. Bunların üst genişliği 16-17 cm iken, alt genişliği 12-13 cm dir. Bütün bu boyuttaki kiremide Anadolu'nun çeşitli merkezlerinde rastlamaktayız. 20. yüzyılın içinde ise uzunluk 34-36 cm'ye iner. Bu kiremitlerin üst genişlikleri 15-16 cm, alt genişlikleri ise 11-12 cm dir.

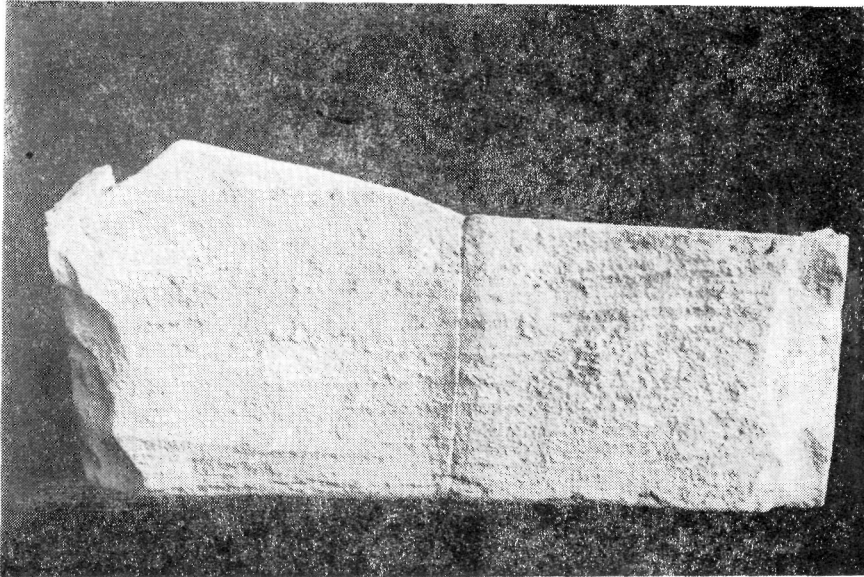
Kiremitler yüzyıllar boyu küçülerek bu duruma gelmişlerdir. Kiremitlerin küçülmesiyle, kubbe gibi düzgün olmayan çatı yüzeylerinde kullanılması da artmıştır; ancak bu tip kiremit günümüzde oldukça yaygınlaşan Marsilya kiremidine yerini bırakmıştır. Son zamanlarda yine alaturka tipi kiremitlere dönüş olduğunu görmekteyiz.

Çatı kiremitleri, şimdiye dek gerek arkeologlar, gerekse sanat tarihçiler tarafından dikkate alınmamış veya gerektiği gibi incelenmemiştir. Oysa tarihi bilinen kiremitler, zamanı bilinmeyen yapı, tabaka, mezar ve batmış gemilerin tarihlenmesine ışık tutarlar. Ayrıca kiremitler, yapıların çatı biçimlerini de ortaya koyarlar. İlk çıkışlarından sonra hızla yaygınlaşan bu çatı elemanları, her yörede paralel bir gelişim gösterir. Bu incelememizde alaturka tipi kiremidin Anadolu'ya yabancı olmadığını ve Anadolu'da görülen antik dönem kiremitlerinin yüzyıllar boyunca değişimi sonucunda oluştuğunu açıklamaya çalışmış bulunuyoruz. 2700 yıl önce Anadolu'da çatıları örtmeye başladığını sandığımız kiremitlerin gelişimi, mimari tarihi açısından da oldukça önemlidir. Alaturka tipi kiremidin oluşumu sürecinde, kapama kiremitlerinin M.S. 5. yüzyılda yarım yuvarlak profile ulaştığına tanık oluyoruz. Böylece alaturka tipi kiremitlerin bir bölümü, son biçimini almış bulunmaktadır. Bundan sonra düz kiremitlerin çerçeve ve damlalıkları kaybolur. Enine kesitlerinin içbükey profile dönüşmesi ve boyutlarının da zamanla küçülmesiyle düz kiremit ve kapama kiremitleri, 19. yüzyılda ilk kez aynı biçimi alırlar. Böylece antik dönem kiremitleri, geçirdiği evrim sonucunda 19. yüzyıl içinde alaturka kiremide dönüşerek varlığını sürdürmüş olmaktadır (Tablo 1-2).

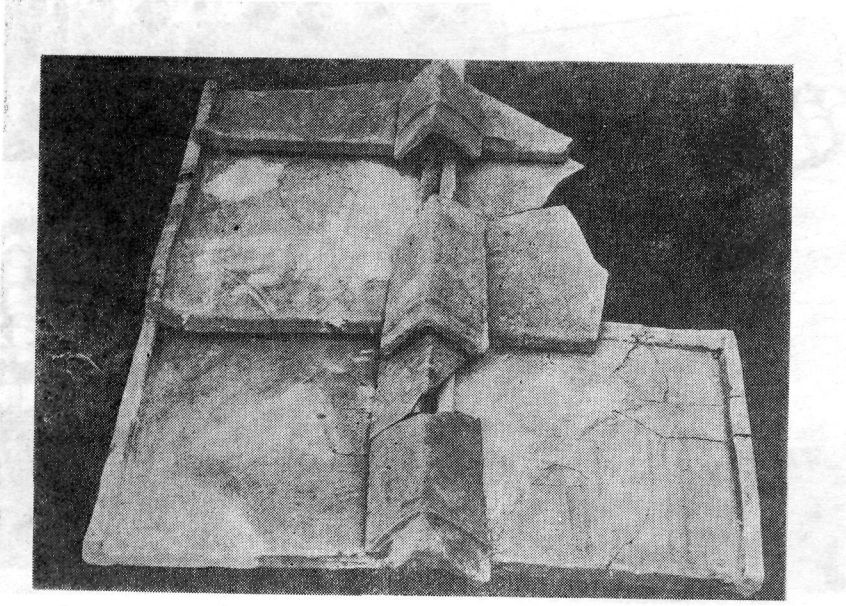




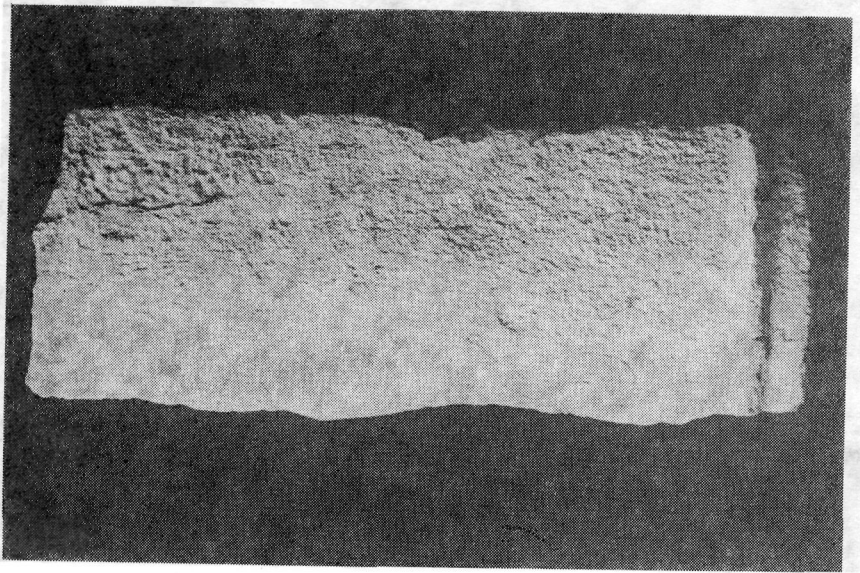
Res. 1- Günümüzün alaturka kiremitli bir çatısı.



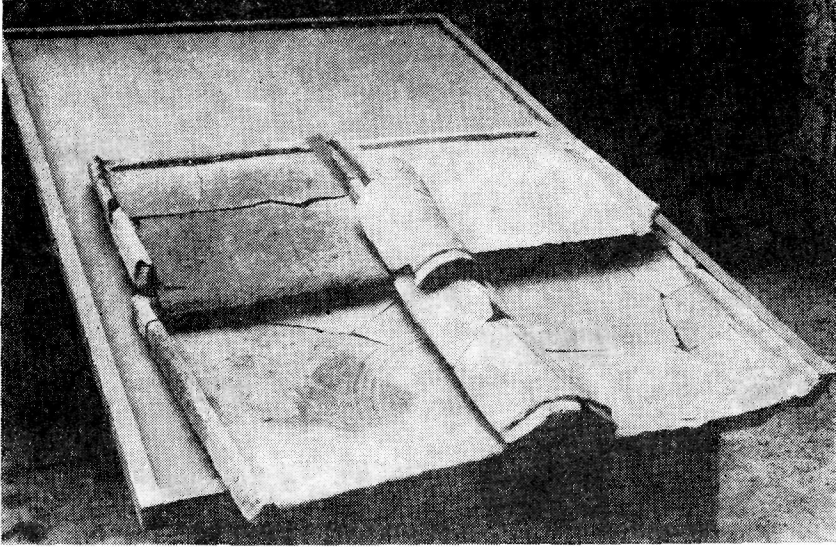
Res. 2- Alt arka köşeleri çatıya yerleştirme sırasında yontulan düz kiremit (Erythrai-Cennettepe). Roma dönemi.



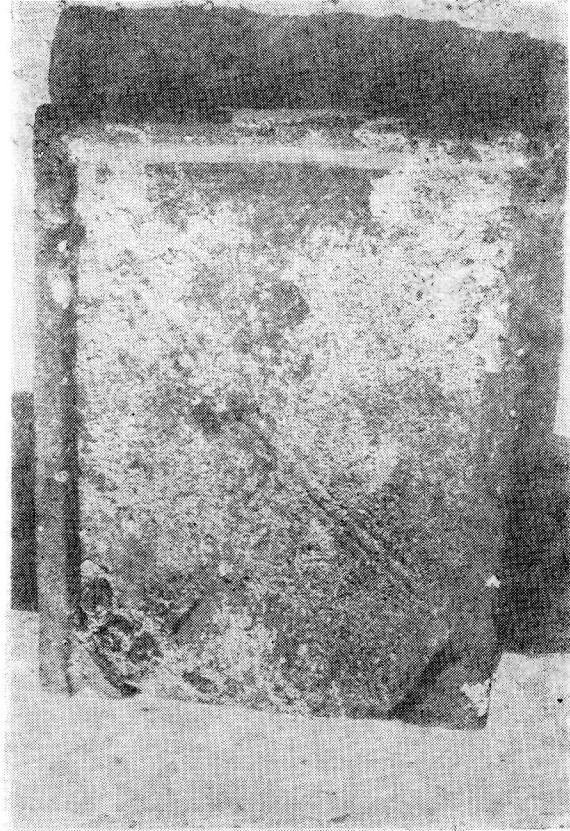
Res. 3- Üçgen profilli kapama kiremitleriyle örtülü düz kiremitler (Erythrai-Cennettepe). 4. - 5. yüzyıllar.



Res. 4- Yarım yuvarlak profilli kapama kiremidi (Erythrai-Cennettepe). 6. yüzyıl.

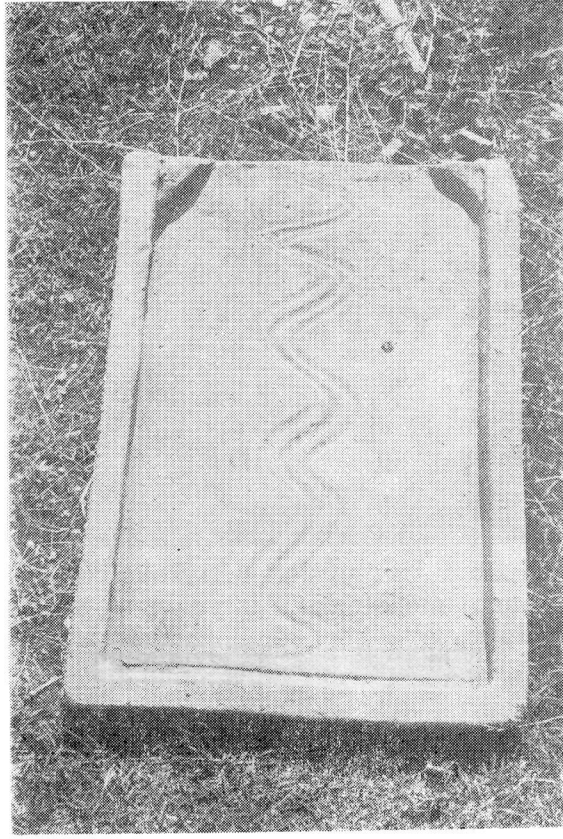


Res. 5- Düz ve kapama kiremitleri (Bayraklı'da 1983 yılı kazılarında bulunan mezardan). 6. yüzyıl.

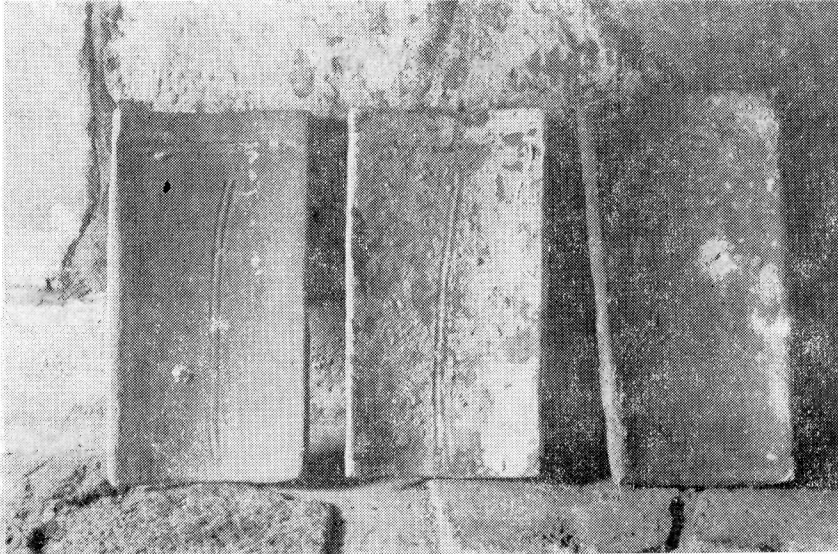


Res. 6- Düz kiremit (Bodrum Sualtı Arkeoloji Müzesi). 7.8. yüzyıllar.





Res. 7- Düz kiremit (Antalya Bölge Müzesi) 7.-8. yüzyıllar.

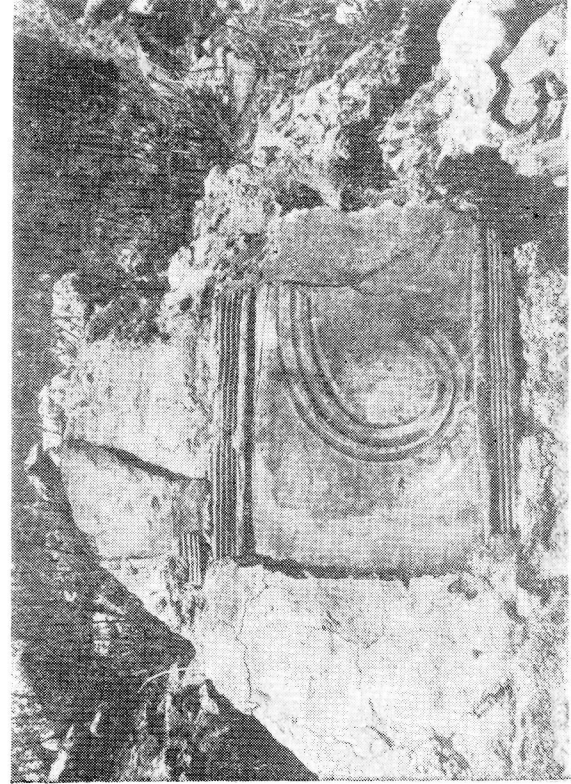


Res. 8- İçbükey kiremitler (Bodrum Sualtı Arkeoloji Müzesi): a-b (Env. No. 178), c (Env. No. 408). 11. yüzyıl.

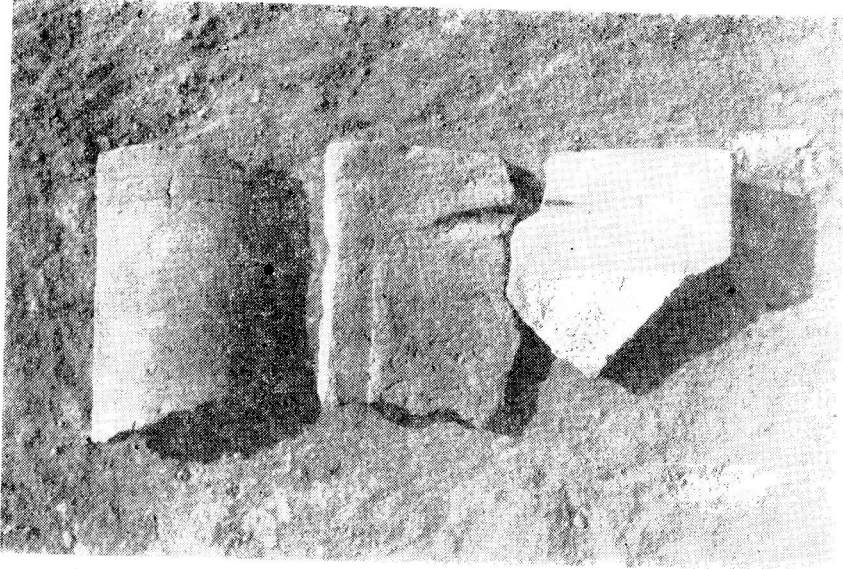




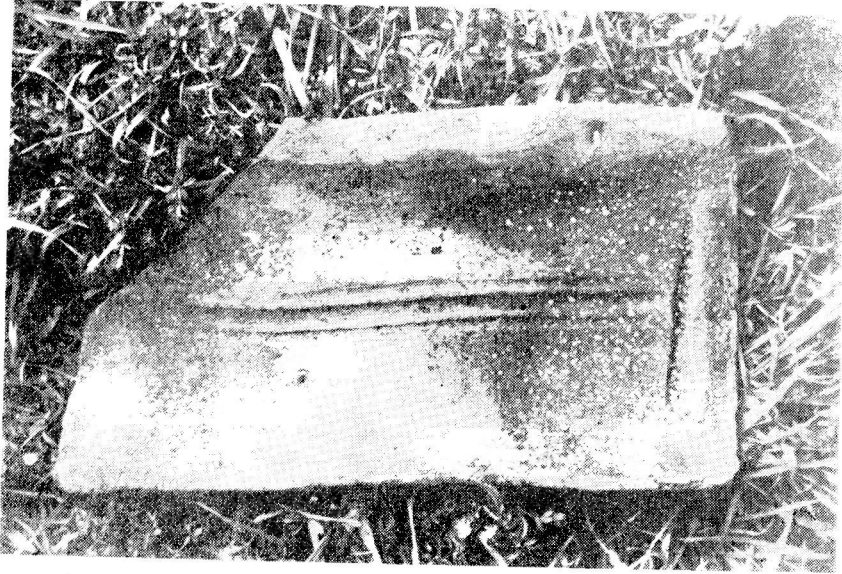
Res. 9 In situ kiremitler (Bafa gölü-Kahve Hisar Adası klisesi). 13. yüzyılın ilk yarısı



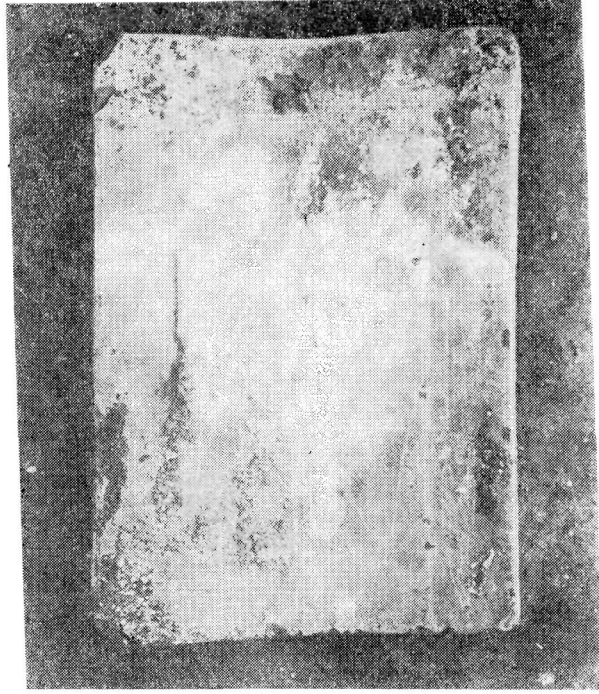
Res. 10- Düz kiremit (Bafa gölü-Kahve Hisar Adası kilisesi). 13. yüzyılın ilk yarısı



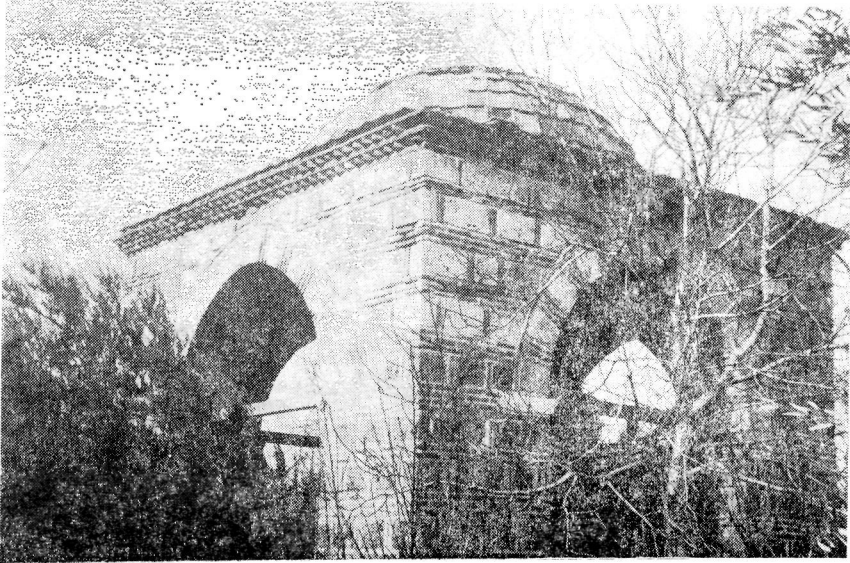
Res. 11- İçbükey kiremit ve yarım yuvarlak kapama kiremidi parçası (Pergamon-Kestel Vadisi), 12. yüzyıl.



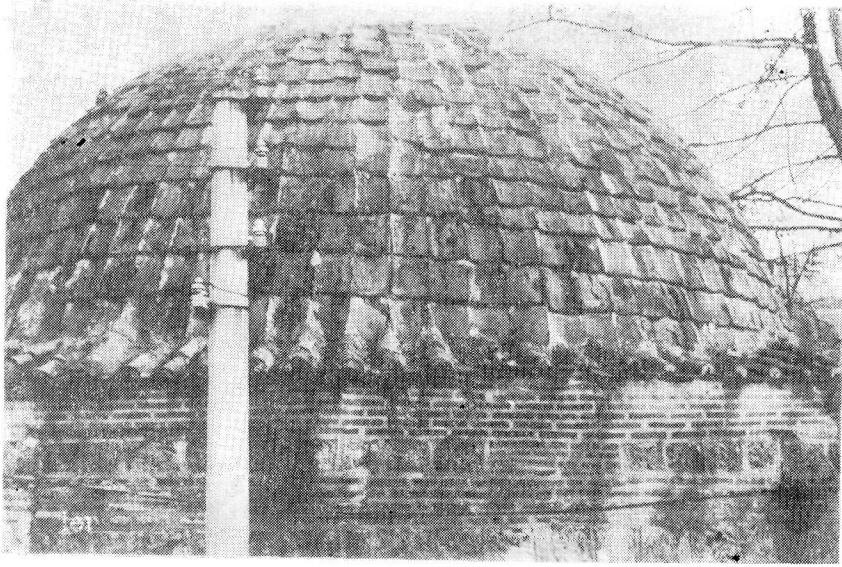
Res. 12- İçbükey kiremit (İznik Müzesi), 14. yüzyılın ikinci yarısı.



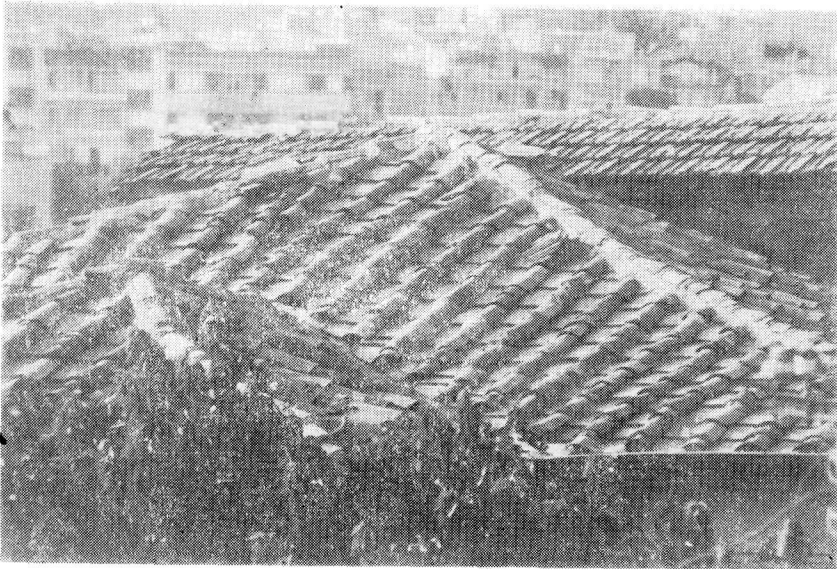
Res. 13. Yakub Çelebi zaviyesinden bir kiremit (İznik), 16. yüzyıl



Res. 14. Sarı Saltık türbesi (İznik). Üzerindeki kiremitler 17. yüzyıla aittir.



Res. 15- Hacı Özbek mescidi (İznik). Görülen kiremitler 17. yüzyıldandır.



Res. 16- Eski bir Türk evi çatısı (Bornova). 19. yüzyılın ilk yarısı.