



POLİTEKNİK DERGİSİ

JOURNAL of POLYTECHNIC

ISSN: 1302-0900 (PRINT), ISSN: 2147-9429 (ONLINE)

URL: <http://dergipark.org.tr/politeknik>



Havacılık endüstrisi proseslerine uygun robotların seçimi için çok ölçütlü bir karar verme modelinin geliştirilmesi

Development of a multi-criteria decision making model for the selection of appropriate robots for the aerospace industry

Yazar(lar) (Author(s)): Osman Emre ÇELEK¹, Mustafa YURDAKUL², Yusuf Tansel İÇ³

ORCID¹: 0000-0003-1932-6695

ORCID²: 0000-0002-1562-5738

ORCID³: 0000-0001-9274-7467

To cite to this article: Celek O. E., Yurdakul M. ve İç Y. T., “Havacılık endüstrisi proseslerine uygun robotların seçimi için çok ölçütlü bir karar verme modelinin geliştirilmesi”, *Journal of Polytechnic*, 26(1): 267-281, (2023).

Bu makaleye şu şekilde atıfta bulunabilirsiniz: Celek O. E., Yurdakul M. ve İç Y. T., “Havacılık endüstrisi proseslerine uygun robotların seçimi için çok ölçütlü bir karar verme modelinin geliştirilmesi”, *Politeknik Dergisi*, 26(1): 267-281, (2023).

Erişim linki (To link to this article): <http://dergipark.org.tr/politeknik/archive>

DOI: 10.2339/politeknik.886117

Havacılık Endüstrisi Proseslerine Uygun Robotların Seçimi için Çok Ölçütlü Bir Karar Verme Modelinin Geliştirilmesi

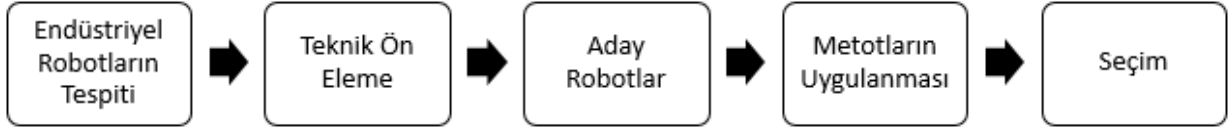
Development of a Multi-Criteria Decision Making Model for Selection of Appropriate Robots for the Aerospace Industry

Önemli noktalar (Highlights)

- ❖ Havacılık Endüstrisi (Aerospace Industry)
- ❖ Endüstriyel Robot Seçimi (Industrial Robot Selection)
- ❖ Çok Ölçütlü Karar Verme (Multi-Criteria Decision Making)
- ❖ MOORA Yöntemi (MOORA Method)
- ❖ TOPSIS Yöntemi (TOPSIS Method)

Grafik Özet (Graphical Abstract)

Bu çalışmada çok ölçütlü bir karar verme yöntemleri olan MOORA ve TOPSIS yöntemleri ile havacılık endüstrisinde en uygun robot seçimine ilişkin bir çalışma sunulmuştur. / In this study the MOORA and TOPSIS method, which are multi-criteria decision making methods are presented for the selection of appropriate industrial robots in the aerospace industry.



Şekil. Robot seçim sisteminin yapısı / Figure. Structure of the robot selection system

Amaç (Aim)

Havacılık endüstrisi üretim proseslerine uygun robotların seçilmesi. / Selection of appropriate robots for the aerospace industry production processes.

Tasarım ve Yöntem (Design and Methodology)

Çok ölçütlü karar verme yöntemlerinden olan MOORA ve TOPSIS kullanılmıştır. / MOORA and TOPSIS, which are multi-criteria decision making methods, are used.

Özgünlük (Originality)

Havacılık endüstrisinde kullanılan robotların seçimi için iki yöntemin de uygulandığı bir çalışma bulunmadığından özgündür. / It is unique as there is no study in which both methods are applied for the selection of robots used in the aerospace industry.

Bulgular (Findings)

MOORA yönteminin literatürde robot seçiminde en sık kullanılan TOPSIS yöntemi kadar başarılı bir şekilde sıralama ortaya koyabildiğini göstermiştir. / It has been shown that the MOORA method is as successful as the TOPSIS method, which is the most frequently used method in robot selection in the literature.

Sonuç (Conclusion)

Endüstriyel robot seçimi sıralama sonuçlarına göre montaj prosesleri için en uygun endüstriyel robot KUKA KR 500-R2830, parça yerleştirme prosesleri için en uygun robot KUKA KR 240-R3330 olarak belirlenmiştir. / According to the ranking results of the industrial robot selection, the most appropriate industrial robot for the assembly processes is KUKA KR 500-R2830, and the most appropriate industrial robot for the component placement processes is KUKA KR 240-R3330.

Etik Standartların Beyanı (Declaration of Ethical Standards)

Bu makalenin yazar(lar)ı çalışmalarında kullandıkları materyal ve yöntemlerin etik kurul izni ve/veya yasal-özel bir izin gerektirmediğini beyan ederler. / The author(s) of this article declare that the materials and methods used in this study do not require ethical committee permission and/or legal-special permission.

Havacılık Endüstrisi Proseslerine Uygun Robotların Seçimi için Çok Ölçütlü Bir Karar Verme Modelinin Geliştirilmesi

Araştırma Makalesi / Research Article

Osman Emre ÇELEK^{1*}, Mustafa YURDAKUL², Yusuf Tansel İÇ³

¹TUSAŞ-Türk Havacılık ve Uzay Sanayii, Ankara, Türkiye

²Mühendislik Fakültesi, Makine Mühendisliği Bölümü, Gazi Üniversitesi, Türkiye

³Mühendislik Fakültesi, Endüstri Mühendisliği Bölümü, Başkent Üniversitesi, Türkiye

(Geliş/Received : 24.02.2021 ; Kabul/Accepted : 26.01.2022 ; Erken Görünüm/Early View : 07.04.2022)

ÖZ

Endüstriyel robotlar uygulama alanlarına ve gereksinimlere göre farklı kabiliyetlere ve özelliklere sahiptir. Havacılık endüstrisi gibi oldukça özel proseslerin bulunduğu bir sektörde gereksinimleri karşılayabilecek endüstriyel bir robotun seçimini yapmak oldukça karmaşık ve zorlu bir süreçtir. En büyük zorluk uçak üretim ve montaj proseslerine uygun çok sayıda robotun mevcut olmasıdır. Ek olarak endüstriyel robotlar arasından en uygun robotun belirlenmesi işleminde çok sayıda teknik kriterin değerlendirilmesi gerekmektedir. Bu makalede çok ölçütlü bir karar verme yöntemleri olan MOORA ve TOPSIS yöntemleri ile havacılık endüstrisine en uygun robot seçimine ilişkin bir çalışma sunulmuştur. Yöntemlerin uygulanmasına ilişkin örnek bir havacılık endüstrisi uygulamasına da makale içeriğinde yer verilmiştir.

Anahtar Kelimeler: Havacılık endüstrisi, endüstriyel robot seçimi, çok ölçütlü karar verme, MOORA yöntemi, TOPSIS yöntemi.

Development of a Multi-Criteria Decision Making Model for Selection of Appropriate Robots for the Aerospace Industry

ABSTRACT

Industrial robots have different capabilities and features according to their application areas and requirements. In a sector with highly specialized processes such as aerospace industry, accurate selection of an industrial robot to meet the requirements is a very complex and difficult process. The main challenge is that there are many appropriate robots for the aircraft manufacturing and assembly processes. In addition, many technical criteria should be evaluated for determining the most appropriate robot among the industrial robots. In this study the MOORA and TOPSIS method, which are multi-criteria decision making methods are presented for the selection of appropriate industrial robots in the aerospace industry. A real case study related to the application of the methods is also included in the paper content.

Keywords: Aerospace industry, Industrial robot selection, multi-criteria decision making, MOORA method, TOPSIS method.

1. GİRİŞ (INTRODUCTION)

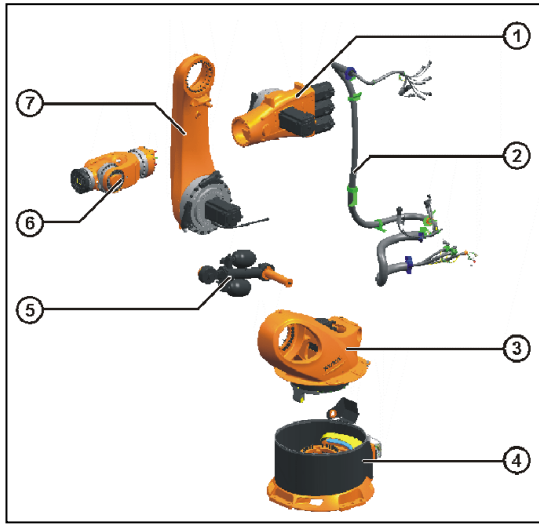
Endüstriyel robotlar üretim sistemlerinde operatörler tarafından manuel olarak uzun sürelerde gerçekleştirilen işlemleri daha hızlı ve hatasız bir şekilde gerçekleştirir. Robotlar ile daha fazla ürün, daha kısa sürelerde ve müşteri beklentileri ile kalite gereksinimlerinden taviz verilmeyecek şekilde üretilmektedir. Üretim sisteminin otomasyona uygun hale getirilmesiyle birlikte verimlilik artarak katma değer yaratmayan işlem ve süreler azalmakta, bu durum da ürün maliyetlerinin düşürülmesine olanak tanımaktadır.

Bir endüstriyel robotun temel bileşenleri Şekil 1'de gösterilmiştir. Endüstriyel bir robottan en önemli beklentiler yük taşıma kapasitesi, tekrarlanabilirliği ve doğruluğudur. Tanımlanan yük miktarı mekanizmanın hareket hızına bağlıdır. Tanımlanan yükten daha fazla oranda yük taşıyabilme kabiliyeti hızla orantılı olup daha fazla yük taşımak için daha düşük hızlara gereksinim duyulur. Tekrarlanabilirlik, robotun her defasında aynı işlemi gerçekleştirdiğinde adreslenen konuma doğru bir şekilde ulaşabilme kabiliyetidir. Doğruluk ise robotun adreslenen konuma tam olarak gidebilme yeteneğini ifade eder. Genellikle doğruluk, robot parçalarının mekanik bağlantılarının yük taşıma kapasitesi ile hassasiyetine ve servo motorların ve kabiliyetleri ile doğrudan ilişkilidir. Doğruluk, tekrarlanabilirliğin aksine yükün büyüklüğü ve tipinden etkilenir. Robot seçiminde

*Sorumlu Yazar (Corresponding Author)
e-posta : oecetek@tai.com.tr

göz önüne alınması gereken en önemli ölçütler kol tipi, eksen sayısı, yük taşıma kapasitesi, hareket hızı, çalışma hacmi, bellek kapasitesi, programlama yöntemleri, hareket elemanları, denetim sistemleri, koordinat sistemleri şeklinde sıralanabilir.

Havacılık endüstrisi teknolojik olarak dünyanın en hızlı ilerleyen endüstrilerinden birisidir. En gelişmiş robot teknolojileri, gövde ve kanat montaj projeleri için gereken esnekliği sağlamaktadır. Bu nedenle endüstriyel robotlar; robotik delme ve perçinleme, sızdırmazlık, kaplama ve boya uygulamaları, malzeme taşıma, karbon fiber serme gibi uygulamalarda sıkça kullanılmaktadır. Yakın gelecekte ham maddeden nihai ürün elde edilinceye kadar var olan tüm süreçlerin otomatik ve programlanabilir bir halde tümleşik olarak gerçekleştirileceği beklenmektedir.



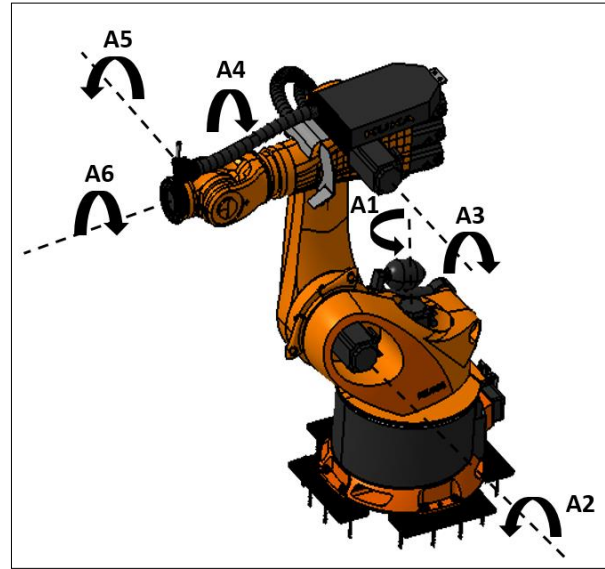
(1) Manipülör, (2) Elektriksel Bağlantılar, (3) Dönme Sütunu, (4) Ana Şasi, (5) Dengeleme Sistemi, (6) Bilek, (7) Bağlantı Kolu.

Şekil 1. Endüstriyel bir robotun yapısı (Structure of industrial robot)

Endüstriyel robotlar uygulama alanlarına ve gereksinimlere göre farklı kabiliyetlere ve spesifikasyonlara sahiptir. Havacılık endüstrisi gibi oldukça özel proseslerin bulunduğu uçak üretim ve montaj alanlarında uygun, verimli ve gereksinimleri karşılayacak bir robot seçimi yapmak oldukça zorlu bir süreci beraberinde getirir. Bu çalışmada basit, kullanımı kolay ve diğer çok ölçütlü karar verme (ÇÖKV) yöntemlerine göre güvenilirliği yüksek [20] olan MOORA (Multi-Objective Optimization by Ratio Analysis) yöntemi ile havacılık endüstrisinde kullanılacak uygun endüstriyel robotların seçiminin gerçekleştirileceği bir robot seçim modeli geliştirilmiştir. Literatürde farklı ÇÖKV yöntemlerinin kullanıldığı robot seçim çalışmalarına rastlanmaktadır. Örneğin Zhou vd. [1] hastanelerde hizmet verecek mobil robotların

seçimi için bulanık VIKOR yöntemini kullanmışlardır. Liu vd. [2] aralık değerli dilsel Pisagor belirsizliği yaklaşımı temelli ÇÖKV metodolojisi ile bir robot seçim çalışması sunmuştur. Fu vd. [3] olasılıklı grup ÇÖKV yöntemi ile bir endüstriyel robot seçim çalışması gerçekleştirmiştir. Ali ve Raşit [4] en iyi-en kötü metodunun kullanıldığı bir robot seçim modeli önermiştir. Wang vd. [5] ise entropi temelli TODIM metodu ile bir ÇÖKV modelini robot seçimi için geliştirmiştir. Yine başka bir çalışmada Sen vd [6] TODIM metodu ile endüstriyel robot seçim çalışması gerçekleştirmiştir. Ghorabae [7] aralıklı tip-2 bulanık sayıların kullanıldığı bir ÇÖKV modelini endüstriyel robot seçimi amaçlı olarak kullanmışlardır. İç vd. [8] ise KOBİ'lerin kullanabileceği ve TOPSIS yönteminin kullanıldığı bir robot seçimi karar destek sistemini geliştirmişlerdir. Diğer ÇÖKV yöntemlerinin kullanıldığı robot seçim çalışmalarının kullanıldığı son yıllardaki literatürdeki çalışmalardan örnekler Çizelge 1'de sunulmuştur. Çizelge 1 incelendiğinde; çalışmaların daha çok katalog verileri kullanılarak ÇÖKV yöntemleriyle bir sıralamaya ulaşmanın hedeflendiği ve çalışmalarda en çok tercih edilen yöntemin ise TOPSIS yöntemi olduğu görülebilmektedir.

Havacılık projelerindeki çalışmalara bakıldığında ise; delme, perçinleme, taşıma, parça konumlandırma, ölçümleme gibi işlemlerde sıklıkla Şekil 2'de gösterilen KUKA robotları kullanılmaktadır. Literatürde dünya havacılığında KUKA robotlarının hangi uçak üretim proseslerinde ve uçak bileşenleri işlemlerinde kullanıldığı Çizelge 2'de sunulmuştur.



Şekil 2. Tipik bir KUKA robotu ve eksenleri (A typical KUKA robot and its axes)

Çizelge 1. Robot seçimi için benzer çalışmalar (Similar studies for robot selection)

Yazar	Yıl	Kullanılan Yöntem
Liang vd. [9]	1993	Bulanık AHP
Sen vd. [10]	2015	PROMETHEEII
Kapoor ve Tak [11]	2005	Bulanık AHP
Kahraman vd. [12]	2008	Bulanık TOPSIS
Chui ve Lin [13]	2003	Bulanık TOPSIS
Xhou vd. [14]	2018	Bulanık VIKOR
Yalçın ve Uncu [15]	2019	EDAS
Goswami vd. [16]	2021	TOPSIS-ARAS, TOPSIS-COPRAS
Ic vd. [17]	2013	Bulanık AHP, Bulanık TOPSIS
Ecer [18]	2020	Tip 2 Bulanık AHP
Deli [19]	2020	Tereddütlü bulanık TOPSIS
Sahin vd. [20]	2020	Bulanık TOPSIS
Wang vd. [5]	2018	Entropi temelli TODIM
Krishna vd. [21]	2022	TOPSIS
Chodha vd. [22]	2021	TOPSIS
Kumar vd. [23]	2021	SWARA
Ali ve Rashid [4]	2021	Best-worst metodu

Çizelge 2. Uçak üretiminde endüstriyel robot uygulamaları literatürü (Literature of industrial robot applications in aircraft manufacturing)

Yazar	Yayın yılı	Firma
Atkinson ve diğerleri [24]	2007	Electroimpact Inc. The Boeing Company
Landau [25]	2016	Electroimpact Inc.
Rathjen ve Richardson [26]	2013	Electroimpact Spirit AeroSystems Inc.
Cibiell ve Prat [27]	2006	Airbus UK Alema Automation
Mehlenhoff ve Vogl [28]	2009	Broetje Automation GmbH Eurocopter Deutschland
Gray ve diğerleri [29]	2013	Electroimpact Inc.
Cano ve diğerleri [30]	2016	Fada Catec Aernnova Aerospace
Vandaele ve diğerleri [31]	2016	Lisi Aerospace KUKA Systems Aerospace
Muys ve Bloem [32]	2005	Stork Fokker Aerospace
Schwake ve Wulfsberg [33]	2014	Helmut-Schmidt-Universität
Kingston [34]	2014	Manufacturing Technology Centre

Literatürde havacılık endüstrisinin ihtiyaçlarını karşılamaya yönelik en uygun robotların belirlenmesi amacıyla gerçekleştirilmiş bir çalışma bulunmamaktadır. Bu çalışmada diğer bir özgünlük olarak, MOORA yöntemi ile havacılık endüstrisinde imalat süreçlerine uygun olan robotların belirlenmesi amacıyla yönelik bir seçim modeli önerilmektedir. Yapılan literatür taraması sonucuna göre, bu çalışmada MOORA ve TOPSIS yöntemleri havacılık endüstrisindeki imalat süreçlerine uygun robotların seçimi için literatürde ilk defa uygulanmaktadır. Çalışmanın ikinci bölümünde MOORA ve TOPSIS yöntemleri açıklanmış, üçüncü bölümde, MOORA yöntemiyle havacılık alanı için robot

seçimi uygulaması sunulmuş, dördüncü bölümde MOORA yöntemiyle elde edilen sonuçlar TOPSIS yöntemiyle elde edilen sonuçlar ile karşılaştırılmış ve beşinci bölümde çalışmanın sonuçları açıklanmıştır.

2. MOORA VE TOPSIS YÖNTEMLERİ (MOORA AND TOPSIS METHODS)

MOORA yöntemi birbirinden bağımsız alternatifler arasından seçim veya sıralama yapmak için kullanılan çok ölçütlü bir karar verme yöntemidir. Bu yöntem çeşitli amaçlarla ilgili farklı alternatiflerin performanslarının sayısal değerlerle karşılaştırılmasını sağlar. Diğer çok

ölçütlü karar verme yöntemlerine göre daha yeni sayılan MOORA yöntemi son yıllarda birçok endüstriyel problemin çözümünde başarıyla uygulanmıştır. Çizelge 1.'de uçak üretiminde endüstriyel robot uygulamaları literatürü gösterilmiştir. Ancak literatürde havacılık ve havacılıktaki uygulamalar ile ilgili bir MOORA çalışması bulunmamaktadır. MOORA yönteminin diğer ÇÖKV yöntemlerine göre en önemli üstünlüğü daha az uygulama adımına sahip olması, kolay bir şekilde yeni alternatif ve/veya ölçüt ilave edip çıkarmaya uygun olmasıdır.

Çizelge 3'te görüldüğü gibi, MOORA yöntemi uygulanması kolay, ancak diğer yöntemlerle rekabet

Literatürde oran metodu, referans noktası yaklaşımı, önem katsayısı yaklaşımı, tam çarpım formu gibi çeşitli MOORA yöntemi uygulamaları bulunmaktadır. Bu çalışmada ise en sık kullanılan yöntemlerden biri olan ve kriterlerin önem derecelerinin sayısal olarak ağırlıklandırıldığı önem katsayısı yaklaşımı kullanılmıştır. Literatürde çok sayıda çok ölçütlü karar verme yöntemi bulunmakla birlikte, MOORA yönteminin diğer yöntemlere göre üstünlükleri Çizelge 3'te karşılaştırmalı olarak verilmiştir.

Karar matrisi oluşturulduktan sonra $i=1,2,\dots,m$ farklı alternatiflerin sayısı, $j=1,2,\dots,n$ ölçüt olmak üzere Eşitlik 2 kullanılarak, MOORA yönteminin uygulanması

Çizelge 3. MOORA yönteminin benzer yöntemler ile karşılaştırılması (Comparison of MOORA method with similar methods) [35]

Yöntemler	Model kurma ve sonuca ulaşma süresi	Modelleme	Matematiksel Hesaplama yoğunluğu	Güvenilirlik	Alt modelleme veya ilave değerlendirme gereksinimi
MOORA	Çok düşük	Çok basit	En düşük	İyi	Yok
TOPSIS	Orta	Normal	Makul	Orta	Yok
VIKOR	Düşük	Basit	Makul	Orta	Var
ELECTRE	Yüksek	Normal	Yüksek	Orta	Var
AHP	Çok yüksek	Çok kritik	En yüksek	Zayıf	Var
PROMETHEE	Yüksek	Normal	Çok yüksek	Orta	Var

edebilir bir şekilde başarılı sıralama sonuçlarının alınabildiği ve özellikle endüstride pratik uygulayıcılar için elverişli bir yöntemdir. Bu özelliği nedeniyle çalışmamızda MOORA yöntemi kullanılarak TOPSIS yöntemi sonuçları ile karşılaştırılmıştır.

Literatürde oran metodu, referans noktası yaklaşımı, önem katsayısı yaklaşımı, tam çarpım formu gibi çeşitli MOORA yöntemleri bulunmaktadır. Bu çalışmada en sık kullanılan yöntemlerden biri olan ve kriterlerin önem derecelerinin sayısal olarak ağırlıklandırıldığı önem katsayısı yaklaşımı kullanılmıştır.

2.1. MOORA Önem Katsayısı Yaklaşımı (MOORA Importance Coefficient Approach)

MOORA yönteminin birinci adımında karar problemine ait ölçütler ve bu amaçlara göre farklı alternatiflerin performans değerleri sayısal olarak belirlenir. Belirlenen değerlere göre Eşitlik 1'de gösterilen $m \times n$ boyutlu bir karar matrisi oluşturulur [35-37]. Matris sütunları seçim ölçütlerini, matris satırları ise alternatifleri göstermektedir.

$$X = \begin{bmatrix} x_{11} & x_{12} & \dots & x_{1n} \\ x_{21} & x_{22} & \dots & x_{2n} \\ \vdots & \vdots & \dots & \vdots \\ x_{m1} & x_{m2} & \dots & x_{mn} \end{bmatrix} \quad (1)$$

için matris normalize edilir. Normalizasyon işleminin amacı farklı birimlere sahip ölçütlerin birimlerden bağımsız yazılarak birbirleriyle karşılaştırılmasının sağlanmasıdır.

$$x_{ij}^* = \frac{x_{ij}}{\sqrt{\sum_{j=1}^n x_{ij}^2}}, \quad x_{ij}^* \in [0,1] \quad (2)$$

Normalizasyon işlemi sonrasında ölçütlerin en büyük ve en küçük değerleri belirlenir. En büyük değerler artırıldığı zaman problemin çözümüne fayda sağlayacak kriterler, en küçük değerler ise azaltıldığı zaman problemin çözümüne fayda sağlayacak ölçüt değerleridir. Ardından, tüm alternatifler için referans noktaları ve tüm ölçütlerin ağırlık değerleri hesaplanır. Ölçütlerin ağırlık değerlerinin w_j toplamı Eşitlik 3'te gösterildiği üzere 1'e eşittir.

$$\sum_{j=1}^n w_j = 1 \quad (3)$$

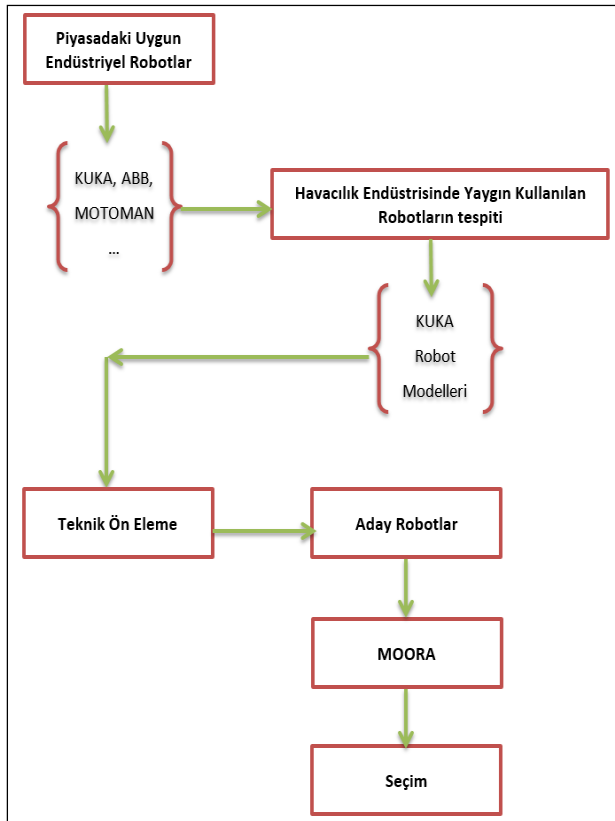
Her bir ölçütün ağırlık değerleri de kullanılmak üzere, Eşitlik 4'teki formül ile alternatiflerin sıralama puanları hesaplanır [35-37].

$$y_i^* = \sum_{j=1}^g w_j x_{ij}^* - \sum_{j=g+1}^n w_j x_{ij}^* \quad (4)$$

Eşitlik (4) te y_i^* MOORA sıralama puanını, g , fayda türü kriter sayısını (daha büyük değer iyi türündeki kriterler) göstermektedir. Daha sonra Eşitlik (5) kullanılarak hesaplanan sıralama puanlarına Tchebycheff en küçük-en büyük dönüşüm işlemi uygulanır ve değerler küçükten büyüğe doğru sıralanır. Birinci sıradaki alternatif en uygun alternatif olarak belirlenir.

$$\text{Enk}_{(i)} \{ \text{Enb}_{(i)} | r_i - x_{ij} | \} \quad (5)$$

Eşitlik (5)'te r_i ideal değeri ifade etmektedir. Çalışma kapsamında MOORA yöntemi ile gerçekleştirilecek robot seçim çalışmasının iş akışı aşağıdaki Şekil 3'te gösterilmiştir.



Şekil 3. Robot seçim sisteminin yapısı (Structure of the robot selection system)

2.2. TOPSIS Yöntemi Yaklaşımı (TOPSIS Method Approach)

Hwang ve Yoon tarafından geliştirilen TOPSIS yönteminin uygulama adımlarına öncelikle karar matrisi oluşturularak başlanır [40].

Matriste a_{ij} , i . alternatif robotun, j . kritere göre değerini ifade etmek üzere A_{ij} matrisi Eşitlik (6)'daki gibi oluşturulur:

$$A_{ij} = \begin{bmatrix} a_{11} & a_{12} & \dots & a_{1n} \\ a_{21} & a_{22} & \dots & a_{2n} \\ \cdot & & & \cdot \\ \cdot & & & \cdot \\ \cdot & & & \cdot \\ a_{m1} & a_{m2} & \dots & a_{mn} \end{bmatrix} \quad i=1, \dots, m, j=1, \dots, n. \quad (6)$$

İkinci adımda normalize karar matrisi Eşitlik (7) ve Eşitlik (8) kullanılarak oluşturulur.

$$r_{ij} = \frac{a_{ij}}{\sqrt{\sum_{i=1}^m a_{ij}^2}} \quad i=1, \dots, m; j=1, \dots, n \quad (7)$$

$$R_{ij} = \begin{bmatrix} r_{11} & r_{12} & \dots & r_{1n} \\ r_{21} & r_{22} & \dots & r_{2n} \\ \cdot & & & \cdot \\ \cdot & & & \cdot \\ \cdot & & & \cdot \\ r_{m1} & r_{m2} & \dots & r_{mn} \end{bmatrix} \quad (8)$$

Ağırlıklı normalize karar matrisi oluşturularak devam edilir. R_{ij} matrisinin her kolon elemanı w_j kriter ağırlığı ile çarpılır ve V_{ij} matrisi elde edilir.

$$V_{ij} = \begin{bmatrix} w_1 r_{11} & w_2 r_{12} & \dots & w_n r_{1n} \\ w_1 r_{21} & w_2 r_{22} & \dots & w_n r_{2n} \\ \cdot & & & \cdot \\ \cdot & & & \cdot \\ \cdot & & & \cdot \\ w_1 r_{m1} & w_2 r_{m2} & \dots & w_n r_{mn} \end{bmatrix} \quad (9)$$

İdeal ve negatif ideal değerler belirlenir.

$$A^* = \{v_1^*, v_2^*, \dots, v_n^*\} \quad (10)$$

$$A^- = \{v_1^-, v_2^-, \dots, v_n^-\} \quad (11)$$

İdeal değer kar türü kriterler için V_{ij} matrisi kolonlarındaki en büyük değerler, maliyet tipi kriterler içinse en küçük değerlerdir. Negatif ideal çözümler ise tam tersine, kar türü kriterler için en küçük, maliyet türü kriterler içinse en büyük değerler olarak belirlenir. İdeal ve negatif ideal çözümlere uzaklıklar Eşitlik (12) ve Eşitlik (13) kullanılarak hesaplanır.

$$S_i^* = \sqrt{\sum_{j=1}^n (v_{ij} - v_j^*)^2} \quad (12)$$

$$S_i^- = \sqrt{\sum_{j=1}^n (v_{ij} - v_j^-)^2} \quad (13)$$

Sıralama puanları Eşitlik (14) kullanılarak belirlenir.

$$C_i^* = \frac{S_i^-}{S_i^- + S_i^*} \quad (14)$$

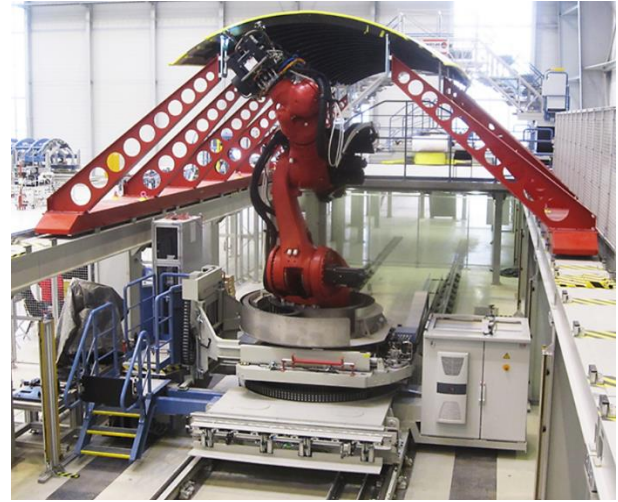
3. HAVACILIK ENDÜSTRİSİNDE ROBOT SEÇİMİ İÇİN MOORA UYGULAMASI (MOORA APPLICATION FOR ROBOT SELECTION IN AEROSPACE INDUSTRY)

Havacılıkta montaj proseslerinde kullanılacak endüstriyel robotların teknik verileri KUKA firmasından temin edilmiştir. Çalışmada uçak gövdesi üretimindeki montaj ve parça yerleştirme işlemlerinde kullanılan endüstriyel robotlar için birbirinden bağımsız olan toplam 6 ölçüt belirlenmiştir [17]. Ölçütler ve ağırlıkları belirlenirken montaj alanında çalışan alanında uzman mühendislerin tecrübelerinden yararlanılmıştır. Uzman mühendislerin kriterlere verdikleri puanların aritmetik ortalaması alınarak ve ardından ortalama değerlerin ortalama değer toplamları içindeki yüzde oranları hesaplanarak kriter ağırlıkları belirlenmiştir. Ayrıca kriter ağırlıklarının duyarlılıkları da analiz edilmiştir. Bu sayede uzman görüşlerine göre belirlenmiş ağırlık puanlarının sıralama sonuçları değişmeksizin ayarlanabileceği aralıkları tespit edilmiştir. Belirlenmiş bu aralık dışına çıktığı anda robotların sıralamaları değişmektedir.

3.1. Montaj Prosesleri için Endüstriyel Robot Seçimi (Industrial Robot Selection for Assembly Processes)

Havacılık endüstrisinde endüstriyel robotların en çok kullanıldığı alanlardan biri montaj işlemlerinin gerçekleştirilmesidir. Şekil 4 ve Şekil 5'te görüldüğü gibi

montaj işlemlerinde kullanılacak robotlardan en önemli beklentiler hareket alanı esnekliği ve bilek konfigürasyonuna eklenebilecek unsurlarla farklı montaj ve işleme (delik delme ve perçinleme v.b.) operasyonlarına uygun olabilmeleridir. Havacılıkta montaj işlemleri için endüstriyel robot seçimi probleminin çözümüne ilişkin MOORA yönteminin ilk adımı olan karar matrisi Çizelge 4'te gösterilmiştir. Karar matrisinin oluşturulmasından sonra Çizelge 5'teki gibi Eşitlik 2 kullanılarak karar matrisi normalize edilmiştir. Normalizasyon işlemi sonrasında referans noktası değerleri belirlenmiştir. Ardından Eşitlik 4 kullanılarak ağırlıklandırılmış normalize matris Çizelge 6'daki gibi elde edilmiştir.



Şekil 4. Uçak gövde yapısı için bir robot uygulaması (A robot application for aircraft fuselage structure) [38]



Şekil 5. Uçak gövde montajında robot uygulamaları (Robot applications in aircraft fuselage assembly) [39]

Çizelge 4. Karar matrisi-1 (Decision matrix-1)

Firma	Model	Uçak üretim prosesi	Taşıma kapasitesi (kg)	Erişim mesafesi (mm)	A1 Eksen hareket hızı (°/s)	A3 Eksen hareket hızı (°/s)	A5 Eksen hareket hızı (°/s)	A6 Eksen hareket hızı (°/s)
KUKA	KR 240-R3330	MONTAJ	240	3326	100	90	110	160
KUKA	KR 280-R3080	MONTAJ	280	3076	100	90	110	160
KUKA	KR 340-R3330	MONTAJ	340	3326	90	75	83	130
KUKA	KR 360-R2830	MONTAJ	360	2826	100	90	110	160
KUKA	KR 420-R3080	MONTAJ	420	3076	90	75	83	130
KUKA	KR 480-R3330	MONTAJ	480	3326	45	45	83	130
KUKA	KR 500-R2830	MONTAJ	500	2826	90	75	83	130
KUKA	KR 500-R2830 MT	MONTAJ	500	2826	45	45	83	130
KUKA	KR 510-R3080	MONTAJ	510	3076	80	70	70	110

Çizelge 5. Normalize edilmiş karar matrisi-1 (Normalized decision matrix-1)

Firma	Model	Taşıma kapasitesi (kg)	Erişim mesafesi (mm)	A1 Eksen hareket hızı (°/s)	A3 Eksen hareket hızı (°/s)	A5 Eksen hareket hızı (°/s)	A6 Eksen hareket hızı (°/s)
KUKA	KR 240-R3330	0,19289	0,35632	0,39825	0,40493	0,40531	0,38966
KUKA	KR 280-R3080	0,22504	0,32953	0,39825	0,40493	0,40531	0,38966
KUKA	KR 340-R3330	0,27326	0,35632	0,35843	0,33744	0,30583	0,31660
KUKA	KR 360-R2830	0,28934	0,30275	0,39825	0,40493	0,40531	0,38966
KUKA	KR 420-R3080	0,33756	0,35632	0,31860	0,31494	0,25793	0,26789
KUKA	KR 480-R3330	0,38578	0,35632	0,17921	0,20246	0,30583	0,31660
KUKA	KR 500-R2830	0,40186	0,30275	0,35843	0,33744	0,30583	0,31660
KUKA	KR 500-R2830 MT	0,40186	0,30275	0,17921	0,20246	0,30583	0,31660
KUKA	KR 510-R3080	0,40989	0,32953	0,31860	0,31494	0,25793	0,26789
En iyi değer (En büyük değer)		0,40989	0,35632	0,39825	0,40493	0,40531	0,38966

Çizelge 6. Normalize edilmiş ve ağırlıklandırılmış karar matrisi-1 (Normalized and weighted decision matrix-1)

Model	Taşıma kapasitesi (kg)	Erişim mesafesi (mm)	A1 Eksen hareket hızı (°/s)	A3 Eksen hareket hızı (°/s)	A5 Eksen hareket hızı (°/s)	A6 Eksen hareket hızı (°/s)
KR 240-R3330	0,07595	0	0	0	0	0
KR 280-R3080	0,06470	0,00670	0	0	0	0
KR 340-R3330	0,04782	0	0,00398	0,00675	0,00995	0,00731
KR 360-R2830	0,04219	0,01339	0	0	0	0
KR 420-R3080	0,02532	0	0,00797	0,00900	0,01474	0,01218
KR 480-R3330	0,00844	0	0,02190	0,02025	0,00995	0,00731
KR 500-R2830	0,00281	0,01339	0,00398	0,00675	0,00995	0,00731
KR 500-R2830 MT	0,00281	0,01339	0,02190	0,02025	0,00995	0,00731
KR 510-R3080	0	0,00670	0,00797	0,00900	0,01474	0,01218
Ölçüt ağırlıkları	0,35	0,25	0,1	0,1	0,1	0,1
*Uygun ölçüt ağırlık aralığı	0,30-0,35	0,25-0,28	0,1-0,12	0,1-0,13	0,1-0,15	0,1-0,18

*Bu aralıklarda sıralama sonuçları değişmemektedir.

Ağırlıklandırılmış normalize matrisin oluşturulmasından sonra her bir endüstriyel robot alternatifi için Eşitlik 5 kullanılarak değerler hesaplanmış ve Çizelge 7'deki gibi sıralama yapılmıştır. Buna göre en uygun robot alternatifi Şekil 6'da gösterilen KUKA KR 500-R2830 olarak belirlenmiştir. Seçilen KUKA KR500-R2830 robotundan sonra ikinci sırayı KUKA KR510-R3080 robotu almıştır.

Her iki robot karşılaştırıldığında KUKA KR510-R3080 robotu erişim mesafesi kabiliyeti ve eksen hareket mesafeleri açısından KUKA KR 500-R2830 robotundan daha üstün olsa da değerlendirmeye alınan eksen hızlarının tümünde KUKA KR 500-R2830 robotu KUKA KR510-R3080 robotundan daha üstün özelliklere sahiptir. Bu nedenle sıralamada birinci sırada yer almıştır.

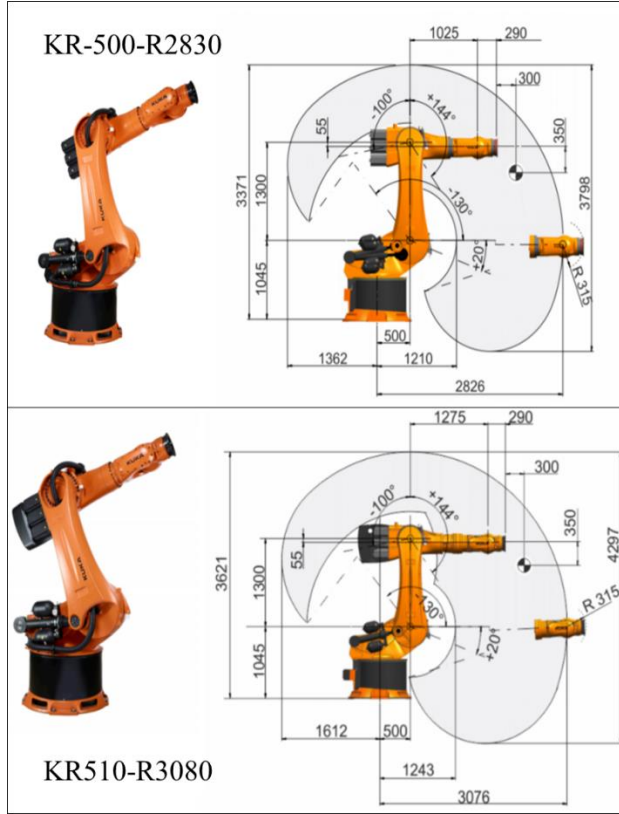
Çizelge 7. Montaj prosesleri için robot sıralaması sonuçları (Robot ranking results for the assembly processes)

Model	Uçak üretim prosesi	Ağırlık (kg)	Fiyat (€)	Maksimum değerler	Sıralama
KR 240-R3330	MONTAJ	2421	82170	0,07595	9
KR 280-R3080	MONTAJ	2415	81150	0,06470	8
KR 340-R3330	MONTAJ	2421	93310	0,04782	7
KR 360-R2830	MONTAJ	2385	79560	0,04219	6
KR 420-R3080	MONTAJ	2415	91730	0,02532	5
KR 480-R3330	MONTAJ	2475	104030	0,02190	4
KR 500-R2830	MONTAJ	2385	89880	0,01339	1
KR 500-R2830 MT	MONTAJ	2440	102180	0,02190	3
KR 510-R3080	MONTAJ	2680	102100	0,01474	2

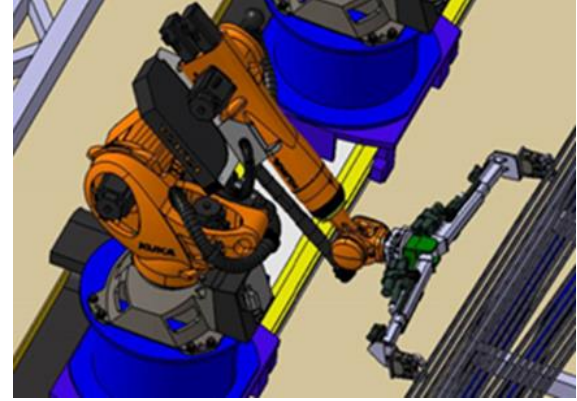
3.2. Parça Yerleştirme İşlemleri için Endüstriyel Robot Seçimi (Industrial Robot Selection for Component Placement Processes)

Havacılıkta montaj işlemleri için endüstriyel robot seçimine benzer şekilde, Şekil 7'de gösterildiği üzere parça yerleştirme işlemleri için de MOORA yöntemi kullanılarak ilk olarak Çizelge 8'de gösterilen karar matrisi oluşturulmuştur. Ardından MOORA yöntemi ile karşılaştırma yapılabilmesi amacıyla Çizelge 9'da, Eşitlik 2 kullanılarak karar matrisi normalize edilmiştir.

Normalizasyon işlemi sonrasında parça yerleştirme işlemlerine uygun robot seçimi için referans noktası değerleri belirlenmiştir. Taşıma kapasitesi ölçütü parça yerleştirme işleminde en küçüklenmesi gereken ölçüt olarak belirlenmiştir. Nedeni ise uçak gövdesi parçalarının ağırlığının 1~3 kg'den az olması ve taşıma kapasitesi yüksek olan robotlara bu proseste ihtiyaç duyulmamasıdır.



Şekil 6. Montaj prosesleri sıralamasındaki ilk iki robot (Top two robots in the ranking for the assembly processes)



Şekil 7. Parça yerleştirme robotu (Component placement robot) [25].

Belirlenen referans noktaları ve ölçüt ağırlıklarının Eşitlik 4 kullanılarak hesaba katılması ile belirlenen ağırlıklandırılmış normalize matrisi Çizelge 10'da gösterilmiştir.

Çizelge 8. Karar matrisi-2 (Decision matrix-2)

Firma	Model	Uçak üretim prosesi	Taşıma kapasitesi (kg)	Erişim mesafesi (mm)	A1 Eksen hareket hızı (°/s)	A3 Eksen hareket hızı (°/s)	A5 Eksen hareket hızı (°/s)	A6 Eksen hareket hızı (°/s)
KUKA	KR 240-R3330	Parça Yerleştirme	240	3326	100	90	110	160
KUKA	KR 280-R3080	Parça Yerleştirme	280	3076	100	90	110	160
KUKA	KR 340-R3330	Parça Yerleştirme	340	3326	90	75	83	130
KUKA	KR 360-R2830	Parça Yerleştirme	360	2826	100	90	110	160
KUKA	KR 420-R3080	Parça Yerleştirme	420	3076	90	75	83	130
KUKA	KR 480-R3330	Parça Yerleştirme	480	3326	45	45	83	130

Çizelge 9. Normalize edilmiş karar matrisi-2 (Normalized matrix-2)

Firma	Model	Uçak üretim prosesi	Taşıma kapasitesi (kg)	Erişim mesafesi (mm)	A1 Eksen hareket hızı (°/s)	A3 Eksen hareket hızı (°/s)	A5 Eksen hareket hızı (°/s)	A6 Eksen hareket hızı (°/s)
KUKA	KR 240-R3330	Parça Yerleştirme	0,27036	0,42344	0,46361	0,46884	0,46914	0,45677
KUKA	KR 280-R3080	Parça Yerleştirme	0,31542	0,39161	0,46361	0,46884	0,46914	0,45677
KUKA	KR 340-R3330	Parça Yerleştirme	0,38302	0,42344	0,41725	0,39070	0,35398	0,37113
KUKA	KR 360-R2830	Parça Yerleştirme	0,40555	0,35978	0,46361	0,46884	0,46914	0,45677
KUKA	KR 420-R3080	Parça Yerleştirme	0,47314	0,42344	0,37089	0,36465	0,29854	0,31403
KUKA	KR 480-R3330	Parça Yerleştirme	0,54073	0,42344	0,20863	0,23442	0,35398	0,37113
En iyi değer			0,27036 (Enk.)	0,42344 (Enb.)	0,46361 (Enb.)	0,46884 (Enb.)	0,46914 (Enb.)	0,45677 (Enb.)

Çizelge 10. Normalize edilmiş ve ağırlıklandırılmış karar matrisi-2 (Normalized and weighted decision matrix-2)

Model	Uçak üretim prosesi	Taşıma kapasitesi (kg)	Erişim mesafesi (mm)	A1 Eksen hareket hızı (°/s)	A3 Eksen hareket hızı (°/s)	A5 Eksen hareket hızı (°/s)	A6 Eksen hareket hızı (°/s)
KR 240-R3330	Parça Yerleştirme	0	0	0	0	0	0
KR 280-R3080	Parça Yerleştirme	0,00451	0,01273	0	0	0	0
KR 340-R3330	Parça Yerleştirme	0,01127	0	0,00580	0,00977	0,01439	0,01071
KR 360-R2830	Parça Yerleştirme	0,01352	0,02546	0	0	0	0
KR 420-R3080	Parça Yerleştirme	0,02028	0	0,01159	0,01302	0,02132	0,01784
KR 480-R3330	Parça Yerleştirme	0,02704	0	0,03187	0,02930	0,01439	0,01071
Ölçüt ağırlıkları		0,1	0,4	0,125	0,125	0,125	0,125
*Uygun ölçüt ağırlık aralığı		0,1-0,13	0,33-0,40	0,125-0,28	0,125-0,25	0,125-0,18	0,125-0,18

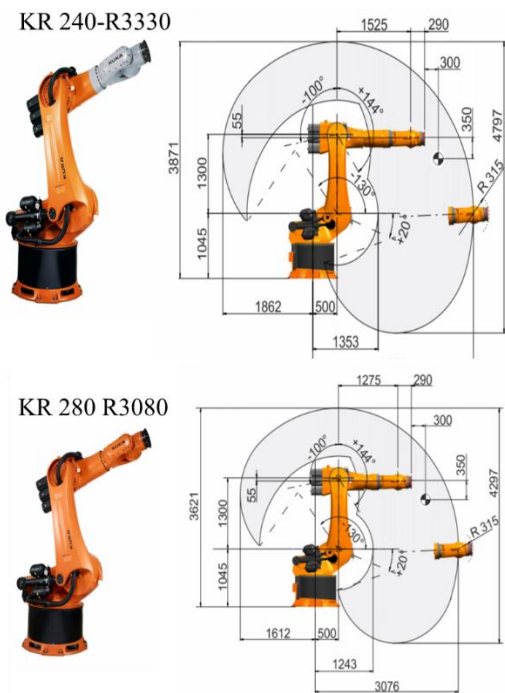
***Bu aralıkta sıralama sonuçları değişmemektedir.**

Aklandırılmış normalize matrisinin oluşturulmasından sonra her bir endüstriyel robot alternatifi için Eşitlik 5 kullanılarak sıralama puanları hesaplanmış ve Çizelge 11'deki gibi sıralama yapılmıştır. Bu sıralamaya göre en uygun robot olarak KUKA KR240-R3330 belirlenmiştir. Şekil 8'de gösterilen KR280-R3080 robotunun yük taşıma kapasitesi ve erişim mesafesi kabiliyeti KR 240-

R3330 robotundan daha üstün olsa da montaj robotu seçiminde olduğu gibi KR 240-R3330 robotunun eksen hız değerleri daha üstündür. Ayrıca uçak endüstrisinde parça yerleştirme işleminde robotun yük taşıma kabiliyeti ölçütü taşınan yüklerin ağırlığının düşük olması nedeniyle daha az öneme sahiptir. Bu nedenlerle KR 240-R3330 robotu MOORA ile seçim işleminde ilk sırada yer almıştır.

Çizelge 11. Parça yerleştirme prosesleri için robot sıralama sonuçları (Robot ranking results for the component placement processes)

Firma	Model	Uçak üretim prosesi	Ağırlık (kg)	Fiyat (€)	Maksimum değerler	Sıralama
KUKA	KR 240-R3330	Parça Yerleştirme	2421	82170	0,00117	1
KUKA	KR 280-R3080	Parça Yerleştirme	2415	81150	0,00637	2
KUKA	KR 340-R3330	Parça Yerleştirme	2421	93310	0,01439	4
KUKA	KR 360-R2830	Parça Yerleştirme	2385	79560	0,01352	3
KUKA	KR 420-R3080	Parça Yerleştirme	2415	91730	0,02132	5
KUKA	KR 480-R3330	Parça Yerleştirme	2475	104030	0,03187	6


Şekil 7. Parça yerleştirme prosesleri sıralamasındaki ilk iki robot (Top two robots in the ranking for the component placement processes)

4. TARTIŞMA (DISCUSSION)

Bu bölümde MOORA yöntem ile elde edilen sıralama sonuçları TOPSIS yönteminden elde edilen sonuçlarla karşılaştırılmıştır (Çizelge 12, 13). Hem montaj işlemi için, hem de parça yerleştirme işlemi için ayrı ayrı gerçekleştirilen TOPSIS yöntemi sıralama sonuçları Spearman'ın sıra ilişkisi testi [40] kullanılarak MOORA yönteminden elde edilen sıralama sonuçları ile karşılaştırılmıştır. Spearman'ın sıra ilişkisi testi aşağıdaki eşitlikler kullanılarak uygulanmaktadır.

$$d^k = x^k - y^k, \quad k=1, \dots, K \quad (15)$$

$$r_s = 1 - \left\{ 6 \cdot \left[\sum_{k=1}^K \frac{(d^k)^2}{K \cdot (K^2 - 1)} \right] \right\} \quad (16)$$

$$Z = r_s \cdot \sqrt{(K - 1)} \quad (17)$$

Eşitliklerde; d^k , iki veri seti değerleri arasındaki fark; K , veri sayısı; Z , test istatistiği olarak tanımlanmaktadır. İki sıralama arasında tutarlılık olabilmesi için Z değerinin %95 güven düzeyinde ($\alpha=0,05$) 1,645'in üzerinde olması beklenmektedir. Hem montaj işlemi, hem de parça yerleştirme işlemi için TOPSIS ve MOORA sıralama sonuçlarının Spearman'ın sıra ilişkisi testi sonucunda Z değerleri sırasıyla 2,781 ve 2,108 (Çizelge 12 ve 13) olarak hesaplandığından, her iki sıralamanın da birbiriyle tutarlı sonuçlar verdiği görülmektedir. Bu sonuca göre MOORA yöntemi daha az işlem yüküne sahip olup TOPSIS yöntemiyle çok yakın sıralama sonuçları ortaya koymuştur.

5. SONUÇ (CONCLUSION)

Bu çalışmada havacılık sanayiinde uçak gövde üretimi işlemlerinden olan montaj ve parça yerleştirme işlemlerinde kullanmaya yönelik olarak uygun bir endüstriyel robot seçimi için MOORA yönteminin uygulandığı bir seçim işlemi gerçekleştirilmiştir. MOORA yöntemi kullanılarak özel yazılımlara ihtiyaç duymadan, kolaylıkla uygulanabilen esnek bir yapıda robot seçim modeli geliştirilmiştir. Uçak gövdesi üretim sisteminde montaj işlemlerine aday olan 9, parça yerleştirme işlemleri için aday olan 6 farklı KUKA endüstriyel robot alternatifi, birbirinden bağımsız olacak şekilde ve uçak gövdesi üretiminde önemli olan 6 ölçüt bazında değerlendirilmiştir.

MOORA yöntemi kullanılarak yapılan endüstriyel robot seçimi sıralama sonuçlarına göre havacılıkta uçak gövde üretimindeki montaj prosesleri için en uygun endüstriyel robot KUKA KR 500-R2830, parça yerleştirme işlemleri içinse en uygun robot KUKA KR 240-R3330 olarak belirlenmiştir.

Çalışma kapsamında ÇÖKV yöntemi olarak kullanılan MOORA yöntemi sıralama sonuçları TOPSIS yöntemi sıralama sonuçlarıyla karşılaştırılmıştır. Karşılaştırma sonuçları; basit, sanayide uygulaması kolay olan MOORA yönteminin literatürde robot seçiminde en sık kullanılan TOPSIS yöntemi kadar başarılı bir şekilde sıralama ortaya koyabildiğini göstermiştir

Çizelge 12. Montaj prosesi için TOPSIS ve MOORA yöntemi sıralama sonuçlarının Spearman sıra ilişkisi testi ile karşılaştırma sonuçları (Comparison of TOPSIS and MOORA method ranking results for the assembly processes with Spearman ranking correlation test)

Firma	Olgütü ağırlıkları	Uçak üretim prosesi	Taşıma kapasitesi (kg)	Erişim mesafesi (mm)	0.1	0.1	0.1	0.1	0.1	0.1	Ağırlıklı Normalize Karar Matrisi						S*	S-	C*	Montaj Proseleri Sıralama	
											A1 Eksen hareket hızı (°/s)	A3 Eksen hareket hızı (°/s)	A5 Eksen hareket hızı (°/s)	A6 Eksen hareket hızı (°/s)	0.089908	0.039299				0.040199	0.039995
KUKA	KR 240-R330	MONTAJ	240	3326	100	100	90	110	160	0.067512	0.089908	0.039299	0.040199	0.039995	0.075951	0.084095	0.006973	0.084095	9	9	0
KUKA	KR 280-R3080	MONTAJ	280	3076	100	100	90	110	160	0.078764	0.08315	0.039299	0.040199	0.039995	0.064744	0.20298	0.016521	0.20298	8	8	0
KUKA	KR 340-R330	MONTAJ	340	3326	90	75	83	83	130	0.095642	0.089908	0.035369	0.033499	0.030178	0.0476	0.389362	0.031091	0.389362	7	7	0
KUKA	KR 360-R2830	MONTAJ	360	2826	100	100	90	110	160	0.101268	0.076392	0.039299	0.040199	0.039995	0.042378	0.456907	0.036601	0.456907	6	6	0
KUKA	KR 420-R3080	MONTAJ	420	3076	90	75	83	83	130	0.118146	0.08315	0.035369	0.033499	0.030178	0.025519	0.648725	0.051825	0.648725	5	5	0
KUKA	KR 480-R330	MONTAJ	480	3326	45	45	45	83	130	0.138024	0.089908	0.017684	0.0201	0.030178	0.009407	0.830525	0.067798	0.830525	4	4	0
KUKA	KR 500-R2830	MONTAJ	500	2826	90	75	83	83	130	0.14065	0.076392	0.035369	0.033499	0.030178	0.008452	0.897068	0.07366	0.897068	2	1	-1
KUKA	KR 500-R2830 MT	MONTAJ	500	2826	45	45	45	83	130	0.14065	0.076392	0.017684	0.0201	0.030178	0.003963	0.888902	0.073173	0.888902	3	3	0
KUKA	KR 510-R3080	MONTAJ	510	3076	80	70	70	70	110	0.143463	0.08315	0.031439	0.031266	0.025451	0.000399	0.925903	0.07631	0.925903	1	2	1

r_s = 0.983

Z = 2.781

1244.2 9248.3 254.4602 223.8861 275.0364 416.4133

A = 0.143463 0.089908 0.039299 0.040199 0.039995 0.075951

A = 0.067512 0.076392 0.017684 0.0201 0.025451 0.000399

Çizelge 13. Parça yerleştirme prosesi için TOPSIS ve MOORA yöntemi sıralama sonuçlarının Spearman sıra ilişkisi testi ile karşılaştırma sonuçları (Comparison of TOPSIS and MOORA method ranking results for the component placement processes with Spearman ranking correlation test)

Mark	Model	Ölçüt ağırlıkları	0.1	0.4	0.125	0.125	0.125	0.125	0.125	0.125	Ağırlıklı Karar Matrisi						S*	S-	C*	Parça Yerleştirme Sıralama							
											A1 Eksen hareket hızı (°/s)	A3 Eksen hareket hızı (°/s)	A5 Eksen hareket hızı (°/s)	A6 Eksen hareket hızı (°/s)	0.027	0.172				0.057	0.058	0.056	0.000	0.0298	1.000	TOPSIS Sıra	MOORA Sıra
KUKA	KR 240-R3330	MONTAJ	240	3326	100	90	110	160	160	0.032	0.159	0.057	0.058	0.056	0.005	0.0248	0.842	2	2	0							
KUKA	KR 280-R3080	MONTAJ	280	3076	100	90	110	160	160	0.038	0.172	0.051	0.048	0.046	0.012	0.0175	0.599	3	4	-1							
KUKA	KR 340-R3330	MONTAJ	340	3326	90	75	83	130	130	0.041	0.146	0.057	0.058	0.056	0.014	0.0157	0.525	4	3	1							
KUKA	KR 360-R2830	MONTAJ	360	2826	100	90	110	160	160	0.047	0.159	0.051	0.048	0.046	0.021	0.0080	0.276	5	5	0							
KUKA	KR 420-R3080	MONTAJ	420	3076	90	75	83	130	130	0.054	0.172	0.026	0.029	0.043	0.029	0.0007	0.022	6	6	0							
KUKA	KR 480-R3330	MONTAJ	480	3326	45	45	83	130	130																		
887,6956											7752,203	219,6019	193,8427	238,6776	357,0714	A ⁺ =0,027	0.172	0.057	0.058	0.056				V _c =	0.943		
																A ⁻	-0.054	0.146	0.026	0.029	0.043	0.046				Z _c =	2,108

ETİK STANDARTLARIN BEYANI (DECLARATION OF ETHICAL STANDARDS)

Bu makalenin yazar(lar)ı çalışmalarında kullandıkları materyal ve yöntemlerin etik kurul izni ve/veya yasal-özel bir izin gerektirmediğini beyan ederler.

YAZARLARIN KATKILARI (AUTHORS' CONTRIBUTIONS)

Osman Emre ÇELEK: Hesaplamaları yapmış ve sonuçları analiz etmiştir. Makalenin yazım işlemini gerçekleştirmiştir.

Mustafa YURDAKUL: Seçim metodunu belirlemiş, hesaplamaları ve sonuçları kontrol etmiştir.

Yusuf Tansel İÇ: Seçim metodunu belirlemiş, hesaplamaları yapmış ve sonuçları analiz etmiştir. Makalenin yazım işlemini gerçekleştirmiştir.

ÇIKAR ÇATIŞMASI (CONFLICT OF INTEREST)

Bu çalışmada herhangi bir çıkar çatışması yoktur.

KAYNAKLAR (REFERENCES)

- [1] Zhou F., Wang X. and Goh M., "Fuzzy extended VIKOR based mobile robot selection model for hospital pharmacy", *International Journal of Advanced Robotic Systems*, 15(4): 1-11, (2018).
- [2] Liu H. C., Quan M. Y., Shi H. and Guo C., "An integrated MCDM method for robot selection under interval-valued Pythagorean uncertain linguistic environment", *International Journal of Intelligent Systems*, 34(2): 188-214, (2019).
- [3] Fu Y., Li M., Luo H. and Huang, G. Q., "Industrial robot selection using stochastic multicriteria acceptability analysis for group decision making", *Robotics and Autonomous Systems*, 122(1): 103304, (2019).
- [4] Ali A. and Rashid T., "Best-worst method for robot selection", *Soft Computing*, 25(1): 563-583 (2021).
- [5] Wang J. J., Miao Z. H., Cui F. B., and Liu H. C., "Robot evaluation and selection with entropy-based combination weighting and cloud TODIM approach", *Entropy*, 20(5): 349, (2018).
- [6] Sen D. K., Datta S. and Mahapatra S. S., "Application of TODIM (Tomada de Decisión Inerativa Multicriterio) for industrial robot selection", *Benchmarking: An International Journal*, 23(7): 1818-1833, (2016).
- [7] Ghorabae M. K., "Developing an MCDM method for robot selection with interval type-2 fuzzy sets", *Robotics and Computer-Integrated Manufacturing*, 37(1), 221-232, (2016).
- [8] İç Y. T., Yurdakul M., Günyar A. ve Önel H., "Endüstriyel Robot Seçimi İçin Bir Karar Destek Sistemi", *Makina Tasarım ve İmalat Dergisi*, 15(2): 92-105, (2017).
- [9] Liang G. S., Wang J. J., "A fuzzy multi-criteria decision-making approach for robot selection", *Robotics and Computer-Integrated Manufacturing*, 10(4): 267-274, (1993).
- [10] Sen D. K., Datta S., Patel S. K., and Mahapatra S. S., "Multi-criteria decision making towards selection of industrial robot: Exploration of PROMETHEE II method", *Benchmarking: An International Journal*, 22(3): 465-487, (2015).
- [11] Kapoor V. and Tak S. S., "Fuzzy application to the analytic hierarchy process for robot selection", *Fuzzy Optimization and Decision Making*, 4(3): 209-234, (2005).
- [12] Kahraman C., Kaya I., Ates N. Y. and Gülbay M., "Fuzzy multi-criteria evaluation of industrial robotic systems using TOPSIS", *Springer*, 159-186, (2008).
- [13] Chu T. C. and Lin Y. C., "A fuzzy TOPSIS method for robot selection", *The International Journal of Advanced Manufacturing Technology*, 21(4): 284-290, (2003).
- [14] Zhou F., Wang X., and Goh M., "Fuzzy extended VIKOR-based mobile robot selection model for hospital pharmacy", *International Journal of Advanced Robotic Systems*, 15(4), (2018).
- [15] Yalcin N. and Uncu N., "Applying EDAS as an applicable MCDM method for industrial robot selection", *Sigma Journal of Engineering and Natural Sciences*, 37(3): 779-796, (2019).
- [16] Goswami S. S., Behera D. K., Afzal A., Kaladgi R., Khan S. A., Rajendran P. and Asif M., "Analysis of a robot selection problem using two newly developed hybrid MCDM models of TOPSIS-ARAS and COPRAS-ARAS", *Symmetry*, 13(8): 1331, (2021).
- [17] İc Y. T., Yurdakul M. and Dengiz B., "Development of a decision support system for robot selection", *Robotics and Computer-Integrated Manufacturing*, 29(4): 142-157, (2013).
- [18] Ecer F., "Multi-criteria decision making for green supplier selection using interval type-2 fuzzy AHP: a case study of a home appliance manufacturer", *Operational Research*, 1-35, (2020).
- [19] Deli I. A., "TOPSIS method by using generalized trapezoidal hesitant fuzzy numbers and application to a robot selection problem", *Journal of Intelligent and Fuzzy Systems*, 38(1): 779-793, (2020).
- [20] Sahin B., Yip T. L., Tseng P. H., Kabak M., and Soyly A. "An application of a fuzzy TOPSIS multi-criteria decision analysis algorithm for dry bulk carrier selection", *Information*, 11(5): 251, (2020).
- [21] Krishna K., Karthikeyan A. and Elango M., "Selection of a Best Humanoid Robot Using TOPSIS for Rescue Operation", *In Advances in Mechanical and Materials Technology*. 943-953, (2022).
- [22] Chodha V., Dubey R., Kumar R., Singh S. and Kaur S., "Selection of industrial arc welding robot with TOPSIS and Entropy MCDM techniques", *Materials Today: Proceedings*, (2021).
- [23] Kumar V., Kalita K., Chatterjee P., Zavadskas E. K. and Chakraborty S., "A SWARA-CoCoSo-Based Approach for Spray Painting Robot Selection", *Informatica*, 1-20, (2021).
- [24] Atkinson A., Hartmann J., Jones S., Gleeson P., "Robotic Drilling System for 737 Aileron", *SAE Technical Paper*, 1-8, (2007).
- [25] Landau C., "High Accuracy Assembly of Large Aircraft Components Using Coordinated Arm Robots", *SAE Technical Paper*, 1-5, (2016).

- [26] Rathjen S. and Richardson C., “High Path Accuracy, High Process Force Articulated Robot”, *SAE Technical Paper*, 1-6, (2013).
- [27] Cibiel C. and Prat P., “Automation for the Assembly of the Bottom Wing Panels on Stringers for the A320”, *SAE Technical Paper*, 1-5, (2006).
- [28] Mehlenhoff T. and Vogl S., “Automated Fastening of Aircraft Cargo Door Structures with a Standard Articulating Robot System”, *SAE Technical Paper*, 1-6, (2009).
- [29] Gray T., Orf D. and Adams G., “Mobile Automated Robotic Drilling, Inspection and Fastening”, *SAE Technical Paper*, 1-7, (2013).
- [30] Cano R., Ibanez G. O., Castillo M. and Marin, R. “Flexible and Low-Cost Robotic System for Drilling Material Stacks”, *SAE Technical Paper*, 1-6, (2016).
- [31] Vandaele C., Friot D., Marry S. and Gueydon E., “New Technology for Fully Automated One Side Assembly”, *SAE Technical Paper*, 1-10, (2016).
- [32] Muys L. and Bloem J., “Developments in Assembly Technology at Stork Fokker”, *SAE Technical Paper*, 1-12, (2005).
- [33] Schwake K. and Wulfsberg J., “Robot-based system for handling of aircraft shell parts”, *Conference on Assembly Technologies and Systems Procedia CIRP* 23, 104-109, (2014).
- [34] Kingston R., “Metrology Assisted Robotic Automation”, *SAE Technical Paper*, 1-5, (2014).
- [35] Chakraborty S., “Applications Of The MOORA Method For Decision Making in Manufacturing Environment”, *The International Journal of Advanced Manufacturing Technology*, 1155-1166, (2011).
- [36] Brauers M., Ginevicius R. and Podvezko V., “Regional development in Lithuania considering multiple objectives by the MOORA method”, *Technol Econ Dev Econ*, 613-640, (2010).
- [37] Brauers M., Zavadskas E., “The MOORA Method And Its Application To Privatization In A Transition Economy”, *Control and Cybernetics*, 35(2): 1-5, (2006).
- [38] <https://www.broetje-automation.com/en/equipment/automatische-montage/bohren-nieten/#bohren-nieten>, “Automated Assembly”, (2020).
- [39] <https://www.youtube.com/watch?v=GevBp3nj878>, “Mechanic and Machine: Boeing's Advanced Manufacturing Improves 777 Assembly”, (2020).
- [40] Ic Y. T., Yurdakul M., “Analysis of the effect of the number of criteria and alternatives on the ranking results in applications of the multi criteria decision making approaches in machining center selection problems”, *Journal of the Faculty of Engineering and Architecture of Gazi University*, 35(2): 991-1001, (2020).