

KOYUNLARDA DIŐ ASALAK SAVAŐIMI

Mustafa KAYMAKCI

E.Ü. Ziraat Fakültesi

Koyunların vücut ve ayaklarına zarar veren diő asalaklar diđer çiftlik hayvanlarında olduđu gibi çok çeşitlidir. Bu asalakların etkisi ile koyunların verimlerinde önemli gerilemeler görülür. Başlıca asalak ve deri hastalıkları olarak **Bit**, **Pire**, **Kene**, **Eksamalar**, çeşitli **uyuz böcekleri** saçkıran ve kelliđi meydana getiren **mantarlar**, yapađı ve kıl dökümüne neden olan **kellik hastalıđı**, mikropların etkisi ile oluőan **çibanlar** sayılabilir. Bunların yanında **çatal arası hastalıđı (Panaris)**, **ayak çürüğü (Pieten)**, **şap hastalıđı** vb., koyunların otlakta gezinmelerini güçleőtiren önemli ayak hastalıklarıdır.

Dıő asalakların kimileri hastalıđı kendileri meydana getirir. Kimileri ise hem hayvanları rahatsız ederler, hemde mikrop taşıyıcı bir rol oynarlar. Örneđin keneler, yalnızca kan emmekle kalmayıp **proplazmoz** ve benzeri birçok hastalık mikroplarını da koyundan koyuna taşımaktadırlar. Anılan hastalık, özellikle kültür ırkı koyunlarda büyük çapta ölümlere neden olmaktadır. Bu nedenle diő asalaklar da sürekli bir savaőım gereklidir: Asalaklar ve kimi deri hastalıklarına karşı uygulanacak savaőım başlıca üç şekilde yapılır;

1. El ile ilaçlama
2. Çeşitli püskürtücüler ile ilaçlama,
3. Banyolar.

El ile ilaçlama, genellikle zaman alıcıdır. Sürüye yayılma yeteneđi az olan veya az sayıda hayvan ilaçlama zorunluđu olan durumlarda bu yol uygulanabilir.

Çeşitli püskürtücüler ile ilaçlama, birçok durumlarda iyi sonuç verir. Genellikle ađılların ilaçlanmasında pülverizatör-

lerden yararlanılabılır. Bunların yanında banyo yapmanın mümkün olmadığı durumlarda bu yöntem uygulanır. Kimi Avrupa ülkelerinde püskürtme ile koyunların ilaçlanması yapılmaktadır. Ancak yurdumuz koşullarında bunların alınması ve kullanılmaları ekonomik olmayabilir. Bu şekil bir ilaçlama aşğıda anlatılacak banyo yöntemine oranla daha zor ve zaman alıcıdır.

Koyunları ilaçlamada en iyi yol **banyodur**. Banyoların püskürtme yoluyla ilaçlamaya oranla üstünlükleri vardır. Bunlardan birincisi zaman sorunudur. İkincisi ise ilaç kaybının en az olmasıdır. Özellikle çok sayıda koyunun ilaçlanması zorunluğ olduğu durumlarda bunun önemi açıktır. Örneğın, ortak köy malı olarak yapılan bir banyo ile köydeki tüm koyunları birgün içinde ilaçlamak olasıdır. Kimi ülkelerde gezginci banyolarla ilaçlama yapılmaktadır.

Banyolar **Yüzlek** ve **Derin** olmak üzere iki tipte yapılırlar.

Yüzlek Banyolar

Bulaşıcı ayak hastalıklarına ve tırnaklarına arız olan asaklara karşı yüzlek banyolar kullanılır. Yapımı ve uygulaması kolaydır. Köy yerlerinde, yüzlek banyo yapma olanakları bulunmadığı durumlarda veya herhangi bir salgın hastalığa karşı ilaçlama yapma gerektiğinde su oluklarından bile yararlanılabilir. Bunun için yapılacak işlem, hayvanları oluğun baş kısmından, oluğa kolayca girmelerini sağlayacak şekilde bir giriş kısmının yapılması ve oluk etrafının tahta bölmelerle çevrilmesidir.

Çizelge 1'de teknik olarak yapılacak yüzlek banyo için ölçüler verilmektedir.

Çizelge — 1. Koyun-keçiler için yüzlek banyo ölçüleri (cm)

Derinlik	15 cm.
İlaçlı su düzeyi	10-12 cm.
Genişlik	50 cm.
Uzunluk	400 cm.
Korkuluk yüksekliğı	100 cm.
Giriş yeri uzunluğı	200 cm.
Eğim (Banyo ve dinlenme yeri için)	% 2

Aynı anda birden fazla koyunun geçmesini sağlama amacıyla genişlik daha fazla olabilir. Böylece ilaçlama kısa sürede bitebilir. Ancak bu durumda koyunların geriye dönmemesine dikkat edilmelidir. Geriye dönme, koyunların idaresini güçleştirir.

Derin Banyolar

Derin banyolar, dış asalaklara karşı savaşımında en uygun yoldur. Derin banyo, üstten alta doğru daralan, uzun ve dar, beton ve diğer yapım gereçlerinden yapılmış basit bir havuzdur.

Banyo Planı

Banyoda ilk kısım giriş yeridir. Bu kısmın uzunluğu koyun-keçi banyolarında 2 m. dir. Giriş kısmından sonra, banyo başlangıcında, banyo yüksekliğinin dörtte bir kısmı % 35-40 eğimli yapılır. Bu eğim, koyunların banyoya kolayca girmelerini sağlar.

Banyoların üst genişliği koyun-keçiler için 50-60 cm. olmalıdır. Genişlik daha fazla tutulmamalıdır. Aksi durumlarda koyunlar geriye dönebilir. Ayrıca arkadan atılan bir hayvanla sıkışabilir. Aynı anda iki koyunun banyodan geçmesiyle ilaçlama tam olmayacaktır. Baş kısım ilaçlı suya daldırılmadan geçen koyunların kulak içi, boynuz kenarları, başda ve boyunda kalacak olan asalaklar ilaçlamanın vücutta etkisi geçtikten sonra sürüye yayılabilir. Banyonun tam orta kısmında bir bakıcının durabileceği genişlikte yan bölmelerde açıklık bırakılmalıdır. Banyo sırasında burada duran bir bakıcı, elindeki özel bir kısıkaçla her koyunun baş kısmını en az iki defa ilaçlı suya daldırıp çıkarmalıdır. Banyodaki ilaçlı su düzeyi, banyo yüksekliğinden 10-15 cm. aşağıda olmalıdır. Banyo sırasında taşma olabilir.

Banyo Yapımı

Banyonun çıkış kısmı eğimli olarak yapılır. Bu kısım merdiven şeklinde yapılabileceği gibi tırtıklı bir duruma da getirilebilir.

Banyonun çıkışında, bir dinlendirme yerinin yapılması zorunludur. Dinlendirme yerinin eğimi % 5'den daha az olmama-

lıdır. Bu şekilde koyunlardan süzölen ilaçlı sular dolaysız ban-
yonun çıkış kısmına akıtılabilir. Daha iyisi hayvanlardan sü-
zölen ilaçlı suları dinlendirme yerinin ön köşelerinde yapılacak
küçük çukurlarda toplamak ve burada süzgeçten geçirerek tek-
rar havuza akıtılmasını sağlamaktır.

Banyo yapımında ve ilaçlamada gözetilecek noktalar :

Genellikle asalak öldürücü ilaçlar zehirlidir. Dikkatsiz bir
şekilde kullanıldıkları zaman insanlar için tehlikeli olabilirler.
Bu nedenle banyo yaparken ve ilaçlamada aşağıdaki konular-
da dikkatli olunmalıdır;

1. İlaçlamaya geçmeden önce koyunlarda bit, kene, uyuz, bö-
ceği v.b. denetimi yapılmalıdır. Denetimde bulunan asalak ve
hastalığa karşı en etkili ilaç alınmalıdır. Hangi asalak ve has-
talığa karşı gerekli ilacın alınması konusunda, en yakın teknik
ziraat veya veteriner hekim örgütünden bilgi alınmalıdır.

2. İlaçlar kuru ve nemsiz yerlerde saklanmalıdır. Ayrıca ço-
cuk ve sorumsuz kimselerin ulaşamayacakları yerlere konulma-
lıdır. Mutlak kapları, yiyecekleri v.b. gibi şeylere ilaçlar bulaş-
tırılmamalıdır.

3. Zehirli ilaçları su ile karıştırırken sadece bir yöne doğru ve
yavaş yavaş karıştırılmalıdır. Ağız, burun, gözler ve ellere sıç-
ratmaktan sakınmalıdır. Herhangi bir şekilde vücuda veya el-
biseye bulaşan ilaçlı su hemen bol su ile yıkanmalıdır.

4. Banyo yapılırken ilaçlı su yutulacak olursa bir bardak tuz-
lu su içmek yararlıdır. Bulantı geçmez veya devam ederse bir
tıp doktoruna görünmelidir. Banyo yapan kişilere ayran veya
yoğurt verilmelidir.

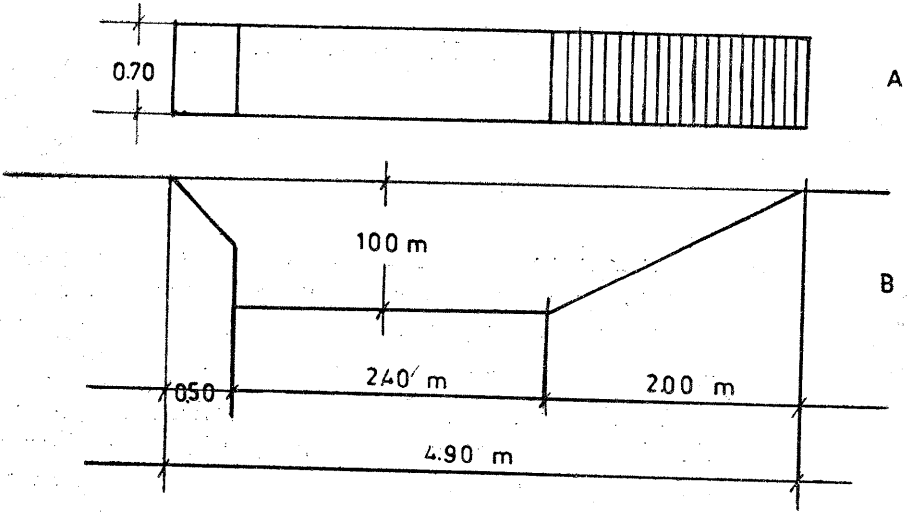
5. Kirlenen ilaçlı sular, göl, dere, ırmak gibi su kaynaklarına
akıtılmamalıdır. Banyo suları otlak ve mer'aya salınmamalıdır.

6. Zorunlu durumlarda, soğuk havalarda koyunları ilaçlama-
ya gereksinim duyulabilir. Böylesi durumlarda sıvı ilaçlama
yerine toz halinde püskürtölen ilaçlar tercih edilebilir. Soğuk
havalarda ilaçlama kapalı yerlerde yapılmışsa, ilaçlama bitimin-
den sonra burası havalandırılmalıdır.

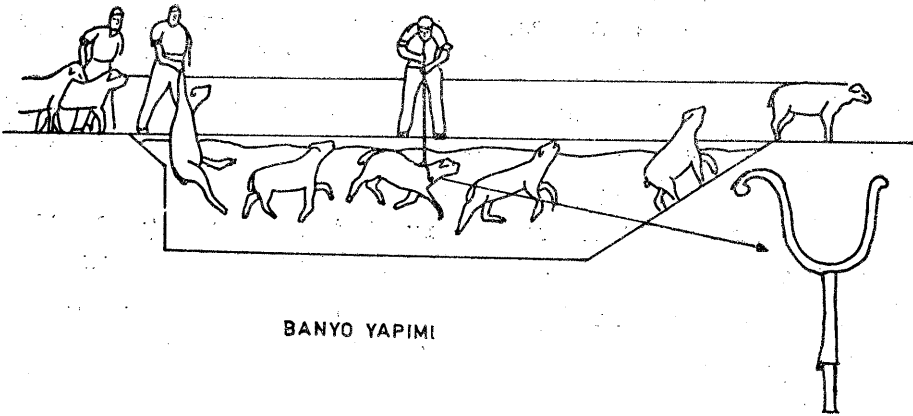
Koyunlara her kırkımdan sonra, vücutlarında asalak veya
hastalık olsun olmasın banyo yaptırılmalıdır. Banyo yapımı,
hayvanları anılan hastalıklara karşı bir süre koruduğı gibi on-
ları rahatlatır, vücutlarını temizler. Teknik banyo yapımına ye-
tiştirici alıştırmalıdır. Teknik Ziraat Örgütü bu konuda etkin
bir yayım çalışması yapmalıdır.

BANYO PLANI

ÖLÇE



Şekil — 1
Banyo Planı



Şekil — 2
Banyo Yapımı