

SİSTEM DÜŞÜNÇESİNE DAYALI MUHASEBE EĞİTİMİNİN ÖĞRENCİLERİN AKADEMİK BAŞARILARINA ETKİSİ¹

THE EFFECTS OF SYSTEMS THINKING BASED ACCOUNTING EDUCATION ON STUDENTS ACADEMIC SUCCESS

Mehmet TURSUN² - İbrahim AKSU³

Öz

Sistem dinamiği, karmaşık sistemlerin davranışları ile ilgilenen, matematik, fizik ve mühendislik alanında geliştirilen doğrusal olmayan dinamikler ve bunların geri besleme döngülerinin kontrolünde kullanılan bir yöntemdir. Sistem düşüncesi yaklaşımının eğitim alanında kullanılmasıyla öğrencilerin soyut kavramları somutlaştırabildikleri, konulara bütünsel bir bakış açısı ile yaklaştıkları, problem çözme yeteneklerinin geliştiği görülmektedir. Bu çalışmanın temel amacı; sistem düşüncesi yaklaşımına dayalı muhasebe eğitiminin, öğrencilerin akademik başarılarına etkisini araştırmak ve muhasebe eğitimine yeni bir öğretim yaklaşımı kazandırmaktır. Araştırmada öntest-sontest kontrol gruplu deneysel desen kullanılmıştır. Sistem düşüncesi yaklaşımına göre tasarlanmış öğretim yönteminin uygulandığı grup deney, geleneksel anlatım temelli öğretim yönteminin uygulandığı grup kontrol grubu olarak belirlenmiştir. Elde edilen verilerin SPSS 22 paket programları ile analizi yapılmış ve raporlanmıştır. Yapılan analizler sonucunda; sistem düşüncesi yaklaşımına dayalı muhasebe eğitiminin öğrencilerin akademik başarıları üzerinde anlamlı bir etkisinin olduğu belirlenmiştir. Sistem düşüncesi yaklaşımı ile öğrencilerin ders konularını, konular arasındaki bağlantıları ve sebep sonuç ilişkilerini daha iyi anladıkları tespit edilmiştir.

Anahtar Kelimeler: Muhasebe Eğitimi, Sistem Düşüncesi, Sistem Dinamiği, Akademik Başarı.

Abstract

System dynamics is a method that deals with the behavior of complex systems and is used in the control of nonlinear dynamics and their feedback loops developed in the field of mathematics, physics, and engineering. With the use of the systems thinking approach in the field of education, it is seen that students can concretize abstract concepts, approach issues with a holistic perspective, and their problem-solving skills improve. The main purpose of this study is; to investigate the effect of accounting education based on systems thinking approach on the academic success of students and to bring a new teaching approach to accounting education. In the research, an experimental design with a pretest-posttest control group was used. The group in which the teaching method designed according to the systems thinking approach was applied was determined as the experiment group and the group in which the traditional expression-based teaching method was applied was the control group. The obtained data were analyzed and had reported with SPSS 22 package programs. As a result of the analysis it was been determined that accounting education based on systems thinking approach has a significant effect on students' academic success. With the system thinking approach, it has been determined that students better understand the course topics, the connections among the topics, and the cause and effect relationships.

Keywords: Accounting Education, System Thinking, System Dynamics, Academic Success.

¹ Bu araştırma İnönü Üniversitesi, Sosyal Bilimler Enstitüsü, İşletme ABD, Muhasebe Finansman Bilim Dalı'nda Mehmet TURSUN tarafından tamamlanan ve BAP birimi tarafından SDK-2019-1834 proje numarası ile desteklen, "Sistem Düşüncesine Dayalı Muhasebe Eğitiminin Öğrencilerin Öğrenme Yaklaşımları, Tutumları ve Akademik Başarılarına Etkisi" adlı doktora tezinden türetilmiştir.

² Dr., Adıyaman Üniversitesi Kahta MYO. mtursun@adiyaman.edu.tr, Orcid.org/0000-0001-9731-2198

³ Prof. Dr., İnönü Üniversitesi, İİBF. ibrahim.aksu@inonu.edu.tr, Orcid.org/0000-0002-3903-9338

1. Giriş

Çağımız, neredeyse hayatın her alanında hissedilen dinamik bir değişim ve dönüşüm içerisindedir. Toplumsal hayattaki değişimi takip edebilmek, büyük çaba gerektiren bir durum haline gelmiştir. Bu hızlı değişime ayak uydurabilmenin en önemli araçlarının başında eğitim ve öğretim faaliyetleri gelmektedir (Arı, 2014: 3). Mesleki eğitim bünyesinde bulunan muhasebe eğitimi, muhasebe bilgisini talep edenlere (öğrencilere), muhasebe mesleğinin gerektirdiği bilgi ve becerileri kazandırma süreci olarak tanımlanmaktadır (Zaif ve Ayanoglu, 2007: 117). Küreselleşen dünya ile birlikte bilgi ve iletişim teknolojisindeki hızlı değişim ve gelişimler işletmeleri derinden etkilemektedir. İşletmeleri ilgilendiren teorik ve pratik değişimler ve gelişmeler muhasebe mesleğini doğrudan ilgilendirmektedir. Muhasebe mesleğindeki bu değişim, gelişim ve dönüşüme uyum sağlayabilen muhasebe elemanlarına olan ihtiyaç gün geçtikçe artmaktadır.

Muhasebe eğitimiyle etkin bir öğretimin gerçekleşmesinde, eğitim ve öğretim kalitesinin yanında “Eğitimde Sistem Yaklaşımı” olarak bilinen eğitim yönteminin de etkili olabileceği değerlendirilmektedir. Sistem, birbirleriyle etkileşim içerisinde bulunan unsurların, belirlenen amaçları gerçekleştirmek amacıyla bir bütün meydana getirecek şekilde organize edilmesidir (Akarsu, 2017: 19). Sistem yaklaşımı ise, bireylerin bir konunun tüm yönlerini incelemesine, konu ile ilgili kararların birbiriyle ilişkilendirmesine ve sorunu çözmek için eldeki tüm kaynakları en uygun şekilde kullanmasına olanak tanıyan bir yönetim aracıdır. Eğitimde sistem yaklaşımı kavramı, sistem düşüncesinin eğitim-öğretime uyarlanmasıyla ortaya çıkmıştır (Gupta ve Gupta, 2013: 52).

Sistem düşüncesinin bu güne kadar birçok tanımı yapılmıştır. Ancak sistem düşüncesi teorisini ortaya atan Bertalanffy’ye göre, sistem düşüncesi; parçalar arasındaki ilişkileri anlayıp bütünü görme disiplini şeklinde tanımlanmıştır (Taşdelen, 2016: 28; Tecim, 2004: 79). Sistem düşüncesinin bir uygulama alanı olan sistem dinamiği, karmaşık sistemleri öğrenmeyi olanaklı kılacak yöntemleri geliştirmeye yardımcı olur. Ancak karmaşık dinamik sistemler hakkında bilgi sahibi olmak, matematiksel modeller oluşturabilmekten daha teknik beceriler gerektirmektedir. Sistem dinamiği, karmaşık sistemlerin davranışları ile ilgilenen, matematik, fizik ve mühendislik alanında geliştirilen doğrusal olmayan dinamikler ve bunların geri besleme döngülerinin kontrolünde kullanımının yanı sıra insan davranışlarına da uygulanabilen, bilişsel ve sosyal psikoloji, ekonomi ve diğer sosyal bilimlere de içine alan bir modelleme yöntemidir (Serman, 2000: 4-5).

Dinamik sistemlerde modelleme, öğrenme sürecinin bir parçası olarak, hem gerçekte var olan hem de zihinsel modellerin hipotezlerini, testlerini ve düzeltmelerini sürekli olarak formüle eden aşamalardan oluşur. Bu süreç doğrusal olmayan işlemlerden oluşur. Sistem dinamiğinde simülasyonu olmayan modeller üzerindeki analizler eksik kabul edilmektedir. Şekil 1’de modelleme sürecinin tekrarlayan yapısı gösterilmektedir (Serman, 2000: 83).



Şekil 1. Modelleme Süreci

Sistem dinamiğinin yapısı stok ve akış diyagramları, geribildirim ve nedensel döngü diyagramları ile sistemin fiziksel ve kurumsal yapısının içindeki unsurların karar alma süreci ile etkileşiminin neden olduğu doğrusal olmayan bağlantıları içerir.

Stok Akış Diyagramları: Sistem dinamiğine göre tüm dinamik davranışlar stok (stock) ve akışlardan (flow) meydana gelir. Stoklar sistemin mevcut durumunu ortaya koyan, artan veya azalan birikimlerdir. Örneğin bir şehirdeki nüfus için, stok seviyesini arttıran akış doğum sayısı iken, stok seviyesini düşüren akış ise ölüm sayısıdır (Fisher, 2018: 5).

2221

Geri Besleme (Nedensel) Döngü Diyagramları: Sistem dinamiklerinin en önemli özelliklerinden birisi, sistemin unsurları arasında bir iletişimin ve geri beslemenin var olmasıdır. Bir sistemin çevresinden çeşitli girdiler alan ve belirli bir işleme sürecinden geçtikten sonra yine çevresine çıktı olarak veren bir özelliğinin olması, ayrıca sistemin çevresi ile uyumlu bir şekilde işlemesi, geri besleme mekanizması sayesinde olmaktadır. İki tür geri besleme döngüsü vardır. Birincisi, geri besleme eylemlerin birbirini güçlendirdiği pozitif (pekiştirici) geri besleme. İkincisi, geri besleme döngülerinden birinin diğerinin etkisini yok ettiği negatif (dengeleyici) geri beslemedir (Forrester, 2009: 7; Tabak, Sığırı, Polat, Şeşen, ve Çelik, 2011: 92; Fisher, 2018: 5).

Literatürde sistem dinamiğinin eğitim alanında ve muhasebe alanında kullanıldığı çalışmalar bulunmaktadır. Yine literatürde muhasebe eğitimiyle ilgili çok sayıda çalışmanın yapıldığı görülmektedir. Bu çalışmalardan bazıları incelendiğinde, probleme dayalı öğrenme yöntemlerinin (Stanley ve Marsden, 2012), kavram haritalarının (Ku, Shih, ve Hung, 2014), ters yüz edilmiş sınıf modelinin, motivasyon ve beklenti düzeylerinin (Aksu ve Tursun, 2018) öğrencilerin akademik başarıları ve çeşitli becerileri üzerindeki etkilerinin araştırmalara konu olduğu görülmektedir. Ayrıca, işbirliğine dayalı öğrenme modelinin (Healy, Doran, ve McCutcheon, 2018), grup çalışması ve örnek olay incelemesinin (Tan, 2019) ve oyunlaştırmanın (Silva, Rodrigues, ve Leal, 2019) öğrencilerin algıları, bilgileri, becerileri ve performanslarına olan etkilerini inceleyen çalışmalar bulunmaktadır. Probleme dayalı öğrenme yöntemiyle öğrencilerin takım çalışması ve problem çözme becerilerinin geliştiği, kavram haritalamanın akademik başarı üzerindeki etkisini arttırdığı ve ters yüz edilmiş sınıf modelinin öğrencilerin derse olan ilgilerini ve öğrenme bilgi düzeylerini arttırdığı belirtilmiştir. Ayrıca çalışmalarda, motivasyon ve beklenti düzeyinin öğrencilerin akademik

başarıları üzerinde etkilerinin olduğu vurgulanmıştır. İş birliğine dayalı öğrenme yöntemiyle öğrencilerin iletişim ve öğrendiklerini aktarabilme becerilerinin arttığı, grup çalışması ve örnek olay incelemesi yönteminin öğrencilerin bilgi düzeyi, eleştirel düşünme ve takım çalışması becerilerini arttırdığı açıklanmıştır. Oyunlaştırma ile öğrencilerin içsel motivasyonları, konsantrasyonları, algıları, geribildirim yetenekleri ve dersten zevk almalarının arttığı ifade edilmiştir.

Literatürde eğitim alanında sistem dinamiklerinin kullanıldığı çalışmalar bulunmaktadır. Bu çalışmalarda, sistem dinamiklerinin eğitimde kullanılmasıyla öğrencilerin problem çözme becerilerinin geliştiği (Pala ve Vennix, 2005; Nuhoglu, 2020), sebep sonuç ilişkilerini anlama düzeylerinin yükseldiği (Bozikov, Relic, ve Dezelic, 2018), derslere karşı ilgi ve isteklerinin arttığı ve akademik başarılarının yükseldiği (Nuhoglu, 2008; Fisher, 2018) belirtilmiştir.

Literatürde sistem dinamiklerinin, eğitim dışında, muhasebe alanında kullanıldığı çalışmalar bulunmaktadır. Bu çalışmalar genel olarak incelendiğinde, sistem dinamiklerinin muhasebe alanında kullanılmasının yöneticilerin karar alma süreçlerine katkıda bulunduğu (Subroto ve Bivona, 2009) ve işletmelerin nakit durumunun, dinamik olarak tespit edilmesine imkan verdiği (Aksu, 2013a) belirtilmiştir. Ayrıca, sistem dinamiklerinin stratejik maliyet yönetim aracı olarak kullanılabilirliği (Aksu, 2013b) ifade edilmiştir. Çalışmalarda, işletme bütçelerinin oluşturulması, gider dağıtımının daha rasyonel bir hale getirilmesi, işletme performanslarının tahmin edilmesi gibi daha pek çok alanda sistem dinamiğinden faydalanılabileceği belirtilmiştir (Aksu, Söyler, ve Eren, 2014). Bir diğer çalışmada, proje finansmanı ve risk modellemesinde sistem dinamiklerinin kullanımının geleneksel analiz tekniklerinden daha avantajlı olduğu (Sihombing, 2017) ifade edilmiştir. Muhasebede sistem dinamiklerinin kullanıldığı çalışmalardan biri de Giorgino, Barnabe, ve Kunc, (2019) yaptıkları çalışmadır. Bu çalışmada, yönetim muhasebesi alanında sistem dinamiklerinin uygulanmasına ilişkin önceki literatürün genişletilmesine katkıda bulunduğunu ve kurumsal raporlama uygulamalarına yeni bir bakış açısı getirdiğini ifade etmişlerdir. Bu alandaki bir başka çalışmada, sistem dinamikleri çerçevesinde oluşturan modellerin muhasebe raporlama sürecinde kullanılabilirliği belirtilmiştir (Pierson, 2020).

Literatür taramasına bakıldığında, pek çok çalışmada sistem dinamiklerinin eğitimin farklı alanlarında başarılı bir şekilde kullanıldığı görülmektedir. Amerika’da K-12 olarak projelendirilen ortaöğretim düzeyinde eğitim veren 12 okulda matematik, fizik, sosyal bilgiler, tarih ekonomi, biyoloji ve edebiyat derslerinde sistem dinamiği modeli etkili bir şekilde uygulanmıştır. Bu kapsamda değerlendirildiğinde eğitimde sistem dinamiği çalışmalarının çoğunlukla ortaöğretim düzeyindeki ders konularıyla ilgili oldukları bilinmektedir. Sistem dinamiğinin yüksek öğretim düzeyinde de kullanıldığı çalışmaların bulunduğu, bu çalışmaların daha çok öğrencilerin ders uygulama ve proje becerilerinin geliştirilmesine yönelik olduğu görülmektedir. Literatürde gerek ortaöğretim, gerekse yükseköğretim düzeyinde sistem dinamiklerinin muhasebe eğitiminde kullanımı ile ilgili herhangi bir çalışmaya rastlanmamıştır. Dolayısıyla bu alandaki çalışmaların gerekli olduğu ve sistem dinamiğinin muhasebe eğitiminde kullanılmasının öğrencilerin akademik başarılarına olumlu etkisinin olabileceği düşünülmüştür. Bu kapsamda araştırmanın amacı, sistem düşüncesi yaklaşımının muhasebe eğitiminde uygulanması ve uygulama sonuçlarının öğrencilerin akademik başarı puanları üzerindeki etkisinin incelenmesi şeklinde belirlenmiştir. “Sistem düşüncesi yaklaşımıyla verilen muhasebe eğitiminin öğrencilerin akademik başarılarına olan etkisi nedir?” sorusu araştırmanın problemi olarak belirlenmiştir.

Çalışmada yukarıda ortaya konulan problem cümlesi çerçevesinde aşağıdaki sorulara cevap aranmıştır.

1. Sistem düşüncesi yaklaşımının uygulandığı deney grubu ile geleneksel öğretim yaklaşımının uygulandığı kontrol grubu öğrencilerinin, deneysel uygulama öncesi akademik başarı puanları, gruplar arasında anlamlı bir farklılık göstermekte midir?

2. Deney grubu öğrencilerinin, deneysel uygulama öncesi ve sonrası akademik başarı puanları arasında istatistiksel olarak anlamlı bir farklılık var mıdır?

3. Kontrol grubu öğrencilerinin, deneysel uygulama öncesi ve sonrası akademik başarı puanları arasında istatistiksel olarak anlamlı bir farklılık var mıdır?

4. Deney grubu ile kontrol grubu öğrencilerine deneysel uygulama sonrası akademik başarı puanları gruplar arasında anlamlı bir farklılık göstermekte midir?

5. Sontest puanlarından elde edilen akademik başarı puanları, muhasebe ve bankacılık bölümleri arasında anlamlı bir farklılık göstermekte midir?

6. Sontest akademik başarı puanları, cinsiyet açısından anlamlı bir farklılık göstermekte midir?

7. Sontest akademik başarı puanları, mezuniyet sonrasında muhasebe mesleğini tercih etmeyi düşünenler ile düşünmeyenler arasında anlamlı bir farklılık göstermekte midir?

Sistem dinamiği birçok bilim dalında kullanılan disiplinler arası bir konudur. Sistem dinamiğinin genel olarak bütün bilim dallarında olduğu gibi eğitim biliminde de kullanılması, yeni bilgi ve yöntemleri üretme olanağı sunmaktadır. Bu araştırma, muhasebe eğitiminde sistem dinamiğinin kullanıldığı ilk araştırmalardan birisidir. Bu araştırma, sistem dinamikleri gibi nitelikli bir araştırma aracının muhasebe eğitiminde kullanılmasıyla elde edilecek sonuçların neler olduğu konusunda bizlere fikir verebilecek özgün bir çalışma özelliği taşımaktadır. Ayrıca, sistem düşüncesine dayalı muhasebe eğitiminin, muhasebe mesleği ve eğitimindeki dijital dönüşüme katkı sağlayacağı beklenmektedir.

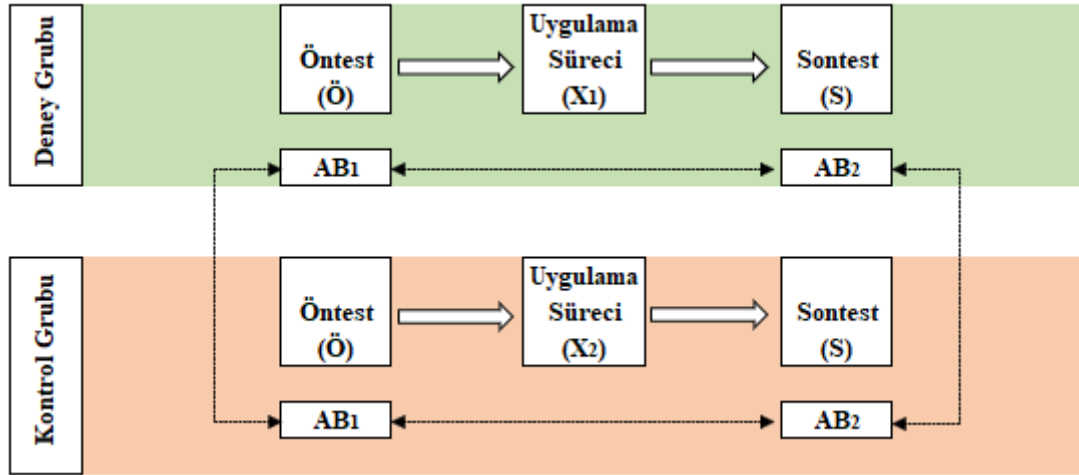
2223

2. Yöntem

2.1. Araştırma Yöntemi ve Modeli

Araştırmada deneysel yöntem kullanılmıştır. Araştırmada, deney grubu üzerinde etkisi incelenen bağımsız değişken “Sistem Düşüncesine Dayalı Öğretim Yaklaşımı”, kontrol grubu üzerinde etkisi incelenen bağımsız değişken ise “Geleneksel (Mevcut) Anlatım Temelli Öğretim Yaklaşımı”dır. Her iki gruba ilişkin elde edilen öntest ve sontest puanlarının gruplar arası ve grup içi karşılaştırmaları yapılmıştır.

Araştırmada kontrol gruplu ön test-son test deneysel desen tasarımı kullanılmıştır. Gerçek deneysel desenin kullanıldığı araştırmalarda, deney ve kontrol gruplarının seçimi rastgele (random) belirlenmektedir. Ayrıca, her iki gruba da ön test ve son test uygulanmaktadır (Creswell, 2014: 215; Ross ve Morrison, 2003: 1022). Bu desen ilişkili iki örneklemin birbirinden anlamlı bir şekilde farklı olup olmadığını test etmek için kullanılmaktadır. Araştırmanın modeli şekil 2’de gösterilmiştir.



Şekil 2. Araştırma Modeli

Yukarıda araştırma modeli şeklindeki semboller;

Ö: Öntest

S: Sontest

X1: Deney grubu üzerinde etkisi gözlemlenen değişken (Sistem düşüncesine dayalı öğretim yaklaşımı)

X2: Kontrol grubu üzerinde etkisi gözlemlenen değişken (Geleneksel öğretim yaklaşımı)

AB1: Ön Akademik Başarı Testi

AB2: Son Akademik Başarı Testi

Araştırmada, aşağıda ayrıntıları verilen ölçekle veriler toplanmıştır.

Akademik Başarı Testi: Araştırma kapsamında maliyet muhasebesinin “evre maliyeti” konusunun içeriğinin tamamını kapsayacak şekilde iki sorudan oluşan evre maliyet başarı testi hazırlanmıştır. Başarı testini oluşturma sürecinde, testin geçerliliği ve güvenilirliği ile ilgili herhangi bir problemle karşılaşmamak için “evre maliyet” konusu ile ilgili daha önce alanında uzman kişi ve kurumların hazırladıkları sorular incelenmiştir. Bu kapsamda başarı testinin birinci sorusu, “Türkiye Serbest Muhasebeci Mali Müşavirler ve Yeminli Mali Müşavirler Odaları Birliği” (TÜRMOB)’a bağlı “Temel Eğitim ve Staj Merkezi” (TESMER) tarafından, 2016 yılı 1. döneminde (Mart) gerçekleştirilen Serbest Muhasebeci Mali Müşavirlik Yeterlilik Sınavının, maliyet muhasebesi dersindeki sınav sorusundan seçilmiştir (www.tesmer.org.tr, 27.05.2020). Başarı testinin ikinci sorusu ise, Türkiye’de alanında yetkin bilim insanlarından olan Kamil Büyükmirza (2017)’nin “Maliyet ve Yönetim Muhasebesi” kitabından seçilmiştir. Hazırlanan “evre maliyeti başarı testi” deneysel uygulama öncesinde ön test, deneysel uygulama sonrasında ise son test olarak uygulanmıştır.

2.2. Çalışma Grupları

Bu araştırma 2019-2020 eğitim-öğretim yılı güz döneminde Adıyaman Üniversitesi Kâhta Meslek Yüksekokulu’nda, Muhasebe ve Vergi Uygulamaları ve Bankacılık ve Sigortacılık programlarında eğitim gören 64 öğrenciye uygulanmıştır. Araştırma, Muhasebe ve Vergi Uygulamaları Bölümü’nden 30, Bankacılık ve Sigortacılık Bölümü’nden 34 öğrencinin katılımıyla maliyet muhasebesi dersinin “evre maliyeti” konusu kapsamında

yürütülmüştür. Araştırmaya katılan öğrencilerin rastgele dağılım sergilemeleri adına öğrenci numarasının son rakamı tek sayı olanlar deney grubu, öğrenci numarasının son rakamı çift sayı olanlar ise kontrol grubu olarak belirlenmiştir. Deney grubuna araştırmacı tarafından tasarlanan sistem düşüncesine dayalı öğretim yaklaşımı, kontrol grubuna ise geleneksel anlatım temelli öğretim yaklaşımı kullanılarak dersler işlenmiştir. Araştırma 2019-2020 eğitim öğretim yılı güz döneminin 10-14. haftalarında (5 hafta) yapılarak 27.12.2019 tarihinde sınav uygulamasıyla sona ermiştir. Devamsızlıktan kalan veya sınav uygulamasına katılmayan öğrenciler araştırma kapsamından çıkarılmıştır. Deney grubunda 27, kontrol grubunda 25 olmak üzere toplam 52 öğrenciden elde edilen veriler analize tabi tutulmuştur.

2.3. Verilerin Analizi

Araştırmadan elde edilen veriler SPSS (Statistical Package for Social Sciences) paket programı kullanılarak betimsel istatistik, bağımsız iki grup arası t-testi (independent samples t-test) ve ilişkili iki grup arası t-testi (paired-samples t-test) analizlerinden faydalanılarak çözümlenmiş ve sonuçları bu analizler çerçevesinde yorumlanmıştır. Verilerin yorumlanmasında kullanılacak analiz tekniğine karar vermeden önce verilerin normal dağılıp dağılmadığının kontrol edilmesi gerekmektedir. Aritmetik ortalama, mod ve medyanın eşit ya da yakın olması, çarpıklık ve basıklık katsayılarının ± 1 sınırları içinde 0'a yakın olması verilerin normal dağılım gösterdiği şeklinde değerlendirilmektedir (Tabachnick ve Fidell, 2013: 81; Büyüköztürk, 2017: 40). Bu kapsamda, normallik analizi yapılmış, araştırma verilerinin çarpıklık basıklık (skewness and kurtosis) değerlerinin -1 ile +1 arasında dağıldığı gözlemlenmiş olduğundan, araştırma verilerimizin normal dağılım gösterdiği anlaşılmıştır.

2.4. Uygulama Süreci

Araştırmanın uygulama konusunu, muhasebe alanının önemli derslerinden olan maliyet muhasebesi dersinde giderlerin mamullere yüklenme yöntemlerinden biri olan evre maliyeti sistemi oluşturmaktadır. Evre maliyeti, mamul maliyetinin tespitinde kullanılan birçok alt unsurdan oluşan, işleyişinde evreler ve dönemler arası akışların olduğu mamul maliyetlendirme sisteminin bir alt sistemidir. Evre maliyeti sisteminin tam olarak anlaşılabilmesi için sistemin bütününe işleyiş kurallarıyla birlikte anlaşılması gerekmektedir. Bu nedenlerden dolayı evre maliyeti konusu sistem dinamiğinin doğasına uygun bulunmuştur.

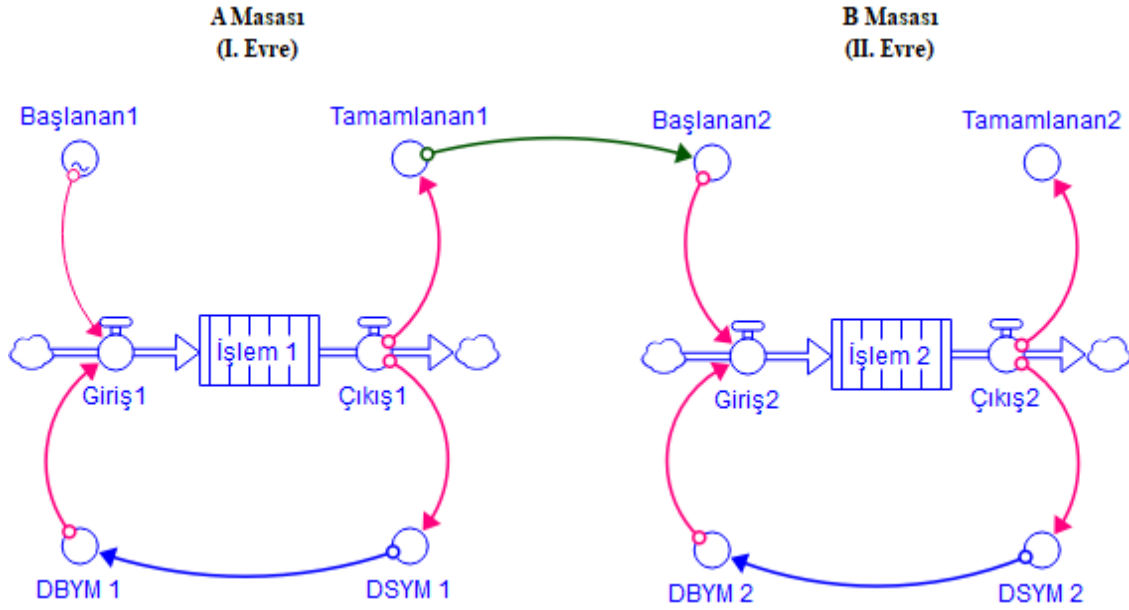
Tablo 1'de araştırmanın uygulama süreci verilmiştir. Uygulamanın birinci haftasında deney grubu ve kontrol grubu arasında konu ve öğretim yöntemi arasında herhangi bir fark yoktur. İkinci haftadan itibaren deney grubuna sistem düşüncesine dayalı öğretim yaklaşımı ile ders verilmiştir. Bu çalışma, aynı zamanda öğretim elemanı olan araştırmacının kendisi tarafından uygulanmıştır. Öğrenciler uygulama süresince istedikleri zaman, öğretim elemanına ulaşabilmişlerdir.

Tablo 1. Araştırmanın Uygulama Süreci

Uygulama Süreci ve Tarihleri	Deneysel Grup (Sistem Düşüncesine Dayalı Yaklaşım)	Kontrol Grubu (Geleneksel, Anlatım Temelli Yaklaşım)
Ön Testler (04-08 Kasım 2019)	Öğrenme Yaklaşımları Ölçeği	Öğrenme Yaklaşımları Ölçeği
	Akademik Başarı Testi	Akademik Başarı Testi
1.Hafta (18-22 Kasım 2019)	1-Maliyetlendirme Yöntemlerine Toplu Bakış	1-Maliyetlendirme Yöntemlerine Toplu Bakış
2.Hafta (25-29 Kasım 2019)	2-Eşdeğer Üretim Kavramı (Örnek uygulama) 3-Evre maliyetinin İşleyişi (Zar Oyunu ve Sistem Dinamiği Modeli Üzerinden Örnek Uygulama)	2-Eşdeğer Üretim Kavramı (Örnek uygulama) 3-Evre maliyetinin İşleyişi (Örnek Uygulama)
3.Hafta (02-06 Aralık 2019)	4-Farklı Tamamlanma Dereceleri (Sistem Dinamiği Modeli Üzerinden Örnek Uygulama)	4-Farklı Tamamlanma Dereceleri (Örnek Uygulama)
4.Hafta (09-13 Aralık 2019)	5-Dönem Başı Yarı Mamulleri a)Ortalama Maliyet Yöntemi (Sistem Dinamiği Modeli Üzerinden Örnek Uygulama) b)İlk Giren İlk Çıkar (FIFO) Yöntemi (Sistem Dinamiği Modeli Üzerinden Örnek Uygulama)	5-Dönem Başı Yarı Mamulleri a)Ortalama Maliyet Yöntemi (Örnek Uygulama) b)İlk Giren İlk Çıkar (FIFO) Yöntemi (Örnek Uygulama)
5.Hafta (16-20 Aralık 2019)	6-Birinci Aşamadan Sonraki Aşamalar a)Ortalama Maliyet Yöntemi (Sistem Dinamiği Modeli Üzerinden Örnek Uygulama) b)İlk Giren İlk Çıkar (FIFO) Yöntemi (Sistem Dinamiği Modeli Üzerinden Örnek Uygulama)	6-Birinci Aşamadan Sonraki Aşamalar a)Ortalama Maliyet Yöntemi (Örnek Uygulama) b)İlk Giren İlk Çıkar (FIFO) Yöntemi (Örnek Uygulama)
Son Testler (27 Aralık 2019)	Öğrenme Yaklaşımları Ölçeği	Öğrenme Yaklaşımları Ölçeği
	Akademik Başarı Testi	Akademik Başarı Testi
Uygulama Sürecinde Yararlanılan Kaynaklar	(Büyükmirza, 2017) Maliyet ve Yönetim Muhasebesi. Ankara; Gazi Kitabevi. (Civelek ve Özkan, 2014) Temel ve Tekdüzen Maliyet Muhasebesi. Ankara; Detay Yayıncılık. STELLA Yazılım Programı. SMMM Maliyet Muhasebesi Soruları (TESMER, 2016)	

2226

Araştırmanın uygulama süreci çerçevesinde evre maliyet sisteminin sistem dinamikleriyle oluşturulmuş modeli Şekil 3'te gösterilmiştir.



Şekil 3. Evre maliyetinin Sistem Dinamikleriyle Modellemesi

Şekil 3'teki model "STELLA" yazılım programıyla sınıf ortamında öğrenciler ile beraber oluşturulmuştur. Şekilde, "Tamamlanan 1"den, "Başlanan 2"ye doğru uzanan ok, 1. evrenin tamamlandığından itibaren, 2. evrenin üretime başlanan mamullerini oluşturduğunu ifade etmektedir. "DSYM 1"den, "DBYM 1"e ve "DSYM 2"den "DBYM 2"ye doğru uzanan oklar, birinci dönem sonunda yarım kalan mamullerin ikinci dönemde dönem başı yarı mamul olarak üretimine devam edileceğini göstermektedir. Model ile bir çok farklı durumun simülasyonunun yapılabilceği gösterilmiştir.

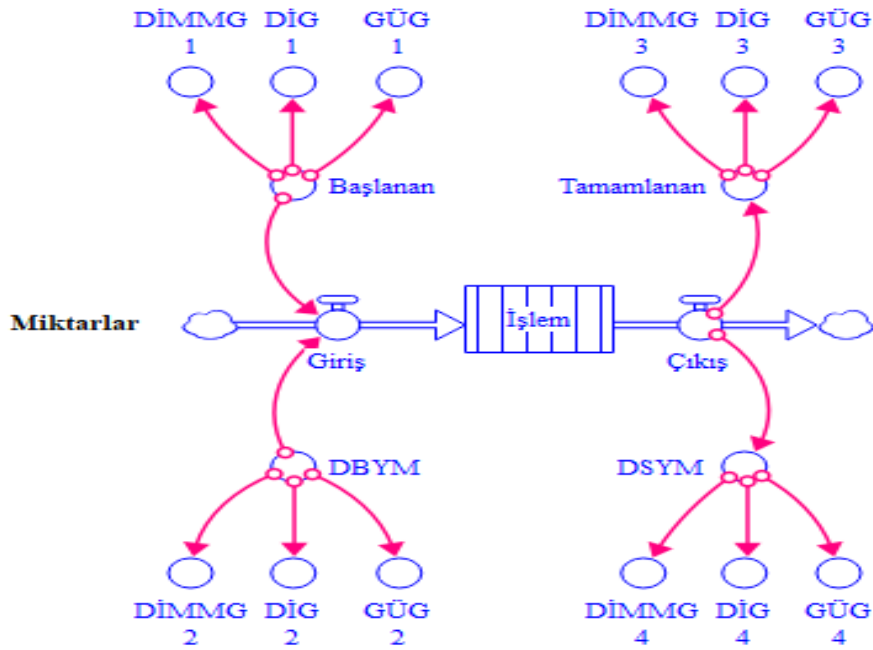
2227

Tablo 2. Evre Maliyetinin Sistem Dinamiği Modelinde Yer Alan Denklemler

Model Elemanları	Matematiksel Denklem
İşlem_1(t)	$\text{İşlem_1}(t - dt) + (\text{Giriş1} - \text{Çıkış1}) * dt$
İşlem_2(t)	$\text{İşlem_2}(t - dt) + (\text{Giriş2} - \text{Çıkış2}) * dt$
Çıkış1	CONVEYOR OUTFLOW
Çıkış2	CONVEYOR OUTFLOW
Giriş1	Başlanan1+DBYM_1
Giriş2	DBYM_2+Başlanan2
Başlanan1	GRAPH(TIME) Points: (1,00, 8,0), (2,00, 8,0)
Başlanan2	Tamamlanan1
DBYM_1	DSYM_1
DBYM_2	DSYM_2
DSYM_1	$\text{Çıkış1} * 0,5$
DSYM_2	$\text{Çıkış2} * 0,5$
Tamamlanan1	$\text{Çıkış1} * 0,5$
Tamamlanan2	$\text{Çıkış2} * 0,5$

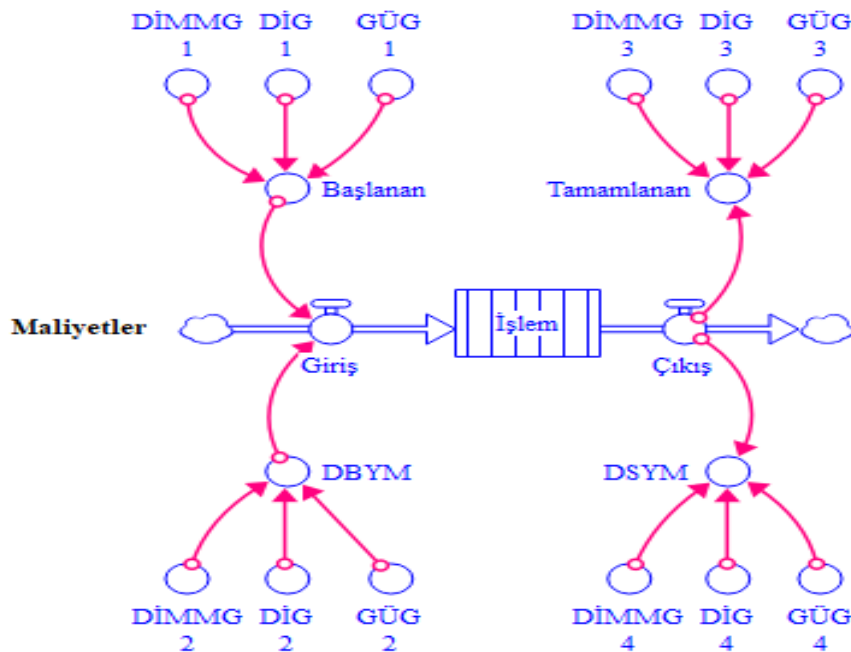
Tablo 2, evre maliyetinin sistem dinamikleriyle modellemesinde kullanılan matematiksel denklemleri göstermektedir.

Evre maliyet sistemi miktar hareketlerinin "STELLA" yazılım programında sistem dinamiğine dayalı modellemesi Şekil 4.'te gösterilmiştir. Modele, mamulün her aşamasında (Başlanan, DBYM, Tamamlanan ve DSYM) bulunan ve mamul maliyetini oluşturan temel unsurlar olan DİMMG, DİG ve GÜG eklenmiştir.



Şekil 4. Evre Maliyetinde Miktar Hareketlerinin Sistem Dinamiğiyle Haritalanması

Evre maliyet sistemi maliyet verilerinin “STELLA” yazılım programında, modellemesi Şekil 5’te gösterilmiştir. Evre maliyeti sisteminde mamulle ilgili maliyetler önce mamul unsurlarına (DİMMG, DİG ve GÜG), mamul unsurlarından da ilgili aşamadaki mamullerin toplam maliyetine yansıtılır.



Şekil 5. Evre Maliyetinin Sistem Dinamikleriyle Haritalanması

Evre maliyeti sisteminde problemlerin sistem dinamiği yardımıyla çözülebilmesi için aşağıdaki adımların izlenmesi gerekmektedir.

1. Probleme belirtilen verilerin tamamının modelde ilgili alanlara işlenmesi,
2. Evre maliyeti sisteminin birinci aşaması olan, “Miktar Sağlaması” işleminin yapılması,

3. Miktar hareketlerini gösteren modelde, DBYM ve DSYM tamamlanma derecelerine göre mamul unsurları eşdeğer üretim miktarlarının hesaplanması.
4. Miktar hareketlerini gösteren modelde sistemin giriş ve çıkış eşitliğinden faydalanarak dönemde üretimine başlanan mamulün her bir maliyet unsuru açısından eşdeğer üretim miktarının tespiti,
5. Evre maliyeti sisteminin ikinci aşaması olan, “Eşdeğer Üretim Miktarı”nın hesaplanması,
6. Miktar hareketlerini ve maliyetleri gösteren model şeklinin dikkate alınarak, evre maliyeti sisteminin üçüncü aşaması olan “Eşdeğer Birim Maliyeti”nin hesaplanması,
7. Miktar hareketlerini gösteren model şekli ve eşdeğer birim maliyetlerinin dikkate alınarak, evre maliyeti sisteminin dördüncü aşaması olan “Toplam Maliyetler”in hesaplanması ve modelde ilgili alanlara yazılması,
8. Maliyetleri gösteren model şeklinin dikkate alınarak, evre maliyeti sisteminin beşinci aşaması olan “Tutar Sağlaması” işleminin yapılması.

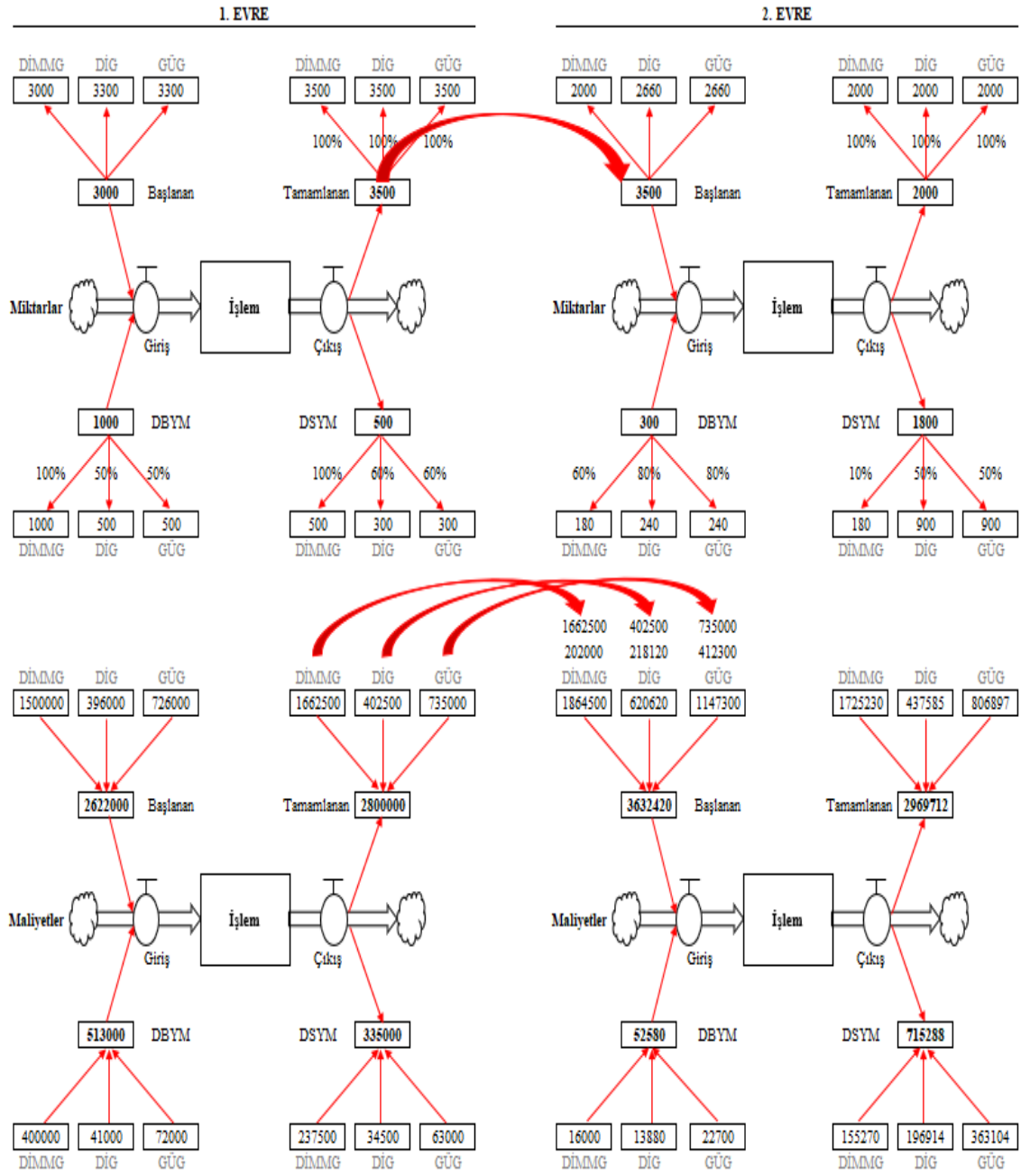
Yukarıdaki adımlar izlenerek araştırma kapsamındaki örnek sorulardan birinin sistem düşüncesi yaklaşımıyla çözümü aşağıda verilmiştir.

Soru: İki aşamada tek bir mamul üreten bir işletmenin 2019 Ocak ayı maliyetlerinin hesaplanması için gerekli bilgiler aşağıda verilmiştir.

<u>MİKTARLAR</u>	<u>I. EVRE</u>	<u>II. EVRE</u>
Dönem Başı Yarı Mamul (DBYM) Miktarı	1.000 kg.	300 kg.
Dönemde Üretime Alınan (Başlanan) Miktarı	3.000 kg.	3.500 kg.
Dönemde Üretimi Tamamlanan Miktar	3.500 kg.	2.000 kg.
Dönem Sonu Yarı Mamul (DSYM) Miktarı	500 kg.	1.800 kg.
<u>TAMAMLANMA DERECELERİ</u>	<u>I. EVRE</u>	<u>II. EVRE</u>
1- DBYM Tamamlanma Dereceleri		
a) Direkt İlk Madde ve Malzeme (DİMM) Açısından	%100	%60
b) Direkt İşçilik Giderleri (DİG) Açısından	%50	%80
c) Genel Üretim Giderleri (GÜG) Açısından	%50	%80
2- DSYM Tamamlanma Dereceleri		
a) Direkt İlk Madde ve Malzeme (DİMM) Açısından	%100	%10
b) Direkt İşçilik Giderleri (DİG) Açısından	%60	%50
c) Genel Üretim Giderleri (GÜG) Açısından	%60	%50
<u>MALİYETLER</u>	<u>I. EVRE</u>	<u>II. EVRE</u>
1-DBYM Üretim Maliyetleri		
- Direkt İlk Madde ve Malzeme Giderleri (DİMMG)	400.000 TL	16.000 TL
- Direkt İşçilik Giderleri (DİG)	41.000 TL	13.880 TL
- Genel Üretim Giderleri GÜG	72.000 TL	22.700 TL
2-Dönemin (Başlanan) Üretim Maliyetleri		
- Direkt İlk Madde ve Malzeme Giderleri (DİMMG)	1.500.000 TL	202.000 TL
- Direkt İşçilik Giderleri (DİG)	396.000 TL	218.120 TL
- Genel Üretim Giderleri GÜG	726.000 TL	412.300 TL

İstenenler: Ortalama Maliyet Yöntemine göre her iki evrenin:

- Miktar Sağlamasını Yapınız.
- Eşdeğer Ürün (Birim) Sayısını Hesaplayınız.
- Birim Maliyetleri Hesaplayınız.
- Tamamlanan Mamul ve Dönem Sonu Yarı Mamul Stoklarının toplam maliyetlerini hesaplayınız.
- Tutar Sağlamasını Yapınız.



Şekil 6. Ortalama Maliyet Yöntemi Birinci ve İkinci Evre Maliyet Sistemi

Tablo 3. Ortalama Maliyet Yöntemi Birinci Evre Soru Çözüm Tablosu

1-Miktar Sağlaması (Adet)			
Başlanan + DBYM = Tamamlanan + DSYM			
$3.000+1.000 = 3.500+500$			
4.000 = 4.000			
2-Eşdeğer Üretim Miktarı			
	<u>DİMMG</u>	<u>DİG</u>	<u>GÜG</u>
Tamamlanan Üretim Miktarı (Adet)	3.500	3.500	3.500
DSYM Eşdeğer Üretim Miktarı (Adet)	<u>+ 500</u>	<u>+ 300</u>	<u>+ 300</u>
Toplam Eşdeğer Üretim Miktarı (Adet)	4.000	3.800	3.800
DBYM Eşdeğer Üretim Miktarı (Adet)	<u>- 1.000</u>	<u>- 500</u>	<u>- 500</u>
Başlanan Üretim Miktarı (Adet)	3.000	3.300	3.300
3-Eşdeğer Birim Maliyeti			
	<u>DİMMG</u>	<u>DİG</u>	<u>GÜG</u>
Üretimine Başlanan Mamul Maliyeti (TL)	1.500.000	396.000	726.000
DBYM Üretim Maliyeti (TL)	<u>+ 400.000</u>	<u>+ 41.000</u>	<u>+ 72.000</u>
Toplam Üretim Maliyeti (TL)	1.900.000	437.000	798.000
Toplam Eşdeğer Üretimi Miktarı (Adet)	<u>÷ 4.000</u>	<u>÷ 3.800</u>	<u>÷ 3.800</u>
Ortalama Eşdeğer Birim Maliyeti (TL/Adet)	475	115	210
4-Toplam Maliyetler			
	<u>DİMMG</u>	<u>DİG</u>	<u>GÜG</u>
Tamamlanan Mamul Miktarı (Adet)	3.500	3.500	3.500
Ortalama Eşdeğer Birim Maliyeti (TL/Adet)	<u>x 475</u>	<u>x 115</u>	<u>x 210</u>
Tamamlanan Mamul Maliyeti (TL)	1.662.500	402.500	735.000
DSYM Eşdeğer Üretim Miktarı (Adet)	500	300	300
Ortalama Eşdeğer Birim Maliyeti (TL/Adet)	<u>x 475</u>	<u>x 115</u>	<u>x 210</u>
DSYM Mamul Maliyeti (TL)	237.500	34.500	63.000
5-Tutar Sağlaması (TL)			
Başlanan + DBYM = Tamamlanan + DSYM			
$2.622.000+513.000 = 2.800.000+335.000$			
3.135.000 = 3.135.000			

Tablo 4. Ortalama Maliyet Yöntemi İkinci Evre Soru Çözüm Tablosu

1-Miktar Sağlaması (Adet)			
Başlanan + DBYM = Tamamlanan + DSYM			
3.500+300 = 2.000+1.800			
3.800 = 3.800			
2-Eşdeğer Üretim Miktarı			
	<u>DİMMG</u>	<u>DİG</u>	<u>GÜG</u>
Tamamlanan Üretim Miktarı (Adet)	2.000	2.000	2.000
DSYM Eşdeğer Üretim Miktarı (Adet)	<u>+ 180</u>	<u>+ 900</u>	<u>+ 900</u>
Toplam Eşdeğer Üretim Miktarı (Adet)	2.180	2.900	2.900
DBYM Eşdeğer Üretim Miktarı (Adet)	<u>- 180</u>	<u>- 240</u>	<u>- 240</u>
Başlanan Üretim Miktarı (Adet)	2.000	2.660	2.660
3-Eşdeğer Birim Maliyeti			
	<u>DİMMG</u>	<u>DİG</u>	<u>GÜG</u>
Üretimine Başlanan Mamul Maliyeti (TL)	1.864.500	620.620	1.147.300
DBYM Üretim Maliyeti (TL)	<u>+ 16.000</u>	<u>+ 13.880</u>	<u>+ 22.700</u>
Toplam Üretim Maliyeti (TL)	1.880.500	634.500	1.170.000
Toplam Eşdeğer Üretimi Miktarı (Adet)	<u>÷ 2.180</u>	<u>÷ 2.900</u>	<u>÷ 2.900</u>
Ortalama Eşdeğer Birim Maliyeti (TL/Adet)	862,6147	218,7931	403,4483
4-Toplam Maliyetler			
	<u>DİMMG</u>	<u>DİG</u>	<u>GÜG</u>
Tamamlanan Mamul Miktarı (Adet)	2.000	2.000	2.000
Ortalama Eşdeğer Birim Maliyeti (TL/Adet)	<u>x 862,61</u>	<u>x 218,78</u>	<u>x 403,44</u>
Tamamlanan Mamul Maliyeti (TL)	1.725.230	437.585	806.897
DSYM Eşdeğer Üretim Miktarı (Adet)	180	900	900
Ortalama Eşdeğer Birim Maliyeti (TL/Adet)	<u>x 862,61</u>	<u>x 218,78</u>	<u>x 403,44</u>
DSYM Mamul Maliyeti (TL)	155.270	196.914	363.104
5-Tutar Sağlaması (TL)			
Başlanan + DBYM = Tamamlanan + DSYM			
3.632.420+52.580 = 2.969.687+715.288			
3.685.000 = 3.685.000			

3. Bulgular

Bu bölümde, sistem düşüncesi yaklaşımına göre verilen muhasebe eğitiminin öğrencilerin akademik başarılarına olan etkisini araştırmak için yapılan deneysel çalışma neticesinde, deney ve kontrol gruplarından elde edilen verilerin karşılaştırmalı istatistiksel analizleri yapılmıştır. Tablo 5'te araştırmaya dâhil edilen öğrencilerin profilleri hakkında elde edilen bilgiler analiz edilmiştir.

Tablo 5. Araştırmadan Elde Edilen Verilerin Betimsel İstatistik Sonuçları

Soru İfadesi	Tercih İfadesi	Deney Grubu		Kontrol Grubu		Genel	
		F	%	F	%	F	%
Bölümünüzü Belirtiniz.	Muhasebe ve Vergi Uygulamaları	12	44,4	12	48,0	24	46,2
	Bankacılık ve Sigortacılık	15	55,6	13	52,0	28	53,8
Cinsiyetiniz Nedir?	Kadın	18	66,7	17	68,0	35	67,3
	Erkek	9	33,3	8	32,0	17	32,7
Lisede Muhasebe Eğitimi Gördünüz mü?	Evet	2	7,4	2	8,0	4	7,7
	Hayır	25	92,6	23	92,0	48	92,3
Mezuniyet Sonrası Muhasebe Mesleğinde Çalışmayı Düşünüyor musunuz?	Evet	17	63,0	14	56,0	31	59,6
	Hayır	10	37,0	11	44,0	21	40,4

2234

Tablo 5'te gösterildiği gibi, araştırmaya dâhil edilen öğrencilerin %53,8'i Bankacılık ve Sigortacılık Bölümü, %46,2'sinin ise, Muhasebe ve Vergi Uygulamaları Bölümü'nde eğitim görmektedir. Analiz neticesinde, araştırma katılımcılarının %67,3'ünün kadın olması dikkat çekmektedir. Elde edilen bir diğer sonuca göre, öğrencilerin %92,3'ünün ortaöğretimde muhasebe eğitimi görmedikleri buna karşın %59,6'sının mevcut okudukları bölümden mezuniyet sonrasında muhasebe mesleğini tercih etmeyi düşündükleri ortaya çıkmıştır.

Deneysel uygulama öncesi deney ve kontrol gruplarına uygulanan öntest ölçeklerden elde edilen verilere göre gruplar arasında anlamlı düzeyde farklılık olup olmadığını tespit etmek amacıyla yapılan bağımsız gruplar için t-testi sonuçları Tablo 4'te verilmiştir.

Tablo 6. Deney ve Kontrol Gruplarının Öntest Verilerine İlişkin Bağımsız Gruplar İçin t-Testi Sonuçları

Öntest	Grup	N	Ortalama	Standart Sapma	T	df	p
Akademik Başarı Puanı	Deney Grubu	27	0,5556	2,88675	0,962	50	0,341
	Kontrol Grubu	25	0,0000	0,00000			

Tabloda görülebileceği üzere, deney ve kontrol gruplarında yer alan öğrencilerin öntest akademik başarı puanı ortalamaları arasında istatistiksel olarak anlamlı bir fark bulunmamıştır ($t=0,962$; $p>0,05$).

Öntest akademik başarı ölçeği puan ortalamalarının her iki grup açısından 0 (sıfır) ve 0'a yakın çıkmasının ana sebebi, öğrencilerin %92,3'ünün daha önce muhasebe eğitimi almamış olmalarıdır. Ortaöğretimde muhasebe eğitimi alan öğrencilerden sadece bir öğrenci deneysel uygulama konusu olan "Evre maliyeti" konusunda eğitim gördüğünü ifade etmiş ve öntest akademik başarı testinden 15 (on beş) alabilmiştir.

Deney grubu öğrencilerinin, öntest ve sontest puanlarına ilişkin bağımlı gruplar arası t-testi analiz sonuçları tablo 7'de verilmiştir.

Tablo 7. Deney Grubu Öğrencilerinin Öntest-Sontest Puanlarına İlişkin Bağımlı Gruplar İçin t-Testi Sonuçları

Deney Grubu	Gruplar	N	Ortalama	Standart Sapma	T	df	p
Akademik Başarı Puanı	Öntest	27	0,5556	2,88675	-12,478	26	0,000
	Sontest	27	63,6667	25,77417			

Tablo 7'de görüldüğü gibi, deney grubu öğrencilerinin öntest ve sontest akademik başarı puanları arasında istatistiksel olarak anlamlı bir farkın bulunduğu görülmektedir ($t=-12,478$; $p<0,05$). Deney grubu öntest akademik başarı puanı ortalaması 0,55 iken, sontest akademik başarı puanı ortalamasının 63,67 olduğu görülmektedir.

Kontrol grubu öğrencilerinin, öntest ve sontest puanlarına ilişkin bağımlı gruplar arası t-testi analiz sonuçları tablo 8'de verilmiştir.

Tablo 8. Kontrol Grubu Öğrencilerinin Öntest-Sontest Puanlarına İlişkin Bağımlı Gruplar İçin t-Testi Sonuçları

Kontrol Grubu	Gruplar	N	Ortalama	Standart Sapma	t	df	p
Akademik Başarı Puanı	Öntest	25	0,0000	0,00000	-9,194	24	0,000
	Sontest	25	28,0400	15,24926			

Tablo 8'de görüldüğü gibi, kontrol grubu öğrencilerinin öntest ve sontest akademik başarı puanları arasında istatistiksel olarak anlamlı bir fark bulunmaktadır ($t=-9,194$; $p<0,05$). Kontrol grubu öntest akademik başarı puanı ortalaması 0,00 iken, sontest akademik başarı puanı ortalamasının 28,04 olduğu görülmektedir.

Araştırmamızın ana problemini oluşturan bu soru ile maliyet muhasebesi kapsamında yer alan "evre maliyeti" konusu anlatıldıktan sonra, yani deneysel uygulama sonrası deney ve kontrol gruplarına uygulanan ölçeklerden elde edilen sontest puanlarına göre gruplar arasında anlamlı düzeyde farklılık olup olmadığı incelenmiştir. Bu amaçla yapılan bağımsız gruplar arası t-testi sonuçları Tablo 9'da verilmiştir.

Tablo 9. Deney ve Kontrol Gruplarının Sontest Verilerine İlişkin Bağımsız Gruplar İçin t-Testi Sonuçları

Sontest	Gruplar	N	Ortalama	Standart Sapma	t	df	p
Akademik Başarı Puanı	Deney Grubu	27	63,6667	25,77417	6,118	42,755	0,000
	Kontrol Grubu	25	28,0400	15,24926			

Tablo 9’da görüldüğü gibi, deney ve kontrol gruplarında yer alan öğrencilerin sontest akademik başarı puanı ortalamaları arasında istatistiksel olarak anlamlı bir farkın bulunduğu görülmektedir ($t=6,118$; $p<0,05$). Deney grubu sontest akademik başarı puanı ortalaması 63,67 iken, kontrol grubu sontest akademik başarı puanı ortalamasının 28,04 olduğu görülmektedir.

Deneyisel uygulama sonrası her iki gruba uygulanan ölçeklerden elde edilen sontest puanlarına göre bölümler arasında anlamlı düzeyde farklılık olup olmadığı incelenmiş ve bu amaçla yapılan bağımsız gruplar arası t-testi sonuçları Tablo 10’da verilmiştir.

Tablo 10. Muhasebe ve Vergi Uygulamaları ve Bankacılık ve Sigortacılık Bölümlerinin Sontest Verilerine İlişkin Bağımsız Gruplar İçin t-Testi Sonuçları

Sontest	Gruplar	N	Ortalama	Standart Sapma	T	df	p
Akademik Başarı Puanı	Muhasebe	24	45,5417	31,08471	-0,237	50	0,813
	Bankacılı	28	47,3929	25,13716			

Tablo 10’da görülebileceği üzere, deney ve kontrol gruplarında yer alan öğrencilerin sontest akademik başarı puanı ortalamalarının bölümler arasında istatistiksel olarak anlamlı bir farklılık göstermediği görülmektedir ($t=-0,237$; $p>0,05$).

Deneyisel uygulama sonrası deney ve kontrol gruplarına uygulanan ölçeklerden elde edilen sontest puanlarının cinsiyete göre anlamlı düzeyde bir farklılık gösterip göstermediği incelenmiştir. Bu amaçla yapılan bağımsız gruplar arası t-testi sonuçları Tablo 11’de verilmiştir.

Tablo 11. Cinsiyete Göre Sontest Verilerinin Bağımsız Gruplar İçin t-Testi Sonuçları

Sontest	Gruplar	N	Ortalama	Standart Sapma	t	df	P
Akademik Başarı Puanı	Kadın	35	45,0286	26,12356	-0,559	50	0,579
	Erkek	17	49,6471	31,50584			

Tablo 11’de görüldüğü gibi, deney ve kontrol gruplarında yer alan öğrencilerin sontest akademik başarı puanı ($t=-0,559$; $p>0,05$), ortalamaları cinsiyete göre istatistiksel olarak anlamlı bir farklılık göstermemiştir.

Deneyisel uygulama sonrası deney ve kontrol gruplarına uygulanan ölçeklerden elde edilen sontest puanlarına göre eğitimlerini tamamlamaları halinde muhasebe mesleğini tercih etmeyi düşünen öğrenciler ile düşünmeyen öğrenciler arasında anlamlı düzeyde farklılık olup olmadığı incelenmiştir. İnceleme ile ilgili bağımsız gruplar arası t-testi sonuçları Tablo 12’de verilmiştir.

Tablo 12. Sontest Puanlarına Göre Muhasebe Mesleğini Tercih Etmeyi Düşünen Öğrenciler ile Düşünmeyen Öğrencilerin Bağımsız Gruplar İçin t-Testi Sonuçları

Sontest	Gruplar	N	Ortalama	Standart Sapma	T	df	P
Akademik Başarı Puanı	Evet	31	47,6774	26,92878	0,356	50	0,723
	Hayır	21	44,8571	29,55890			

Tablo 12’de görülebileceği üzere, deney ve kontrol gruplarında yer alan öğrencilerin sontest akademik başarı puanı ($t=0,356$; $p>0,05$) ortalamalarının, eğitimlerini tamamlamaları halinde muhasebe mesleğini tercih etmeyi düşünen öğrenciler ile düşünmeyen öğrenciler arasında istatistiksel olarak anlamlı bir farklılık göstermediği görülmektedir.

4. Sonuç ve Öneriler

Araştırmadan elde edilen verilerin analizinde ortaya çıkan bulgulara göre araştırmaya dahil edilen öğrencilerin büyük bir kısmı (67,3) kadın öğrencilerden oluşmaktadır. Bu durum önlisans muhasebe ve vergi uygulamaları ve bankacılık ve sigortacılık bölümlerinin daha çok kadın öğrenciler tarafından tercih edildiğini göstermektedir. Öğrencilerin %92,3’ü daha önce okudukları ortaöğretim kurumlarında muhasebe eğitimi almadıkları, bu öğrencilerin %59,6’sının eğitimlerini tamamlamaları halinde muhasebe mesleğini tercih etmeyi düşündükleri tespit edilmiştir. Dolayısıyla katılımcıların büyük bir kısmının eğitim gördükleri bölümleri bilinçli olarak seçtikleri anlaşılmaktadır. Öğrencilerin genel özellikleri itibarıyla deney ve kontrol gruplarına denk bir şekilde dağıldığı görülmektedir.

Deneyisel uygulama sürecinin sonunda uygulanan sontest puanlarına göre deney grubu ile kontrol grubunun akademik başarı puanları arasında istatistiksel olarak anlamlı bir farkın bulunması, sistem düşüncesi yaklaşımı ile geleneksel anlatım temelli öğretim yaklaşımı arasında bir farkın bulunduğunu göstermektedir. Deney grubunun sontest puan ortalaması 63,67 iken, kontrol grubunun sontest akademik başarı ortalaması 28,04 puan şeklinde gerçekleşmiştir. Guruplar arasında deney grubu lehine (63,67-28,04) 35,63 puan fark oluşmuştur. Bu analiz sonuçlarından hareketle geleneksel anlatım temelli muhasebe öğretimine göre sistem düşüncesi yaklaşımına dayalı muhasebe öğretiminin öğrencilerin akademik başarı puanları üzerinde çok daha etkili olduğu görülmektedir.

Araştırmanın sonuçları genel olarak değerlendirildiğinde, sistem düşüncesine dayalı muhasebe eğitiminin öğrencilerin akademik başarıları üzerinde önemli derecede etkisinin olduğu görülmektedir. Deneyisel uygulama sonunda deney grubu öğrencilerinin geleneksel anlatım temelli öğretim yaklaşımının uygulandığı kontrol grubu öğrencilerine göre akademik başarılarını önemli ölçüde arttırmalarının temelinde, sistem düşüncesiyle öğrencilere kazandırılan konulara bütünsel bakış açısı ile bakma, konular ve olaylar arasında bağlantıları görebilme ve dersle ilgili alternatif çözümleri düşünebilme becerilerinin olduğu değerlendirilmektedir.

Muhasebenin bir bilgi sistemi olması, muhasebe konularını sistem düşüncesi yaklaşımıyla ifade edilmesini olanaklı kılmaktadır. Dolayısıyla çalışmada ele alınan ‘Evre Maliyet Sistemi’ konusu dışında, muhasebenin diğer konularının da sistem dinamiği yaklaşımıyla öğretilmesinin mümkün olabileceği düşünülmektedir. Muhasebe eğitiminde muhasebenin farklı konularına yönelik yapılacak çalışmaların hazırlık aşamasının ayrıntılı ve titizlikle yapılması gerekmektedir. Bu aşamada, sistem dinamiğinin tüm unsurlarının basitten karmaşığa doğru ilerleyen ve öğrencilerin ilgisini çekecek şekilde tasarlanması önem arz etmektedir. Ayrıca öğrencilerin tüm süreçlere etkin şekilde katılımlarının sağlanması, konunun anlaşılması açısından önemlidir.

Kaynakça

- Akarsu, B. (2017). *Modern Öğretim Teknolojisi ve Materyal Tasarımı*. İstanbul: Cinius Yayınları.
- Aksu, İ. (2013a). *Bütçelemeye Sistem Dinamiği Yaklaşımı Nakit Bütçesi Modeli*. Malatya: Medipres.
- Aksu, İ. (2013b). System Dynamics Approach as A Tool of Strategic Cost Management. *The International Journal of Social Sciences*, 15(1), 18-30.
- Aksu, İ., ve Tursun, M. (2018). Muhasebe Eğitimi Alan Öğrencilerin Motivasyon ve Beklenti Düzeylerinin Akademik Başarılarına Etkisi. *Akademik Yaklaşımlar Dergisi*, 9(2), 17-31.
- Aksu, İ., Söyler, H., ve Eren, M. (2014). Üretim İşletmesi Sistem Dinamiği Modeli. *Sosyal ve Ekonomik Araştırmalar Dergisi*, (28), 69-104.
- Arı, E. (2014). Temel Kavramlar. S. Büyükalan Filiz içinde, *Öğrenme Öğretme Kuram ve Yaklaşımları*. Ankara: Pegem Akademi.
- Bozиков, J., Relic, D., and Dezelic, G. (2018). Use of System Dynamics Modeling in Medical Education and Research Projects. *Studies in Health Technology and Informatics*, 830-834.
- Büyükmirza, H. K. (2017). *Maliyet ve Yönetim Muhasebesi*. Ankara: Gazi Kitabevi.
- Büyüköztürk, Ş. (2017). *Sosyal Bilimler İçin Veri Analizi El Kitabı*. Ankara: Pegem Akademi.
- Civelek, M., ve Özkan, A. (2014). *Temel ve Tekdüzen Maliyet Muhasebesi*. Ankara: Detay Yayıncılık.
- Creswell, J. W. (2014). *Research Desing*. California: SAGE Publications India Pvt. Ltd.
- Fisher, D. M. (2018). Reflections on Teaching System Dynamics Modeling to Secondary School Students for over 20 Years. *Systems*, 6(12).
- Forrester, J. W. (2009). Some Basic Concepts in System Dynamics. https://www.cc.gatech.edu/classes/AY2018/cs8803cc_spring/research_papers/Forrester-SystemDynamics.pdf adresinden alındı
- Giorgino, M. C., Barnabe, F., and Kunc, M. (2019). Integrating Qualitative System Dynamics With Accounting Practices: *The Case of Integrated Reporting and Resource Mapping*. *System Research and Behavioral Science*, 1-22.
- Gupta, S., and Gupta, A. (2013). The Systems Approach in Education. *International Journal of Management, MIT College of Management*, 52-55.
- Healy, M., Doran, J., and McCutcheon, M. (2018). Cooperative Learning Outcomes From Cumulative Experiences of Group Work: Differences in Student Perceptions. *Accounting Education*, 27(3), 286-308.
- Ku, D. T., Shih, J. I., and Hung, S. H. (2014). The Integration of Concept Mapping in a Dynamic Assessment Model for Teaching and Learning Accounting. *Educational Technology ve Society*, 16(1), 141-153.
- Nuhoğlu, H. (2008). *İlköğretim Fen ve Teknoloji Dersinde Sistem Dinamiği Yaklaşımının Tutuma, Başarıya ve Farklı Becerilere Etkisinin Araştırılması*. Ankara: Gazi Üniversitesi, Eğitim Bilimleri Enstitüsü, Yayımlanmamış Doktora Tezi.

- Nuhoğlu, H. (2020). The Effect of Deduction and Induction Methods Used in Modelling Current Environmental Issues with System Dynamics Approach in Science Education. *Participatory Educational Research*, 7(1), 111-126.
- Pala, Ö., and Vennix, J. A. (2005). Effect of System Dynamics Education on Systems Thinking Inventory Task Performance. *System Dynamics Review*, 21(2), 147-172.
- Pierson, K. (2020). Operationalizing Accounting Reporting in System Dynamics Models. *Systems*, 8(9).
- Ross, S. M., and Morrison, G. R. (2003). *Experimental Research Methods*. Bloomington/Indiana: AECT.
- Sihombing, L. B. (2017). Project Finance and Risk Modeling Using a System Dynamics Approach: A Toll Road Project. *Malaysian Journal of Industrial Technology*, 2(2), 86-93.
- Silva, R., Rodrigues, R., and Leal, C. (2019). Play it Again: How Game-Based Learning Improves Flow in Accounting and Marketing Education. *Accounting Education*, 28(5), 484-507.
- Stanley, T., and Marsden, S. (2012). Problem-Based Learning: Does Accounting Education Need It? *Journal of Accounting Education*(30), 267-289.
- Sterman, J. D. (2000). *Business Dynamics*. Mc Graw-Hill.
- Subroto, A., and Bivona, E. (2009). Supporting Small Medium Enterprises Planning Through the Use of a Step-by-Step System Dynamics Model Building Process. *Electronic Journal*. 05 12, 2020 tarihinde https://papers.ssrn.com/sol3/papers.cfm?abstract_id=1778082 adresinden alındı 2239
- Tabachnick, B. G., and Fidell, L. S. (2013). *Using Multivariate Statistics*. New Jersey: Pearson Education.
- Tabak, A., Sıgır, Ü., Polat, M., Şeşen, H., ve Çelik, B. (2011). *Yönetim Bilimi Açısından Sistem Teorisi*. B. Çelik, M. Erkenekli, H. Şeşen, ve M. Polat içinde, Sistem Dinamikleri. Ankara: Detay Yayıncılık.
- Tan, H. C. (2019). Using a Structured Collaborative Learning Approach in a Case-Based Management Accounting Course. *Journal of Accounting Education*, 1-16.
- Taşdelen, Ö. (2016). *Biyoloji Öğretmen Adaylarının Sistem Düşüncesi ve Biyolojik Mantık Yaklaşımlarına Yönelik Algı ve Becerilerinin Değerlendirilmesi*. Ankara: Gazi Üniversitesi, Eğitim Bilimleri Enstitüsü, Yayımlanmamış Doktora Tezi.
- Tecim, V. (2004). Sistem Yaklaşımı ve Soft Sistem Düşüncesi . *D.E.Ü. İ.İ.B.F.Dergisi*, 75-100.
- TESMER. (2016). www.tesmer.org.tr. 5 27, 2020 tarihinde http://www.tesmer.org.tr/soru_cevap adresinden alındı
- Ünal, İ. H. (2017). *Muhasebe Öğretiminde Diskalkulinin ve Çoklu Zekanın Öğrenme Üzerindeki Etkileri*. Sosyal Bilimler Enstitüsü Yayımlanmamış Yüksek Lisans Tezi. Samsun.
- Zaif, F., ve Ayanoglu, Y. (2007). Muhasebe Eğitiminde Kalitenin Arttırılmasında Ders Pogramlarının Önemi: Türkiye'de Bir İnceleme. *Gazi Üniversitesi İktisadi ve İdari Bilimler Fakültesi Dergisi*, 9(1), 115-136.