

DURSUNBEY VE ELEKDAĞ KARAÇAMLARI (Pinus nigra var. Pallasina) NİN FİZİKSEL, MEKANİK ÖZELLİKLERİ VE KULLANIŞ YERLERİ HAKKINDA ARAŞTIRMALAR

G İ R İ Ő

Dr. Yener GÖKER

İ. Ü. Orman Fakültesi Orman Mahsüllerini Deęerlendirme Kürsüsü
Asistanı

Bu arařtırma bařlıca iki ama gütmektedir. Bunlardan birincisi memleketimizin en önemli ağalarından olan ve Antropojen step muntakaları dahil yurdumuzda geniř bir yayılıř gösteren Karaam'ın (Pinus nigra var. pallasiana) odununu inceleyerek teknolojik özelliklerini belirtmek ve bu donelere dayanarak kullanma yerlerini tetkik etmektir. Amalardan dięeri ise yetiřme muhiti faktörlerinin, aynı ağacın fiziksel ve Mekanik özellikleri üzerine etki yapıp yapmadığı, yapıyorsa bunun miktarının tespitidir.

Bu maksatla denemeler Dursunbey ve Elekdağ olmak üzere iki ayrı yetiřme muhiti şartlarında yetiřmiř ağalar üzerinde yapılmıř ve bu iki yetiřme muhitinin birbirinden farklı olması gözönünde tutulmuřtur.

Türkiye ormanlarında amlar (Pinus nigra var. Pallasiana Arnold) Karaam, (Pinus brutia Henry) Kızılam, (Pinus silvestris L.) Sarıam, (Pinus pinea L.) Fıstık amı, ve (Pinus halepensis Mill) Halep amı olmak üzere 5 tür ile temsil edilmektedir.

Karaam dięer am türleri içinde kalkerli topraklarda ve hatta kalker kayaları üzerinde yetiřebildiğı gibi anatařı Porfir, Granit, Gnays, Kuvarsit ve Amfibolit olan sahalarda yetiřebilmesi, step'e en fazla sokulan ağa türü olması ve fakir yetiřme muhitlerinde dahi hayatını devam ettirebilmesi dolayısıyla en geniř yayılıřa sahiptir. Böylece bu arařtırmada yapılan denemeler neticesi bulunan sonuçlar yeni geliřmekte olan, am odunu iřleyen sanayii dalları için de ışık tutmaktadır.

Bu yazı, İ. Ü. Orman Fakültesi Orman Mahsüllerini Deęerlendirme Kürsüsünde aynı bařlık altında hazırlanmıř doktora tezinin özetidir.

1.2. DENEME AĞAÇLARININ ALINDIĞI DURSUNBEY VE ELEKDAĞ ORMANLARININ GENEL TANITIMI

1.2.1. DURSUNBEY ORMANI

1.2.1.1. MEVKİ : Dursunbey ormanı Balıkesir ili sınırları dahilinde $39^{\circ},18' - 39^{\circ},42'$ enlem ve $28^{\circ},22' - 28^{\circ},58'$ boylam dereceleri arasında bulunmaktadır. (DARKOT 23) Arazinin belli başlı dağları Akdağ, Uludağı, Eğrigöz ve Alaçam dağlarıdır. Deneme ağaçlarının alındığı Alaçam ormanları Dursunbey'in güneyinde bulunmaktadır. Uzunluğu 40, genişliği ise 30 Km. dir. Bu ormanın en yüksek tepesi Hacikerim 1650 m., en düşük kotlu yeri ise Karadere ile Kıvrıca derenin birleştiği yerdir. 700 m. (SEVİM 63).

1.2.1.2. İKLİM: Dursunbey mıntukası yağış iklimi bakımından güney Marmara ardı bölgesinde hüküm süren Akdeniz geçit tipi yağış rejiminin etkisi altındadır. Bu mntukada mevsimlik yağış rejimi düzensizdir. Yıllık ortalama yağış miktarı 638 mm. dir. Hakim rüzgâr, kuzeyden güneye doğrudur.

1.2.1.3. TOPRAK : A. PHİLİPPSON'a göre bir mikaşist kitlesi olan Alaçam dağı, küçük sahalar halinde Granit intrüziyonlarından sarfınazar edilirse genel yapısı ile bir kristalin şist massifidir.

Alaçam dağının kristalin şistleri, Güneydoğuda Akdağ ve Doğuda Civana dağına varmadan, bu dağların teşkil ettiği bir volkanik kütle sahasına dalmaktadır. Fiziksel yapı bakımından toprak, serinin Kuzey ve Doğu kısımlarında az taşlı, diğer kısımlarında ise taşlı, genellikle gevşek kırıntı bünyeli, iyi su geçirir, serin, Güney kısımlarda kuru bir durum gösterir.

1.2.1.4. ORMAN DURUMU : Orman Castenetum ve Fagetum zonları arasında olup, hemen tamamıyla Pinetum zonu hakimdir. Halen meşcereler çok yaşlı olup büyüme hemen hemen durmuştur. Alaçam ormanlarında boy gelişimi 80 - 100, çap gelişimi 100 - 130 yaşından sonra azalmaktadır. Bu ormanlarda ağaç türleri kapladıkları saha itibariyle % 48 Karaçam, % 13 Kızılcıam, % 30 Meşe, % 9 Çam - Ardıç karışımıdır.

1.2.2. ELEKDAĞ ORMANI

1.2.2.1. MEVKİ : Ormanın bir kısmı Sinop ilinin Boyabat ilçesinde diğer kısmı ise Kastamonu ilinin Taşköprü ilçesine aittir. Boylamı $34^{\circ},28',45'' - 34^{\circ},38',30''$. Enlemi $41^{\circ},27',30'' - 41^{\circ},35',00''$ arasındadır.

Ormanın en yüksek tepesi 1538 m. ile Dikmen Tepesi'dir. En düşük kotlu noktası ise Esen Deresidir 800 m.

1.2.2.2. İKLİM : Elekdağ mıntıkası Karadeniz sıradağlarının arkasında yer almaktadır. Yıllık ortalama yağış miktarı 386 mm. dir.

1.2.2.3. TOPRAK : Mıntıkada toprak sathi, kuru ve taşlı, kumlu serttir. Büyük sahalarda anakaya Mikaşisttir. Yer yer Gnays, Klorid ve Amfibolid şist, Agrojit kayalarının meydana getirdiği adalar bulunur.

1.2.2.4. ORMAN DURUMU : Orman genellikle saf Karaçam korusudur. Aşağı rejyonlarda Meşe, Kayın baltalıkları, Kuzey bakılarda ise Karaçam'a Sarıçam da karışmaktadır. Kapahlık ortadır.

1.3. DURSUNBEY VE ELEKDAĞ ORMANLARINDAN DENEME AĞAÇLARININ ALINMA ESASLARI

Dursunbey ve Elekdağ Karaçamlarının Teknolojik özelliklerini inceleyenlerken çeşitli yaş ve çap sınıflarına ait her iki ormanın değişik yetiştirme muhitlerinden alınan 30 deneme ağacı üzerinde incelemeler yapılmıştır. Deneme ağaçlarının seçilmesinde değişik bakı, kot, yaş, çap ve karışıklıklardan olmasına özellikle dikkat edilmiştir. Deneme ağaçları kesimi takiben dip kütüğünden başlayarak, her 2 m. de bir aralıklarda gövdenin budaksız kısımlarından 15 cm. kalınlığında tekerlekler elde olunmuştur. Her bir tekerlek üzerinde de ayrıca kuzey yönü ok ile belirtildikten sonra enine kesit üzerine deneme ağacı numarası ve gövdeden alındığı yükseklik kaydedilmiştir. Bundan başka 30 deneme ağacının her birinden yaklaşık olarak 3 - 4 m. yükseklikler arasından 1 m. uzunluğunda budaksız gövde kısımları elde olunarak, bu kısımların enine kesiti üzerine kuzey yönü işaretlenmiş ve deneme ağacı numarası yazılmıştır. Araştırma materyali ormandan kürsü laboratuvarına nakledilerek denemeler için lüzumlu numuneler hazırlanmıştır. Deneme ağaçlarından alınan tekerleklerin her birisi 5 cm. kalınlığında olmak üzere 3 yarı parçaya ayrılmıştır. Bunlardan birincisi Özgül ağırlık ve Hacim Yağunluk Değeri, ikincisi Basınç Direnci, Üçüncüsü Brinell Sertlik Denemeleri numunelerinin elde olunmasında kullanılmıştır. Bu numunelerin standart boyutlarda olmasına özellikle dikkat edilmiştir. Bir metrelik gövde kısımlarından kuzey - Güney - Doğu - Batı yönlerde biçilen 2 cm. kalınlıktaki tahtalardan 2 x 2 x 30 cm. boyutlarda deneme çıtaları işlenmiş, bu deneme çıtaları Eğilme Direnci ve Dinamik Eğilme Direnci denemeleri için kullanılmıştır.

1.4. KARAÇAM'IN DOĞAL YAYILIŞI

Karaçam dünyada çeşitli varyeteler ile temsil edilmekte ve oldukça geniş bir yayılış göstermektedir. Konumuzu teşkil eden *Pinus nigra* var. *Pallasiana* ise küçük Asya, Trakya, Kıbrıs ve Kırım'da yayılır (BEISSNER - FITSCHEN). Bunlara ilâveten Batı Kafkasya, Balkanlar, Güney Karpatlar ve Batı Suriye'de bulunmaktadır. (DAVIS 24). Bu ağaç türünün Türkiye'deki yayılışı incelendiğinde Anadolu çevresi ve serpilili olarak da İç Anadolu'da ve Trakya'da bulunur. Bu yayılış sahası içerisinde genellikle denizin aksi tarafına bakan yamaçları tercih eder. (Resim 1), *Pinus nigra* var. *Pallasiana*'nın dünyadaki genel yayılışını göstermektedir.

1.5. KARAÇAM ODUNUNUN MAKROSKOPİK VE MİKROSKOPİK ÖZELLİKLERİ

1.5.1. MAKROSKOPİK ÖZELLİKLERİ

Diri odun sarımsı veya kırmızımsı beyaz renktedir (BERKEL 7). Koyu renkli öz odunu vardır. Diri odun yaşlı ağaçlarda dar, genç ağaçlarda ise oldukça geniştir. Radial kesitte öz ışınları görülemeyecek kadar belirsizdir. Teğet kesitte kahverengi şeritleri havidir. Karaçam'da reçine kanalları diri odunda aktif olup reçine ile, Öz odundakiler ise reçine ve Tylosoid denilen zarcıklarla tıkalı bulunmaktadır.

1.5.2. MİKROSKOPİK ÖZELLİKLER

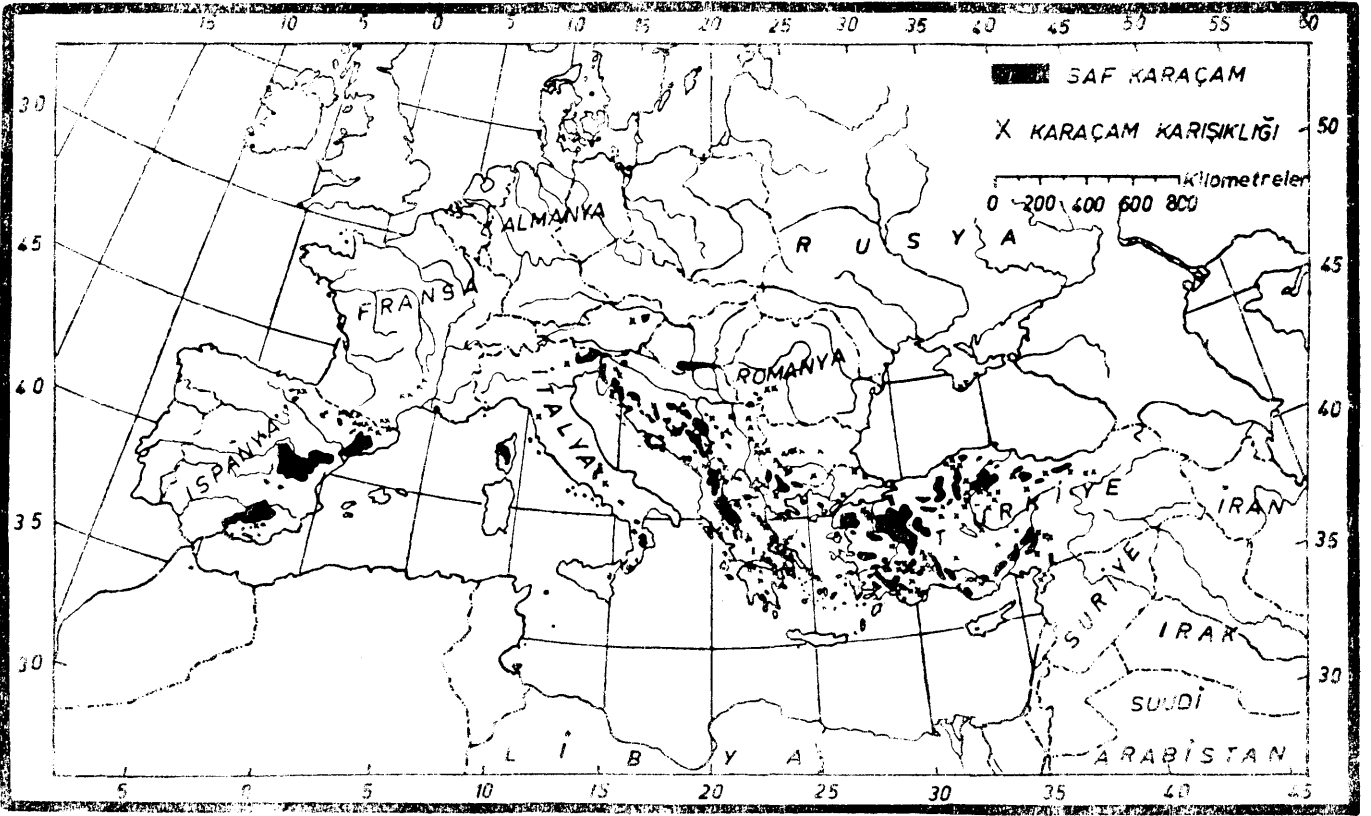
Mikroskopik yapının incelenmesi için lüzumlu nünuneler Alaçam Örnek Orman İşletmesi ve Boyabat Orman İşletmesi Elekdağ Bölgesi ormanlarından alınmıştır. Bu numunelerden Mikrotomla enine, boyuna ve teğet yönlerde çok sayıda kesitler elde edilmiş ve Mikroskopik yapı tetkik edilmiştir.

1.5.2.1. ENİNE KESİT

Enine kesitte 1 mm² ye giren Maksimum boyuna reçine kanalı sayısı Dursunbey ve Elekdağ Karaçamları odunlarında 5 adet olmak üzere tesbit edilmiştir.

Boyuna reçine kanallarının çapları (µ)

Dursunbey Karaçamları			Elakdağ Karaçamları		
Minimum	Ortalama	Maksimum	Minimum	Ortalama	Maksimum
60	124	188	60	119,8	180



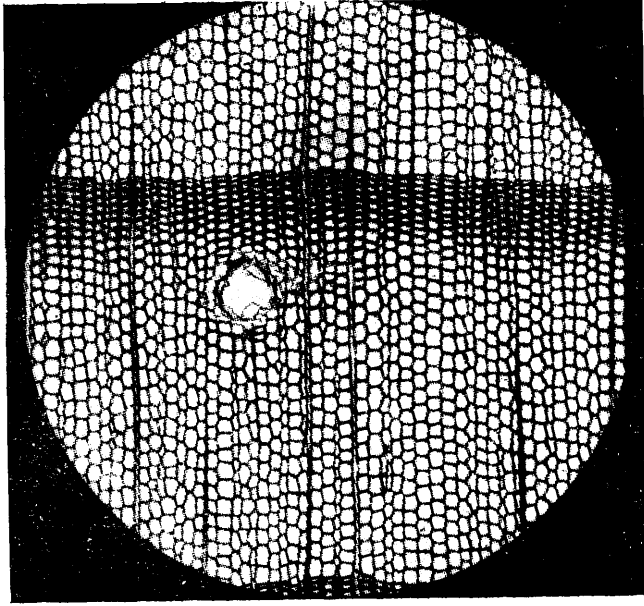
Resim 1: Williams'a göre Karaçam'ın dünyadaki yayılışı.

Fig 1: Distribution of Pinus nigra var. Pallasiana over the world (after William's)

1 mm² deki traheid sayısı adet

Dursunbey Karaçamları			Elekdağ Karaçamları		
Minimum	Ortalama	Maksimum	Minimum	Ortalama	Maksimum
685	998	1576	604	1013	1940

(Resim 2) Karaçam'ın enine kesitini göstermektedir.



Resim 2 : Karaçam'ın enine kesitinin Mikroskopik görünüşü.
Büyütme $\times 80$ Foto Göker

Fig 2 : The microscopic feature of *Pinus nigra* var. *Pallasiana* wood in cross section $\times 80$ photo Göker.

1.5.2.2. RADİAL KESİT

İlkbahar odununda bordürlü geçitlerin çapları (μ)

Dursunbey Karaçamları			Elekdağ Karaçamları		
Minimum	Ortalama	Maksimum	Minimum	Ortalama	Maksimum
14	22	31	14	23	34

Yaz odununda bordürlü geçitlerin çapları (μ)

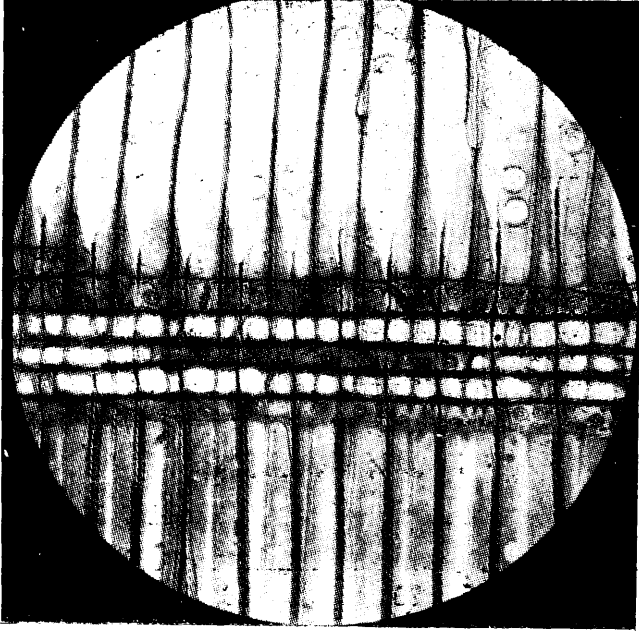
Dursunbey Karaçamları			Elekdağ Karaçamları		
Minimum	Ortalama	Maksimum	Minimum	Ortalama	Maksimum
4	9,55	15	4	9,10	15

İlkbahar odunu traheidlerinin öz ışını paranzim hücreleri ile karşılaşma yerlerinde geniş pencere şeklinde geçitler bulunmaktadır.

Geniş pencere şeklindeki geçitlerin açıklıkları (μ)

Dursunbey Karaçamları			Elekdağ Karaçamları		
Minimum	Ortalama	Maksimum	Minimum	Ortalama	Maksimum
8	26	52	10	24	50

(Resim 3) Karaçam'da radyal kesitte heterojen bir öz ışını göstermektedir.



Resim 3 : Karaçam'da radyal kesitte heterojen bir öz ışını. büyüme $\times 360$ Foto Göker

Fig 3: The heterogeneous ray of Pinus nigra var. Pallasiana wood in radial section $\times 360$ photo Göker.

1.5.2.3. TEĞET KESİT

1 cm² ye giren yatay reçine kanalı sayısı (adet)

Dursunbey Karaçamları		Elekdağ Karaçamları	
Ortalama		Ortalama	
56		53	

Tek sıralı öz ışınlarının yüksekliği (μ)

Dursunbey Karaçamları		Elekdağ Karaçamları	
Minimum	Maksimum	Minimum	Maksimum
28	460	27	430

1 mm² deki öz ışını sayısı (adet)

Dursunbey Karaçamları		Elekdağ Karaçamları	
Ortalama		Ortalama	
21,9		25,0	

1 mm² deki öz ışını hücre sayısı (adet)

Dursunbey Karaçamları		Elekdağ Karaçamları	
Ortalama		Ortalama	
188		167	

1.5.2.4. LİF BOYUTLARI

Traheid Uzunlukları mm.

Dursunbey Karaçamları			Elekdağ Karaçamları		
Minimum	Ortalama	Maksimum	Minimum	Ortalama	Maksimum
1,72	4,20	8,14	1,72	4,06	8,56

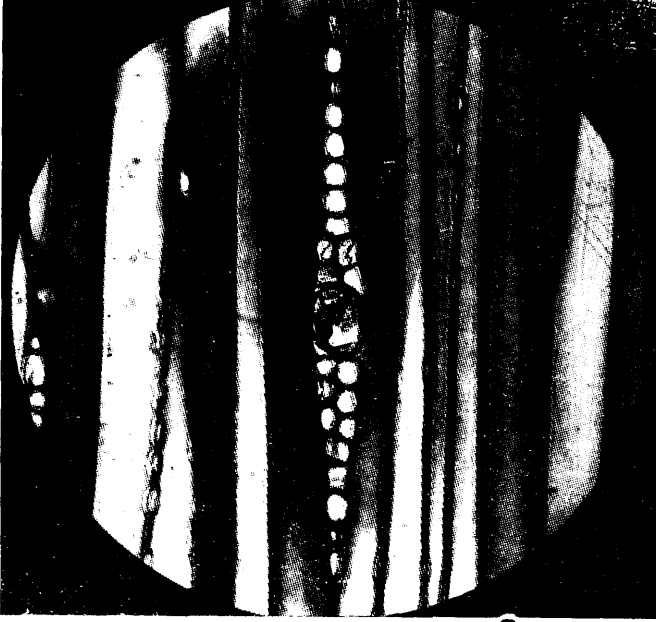
Traheid Genişliği (μ)

Dursunbey Karaçamları			Elekdağ Karaçamları		
Minimum	Ortalama	Maksimum	Minimum	Ortalama	Maksimum
22	48	78	26	47	78

Çeper Kalınlığı (μ)

Dursunbey Karaçamları			Elekdağ Karaçamları		
Minimum	Ortalama	Maksimum	Minimum	Ortalama	Maksimum
4	9	22	4	10	20

(Resim 4) Karaçam'da teğet kesitte yatay reçine kanallı öz ışının göstermektedir.



Resim 4 : Teğet kesitte yatay reçine kanallı öz ışın. Büyütme
× 360 Foto Göker

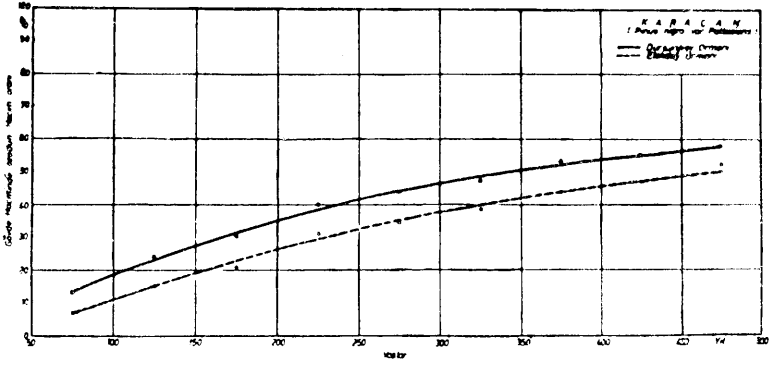
Fig 4 : Theray with horizontal resin duct in tangential section
× 360 photo Göker

1.6. ÖZ ODUN TEŞEKKÜLÜNÜN YAŞLA İLGİSİ

(Resim 5) deki grafiğin tetkikinden anlaşılacağı gibi genç ağaçların ihtiva ettiği öz odun'un gövde hacmindeki yüzde iştirak oranı, yaşlı ağaçlara nazaran daha az bulunmaktadır. Diğer bir deyimle ağaçlar yaşlandıkça genel gövde hacimlerindeki öz odun yüzde iştirak oranı artmaktadır.

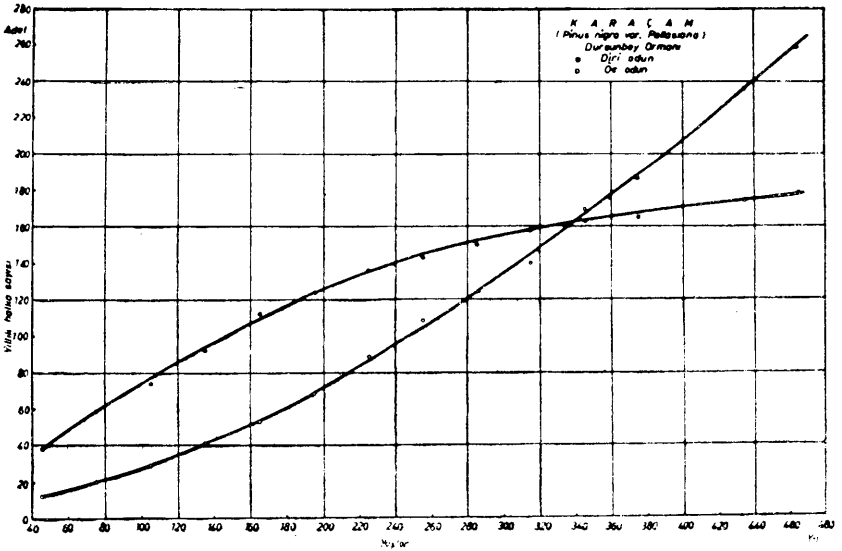
1.7. KARAÇAM'DA DİRİ ODUN VE ÖZ ODUNDAKİ YILLIK HALKA SAYILARININ YAŞLA İLGİSİ

(Resim 6) ve (Resim 7) deki grafiklerin incelenmesinden anlaşılacağı gibi, her iki yetiştirme muhitinde öz odun 40 ila 50 yaşlar arasında te-



Resim 5 : Dursunbey ve Elekdağ Karaçamlarında gövde hacmindeki öz odun hacim oranının yaşla ilgisi.

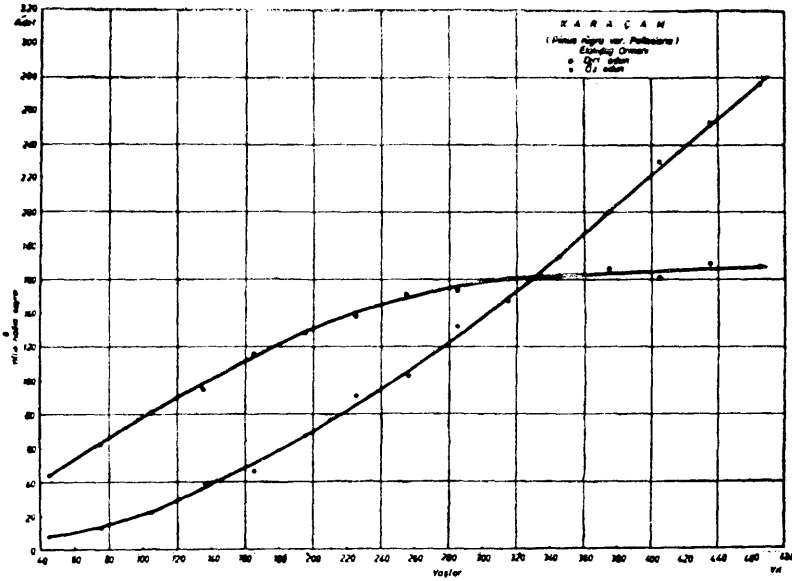
Fig 5 : The relation of ratio of heartwood volume to stem volume of Pinus nigra var. Pallasiana from Dursunbey and Elekdağ.



Resim 6 : Dursunbey Karaçamında diri odun ve öz odun yıllık halka sayılarının yaşla ilgisi.

Fig 6 : The relation of annual rings number in sapwood and heartwood in accordance with the age in Pinus nigra var. Pallasiana from Dursunbey.

şekül etmektedir. Genel olarak Diri odun ve öz odun yıllık halka sayısı, ağaç yaşının artması ile bir artış göstermektedir. Araştırmaların yapıldığı her iki yetişme muhitinde yaklaşık olarak 320 - 340 yaşları arasında diri odun ve öz odun yıllık halka sayıları birbirine eşit bulunmaktadır. Öz odunun teşekkülünden itibaren genç yaşlardan yaklaşık olarak 340 yaşına kadar diri odun yıllık halkaları, öz odun yıllık halka sayısından daha fazla bulunmakta ve aradaki fark yukarıda belirtilen yaşa kadar gittikçe azalmaktadır. Diri odun ve öz odun yıllık halka sayıları arasındaki fark Dursunbey yetişme muhitinde 170, Elekdağ yetişme muhitinde ise 160 yaşında maksimum değerine ulaşmaktadır. Yaklaşık olarak 340 yaşından sonra yaş arttıkça öz odun yıllık halka sayısı hızlı bir artış, diri odun yıllık halka sayısı ise yavaş bir artış göstermektedir.



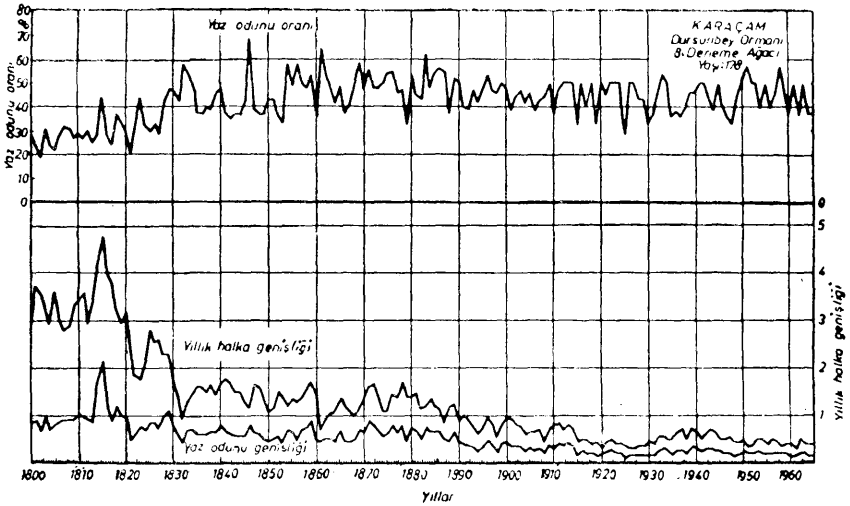
Resim 7 : Elekdağ Karaçamında diri odun ve öz odun yıllık halka sayılarının yaşla ilgisi.

Fig 7 : The relation of annual rings number in sapwood and heartwood in accordance with the age in Pinus nigra var. Pallasiana from Elekdağ.

1.8. DURSUNBEY VE ELEKDAĞ KARAÇAMLARINDA YILLIK HALKA GENİŞLİĞİ ARAŞTIRMALARI

1.8.1. DURSUNBEY VE ELEKDAĞ KARAÇAMLARINDA AĞACIN HAYATI BOYUNCA YILLIK HALKA, YAZ ODUN GENİŞLİĞİ VE YAZ ODUN İŞTİRAK ORANI DEĞİŞİMİ

(Resim 8), Dursunbey yetiştirme muhitinde 178 yaşındaki bir Karaçam deneme ağacında ağacın hayatı boyunca yıllık halka, yaz odunu genişliği ve yaz odunu iştirak oranlarının gidişi incelendikte, bir ışık ağacı olan Karaçam'da gençlikte yaklaşık olarak 15 yıl içinde hızlı bir çap artımı görülmekte ve yıllık halka genişliği en yüksek değeri olan 4,9 mm. ye ulaşmaktadır. Bundan sonra yıllık halka genişliğinde 33 yaşına kadar hızlı bir düşüş görülmekte, daha sonra ise bu düşüş yavaşlayarak yaklaşık olarak 120 yaşından itibaren yıllık halka genişlikleri nisbeten yeknesak bir durum göstermekte ve 0,2 ile 0,7 mm. ler arasında değişmektedir.



Resim 8 : Dursunbey ormanında 178 yaşında bir Karaçam (*Pinus nigra* var. *Pallasiana*) da ağacın hayatı boyunca yıllık halka, yaz odunu genişlikleri ve yaz odunu iştirak oranı değişimi.

Fig 8 : The variation of ratio latewood wide of latewood contributing to annual rings throught the life of tree 178 years old from Dursunbey forest.

Böylece ağacın gençlik çağında özellikle geniş yıllık halkalar teşkil etmekte olduğu, ileri yaşlarda ise meşcere kapalılığı muhafaza edilmek şartı ile dar ve yeknesak yıllık halkalar meydana geldiği görülmektedir. Grafikte aynı zamanda yıllık halka genişliğine bağlı olarak Yaz odunu genişliğinde ağacın hayatı boyunca gidişi görülmektedir. Yaz odununun Yıllık halka içerisindeki yüzde iştirak oranı ise gençlikte geniş yıllık halkalarda nisbeten düşük olup, sonraları 1-2 mm. yıllık halka genişlikleri arasında en yüksek değeri olan % 70'e ulaşmakta ve daha sonra yıllık halkanın 1 mm. den daha aşağıya düştüğü dar yıllık halkalarda, yaz odunu iştirak oranı düşerek % 58 - % 30 arasında değişmektedir.

1.9. DURSUNBEY VE ELEKDAĞ KARAÇAMLARINDA MİNİMUM ORTALAMA MAXİMUM YILLIK HALKA GENİŞLİĞİ

Dursunbey yetişme muhitinde 3382, Elekdağ yetişme muhitinde ise 2996 adet numune üzerinde yapılan ölçmelere göre ortalama yıllık halka genişliği ve sınır değerleri tablo No: 1 de görüldüğü gibi bulunmuştur.

Tablo No : 1

Yetiştirme muhiti Site	Yıllık halka genişliği Annual ring width		
	Minimum Minimum mm.	Aritmetik ortalama Arithmetic mean mm.	Maximum Maximum mm.
Dursunbey Karaçamı P. n. var. Pallasiana	0,24	1,57 ± 0,05	6,95
Elekdağ Karaçamı P. n. var. Pallasiana	0,16	1,22 ± 0,09	5,31

2.0. DURSUNBEY VE ELEKDAĞ KARAÇAMLARININ FİZİKSEL VE MEKANİK ÖZELLİKLERİ

2.1. DURSUNBEY VE ELEKDAĞ YETİŞME MUHİTİ KARAÇAMLARINDA ÖZGÜL AĞIRLIK DENEYLERİ

Özgül ağırlık bir ağacın çeşitli özellikleri ile yakından ilgilidir. Bunların başlıcaları, ağaç malzemenin taşınması, çeşitli alet ve makinelerle işlenmesi, direnç özellikleri ve dayanma bakımından önemlidir. Özgül ağırlık genellikle teknolojik özellikler hakkında da bilgi vermektedir.

2.1.1. KARAÇAMLARDA TAM KURU ÖZGÜL AĞIRLIĞIN ARİTMETİK DEĞERLERİ VE DEĞİŞİM SINIRLARI

Dursunbey yetişme muhitinde 2785 adet, Elekdağ yetişme muhiti-

de 3087 adet numune üzerinde yapılan ölçmelere göre Tam kuru (r_0) özgül ağırlık değerleri Tablo No. 2 de görüldüğü gibi bulunmuştur.

Tablo No: 2

Yetiştirme muhiti Site	Tam kuru özgül ağırlık (r_0) gr/cm ³ Specific gravity (oven dry)		
	Minimum Minimum	Aritmetik ortalama Arithmetic mean	Maximum Maximum
Dursunbey Karaçamı P. n. var. Pallasiana	0,335	0,520 ± 0,0764	0,804
Elekdağ Karaçamı P. n. var. Pallasiana	0,322	0,517 ± 0,0801	0,825

2.1.2. DURSUNBEY VE ELEKDAĞ KARAÇAMLARINDA % 12 NORMAL RUTUBETTE HAVA KURUSU ÖZGÜL AĞIRLIK

Bir ağaç türünde hava kurusu özgül ağırlığın bilinmesi önemlidir. Zira odunun tam kuru rutubet hali sun'i bir haldir. Çeşitli kullanım yerlerinde ağaç malzeme, hava kurusu rutubet halinde bulunur. Dolayısıyla mühendislik hesaplarında daha çok ağaç malzemenin bu özgül ağırlığı kullanılır. Bu maksatla Dursunbey yetiştirme muhitinde 2858 adet, Elekdağ yetiştirme muhitinde ise 2566 adet numune üzerinde yapılan testler sonucu Tablo No. 3 de topluca görülmektedir.

Tablo No: 3

Yetiştirme Muhiti Site	Hava kurusu özgül ağırlık $U = \%12$ gr/cm ³ Specific gravity (air dry)		
	Minimum Minimum	Aritmetik Ortalama Arithmetic mean	Maximum Maximum
Dursunbey Karaçamı P. n. var. Pallasiana	0,346	0,560 ± 0,074	0,815
Elekdağ Karaçamı P. n. var. Pallasiana	0,350	0,556 ± 0,083	0,891

2.2. DURSUNBEY VE ELEKDAĞ KARAÇAMLARINDA ÇEŞİTLİ ÖZGÜL AĞIRLIKLARDA HÜCRE ÇEPERİ (ODUN KÜTLESİ) VE HAVA BOŞLUĞU HACMİ ORANLARI

Dursunbey ve Elekdağ Karaçamlarında minimal, ortalama ve maksimal Tam kuru özgül ağırlıklarına göre her bir özgül ağırlık değerine tekabül eden hücre çeperi ve hava boşluğu hacimleri aşağıdaki tablolar da görülmektedir.

Örnek 1 : Dursunbey Karaçamları (Pinus nigra var. Pallasiana)

Tablo No : 4

	Tam kuru Özgül ağırlık gr/(cm ³) Specific gravity (oven dry)	Hücre çeperi hacmi Volume of wall cell %	Hava boşluğu Hacmi % Volume of air species
Minimum Minimum	0,335	22,3	77,7
Aritmetik ortalama Arithmetic mean	0,520	35,3	64,7
Maximum Maximum	0,804	66,1	33,9

Örnek 2 : Elekdağ karaçamları (Pinus nigra var. Pallasiana)

Tablo No : 5

	Tam kuru Özgül ağırlık gr/cm ³ Specific gravity (oven dry)	Hücre çeperi hacmi Volume of wall cell %	Hava boşluğu Hacmi % Volume of air species
Minimum Minimum	0,322	21,4	78,6
Aritmetik ortalama Arithmetic mean	0,57	34,5	65,5
Maximum Maximum	0,825	55,0	45,0

Yukarıdaki tabloların incelenmesinden de anlaşılacağı gibi Dursunbey Karaçamlarında, Elekdağ Karaçamlarından daha fazla hücre çeperi hacmi, daha az hava boşluğu bulunmaktadır.

2.3. DURSUNBEY VE ELEKDAĞ KARAÇAMLARINDA HACİM YOĞUNLUK ARİTMETİK ORTALAMA VE SINIR DEĞERLERİ

Hacim yoğunluk değeri, dikili veya taze haldeki 1 m³ som hacim içerisinde tam kuru haldeki odun kütlelerinin kg. cinsinden ağırlığını göstermektedir. Kg/m³ olarak ifade edilir.

Hacim yoğunluk değeri tam kuru ağırlığın yaş hacme bölünmesi suretiyle bulunur. Hacim yoğunluk değerini bulmak için Dursunbey yetiştirme muhiti için 2459 adet, Elekdağ yetiştirme muhiti için ise 2907 adet numune üzerinde incelemeler yapılmıştır. Bu incelemeler sonucu bulunan değerler Tablo No: 6 da topluca görülmektedir.

Tablo No : 6

Yetiştirme Muhiti Site	Hacim yoğunluk değeri (R) kg/m ³ Density value in volume		
	Minimum Minimum	Aritmetik ortalama Arithmetic mean	Maximum Maximum
Dursunbey Karaçamı P. n. var. Pallasiana	298	456 ± 61,56	594
Elekdağ Karaçamı P. n. var. Pallasiana	287	450 ± 56,40	734

2.4. DURSUNBEY VE ELEKDAĞ KARAÇAMLARI ODUNLARINDA KURUMA SURETİYLE DARALMA VE SU ALMA SURETİYLE GENİŞLEME DENEYLERİ

Ağaç malzeme, lif doygunluğu rutubet hali olan % 30 rutubet derecesinin altındaki rutubetlerde bünyesine su almasıyla genişleme, bünyesinden su kaybetmesi ile de daralma yapar. Kısaca çalışma denen bu özelliğin incelenmesi sonuçları Tablo No: 7 de görülmektedir.

Tablo No : 7

Yetiştirme Mubiti Site	Karaçamda Daralma Yüzdelemi Shrinkage percent in pinus nigra var. Pallasiana			
	Liflere paralel yönde daralma Shrinkage in longitudinal direction	Radial yönde daralma Shrinkage in radial direction	Yıllık halka- lara teğet yönde daralma Shrinkage in tangential direction	Hacim daral- ması Volumet- ric shrinka- ge
	%	%	%	%
Dursunbey Karaçanı P. n. var. Pallasiana Origin Dursunbey	0,23	5,58	8,19	13,9
Elekdağ Karaçanı P. n. var. Pallasiana Origin Elekdağ	0,29	5,02	7,19	12,5

2.5. DURSUNBEY VE ELEKDAĞ YETİŞME MUHİTLERİNDE MİNİMAL ÖRTALAMA VE MAKSİMAL HACİM YOĞUNLUK DEĞERLERİNİ HAVİ KARAÇAM ODUNUNUN İÇERİSİNE ALABİLECEĞİ EN YÜKSEK SU MİKTARI

Belli bir ağaç türünde minimum, ortalama ve maksimum hacim yoğunluk değerine sahip odunun içerisine alabileceği en yüksek su miktarının bulunması, ağaç malzemenin mentarlara karşı dayanmasını arttırmak için yapılan emprenye işlerinde önemlidir. Bu maksatla yapılan incelemeler sonucu aşağıdaki gibidir.

Dursunbey Karaçam'larında

Hacim Yağunluk Değeri		En Yüksek Su Miktarı
gr/cm ³		%
Minimum	0,298	268,7
Ortalama	0,464	148,9
Maximum	0,694	77,5

Elekdağ Karaçam'larında

Hacım Yoğunluk Değeri gr/cm ³		En Yüksek Su Miktarı %
Minimum	0,287	281,7
Ortalama	0,453	154,0
Maximum	0,734	69,6

olarak bulunmuştur.

2.6. DURSUNBEY VE ELEKDAĞ KARAÇAMLARININ MEKANİK ÖZELLİKLERİ

2.6.1. LİFLERE PARALEL YÖNDE BASINÇ DİRENCİ ARAŞTIRMALARI

Dursunbey ve Elekdağ Karaçam'larının liflere paralel yönde basınç direnci denemeleri için her iki yetişme muhitinden 30 deneme ağacı üzerinde incelemeler yapılmıştır. Bu amaçla $2 \times 2 \times 3$ cm. boyutlarında hava kurusu rutubetteki numuneler Amsler marka ağaç deneme makinesinde Alman Endüstri Normuna göre tesbit edilen Basınç dakikada 200 - 300 kg/cm² arttırılmak suretiyle basınca tâbi tutulmuştur. Numunenin kırılması anındaki maksimâl kuvvet tesbit edilmiş ve aşağıdaki formüle göre kırılma anındaki maksimal Basınç kesit yüzeyine bölünmek suretiyle kg/cm' cinsinden basınç direnci bulunmuştur.

$$\sigma_{dB} = \frac{P_{\max}}{F} = \text{Basınç Direnci kg/cm}^2$$

Formülde :

P_{\max} = Numunenin kırıldığı andaki en yüksek basınç

F = Numunenin enine kesit yüzeyi (cm²)

Dursunbey yetişme muhitinde 2680, Elekdağ yetişme muhitinde 2468 adet numune hazırlanmış ve deneyler sonucu bulunan değerler Tablo No: 8 de topluca gösterilmiştir.

Tablo No : 8

Yetiştirme Muhiti Site	Basınç Direnci σ_{dB} Kg/cm ² U = % 12 Compression strength (parallel to grain)		
	Minimum Minimum	Aritmetik ortalama Arithmetic mean	Maximum Maximum
Dursunbey Karaçamı P. n. var. Pallasiana Origin Dursunbey	202	479 ± 96,176	854
Elekdağ Karaçamı P. n. var. Pallasiana Origin Elekdağ	200	446 ± 96,813	883

(Resim 9) Basınç direnci denemeleri yapılmış numunelerin kırılış şekillerini göstermektedir.

2.6.2. STATİK KALİTE DEĞERİ

Statik kuvvetlere karşı Karaçam'ın kalitesini gösteren statik kalite değeri (cote statique) aşağıdaki formüle göre hesaplanmıştır.

$$I = \frac{\sigma_{dB}}{100 \times r_u}$$

Bu formülde σ_{dB} = % 12 rutubette elde olunan Basınç direnci, r_u ise % 12 rutubetteki Özgül ağırlıktır.

Dursunbey ve Elekdağ Karaçam'larında formüldeki değerler yerine konursa

Dursunbey Yetiştirme muhiti için statik kalite değeri

$$\frac{479 \text{ kg/cm}^2}{100 \times 0,560 \text{ gr/cm}^3} = 8,5$$

Elekdağ yetiştirme muhiti için statik kalite değeri

$$\frac{446 \text{ kg/cm}^2}{100 \times 0,556 \text{ gr/cm}^3} = 8,1$$

Bu oran ağaç malzemenin kalitesi hakkında fikir verir. MONNİN'e (49) göre orta sertlikteki iğne yapraklı ağaçlarda statik kalite değeri 7 den aşağı olduğu takdirde kalite özelliği düşük, 7 - 8,5 arasında orta, 8,5 den yukarı ise iyidir.

2.6.3. SPESİFİK KALİTE DEĞERİ

Karaçam'ın direnç bakımından Spesifik kalite değerini gösteren (coefficiente specifique) değeri aşağıdaki formüle göre hesaplanmıştır.

$$\text{Spesifik kalite değeri} = \frac{\sigma_{dB}}{100 \times r_u^2}$$

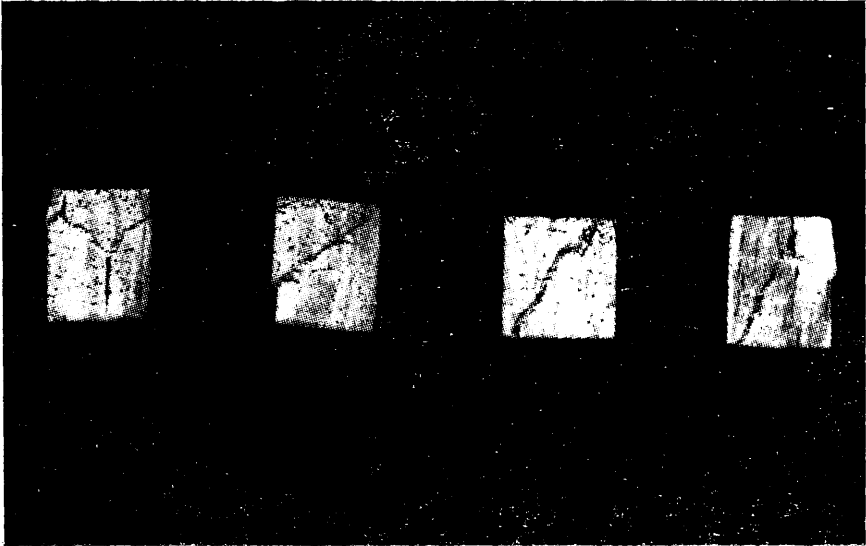
Formülde σ_{dB} = % 12 rutubetteki hava kurusu ortalama basınç direnci, r_u ise hava kurusu özgül ağırlığın karesidir. Buna göre formüldeki değerler yerlerine konduğu takdirde Dursunbey yetiştirme muhiti Karaçam'ları için spesifik kalite değeri

$$\frac{479 \text{ kg/cm}^2}{100 \times 0,560^2 \text{ gr/cm}^3} = 15,2$$

Elekdağ yetiştirme muhiti Karaçam'ları için spesifik kalite değeri

$$\frac{446 \text{ kg/cm}^2}{100 \times 0,556^2 \text{ gr/cm}^3} = 14,7$$

olarak bulunmuştur.



Resim 9 : Karaçam'da basınç direnci denemeleri yapılmış numunelerde kırılış şekilleri.

Fig 9 : Figures of broken samples by compression strength in *Pinus nigra* var. *Pallasiana*.

2.7. DURSUNBEY VE ELEKDAĞ KARAÇAMLARINDA EĞİLME DİRENCİ ARAŞTIRMALARI

Dursunbey ve Elekdağ Karaçam'larından alınan 30 deneme ağacının 4. metre gövde yüksekliklerinden elde edilen $2 \times 2 \times 30$ cm. boyutlarındaki çok sayıdaki deneme çitasları Amsler marka ağaç mukavemeti deneme makinesinin aralıkları 24 cm. olan iki istinad noktası üzerine yerleştirilmiş ve yıllık halkalara teğet yönde olmak üzere tam ortasından dakikada üniform bir şekilde 400 kg/cm^2 artan bir basınç tatbik edilmiş ve kırılma anındaki maksimal basınç aletin kadranından okunmuştur. Her bir nümunedeki eğilme direncinin hesaplanmasında aşağıdaki formülden faydalanılmıştır.

$$\sigma_B = \frac{3PL}{2b \cdot h^2}$$

P = Kırılma anında tesbit edilen maksimum basınç

L = Deneme çitasının istinad ettiği noktalar arasındaki açıklık

b = Deneme çitasının genişliği (Yıllık halkalara dik yönde)

h = Deneme çitasının kalınlığı (Yıllık halkalara teğet yönde)

Araştırmalar sonucu Dursunbey yetiştirme muhitinde 300, Elekdağ yetiştirme muhitinde ise 253 adet deneme çitasında bulunan eğilme direnci aritmetik ortalamaları ve sınır değerleri olan minimum, maksimum değerler aşağıdaki tablo No: 9 da gösterilmiştir.

Tablo No : 9

Yetiştirme Muhiti Site	Hava Kuru Eğilme Direnci Kg/cm^2 U = %12 Static Bending strength (air dry)		
	Minimum Minimum	Aritmetik ortalama Arithmetic mean	Maximum Maximum
Dursunbey Karaçamı (<i>Pinus nigra</i> var. <i>Pallasiana</i>) Origin Dursunbey	460	$1096 \pm 174,016$	1753
Elekdağ Karaçamı (<i>Pinus nigra</i> var. <i>Pallasiana</i>) Origin Elekdağ	444	$947 \pm 156,720$	1413

Yukarıdaki Tablo No: 9 a göre Eğilme Direnci Dursunbey Karaçamlarında Elekdağ Karaçam'larına nazaran daha yüksektir. Sebebi ise aynı yıllık halka genişliğine giren yaz odun iştirak oranının Dursunbey yetiştirme muhitinde daha çok olmasıdır.

2.8. DURSUNBEY VE ELEKDAĞ KARAÇAMLARINDA DİNAMİK EĞİLME DİRENCİ (ÇARPMA İLE EĞİLMEDE İŞ MİKTARI) DENEYLERİ

Dinamik eğilme direnci ağaç malzemenin şok şeklinde tesir eden kuvvetlere karşı gösterdiği dirençtir. Örneğin bir uçağın kanatlarına çarpma anı fırtına, alet sapında vuruş esnasında meydana gelen şok tesiri v.b. gibidir. Denemeier $2 \times 2 \times 30$ cm. boyutlarındaki çitalar üzerinde yapılmıştır. Bu çitalar Amsler marka ağaç mukavemeti deneme makinesinin aralıkları 24 cm. olan iki istinat noktası üzerine yerleştirilmiş ve pandül şeklindeki bir çekiç belli bir mesafeden düşürülmüştür. Deneme çitası çarpma esnasında çekicinin taşıdığı kinetik enerjinin bir kısmını maseder. Deneme çitası kırıldıktan sonra pandüllü çekiçte daha bir kısım serbest enerji vardır. Bunun tesiriyle çekiç bir miktar yükselir. İşte pandüllü çekicinin çarpma anında taşıdığı genel iş miktarı ile çitanın kırılmasından sonra taşıdığı iş miktarı arasındaki fark deneme çitasının bünyesine aldığı iş miktarıdır ki, kg/cm^2 olarak ifade edilmektedir. Her bir numunede şok direncinin hesaplanmasında aşağıdaki formülden faydalanılmıştır.

$$a = \frac{A}{b \cdot h} = \frac{A}{F} \text{ kg/cm}^2$$

a = Şok şeklindeki çarpmada kırılma anında deneme çitası tarafından alınan veya bertaraf edilen işin cm^2 ye isabet eden miktarı.

A = Deneme çitasının kırıldığı anda mas ettiği genel iş miktarı

b = Deneme çitasının genişliği

h = Deneme çitasının kalınlığı

F = $b \cdot h$ = Kesit yüzeyidir.

Araştırmalar sonucu Dursunbey yetiştirme muhitinde 348, Elekdağ yetiştirme muhitinde ise 248 adet deneme çitasında bulunan dinamik eğilme dirençleri aritmetik ortalamaları ve sınır değerleri olan minimum, maksimum değerler aşağıdaki Tablo No: 10 da gösterilmiştir.

Tablo No : 10

Yetiştirme Muhiti Site	Dinamik Eğilme Direnci (Çarpma ile eğilmede iş miktarı) Kgm/cm ² U = % 12 Impact strength		
	Minimum Minimum	Aritmetik ortalama Arithmetic mean	Maximum Maximum
Dursunbey Karaçamları Pinus nigra var. Pallasiana Origin Dursunbey	0,00	0,56 ± 0,20	1,19
Elekdağ Karaaçamları Pinus nigra var. Pallasiana Origin Elekdağ	0,10	0,42 ± 0,15	0,86

2.8.1. DİNAMİK KALİTE DEĞERİ

MONNİN (49) e göre şok direnci ile özgül ağırlık arasındaki ilgi nazarı itibare alınırsa Dinamik kalite değeri aşağıdaki formülle tayin edilir.

$$Id = \frac{a}{r_v^2}$$

Id = Dinamik kalite değeri

a = Dinamik eğilme direnci kgm/cm²

r_v² = Tam kuru halde aritmetik ortalama özgül ağırlığın karesi
gr/cm³

Bu formülü Dursunbey yetiştirme muhiti Karaaçamlarına uygularsak

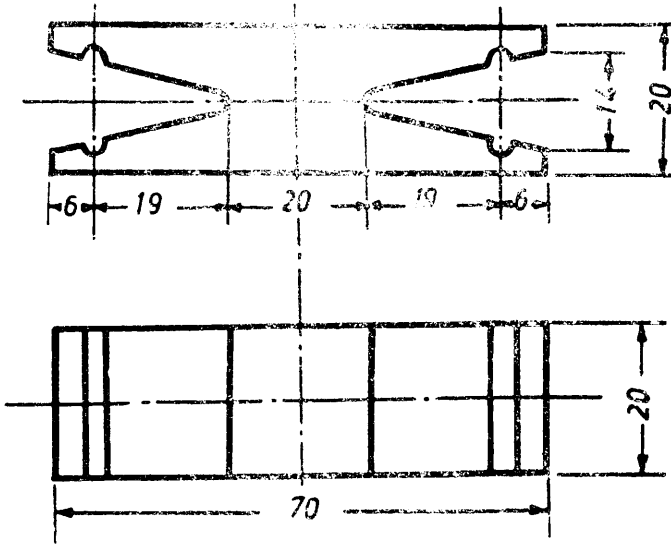
Id = 1,67 değeri elde olunur.

Elekdağ yetiştirme muhiti Karaçam'larında ise Dinamik kalite değeri

Id = 1,53 olarak bulunmuştur.

2.9. DURSUNBEY VE ELEKDAĞ KARAÇAMLARINDA LİFLERE DİK YÖNDE ÇEKME DİRENCİ

Fransız normlarına göre (Resim 10) da görüldüğü gibi $20 \times 20 \times 70$ mm. boyutlarında hazırlanan çok sayıdaki numuneler ağaç mukavemeti deneme makinesine takılarak özel bir tertibatla iki aksi yöne doğru



Resim 10 : Liflere dik yönde çekme direncinin uygulandığı numunelerin boyutları.

Fig 10 : Dimensions of samples treated by tension perpendicular to grain strength.

çekilmek suretile orta kısımlarındaki çekme yüzeylerinden kırılmış ve kırılma esnasında kadrandan okunan maksimal kuvvet çekme yüzeyine bölünmek suretiyle Dursunbey ve Elekdağ Karaçamlarının liflere dik yönde minimal, aritmetik ortalama ve maksimal çekme dirençleri bulunmuştur. Bu araştırmalar sonucu bulunan değerler Tablo No: 11 de topluca gösterilmiştir.

Tablo No : 11

Yetiştirme Muhiti Site	Liflere dik yönde çekme direnci Kg/cm ² U = % 12 Tension perpendicular to grain strength		
	Minimum Minimum	Aritmetik ortalama Arithmetic mean	Maximum Maximum
Dursunbey Karaçamı Pinus nigra var. Pallasiana Origin Dursunbey	11,0	23,4 ± 4,14	34,2
Elekdağ Karaçamı Pinus nigra var. Pallasiana Origin Elekdağ	10,4	21,4 ± 4,32	31,7

2.10. DURSUNBEY VE ELEKDAĞ KARAÇAMLARINDA YILLIK HALKALARA RADİAL VE TEĞET YÖNDE YARILMA DİRENCİ DENEMELERİ

Yarılma direnci ağaç malzemenin kama şeklinde ve onu yarmaya çalışan bir cisme karşı gösterdiği dirençtir. Yakacak odunlarda kolay yarılma arzu edilirse de yarılma direncinin yüksek olması ağaç malzemenin iyi çivi ve vida tutma kabiliyetini göstermesi itibariyle daha çok arzu edilen bir mekanik özelliktir. Araştırmada kullanılan numunelerin boyutları Fransız normuna ve Türk standardlarına (TS-53) e uygun bulunmaktadır. (Resim 11) de görüldüğü gibi numunelerin enine kesitleri 20 × 20 mm. boyları ise 45 mm. dir.

Deneme esnasında her numunede yarılma için tesbit edilen maksimum kuvvet yarılma yüzeyine bölünmek suretiyle yarılma direnci aşağıdaki formül yardımıyla hesaplanmıştır.

$$\text{Yarılma direnci } S = \frac{P}{b \cdot h} = \frac{P}{F}$$

S = Yarılma direnci (Kg/cm²)

P = Yarılma anındaki maksimum kuvvet (Kg)

b . h = F Yarılma kesit yüzeyi (sm²)

Dursunbey ve Elekdağ Karaçam'larında öz ışınlarına paralel ve yıllık halkalara teğet yönlerde araştırmalar ile bulunan genel ortalama yarılma direnci ile sınır değerleri Tablo No: 12 de gösterilmiş bulunmaktadır.

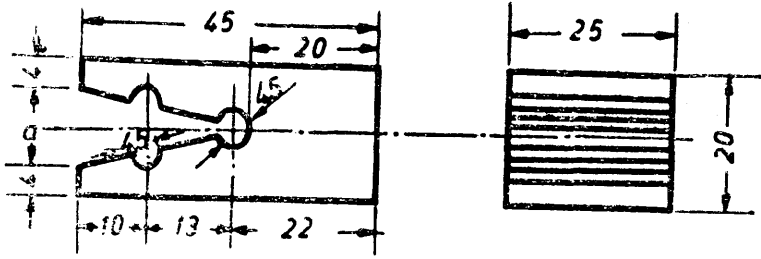
Tablo No : 12

Yetiştirme Muhiti Site	Yarılma direnci Kg/cm ² Cleavage strength	Yarılma direnci Kg/cm ² Cleavage strength
	Radial yönde Radial direction	Tangensial yönde Tangential direction
Dursunbey Karaçamı Pinus nigra var. Pallasiana Origin Dursunbey	6,6 — 8,2 — 12,1	6,6 — 9,1 — 13,1
Elekdağ Karaçamı Pinus nigra var. Pallasiana Origin Elekdağ	3,7 — 5,3 — 7,1	3,1 — 6,0 — 9,5

Yukarıdaki tablo incelendiğinde Dursunbey yetiştirme muhiti Karaçam'ları yıllık halkalara radial ve teğet yönlerde Elekdağ yetiştirme muhiti Karaçam'larına nazaran bir miktar yüksek bulunmaktadır.

2.11. DURSUNBEY VE ELEKDAĞ KARAÇAMLARINDA LİFLERE PARALEL VE DİK YÖNDE BRİNELL SERTLİK DENEMELERİ

Sertlik, ağaç malzeme içersine girmeğe çalışan herhangi bir cisme karşı gösterilen karşı koymadır. Ağaç malzemeyi çeşitli aletlerle mekanik olarak işlemede sertlik, özel bir önemi haizdir. Karaçam'larda Brinell sertlik değerlerinin hesaplanmasında aşağıdaki formülden faydalanılmıştır.



Resim 11: Yarılma direncinin uygulandığı numunelerin boyutları.

Fig 11: Dimensions of samples treated by cleavage strength.

Bu formülde

$$HB = \frac{2P}{\pi D(D - \sqrt{D^2 - d^2})}$$

HP = Brinell sertlik değeri (Kg/mm²)

P = Basınç miktarı (50 Kg)

D = Brinell sertlik küresi çapı (10 mm.)

d = Çelik kürenin ağaç nümunesinde açtığı çukurun çapı (mm) dir

Araştırmalar sonucu bulunan liflere paralel ve dik yöndeki Brinell sertlik dirençlerine ait aritmetik ortalama ve minimum, maksimum sınırlar değerler Tablo No: 13 de gösterilmiş bulunmaktadır.

Tablo No: 13

Yetiştirme Mühiti Site	Liflere paralel yönde hava kurusu Brinell sertlik Kg/mm ² (U = % 12) Brinell hardness parallel to grain (air dry)		
	Minimum Minimum	Aritmetik ortalama Arithmetic mean	Maximum Maximum
Dursunbey Karaçamı Pinus nigra var. Pallasiana Origin Dursunbey	1,59	4,29 ± 1,19	7,96
Elekdağ Karaçamı Pinus nigra var. Pallasiana Origin Elekdağ	2,27	4,21 ± 0,80	6,92

Ayrıca liflere dik yönde Brinell sertlik deneyleri yapılmış ve elde olunan değerler Tablo No: 14 de gösterilmiştir.

Tablo No: 14

Yetiştirme Muhiti Site	Liflere dik yönde hava kurusu Brinell sertlik Brinell hardness perpendicular to grain (air dry)		
	Minimum Minimum	Arifmetik ortalama Arithmetic mean	Maximum Maximum
Dursunbey Karaçamı P. n. var. Pallasiana Origin Dursunbey	1,04	2,02 ± 0,54	4,48
Elekdağ Karaçamı P n. var. Pallasiana Origin Elekdağ	1,01	1,98 ± 0,50	4,02

2.12. DURSUNBEY VE ELEKDAĞ KARAÇAMLARINDA LİFLERE PARALEL VE DİK YÖNDE JANKA SERTLİĞİ DENEMELERİ

Karaçam'larda Janka sertliğin tesbitinde 11,278 mm. çapındaki bir çelik küre yarısına kadar ağaç nümune içersine girecek şekilde basınç yapılmış ve bunun için lüzumlu kuvvet aletten Kg/cm² olarak doğrudan doğruya okunmuştur. Araştırmalar sonucu bulunan liflere paralel ve dik yöndeki Janka sertlik değerlerine ait genel ortalama ve minimum, maksimum sınır değerler Tablo No: 15 ve 16 da topluca gösterilmektedir.

Tablo No: 15

Yetiştirme Muhiti Site	Liflere paralel yönde Janka sertliği J = % 12 Kg/cm ² Janka hardness parallel to grain direction		
	Minimum Minimum	Ortalama Average	Maximum Maximum
Dursunbey Karaçamı Pinus nigra var. Pallasiana Origin Dursunbey	250	383	570
Elekdağ Karaçamı Pinus nigra var. Pallasiana Origin Elekdağ	250	378	430

Tablo No : 16

Yetiştirme Muhiti Site	Liflere dik yönde (Radial kesitte) Janka sertliği $U = \% 12 \text{ Kg/cm}^2$ Janka hardness perpendicular to grain direction		
	Minimum Minimum	Ortalama Average	Maximum Maximum
Dursunbey Karaçamı Pinus nigra var. Pallasiana Origin Dursunbey	190	328	490
Elekdağ Karaçamı Pinus nigra var. Pallasiana Origin Elekdağ	230	320	470

2.12.1 JANKA SERTLİK DEĞERİNİN DIRİ ODUN VE ÖZ ODUNDA LİFLERE PARALEL VE DİK YÖNLERDEKİ DEĞİŞİMİ

Dursunbey ve Elekdağ yetiştirme muhiti Karaçamlarında Diri odun ve öz odunda liflere paralel yönde Janka sertlik değerinin ortalama ve sınır değerleri Tablo No : 17 ve 18 de gösterilmiş bulunmaktadır.

Tablo No : 17

Yetiştirme Muhiti Site	Liflere paralel yönde Janka sertliği Janka hardness parallel to grain direction		
	Maximum Maximum	Ortalama Average	Minimum Minimum
Dursunbey Karaçamı (Diri odun) Pinus nigra var. Pallasiana Origin Dursunbey (sap wood)	270	364	455
Elekdağ Karaçamı (Diri odun) Pinus nigra var. Pallasiana Origin Elekdağ (Sap wood)	272	372	490

Tablo No : 18

Yetiştirme Muhiti Site	Liflere paralel yönde Janka sertliği U = % 12 Kg/cm ² Janka hardness parallel to grain direction		
	Minimum Minimum	Ortalama Average	Maximum Maximum
Dursunbey Karaçamı (Öz odun) Pinus nigra var. Pallasiana Origin Dursunbey (Heart wood)	250	408	570
Elekdağ Karaçamı (Öz odun) Pinus nigra var. Pallasiana Origin Elekdağ (Heart wood)	230	382	470

Tablo No : 19

Yetiştirme Muhiti Site	Liflere dik yönde (Radial kesitte) Janka sertliği Janka hardness perpendicular to grain direction		
	Maximum. Maximum	Ortalama Average	Minimum Minimum
Dursunbey Karaçamı (Diri odun) Pinus nigra var. Pallasiana Origin Dursunbey (Sap wood)	190	313	490
Elekdağ Karaçamı (Diri odun) Pinus nigra var. Pallasiana Origin Elekdağ (Sap wood)	230	311	460

Tablo No : 20

Yetiştirme Muhiti Site	Liflere dik yönde (Radial kesitte) Janka sertliği Janka hardness perpendicular to grain direction		
	Minimum Minimum	Average Ortalama	Maximum Maximum
Dursunbey Karaçamı (Öz odun) Pinus nigra var. Pallasiana Origin Dursunbey (Heart wood)	230	344	490
Elekdağ Karaçamı (Öz odun) Pinus nigra var. Pallasiana Origin Elekdağ (Heart wood)	230	320	470

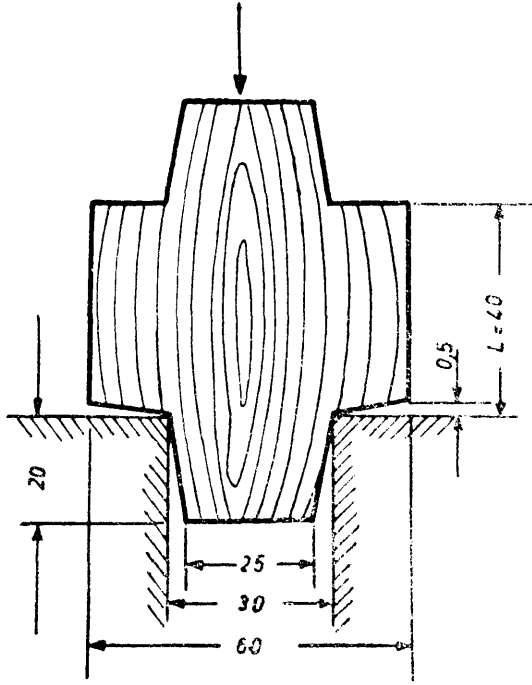
Yukarıdaki tabloların incelenmesinden anlaşılacağı gibi her iki yetiştirme muhitindeki Karaçam'larda liflere paralel ve dik yönlerde Öz odunda, Diri oduna nazaran Janka sertliği yüksektir. Keza Janka sertliği değerleri liflere paralel yönde, liflere dik yöne nazaran daha büyük bulunmaktadır. Araştırmalar sonunda Janka sertliği değerlerinin Dursunbey yetiştirme muhiti Karaaçamlarında, Elekdağ Karaçam'larına nazaran daha yüksek olduğu görülmüştür.

2.13 DURSUNBEY VE ELEKDAĞ KARAÇAMLARINDA YILLIK HALKALARA RADYAL VE TEĞET YÖNDE MAKASLAMA DİRENCİ DENEMELERİ

Makaslama deneyi, belirli bir şekil ve büyüklükteki ağaç numunelerinin çeşitli lifler doğrultusunda makaslama kuvvetleri karşısındaki eğilimi tesbit için yapılmaktadır. Dursunbey ve Elekdağ Karaaçamlarında yıllık halkalara radyal ve teğet yönlerde makaslama direnci araştırmaları için her iki yetiştirme muhitinden alınan 30 deneme ağacının 1 m. lik gövde kısımlarından faydalanılmıştır. Denemelerde kullanılan numunelerin boyutları (Resim 12 a ve 12 b) de gösterilmiştir.

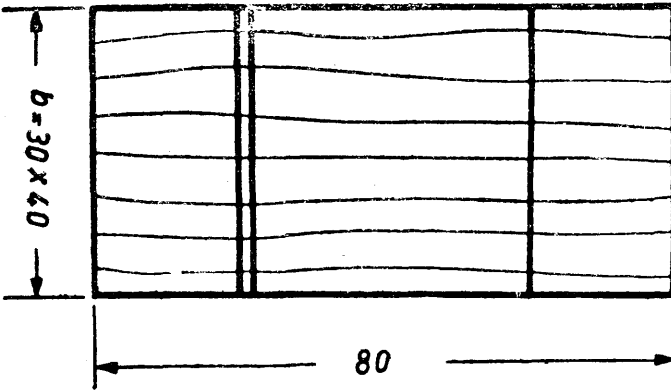
Makaslama direnci, maksimum kuvvetin (P_{max}) numunenin başlangıçtaki kesilme (kayma) alanına (F_0) bölünmesine eşittir. O halde formül:

$$\tau_{aB} = \frac{P_{max}}{F_0} = \frac{P_{max}}{2L \cdot b}$$



Resim 12 a: Makaslama direnci numunelerinin boyutları

Fig 12 a: Dimensions of samples treated by shear strength.



Resim 12 b: Makaslama direnci numunelerinin boyutları

Fig 12 b: Dimensions of samples treated by shear strength.

Burada

P_{max} = Tatbik edilen en büyük kuvvet (Kg)

L = Kayma yüzeyi uzunluğu (cm.)

b = Kayma yüzeyi genişliği (cm.)

Her iki yetiştirme muhitinde bu formül yardımıyla hesaplanan liflere paralel, yıllık halkalara radyal ve teğet yönde tesbit olunan aritmetik ortalama makaslama direnci ve sınır değerleri Tablo No: 21 ve 22 de verilmiş bulunmaktadır.

Tablo No: 21

Yetiştirme Muhiti Site	Hava kurusu liflere paralel radial yönde makaslama direnci $\tau_{aB} = \text{Kg/cm}^2$ U = % 12 Shear strength parallel to grain and radial direction (air dry)		
	Maximum Maximum	Aritmetik Ortalama Arithmetic mean	Minimum Minimum
Dursunbey Karaçamı Pinus nigra var. Pallasiana Origin Dursunbey	34,7	67,1 ± 14,628	115,0
Elekdağ Karaçamı Pinus nigra var. Pallasiana Origin Elekdağ	36,2	66,0 ± 16,909	127,5

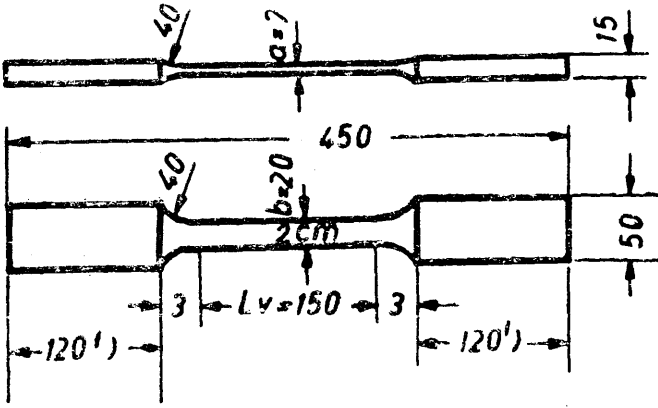
Tablo No: 22

Yetiştirme Muhiti Site	Hava kurusu teğet yönde makaslama direnci $\tau_{aB} = \text{Kg/cm}^2$ U = % 12 Shear strength in tangential direction (air dry)		
	Minimum Minimum	Aritmetik Ortalama Arithmetic mean	Maximum Maximum
Dursunbey Karaçamı Pinus nigra var. Pallasiana Origin Dursunbey	36,0	62,0 ± 15,622	110,1
Elekdağ Karaçamı Pinus nigra var. Pallasiana Origin Elekdağ	36,3	57,5 ± 14,107	117,2

2.14. DURSUNBEY VE ELEKDAĞ KARAÇAMLARINDA LİFLERE PARALEL YÖNDE ÇEKME DİRENCİ ARAŞTIRMALARI

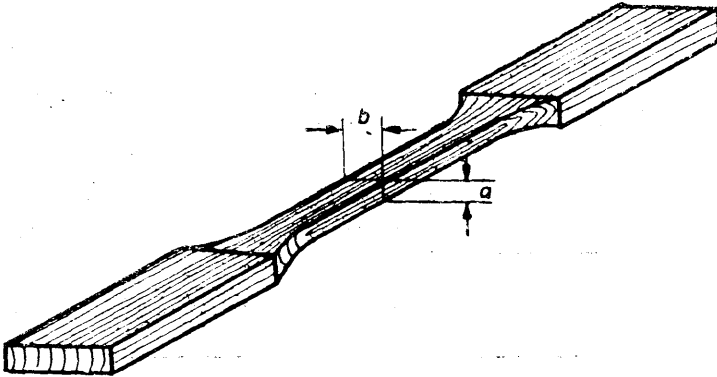
Liflere paralel yönde çekme direnci, numunenin boyuna eksenini doğrultusunda iki aksi yönde tesir eden çekici kuvvetlere karşı koymayı belirtmektedir.

Araştırma materyali, deneme ağaçlarından alınan 1 m. lik gövde kısımlarından elde edilmiş olup, Türk standartları (TS 53) esaslarına uygundur. (Resim 13 a ve 13 b) liflere paralel yönde çekme direnci numunelerinin boyularını göstermektedir.



Resim 13 a : Liflere paralel yönde çekme direncinin uygulandığı numunelerin boyutları.

Fig. 13 a : Dimensions of samples treated by tension parallel to grain strength.



Resim 13 b : Liflere paralel yönde çekme direncinin uygulandığı numunelerin boyutları.

Fig. 13 b : Dimensions of samples treated by tension parallel to grain strength.

Deneylerden evvel hava kurusu halinde bulunan numunelerin ortasındaki (Resim 13 a) da görülen yükseklik ve genişlik boyutları (a ve b) mikrometreli kompas yardımıyla hassas bir şekilde ölçülerek kesit yüzeyleri hesaplanmıştır. Bunu takiben Losenhausenwerk Ağaç mukavemeti deneme makinesinde iki ucu kürek şeklindeki numuneler öz kavrama çenelerine takılarak iki aksi yönde numune kopuncaya kadardakikada 600 Kg/cm² lik kuvvetle çekilmiş ve numunenin koptuğu andaki maksimal kuvvet aletin kadranından okunmak suretiyle tesbit edilmiştir. Liflere paralel çekme direnci kırılma anındaki maksimal değer olan P_{max}'ın başlangıçtaki numunenin enine kesit yüzeyine bölünmesiyle bulunmaktadır. Buna göre çekme direnci formülü;

$$\sigma // B = \frac{P_{max}}{F_0} \quad \text{dır.}$$

Dursunbey yetişme muhitinden alınan 205, Elekdağ yetişme muhitinden alınan 188 adet numunede bulunan minimum, aritmetik ortalama, maksimum liflere paralel yönde çekme direnci değerleri Tablo No 23 de gösterilmiştir.

Tablo No : 23

Yetiştirme Muhiti Site	Liflere paralel yönde çekme direnci Tension strength (parallel to grain)		
	Maximum Minimum	Aritmetik ortalama Arithmetic mean	Maximum Maximum
Dursunbey Karaçamı Pinus nigra var. Pallasiana Origin Dursunbey	453	1133 ± 281.95	1871
Elekdağ Karaçamı Pinus nigra var. Pallasiana Origin Elekdağ	455	966 ± 296.34	1872

Tablonun incelenmesinden anlaşılacağı gibi Dursunbey yetişme muhiti Karaçam'larının liflere paralel yönde çekme direnci değerleri, Elekdağ Karaçam'larından daha yüksek bulunmaktadır.

3.0. DURSUNBEY ELEKDAĞ KARAÇAMLARININ KULLANIŞ YERLERİ

Bu bölümde daha önce araştırılan Dursunbey ve Elekdağ Karaçamlarında Fiziksel, Mekanik, Fizyolojik ve Anatomik tesbitler neticesi bulunan değerlere göre, Karaçam'ın çeşitli kullanım yerlerindeki uygunluğu incelenecektir. Ağaç malzeme Mekanik ve kimyevi metodlarla çok değişik şekilde değerlendirilebilmektedir. Karaçam hafiflik, hafifliğine nazaran direncinin fazlalığı, kolaylıkla işlenebilme kabiliyeti, elâstiklik, haber verme özelliği, eğilme kabiliyeti, çivilenme kabiliyeti gibi bir çok faydalı özelliklere sahiptir. Araştırmalar neticesi bulunan direnç ve kalite değerlerine göre Karaçam, bünyesi değiştirilmeden Tel, Maden direği, Çit kazığı, Travers, Temel kazık ve direkleri, İskele kazıkları, palpanaj ve batardo, köprü ve giriş aksamı, kaldırım parkeleri, ağaç borular gemi ve ufak teknelerde, bina inşaatında, iç dekorasyonda, mobilya ve talaş levhaları imalinde özellikle kullanılabilir. Bunların yanında kuru madde ambalaj fiçilerinde, tarım aletlerinde, karoseri, vagon ve spor uçak yapımında v.b. kullanım yerlerinde değerlendirilebilir.

Bünyesi değiştirilmek suretiyle ise odun hamuru, yonga levhaları, lif levhaları, selüloz imâli, odun kömürü, yakacak odun ve destilâsyon' da kullanılmaya elverişlidir.

SUMMARY

A STUDY OF SOME PHYSICAL AND MECHANICAL PROPERTIES AND USE POSSIBILITIES OF (PINUS NIGRA ARNL. VAR. PALLASIANA) FROM ELEKDAĞ AND DURSUNBEY

Pinus nigra arnl. var. *Pallasiana* is one of the five pine species grown in Turkey. It has a wide range habitat including man made steppe in Anatolia. It grown generally on the mountain regions.

The wood materials were taken from the 30 sample trees selected in the side of Elekdağ (Sinop) and Dursunbey.

This investigation has studied the technological properties of *pinus nigra* var. *Pallasiana* which has an important economical value for Turkey. Its macroscopic and microscopic properties were studied. Form of bark, the relation of annual ring numbers in sapwood and heart wood with respect to their age, the ratio of the contribution of heart wood diameter to total diameter in stems, the ratio of heart wood in cross section area versus height, the variation of sapwood width in stems, the variation of ratio of latewood and width of latewood contributing to annual rings throughout the life of the tree which is 256 years old, the relation of ratio of latewood and spring wood and width of latewood contributing to annual ring.

Physical Properties : The specific gravity of the sample trees (both oven dry and air dry), the effect of the width of the annual ring and the variation thereof, the variation of specific gravity at both vertical and horizontal direction in the stem, density value; the variation of density in volume; shrinkage, fiber saturation point, moisture content of wood in the living tree, maximum moisture content of wood determined.

Mechanical Properties: The mechanical properties determined by the oven dry and air dry material, which compression was parallel to grain. The values of static and specific qualities. The variation graphic of compression parallel to grain strength.

Static bending; the variation graphic of strenght of static bending; impact strength, tension strength (tension parallel to grain and tension perpendicular to grain), cleavage strength (radial and tangential direction). Brinell hardness, Janka hardness and Shear strength (radial and tangential direction).

The following results were obtained :

Some Botanical Properties : Shoots are long and stout. Needles are between 70 - 180 milimeter long. Male cone is cylindrical, female cone has a short stalk (subsessile). Cone is symmetrical, apophyses is lustrous, tawny yellow; the keel is strongly convex; the mucra of the umbo is more or less persistent. Seeds are light yellow color. The buds are very resinous.

Some Macroscopical Properties : Trunks of young trees are covered by a large scaly bark. The average ratio of bark in *Pinus nigra* var. *Pallasiana* for the sample trees from Dursunbey is % 15,9 and % 17,9 for those from Elekdağ. There is dark color heart wood and yellowish white sapwood, there are vertical ducts in annual rings.

Average annual ring width in *Pinus nigra* var. *Pallasiana* wood for the trees from Dursunbey 1,59 mm.

Average annual ring width in *Pinus nigra* var. *Pallasiana* wood for the trees from Elekdağ 1,21 mm.

The average ratio of heartwood in *Pinus nigra* var. *Pallasiana* from Dursunbey percent 31,7 and for the trees from Elekdağ percent 27,5.

The average ratio of sapwood in *Pinus nigra* var. *Pallasiana* from Dursunbey % 50,0 and for the trees from Elekdağ % 54,7.

Some Misroscopic Properties

Average

Number of tracheids per 1 mm² of *pinus nigra* var. *Pallasiana* from Dursunbey

1576

Number of tracheids per 1 mm² of *Pinus nigra* var. *Pallasiana* from Elekdağ

1940

Number of vertical resin ducts per 1 mm² of *Pinus nigra* var. *Pallasiana* from Dursunbey

5

Number of vertical resin ducts per 1 mm² of *Pinus nigra* var. *Pallasiana* from Elekdağ

5

The diameter of vertical resin ducts per 1 mm² of *Pinus nigra* var. *Pallasiana* from Dursunbey average 188 micron. The diameter of vertical resin ducts per 1 mm² of *Pinus nigra* var. *Pallasiana* from Elekdağ 180 micron. The diameter of pit in summerwood of *Pinus nigra* var. *Pallasiana* from Dursunbey 9,5 micron. The diameter of pit in summerwood of *Pinus nigra* var. *Pallasiana* from Elekdağ 9,1 micron. The diameter of pit in springwood of *Pinus nigra* var. *Pallasiana* from Dursunbey 22 micron. The diameter pit in springwood of *Pinus nigra* var. *Pallasiana* from Elekdağ 23 micron.

Generally pits are pinoid type. The rays are heterogeneous character in *Pinus nigra* var. *Pallasiana* from Dursunbey and Elekdağ. The rays of *Pinus nigra* var. *Pallasiana* woods are composed of ray parenchyma, and ray tracheids. There are window like pits in radial section. The length, width and thickness of tracheid are measured.

The tracheid lengths in *Pinus* var. *Pallasiana* from Dursunbey are average 4120 micron, tracheid width average 48 micron, tracheid thickness average 9 micron. The tracheid lengths are in *Pinus nigra* var. *Pallasiana* from elekdağ average 4060 micron, tracheid breadth are average 47 micron tracheid thickness average 10 micron, crassulas are always confined to the radial walls of tracheids.

Some Physical Properties :

The oven dry specific gravity of *Pinus nigra* var. *Pallasiana* from Dursunbey 0,539 gr/cm³, the oven dry specific gravity of *Pinus nigra* var. *Pallasiana* from Elekdağ 0,516 gr/cm³. The air dry specific gravity of *Pinus nigra* var. *Pallasiana* from Dursunbey 0,560 gr/cm³, the air dry specific gravity of *Pinus nigra* var. *Pallasiana* from Elekdağ 0,550 gr/cm³. The density value in volume of *Pinus nigra* var. *Pallasiana* from Dursunbey 464 Kg/m³, the density value in volume of *Pinus nigra* var. *Pallasiana* from Elekdağ 453 Kg/m³.

Shrinkage (green to oven dry conditon)

Site Dursunbey :	Radial direction	5,58 percent
	Tangential direction	8,19 »
	Parallel to grain direction	0,23 »
	Volumetric	13,9 »

Site Elekdağ	:	Radial direction	5,02 percent
		Tangential direction	7,19 »
		Parallel to grain direction	0,29 »
		Volumetric	12,5 »
Fiber saturation point (Site Dursunbey)			30 »
Fiber saturation point (Site Elekdağ)			28 »
Moisture content of wood in the living tree:			
Heartwood			50 »
Sapwood			150 »

Some Mechanical Properties :

Compression parallel to grain (Site Dursunbey)	average	479 Kg/cm ²
Compression parallel to grain (Site Elekdağ)	»	455 Kg/cm ²
The value of statical quality (Site Dursunbey)	»	8,5
The value of specific quality (Site Dursunbey)	»	15,2
The value of statical quality (Site Elekdağ)	»	8,1
The value of specific quality (Site Elekdağ)	»	14,7

Static bending :

Modulus of rupture	(Site Dursunbey)	1095 Kg/cm ²
Modulus of rupture	(Site Elekdağ)	942 Kg/cm ²
Impact strength :	(Site Dursunbey)	0,57 Kgm/cm ²
Impact strength :	(Site Elekdağ)	0,41 Kgm/cm ²
The value of dynamic quality :	(Site Dursunbey)	1,67
The value of dynamic quality :	(Site Elekdağ)	1,53

Tension strength :

Tension perpendicular to grain (Site Dursunbey)	23,4 Kg/cm ²
Tension perpendicular to grain (Site Elekdağ)	21,0 Kg/cm ²

Cleavage strength :

Cleavage strength in radial plane of Pinus nigra var. Pallasiana from Dursunbey	8,2 Kg/cm ²
Cleavage strength in radial plane of Pinus nigra var. Pallasiana from Elekdağ	5,3 Kg/cm ²
Cleavage strength in tangential plane of Pinus nigra var. Pallasiana from Elekdağ	9,1 Kg/cm ²

Clavage strength in tangential plane of *Pinus nigra* var. *Pallasiana* from Elekdağ 6,0 Kg/cm²

Brinell hardness parallel to grain in *Pinus nigra* var. *Pallasiana* from Dursunbey 4,26 Kg/mm²

Brinell hardness parallel to grain in *Pinus nigra* var. *Pallasiana* from Elekdağ 4,16 Kg/mm²

Brinell hardness perpendicular to grain in *Pinus nigra* var. *Pallasiana* from Dursunbey 2,00 Kg/mm²

Brinell hardness perpendicular to grain in *Pinus nigra* var. *Pallasiana* from Elekdağ 1,98 Kg/mm²

Janka hardness parallel to grain in *Pinus nigra* var. *Pallasiana* from Dursunbey 383 Kg/cm²

Janka hardness parallel to grain in *Pinus nigra* var. *Pallasiana* from Elekdağ 378 Kg/cm²

Janka hardness perpendicular to grain in *Pinus nigra* var. *Pallasiana* from Dursunbey 328 Kg/cm²

Janka hardness perpendicular to grain in *Pinus nigra* var. *Pallasiana* from Elekdağ 320 Kg/cm²

Shear strength in radial direction of *Pinus nigra* var. *Pallasiana* from Dursunbey 66,3 Kg/cm²

Shear strength in radial direction of *Pinus nigra* var. *Pallasiana* from Elekdağ 65,0 Kg/cm²

Shear strength tangential direction of *Pinus nigra* var. *Pallasiana* from Dursunbey 61,9 Kg/cm²

Shear strength tangential direction of *Pinus nigra* var. *Pallasiana* from Elekdağ 57,1 Kg/cm²

Average values

Tension parallel to grain (Site Dursunbey) 1124, Kg/cm²

Tension parallel to grain (Site Elekdağ) 998 Kg/cm²

Where and how the wood of *Pinus nigra* var. *Pallasiana* can be used. There are grate varieties of places where it is wood can be employed such as :

They are, poles, posts, mine timber, rail road ties, wood furniture veneers and plywood, wood contains, shingles and shakes, fuel wood pulp and paper, thermal and sound insulation materials, cellulose filament and the manufacture of chercoal in kiln and portable ovens and with the dry or destructive distillation of *Pinus nigra*.

- 33 — GÜRSU, İ. : Meryemana Araştırma Ormanı Kızılağaçlarının Teknolojik Özellikleri Üzerinde Araştırmalar. 1967.
- 34 — HADEKA — JANKA, G. : Untersuchungen über die Elastizität und Festigkeit der Österr. Bauhölzer, I Fichte mitt. Versues. Wien 1900.
- 35 — HERBERT, A. : Statistical Methods. S-15-35-53 Newyork 1960
- 36 — HUŞ, S. : Orman Mahsulleri Kimyası. İstanbul 1966. S. 135.
- 37 — JACQUIOT : Atlas D'Anatomie Des Bois Des coniferes Paris 1955.
- 38 — JANE, F. W. : The structure of wood. London 1956
- 39 — KALIPSIZ, A. : Karaçam (Pinus nigra Arnold) Meşcerelerinin Tabii Bünyesi ve Verim Kudreti Üzerine Araştırmalar. İstanbul 1963.
- 40 — KAYACIK, H. : Orman ve Park Ağaçlarının Özel Sistematiği
- 41 — KAYACIK, H. : Türkiye Çamlarının Coğrafi Yayılışları Üzerinde Araştırmalar. Orman Fakültesi Dergisi Seri A, Cilt XIII, Sayı 1.
- 42 — KRAUSE. : Türkiye Gymnospermeleri. Ankara 1936.
- 43 — KOLLMANN. : Die Esche und ihr Holz 1941.
- 44 — KOLLMANN. : Technologie des Holzes. Berlin 1936.
- 45 — KOLLMANN. : Technologie des Holzes und der Holz werkstoffe. 2-Auf 1, Band 1, Springer Verlağ, München 1951.
- 46 — KOLLMANN. : Enzyklopaedie der technischen chemie 2 Aufl Bd. 6. S-184.
- 47 — MATZE-PING : Tests on mechanical and physical properties of important timbers in Taiwan TAIPEI 1953 S-4
- 48 — MIROV. : The genus Pinus 1967.
- 49 — MONNIN, M. : Ess dis physiques. statiques et dynmiques des bois. Bulletin dela Section Technique de L'Aeroautique Militaire Paris 1919.
- 50 — MUNSELL. : Munsell color company co Maryland U.S.A. 1946.
- 51 — NEWLIN and WILSON : The relation of the shrinkage and strength properties of wood to its specific gravity. Bull. 673. U. S. A. Washington.
- 52 — OKSAL, E. : Orman ve Park Ağaçlarımız. İstanbul 1952.

- 53 — **ORMAN GEN. MD.** : Orman Genel Müdürlüğü Çalışmaları.
- 54 — **PEJOSKI** : Les etudes comparatives Des proprietes physico-Mecaniques Des Bois Des pins Noirs deporece skopje 1957.
- 55 — **PRODAN, M.** : Biyometri, İstanbul 1964.
- 56 — **REHDER.** : Manuel of cultivated trees and shrubs 1949.
- 57 — **RÖHRIG.** : Über schwarz kiefer (Pinus nigra Arnold) und ihre formen Silvae genetice 1957.
- 58 — **RUSSEL.** : The genus Pinus Cambridge 1914.
- 59 — **SAATÇIOĞLU, F.** : Silvikültür Ders Notları 1960 Roto Baskısı.
- 60 — **SAATÇIOĞLU —
IRMAK —
ACATAY —
BERKEL** : Kavak Kitabı, İstanbul 1956.
- 61 — **SCHOKLİTSC, A.** : Temel İnşaat. İstanbul 1962. S. 151.
- 62 — **SELİK, M.** : Kızılçam'da Reçine Teşekkülü, Salgılanması ve Bunlara Tesir Eden İç ve Dış Faktörler Üzerine Araştırmalar. İstanbul 1965.
- 63 — **SEVİM, M.** : Alaçam (Dursunbey Ormanlarında Ekolojik ve Pedolojik Araştırmalar). İstanbul 1954.
- 64 — **ŞEKER.** : Türkiye'nin Orman Genişliği Hakkında Bir Mütalâa. Orman ve Av 1951, Sayı 9.
- 65 — **TRENDELENBURG,
R. — MAYER,
— WEGELİN.** : Das holz als Rohstf 1955.
- 66 — **TOKER, R.** : Batı Karadeniz Sarıçamlarının Teknik Vasıfları ve Kullanış Yerleri Hakkında Araştırmalar. Ankara 1960.
- 67 — **TOKER —
ŞAHİN —
İNCEKAŞ.** : Batı Karadeniz Gökarnı Araştırmaları. 1964 Ankara.
- 68 — **WANGAARD, F.** : The Mechanical properties of wood. London.
- 69 — **WILLIAM.** : Geographic distribution of the pines of the world. Elbert. L. Little. S-57.
- 70 — **WOOD HANDBOOK** : By the forest products laboratory. Forest Service U. S. Department of Agriculture. Washington 1955.
- 71 — **YİĞİTOĞLU** : Türkiye İktisadiyatında Ormancılığın Yeri ve Önemi. Ankara 1941.
- 72 — **ZIEGLER, H.** : Öz Odun Teşekkülünde Biyolojik Görüşler. Orman Fakültesi Konferansları. 1967, S-18.