

SERİ  
SERIES  
SERIE  
SÉRIE

A

CİLT  
VOLUME  
BAND  
TOME

54

SAYI  
NUMBER  
HEFT  
FASCICULE

2

2004

İSTANBUL ÜNİVERSİTESİ  
**ORMAN FAKÜLTESİ**  
D E R G İ S İ

REVIEW OF THE FACULTY OF FORESTRY,  
UNIVERSITY OF ISTANBUL

ZEITSCHRIFT DER FORSTLICHEN FAKULTÄT  
DER UNIVERSITÄT ISTANBUL

REVUE DE LA FACULTÉ FORESTIÈRE  
DE L'UNIVERSITÉ D'ISTANBUL



# OKALİPTÜS (*E. camaldulensis*) KONTRPLAKLARIN DIŞ KAPLAMALARINDAKİ ÇATLAK VE BUDAKLARIN ELASTİK ÖZELLİKLER ÜZERİNE ETKİSİ

Orm. End. Yük. Müh. Dr. Semra ÇOLAK<sup>1)</sup>  
Doç. Dr. Gürsel ÇOLAKOĞLU<sup>1)</sup>  
Doç. Dr. Turgay AKBULUT<sup>2)</sup>  
Prof. Dr. Yener GÖKER<sup>2)</sup>

## Kısa Özet

Bu çalışmada her iki yüzü E (Ekstra) kalite sınıfında olan kontrplaklar ile bir yüzü E diğer yüzü ise 1. veya 2. sınıf olan kaplamalardaki budak ve çatlakların eğilme direnci ve eğilmede elastiklik modülündeki değişmelere etkisi araştırılmıştır. Araştırmanın sonuçlarına göre; kontrplaklarda dış tabakalardan yalnız birinde budak olanların eğilme direnci ve eğilmede elastiklik modülü, her iki dış tabakası kusursuz kaplamalardan üretilen kontrplaklarınkinden belirgin olarak (%18) düşüktür. Dış tabakalardan yalnız birinde çatlaklar bulunduğu kontrplakların eğilme direnci her iki yüzü çatlaksız olan kontrplaklarla karşılaştırıldığında azalmanın önemli olmadığı, ancak elastiklik modülünde yaklaşık % 4.5 oranında bir azalma tespit edilmiştir.

**Anahtar Kelimeler:** Kontrplak, Budak, Çatlak, Okaliptüs, Direnç özellikleri

## 1. GİRİŞ

Kontrplaklarda iç tabakalarda ve yüzeylerde kullanılan soyma kaplama levhaların kalitesinin eğilme direnci üzerine etkisi önemli bulunmakta olup üretim esnasında fazla oranda kullanılan çürük, budak, ardak, çok ekli ve çatlak soyma kaplama levhaların eğilme direncini düşürdüğü bildirilmektedir (BOZKURT / GÖKER 1986). Ayrıca kontrplakların iç kısımlarında kullanılan budaklı soyma kaplama levhaları direnç özellikleri üzerine, dış kısımlarda ise direnç ve görünüş özellikleri üzerine etkili olacağı ifade edilmektedir (GÖKER 1978). Ancak budağın çapı, dış ve iç tabakada bulunması, kuvvet uygulama noktasına uzaklığı gibi hususların küçük örneklerde çalışılması durumunda eğilme özelliklerine etkisi ortaya konmamıştır. Diğer bir görünüş kusuru olarak standartlarda yer alan kaplama çatlaklarının da kontrplakların eğilme direncini, örneğin E ve 1. kalite sınıfındaki kontrplaklar karşılaştırıldığında ne oranda etkilediği de bilinmelidir. Yapılan bir çalışmada kontrplaklarda orta tabakada yer alan çatlak oluşumuna benzer ek açıklıklarının eğilme direncini belirgin olarak azalttığı tespit edilmiştir (VASSILOU 1996). Bilindiği gibi sert ağaç kontrplakları yüzey görünüşüne göre Avrupa standartlarında (EN) beş kalite sınıfına ayrılmıştır (TS EN 635-2 ). Bu standartta yüzey görünüşünü etkileyen hususlar kaplama ve üretim kusurları olarak iki ayrı tabloda incelenmiştir. Dış tabakada kullanılan kaplamanın özelliklerine göre kontrplağın her bir yüzü bu tablolara göre değerlendirilerek ayrı

<sup>1)</sup> K.T.Ü. Orman Fakültesi Odun Mekaniği ve Teknolojisi Anabilim Dalı

<sup>2)</sup> İ.Ü. Orman Fakültesi Odun Mekaniği ve Teknolojisi Anabilim Dalı

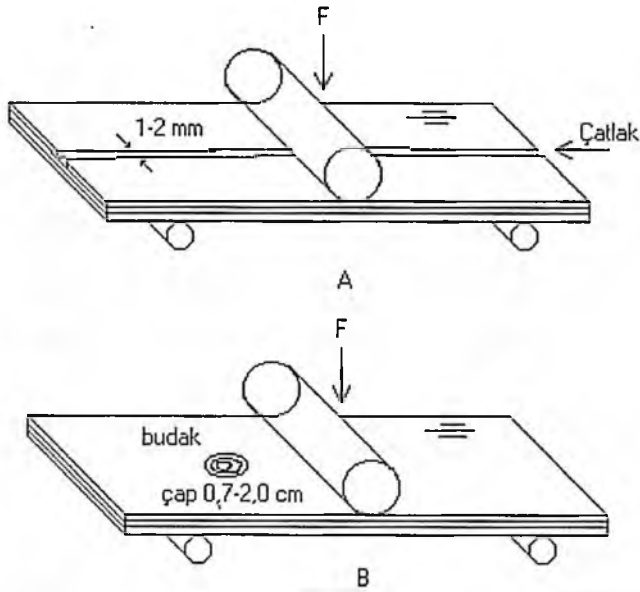
ayrı sınıflandırılmaktadır. Standartta göre görünüş özellikleri bakımından E kalite sınıfı kontrplaklarda kusur çeşitlerinin hiç biri bulunamaz. Ancak uygulamada kontrplakların her iki yüzü genelde aynı kalite sınıfında üretilemez ve bir yüzü diğer yüzünden görünüş sınıfı olarak farklı olabilir. İlgili standartta 1. sınıf kontrplaklarda bulunabilecek sağlam kaynamış budak çapı 3 – 15 mm arasında, 2. sınıfta ise budak çapları en fazla 35 mm olarak sınırlandırılmıştır. Bir başka önemli kusur olarak yarık veya çatlakların kalite sınıflarına göre kabul edilebilir adet, boy ve genişlikleri belirtilerek, 1.sınıf kontrplaklarda, doldurulmuş olma şartıyla, çatlak genişliğinin en fazla 3 mm, 2. sınıfta ise 5 mm olabileceği ifade edilmektedir. Kontrplakların görünüş özelliklerine göre sınıflandırılmasında dikkate alınan kusurların teknolojik özellikleri ne oranda etkilediği de önemlidir. Böylece her iki yüzü E kalite sınıfında olan kontrplaklar ile bir yüzü E diğer yüzü ise 1. veya 2. sınıf olanlarda çatlak ve budakların eğilme direnci ve eğilmede elastiklik modülündeki değişmelerin tespiti bu çalışmanın esasını teşkil etmektedir.

## 2. MATERYAL VE YÖNTEM

Araştırmada kullanılan bütün soyma kaplamaların üretildiği yuvarlak gövde parçaları 12 yaşında bir Okalıptüs (*E. camaldulensis*) ağacından alınmıştır. Kullanılan ağacın gövde boyu yaklaşık 15 m olup, soyma için dipten itibaren ilk 10 m'lik kısım kullanılmıştır. Soyma için kullanılan tomrukların ortalama çapı 40 cm'dir. Çatlaklarının etkisini belirlemek için ağacın dipten itibaren 2,5 m'lik kısmından alınan 60 cm boyundaki tek bir yuvarlak gövde parçası depoda herhangi bir tedbir alınmadan kısa süreli bekletilerek enine kesitlerinden boyuna yönde uzayan derin öz çatlaklarının oluşumu sağlanmıştır. Soymadan önce bütün gövde kısımları 80 °C sıcaklıkta 16 saat süreyle buharlanmıştır. Bu çatlaklı yuvarlak gövde parçalarından 2 mm kalınlıkta soyulan çatlaklı kaplamalardan çatlaklar uzaklaştırılmadan üç tabakalı 4 adet kontrplak üretilmiştir. Ayrıca çatlaklı kontrplakların kontrolleri için aynı gövde parçalarından elde edilen kusursuz kaplamalardan 3 katlı 4 adet çatlaksız kontrol kontrplakları üretilmiştir. Budakların etkisini belirlemek için ise dipten itibaren 4,5 - 6,5 - 8,5 metrelerden alınan 60 cm uzunluğundaki 3 yuvarlak gövde parçasından üretilen kontrplaklar kullanılmıştır.

Uzunluğu 60 cm olan her bir okalıptüs yuvarlak gövde parçasından 2 mm kalınlıkta üretilen kaplamalardan 55x55 cm boyutlarında 5.6 mm kalınlıkta 3 katlı 4' er adet kontrplak üretilmiştir. Buna göre çatlakların etkisini belirlemek için 4 çatlaklı + 4 çatlak kontrol levhası, budakların etkisini belirlemek için ise 12 budaklı + 4 budak kontrol levhası üretilmiştir. Yalnız bir dış tabakası budaklı kontrplaklarda bulunan budakların çapı 0,7 – 2,0 cm kadardır. Yalnız bir dış tabakası çatlaklı levhalardaki çatlakların genişliği ise 1-2 mm kadardır. Hem budaklı hem de çatlaklı kontrplakların orta tabakaları ile kusursuz dış tabakalarındaki kaplamalar aynı gövde parçalarından elde edilmiştir.

Eğilme direnci örnekleri kontrplaktan alınırken yüzeydeki çatlakların örneğin tek bir yüzünde ve örneğin boyuna paralel yönde ve orta kısmında yer almasına dikkat edilmiştir (Şekil 1A). Eğilme direnci örneklerinde budakların kenarı kuvvet uygulama noktasına 1,0 – 2,0 cm uzaklıkta olacak şekilde hazırlanmışlardır (Şekil 1B). Kontrplak üretiminde kullanılan kaplamalar tutkalanmadan önce bir iklimlendirme dolabında rutubetleri % 6,5-7,0 olacak şekilde bekletilmişlerdir. Yapıştırıcı olarak Fenol-formaldehit tutkalı (tek yüzeye 180 g/m<sup>2</sup>) kullanılmış, pres sıcaklığı 140 °C, pres basıncı 1,2 N/mm<sup>2</sup> ve presleme süresi ise 6 dakika olarak uygulanmıştır. Deney örneklerinin hazırlanması TS EN 326 (1999)'a göre, eğilme direnci ve eğilmede elastikiyet modülünün tespiti ise TS EN 310 (1999)' a göre yapılmıştır. Her bir grup için hazırlanan örnek sayısı Tablo 1'de görülmektedir.



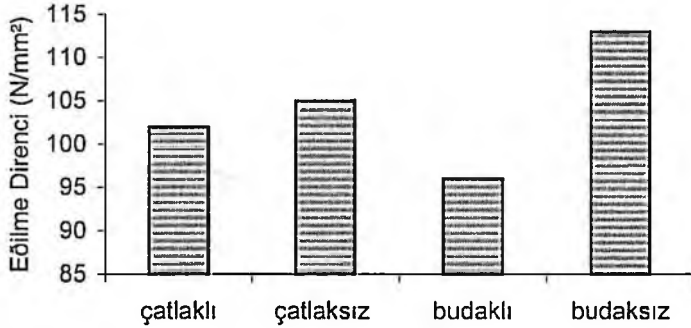
Şekil 1: Eğilme direnci örneği yüzeyinde çatlak (A) ve budakların (B) konumu  
 Figure 1: The distributions of the splits (A) and knots (B) on bending strength sample

### 3. BULGULAR

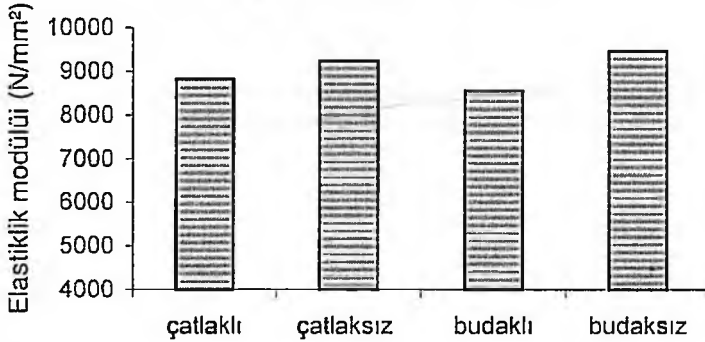
Yapılan testler sonucu bulunan değerler Tablo 1'de ve ayrıca Şekil 1 ve 2'de grafik olarak verilmiş bulunmaktadır.

Tablo 1: Kontrplakların Eğilme Direnci ve Elastiklik Modülü Ortalama Değerleri  
 Table 1: The Mean Values of Bending Strength and Modulus of Elasticity of the Plywoods

Kontrplak Tipi Types of Plywood	Eğilme Direnci Bending Strength (N/mm <sup>2</sup> )		Elastiklik Modülü Modulus of Elasticity (N/mm <sup>2</sup> )	
	x	s	x	s
Çatlaklı (n=20) Defect (Split)	102	7,0	8818	409
Çatlak kontrol (n=20) Control (Split free)	105	6,7	9237	443
Budaklı (n= 60) Defect (Knot)	96	8,7	8552	363
Budak kontrol (n= 20) Control (Knot-free)	113	7,8	9459	621



Şekil 2: Dış tabakada bulunan budak ve çatlakların kontrplakların eğilme direncine etkisi  
Figure 2: Effects of the knots and splits on the outer-layer surface on the bending strength of plywood



Şekil 3: Budak ve çatlakların kontrplakların elastiklik modülüne etkisi  
Figure 3: The effects of the knots and splits on the modulus of elasticity of plywood

### 3. TARTIŞMA VE SONUÇ

Kontrplaklarda dış tabakalardan sadece bir yüzeyinde budak bulunanların eğilme direnci ve eğilmede elastikiyet modülü, her iki dış tabakası kusursuz kaplamalardan üretilen kontrplaklarından belirgin olarak düşüktür. Tablo 1 ve Şekil 2'den de görüleceği gibi E kalite sınıfında üretilen deneme kontrplaklarına (budak kontrol) ait eğilme direnci ortalamaları, bir yüzü E diğer yüzü 1 ve 2 sınıf olanlarından yaklaşık % 18 oranında daha fazladır. Elastiklik modülü değerleri karşılaştırıldığında ise bu fazlalık yaklaşık % 11 kadardır.

Budakların masif odunun elastiklik özellikleri üzerine önemli derecede etkisi olduğu ve elastikiyet modülünü azalttığı bilinmektedir (BOZKURT / GÖKER 1996). Ancak burada bu azalmanın budanın yanı sıra budak çevresindeki liflerin açılmalık farklılığından da kaynaklanabileceği düşünülmelidir. Bilindiği gibi masif odunun mekanik özellikleri uygulanan kuvvetin yönü ile lif yönü arasındaki açıdan önemli oranda etkilenir ve uygulanan kuvvet ile lif

yönü arasındaki açının artmasıyla özellikle eğilme direncinde önemli azalma meydana geldiği bildirilmektedir (BERKEL 1970). Bu husus dış tabaka lif yönü örnek boyuna paralel olan kontrplaklarda eğilme direnci için de geçerlidir. Buna göre kontrplak dış tabakalarında bulunan budak çevresindeki liflerin düzensizliğinden kaynaklanan lif açısındaki sapmalardan dolayı hem eğilme direncinin hem de eğilmede elastiklik modülünün azalması normaldir. Çalışmada bu etkiyi ortaya koymak için kuvvet dış tabakada yer alan budaklar üzerine değil budaktan kaynaklanan lif sapmasının mevcut olduğu kısımlara uygulanmıştır.

Çalışmada seçilen budak çapı ve deneylerde kırılma noktasından budak kenarının uzaklığı (1-2 cm) da dikkate alınarak eğilme direnci ve eğilmede elastiklik modülündeki bu azalma kontrplağın kullanım yerinde istenen sınır değerlerin altında değildir. Elde edilen ortalama değerler DIN 68705-3 ve TS 4520' de yapı maksatlı kontrplaklar için belirtilen örneğin dış tabaka lif yönü örnek boyuna paralel yönde yapılan deneyler için minimum değer olan  $40 \text{ N/mm}^2$ 'den fazladır. Ayrıca beton ve betonarme kalıp tahtası olarak kullanılacak kontrplaklar için mevcut TS 4949 ve DIN 68792 standartlarına göre kalınlıkları 6 mm'ye kadar olan kontrplakların liflere paralel yöndeki eğilme direncinin en az  $75 \text{ N/mm}^2$  olması istenmektedir. Ancak aynı standartta eğilmede elastiklik modülü için en az değer  $8500 \text{ N/mm}^2$  olarak sınırlandırılmıştır. Bu değer tek yüzü budaklı kaplamalardan üretilen kontrplaklar için bulunan ortalama değerle ( $8555 \text{ N/mm}^2$ ) hemen hemen aynıdır.

Diğer taraftan dış tabakalardan sadece birinde çatlakların bulunduğu kaplamalarla üretilen kontrplakların eğilme direnci değerleri her iki yüzü kusursuz olan kontrplaklarla karşılaştırıldığında azalmanın önemli olmadığı görülmektedir. Ancak elastiklik modülünde azalma oranı eğilme direnciyle kıyaslandığında biraz daha fazladır.

Buna göre kontrplak üretiminde dış tabakalardan sadece birinin kusursuz diğerinin ise görünüş özelliklerine göre 1. veya 2. sınıf kontrplaklarda budak ve çatlaklar için belirtilmiş hususları taşınması, eğilme direncinin önemli olduğu kullanım yerlerinde, kontrplak kullanıcıları için daha ekonomiktir. Açık burada belirtilen sonuçlar EN 310'a göre hazırlanmış örnekler için geçerlidir. Yapıda plaka halinde kullanımlarda taşıyacağı yüke göre emniyet gerilmeleri ayrıca hesaplanmalıdır.

## THE EFFECTS OF KNOTS AND SPLITS OF OUTER LAYERS OF EUCALYPTUS (*E. camaldulensis*) PLYWOOD ON THE ELASTIC PROPERTIES

Orm. End. Yk. Mh. Dr. Mh. Semra OLAK  
Do. Dr. Grsel OLAKOLU  
Do. Dr. Turgay AKBULUT  
Prof. Dr. Yener GKER

### Abstract

In this study, the effects of knots and splits –taken into consideration in appearance grading of plywood panels- on the bending strength and modulus of elasticity values of the plywood were investigated. The Eucalyptus plywood panels consisted of both E class veneers in two outer layer and E class in one, first or second class veneers in the other outer layer were produced for this aim. The bending strength and the modulus of the elasticity values of the panels which have only one outer layer having knots were significantly lower than those of the panels produced from the knot free veneers. When compared with the control panels, the decrease in bending strength of the panel which has only one outer veneer having splits was not significant.

**Keywords:** Plywood, Knot, Split, Eucalyptus, Strength properties

### SUMMARY

The aim of this study is to determine the effects of knots and splits on the bending strength and the modulus of elasticity values of the plywood.

The rotary cut veneers were obtained from the same Eucalyptus (*Eucalyptus camaldulensis*) tree in order to minimise variation in the tree properties. To determine veneers' splits effects, a block of the log 60 cm in length cut from the bottom of the tree was used. Since knots are usually found closer to top of trees, 3 blocks (60 cm in length) cut from the top of the tree were used to determine the effects of knots.

2 mm-thick rotary cut veneers were obtained from these logs and then 3-ply panels were produced from them. Four plywood panels for determination of splits effects and 12 panels for knots effects were produced. Phenol formaldehyde of 47% was used as adhesive. The adhesive mixture was applied on single bonding surfaces of veneers at approximately 180 g/m<sup>2</sup> by using roller bonding machine. 1.2 N/mm<sup>2</sup> was chosen as the press pressure, 140 °C as press temperature and 6 minutes as press duration.

As a result, the bending strength and the modulus of the elasticity values of the panels which have only one outer layer having knots were significantly lower than those of the panels produced from the knot free veneers. The bending strength value of the panel produced from two E class veneers for outer layers was higher than that of the panel having E class veneer in one

outer layer and first or second class veneer in the other outer layer by 17.3%. The increase ratio calculated for modulus of elasticity values was 11.6%. When compared with the control panels, the decrease in bending strength of the panel which has only one outer veneer having splits was not significant. However, the decrease ratio calculated for modulus of elasticity value of that panel was higher than that of bending strength value.

### KAYNAKLAR

- BERKEL, A., 1970: Ağaç Malzeme Teknolojisi, 1 cilt. İstanbul Üniversitesi, Orman Fakültesi Yayınları, İ.Ü. Yayın No:1448, O.F. Yayın No: 147, İstanbul.
- BOZKURT, A.Y.; GÖKER, Y., 1986: Tabakalı Ağaç Malzeme Teknolojisi, İstanbul Üniversitesi, Orman Fakültesi Yayınları, İ.Ü. Yayın No:3401, O.F. Yayın No: 378, İstanbul.
- BOZKURT, A.Y.; GÖKER, Y., 1996: Fiziksel ve Mekanik Ağaç Teknolojisi. İstanbul Üniversitesi, Orman Fakültesi Yayınları, İ.Ü. Yayın No:3944, O.F. Yayın No: 436, İstanbul.
- DIN 68705-3, 1981: Sperrholz- Bau-Furniersperrholz. Germany
- DIN 68792, 1979: Grossflächen-Schalungsplatten aus Furniersperrholz für Beton und Stahlbeton. Germany
- GÖKER, Y., 1978: Türkiye Kontrplak, Kontrtabla ve Yonga Levhaları Sanayii, Gelişme Olanakları, Bu Malzemelerin Teknolojik Özellikleri Hakkında Araştırmalar. İstanbul Üniversitesi, Orman Fakültesi Yayınları, İ.Ü. Yayın No:2489, O.F. Yayın No: 267, İstanbul.
- TS 4520, 1985: Kontrplak – Yapıda Kullanılan, TSE, Ankara
- TS 4949, 1986: Beton ve Betonarme Kalıp Tahtası- Kontrplak Geniş Yüzeyle, TSE. Ankara.
- TS EN 310, 1996: Ahşap Esaslı Levhalar - Eğilme Mukavemeti ve Eğilmede Elastikiyet Modülünün Tayini, TSE, Ankara.
- TS EN 326-1, 1996: Ahşap Esaslı Levhalar - Dency Numunesi, Kesimi ve Dency Sonuçlarının Gösterilmesi, TSE, Ankara.
- TS EN 635-2, 2000: Kontrplak - Yüzeyle Görünüşüne Göre Sınıflandırma Bölüm 2: Sert Ağaçlar. TSE. Ankara.
- VASSILIOU, V., 1996: Bending Strength of Thin 3-Ply Poplar Plywood in Relation to Core Veneer Joints. Holz als Roh- und Werkstoff 54, 360.