

TÜRKİYE'DE İSLAM İKTİSADI ÖNCÜ DÜŞÜNÜRLERİNDEN SEZAI KARAKOÇ VE SÜLEYMAN KARAGÜLLE: FİKİR VE UYGULAMALARI*

Dr. Öğr. Üyesi Hasan ÖZKET**

ÖZET

Türkiye'de İslam Ekonomisi alanında öncü olacak biçimde yorum ve düşünceleri bulunan fikir insanları vardır. Konuyla ilgili yakın geçmişte ait olanların tespit ve değerlendirilmesi, başta Türkiye'nin ekonomik alandaki geleceği için önem taşır. Bu çalışmada, İslam Ekonomi sisteminin -alan ve boyutlarıyla- paradigmalara işaret eden, diğer ekonomik sistemlerle karşılaştırmalar yapan öncü fikirler ve yazarlar konu edilmiştir. Bu bağlamda ciddi sorunlarla karşı karşıya bulunan ekonomi uygulamaları yanında İslam Ekonomi çalışmalarına kaynaklık eden ve arka planda yer alan yöntemlerin ortaya çıkarılması ayrı bir önem taşır. İslam İktisadı literatürüne ait ulusal ve uluslararası kataloglar taranmış; ulusal ve tanınır olanların içinden özgün nitelikli Sezai Karakoç'a ait "İslam Toplumunun Ekonomik Strüktürü" (1967) ve Süleyman Karagülle'ye ait "İslamiyet ve Ekonomik Doktrinler" (1969) adlı eserler seçilerek, yazarların fikirleri, tanımları ve öngörülerini tespit edilmiştir. Özgün oluşları itibarıyla öne çıkan ve tahliller içeren bu iki eserden ilki defalarca basılmıştır. Diğ-

riyse tek baskı olmasına karşın, eserde anlatılan İslam Ekonomi Sistemi bir kooperatif içinde denemelerle uygulanmaya ve model oluşturulmaya çalışıldığı görülmektedir. Hatta elde edilen sonuçlar, süreç içinde hem yurtiçi hem de yurtdışı olmak üzere çeşitli sempozyumlarda tartışmaya açılmıştır. Bunların sonucunda Karagülle, "Alternatif Faizsiz Banka Selem ve Kredileşme (1993)" adında alternatif banka modelini de içeren ayrı bir çalışmayı da yayınlamıştır. Yine Karagülle ve arkadaşları bazı partilerin siyasi programların hazırlanmasında, hem 'Milli Görüş' hem de 'Adil Düzen' adıyla çalışmalarda etkin bir şekilde yer almışlardır. Yarım yüzyılı aşkın bir süredir başlangıçta teori olarak tartışmaya açılan İslam Ekonomi Sistemi, kooperatif uygulamaları pratik deneyimlerle geliştirilerek yeni nesil modeller ortaya çıkmıştır. Her iki yazarın adları geçen eserleri değerlendirilerek İslam ekonomisine bakışları betimsel örneklemeyle kendi verileri üzerinden sunulmuştur.

Anahtar Kelimeler: Banka, Finans, İslam Ekonomisi, Kooperatif, Ortaklık.

* Bu makale 28-29 Ekim 2017 tarihinde İstanbul'da gerçekleşen *International Congress of Islamic Economy, Finance and Ethics (ISEFE17)* sempozyumunda sadece sözlü olarak sunulan '**Ülkemiz İslam İktisadi Öncü Düşünürlerinden Sezai Karakoç ve Süleyman Karagülle: Fikir, Öneri ve Pratikleri**' adlı tebliğin gözden geçirilerek bazı önemli ilave ve değişikliklerin yapılmasıyla ortaya çıkmıştır. Makale hazırlama aşamasında şekillerin çiziminde yardımcı olan KLÜ Mühendislik Fakültesi Yazılım Mühendisliği Bölümü Yazılım Mühendisliği Programı 3. Sınıf öğrencisi Gazmir Pisha'ya teşekkür eder, başarılar dilerim.

** Kırklareli Üniversitesi İlahiyat Fakültesi, Temel İslam Bilimleri Bölümü, İslam Hukuk Usulü ve Tarihi Bilim Dalı Öğretim Üyesi, hzoket@gmail.com.

Giriş

Toplumların, ait oldukları havzaların kültür kodlarını taşıdıkları bilinen bir gerçektir. Bu kodlar etrafında oluşan değerlerle, insanlık camiasında gelişerek kendilerini sürekli kılmanın yollarını ararlar (Diker ve Taşkın, 2017, 2). İnsanlık tarihi çeşitli alanlarda bu örneklerle dolu olduğu gibi modern dünyada günlük hayata katkı sunması beklentisiyle baş döndürücü biçimde araştırmalara konu edilir.

Türkiye, yer aldığı coğrafyada yüzyılı aşkın bir zamandır hızlı değişime sahne olmaktadır. Bu değişim bazen iç dinamiklerin gerektirdiği yönelişler şeklinde olmakla birlikte çoğu zaman dış dinamiklerin güdümünde gerçekleşir. Nitekim 'geri bırakılmışlık' olgusu 'geri kalmışlık' argümanıya bazı aşamalar geçirdiği gerçeğiyle (Cem, 2009, s. 3) insanların önüne çıkarılırken, suçlanan bazı kurum ve düşüncelerin de yadsınamaz biçimde toplumun bir kenarında yaşam alanı bulduğu görülür. Sosyolojik kural gereği, kendi kodlarıyla gelişmeyi arayan toplumun düşünürleriyle öncü bilim insanları, süreç içinde insanlıkla barışık öz değerleriyle ortaya çıkmanın yollarını ortaya koyarlar. Aslında genel olarak insanlar daha barışçıl çözümleri tercih ederler (Lipson, 1997, s. 51). Sonraki yeni nesillerde bunu gözlemlemek mümkündür. Ayrıca bu coğrafyadaki insanın kültürel kodlarında bin yılı aşkın sürede tüm farklılıklara rağmen birlikte yaşama kültürü ve tecrübesi de önemli bir değer olarak öne çıkar.

Genelde modern dünyada özelde Türkiye'de sivil ve akademik kurumlarında kendine özgü bu tecrübeyle daha ileri modern bir yaşam tarzı arayışı sürdürülür. Bu nedenle modern insanı daha mutlu ve huzurlu bir gelecekle buluşturmanın fikri altyapısının izleri her alanda aranmaktadır. Makalenin konusu açısından İslam Ekonomisi alanında literatür taraması yapıldığında geriye doğru olmak üzere kütüphane kataloglarında özetle şöyle bir tabloyla karşılaşmıştır. 2000'li yılların öncesi dönemler, onar yıllık basamaklarla geriye doğru gidildiğinde bir daralma görülmektedir. 1980 sonrasındaysa konuyla ilgili akademik seviyede geniş bir şekilde kitap, makale ve sempozyum çalışmaları olduğu görülür.¹ Hatta 2000'li yıllardan sonra çeşitli üniversiteler İslam

¹ Sabri F. Ülgener, *İslam Hukuk ve Ahlâk Kaynaklarında İktisat Meseleleri: Fıkıh ve Ahlâk Doktrinlerinde Narh Siyaseti ve Mücadelecilik Meselesi Üzerine Umumi bir Deneme*, Kenan Matbaası, İstanbul 1944; Muhammed Hamidullah, *Modern İktisat ve İslam*, (Çev. Salih Tuğ), Yağmur Yayınları, İstanbul 1969; Sabahattin Zaim, (1969) *Modern İktisat ve İslam*, M.T.T.B. Yayınları, İstanbul; Esat Arslan, *Marx'ın Simiti : Zamanımız İçin Olası Bir İslam Siyasal İktisadı Temellendirilmesi*, İstanbul 1976; Sabri Orman, *Gazali'nin İktisat Felsefesi*, İnsan Yayınları, İstanbul 1984; İbrahim Muhammed İsmail, *Çağdaş Ekonomik Doktrinler ve İslam*, (Çev. Cemal Aydın), 1. Baskı, Boğaziçi Yayınları, İstanbul 1990; Ahmet Tabakoğlu, *İslam*

Ekonomisi alanından disiplinlerarası ve multidisipliner programlar açmaya başlamışlardır.²

60'lı yıllarda İslam ekonomisi konusunda bireysel çalışmalar sonucunda fikirlerini yazıya döküp gazete ve dergilerde yayımlamış, daha sonra da kitap haline geldiği anlaşılan Sezai Karakoç'a³ ait "İslam Toplumunun Ekonomik Strüktürü" ve Süleyman Karagülle'ye⁴ ait "İslamiyet ve Ekonomik Doktrinler" adlı eserler, ilerleyen satırlarda görüleceği gibi özgün nitelikli ulusal kitaplar olarak dikkat çektiğinden değerlendirilmeye alınmıştır. Her iki yazarın bazı ortak fikirlerinin, tanımlarının ve öngörülerinin sonrakilere ışık tuttuğu görülmür. Nitekim seçilen bu eserlerden ilkinin 16. baskısı 2016 yılında yapılmıştır. Bir nesil bu eseri tahkik etme fırsatını bulmuş, derinlik kazanmıştır. Diğerininse

İktisadına Giriş, Dergah Yayınları, İstanbul 2013; Sabri Orman, *İslami İktisat Değerler ve Modernleşme Üzerine*, İnsan Yayınları, İstanbul 2014; Khursid Ahmad (Ed.), *İslam İktisadi Çalışmaları*, (Çev. Fazıl Yozgat), İktisat Yayınları, İstanbul 2019.

Ayrıca bkz. https://ikam.org.tr/images/Turkiye_Rapor.pdf (16.09.2020) adresinde Zeyneb Hafsa Orhan, Türkiye'de İslam İktisadi Ve Finansının Ekonomi-Politik Açından İncelenmesi Geçmiş, Bugün ve Gelecek, Haziran 2020 adlı rapor özetinde "Okuyucuyu metne hazırlamaya yönelik bir arka plan bilgisi kısmının ardından ana metindeki inceleme ve değerlendirme kısmı şu üç dönemde ayrılmıştır: 1980 öncesi dönem, 1980-2000 arası dönem ve 2000'den günümüze değin olan dönem. Bu ayrımın temel sebebi, belli başlı dönüşümleri yakalayabilmektir." denmesine karşın, kaynakların %95'i 2000 yılından sonraki kitap ve makalelerdir. Öncesiyle ilgili verilenler de sanki "lütfen seçmeler" imajını vermektedir.

https://www.researchgate.net/publication/340815976_TURKIYE'DE_ISLAM_IKTISADI_TECRUBESI_TEO-RIK_VE_PRATIK_BIRIKIMLER_Melih_TURAN (16.09.2020).

² Sakarya Üniversitesi, İslam Ekonomisi ve Finansı ABD, <http://ief.sakarya.edu.tr/tr/icerik/9419/31707/neden-islam-ekonomisi-finansi>; İstanbul İnv İslam İktisadi ve Finansı Uygulama ve Araştırma Merkezi <https://islamiktisadi.istanbul.edu.tr/tr/content/hakkimizda/sehrimiz-ve-universitemiz>

³ *Sezai Karakoç*: Şair, yazar, mütefekkir. 1933 Diyarbakır-Ergani doğumlu. 1950 Gaziantep Lisesi, 1955 AÜ SBF Maliye Bölümü mezunu. Battal Gazi kitaplarını, Ahmediye ve Muhammediyeleri okuyarak, dinleyerek büyüyen Karakoç, Ortaokuldayken Namık Kemal, Ziya Paşa, Tefik Fikret, Ziya Gökalp okudu ve fikirlerini tanıdı. Üniversiteye başladığında Doğu ve Batı klasiklerinin birçoğunu okumuştur. 1950'de tanıştığı Necip Fazıl Kısakürek'ten ömrü boyunca ayrılmadı. 1955'te başladığı Maliye Bakanlığındaki resmi görevden 1965'te istifa etti. 1971'de göreve geri dönen Karakoç, 1973 yılında ayrıldığı göreve bir daha dönmedi. 1990'da Diriliş Partisini kurdu. Daha fazla bilgi için bkz. <http://www.biyografya.com/biyografi/17233>.

⁴ *Süleyman Karagülle*: Mütefekkir, yazar, aksiyoner. 1928 Artvin-Borçka doğumlu. 1950 Erzurum Lisesini bitirdi. 1955'te İTÜ Elektrik Mühendisliğinden Yüksek Mühendis olarak mezun oldu. Üniversite eğitimine kadar babasından Arapça ve Kur'an, Usul ve Fıkıh, Tefsir ve Hadis ilimlerini okudu. Bu nedenle ilkökula geç başladı. Orta öğrenimi, o dönemde İslamiyet ve uygulanan eğitim sistemi arasındaki ilişkiler sebebiyle, düşünce buhranları içinde geçti. İlmî araştırmaları sonunda, İslâm'ın hak din olduğunu anladı ve araştırmalarını bu yönde yoğunlaştırdı. 14 yıllık kamu hizmetinden İzmir Sanayi Bölge Müdür Muavini iken; dinî, ilmî, iktisadî, siyasî ve sosyal çalışmalarını bağımsız ve rahat bir ortamda yürütebilmek amacıyla istifa ederek ayrıldı. Arkadaşlarıyla kurduğu "S.S. Akevler Kredi ve Yardımlaşma Kooperatifi" bünyesinde denemelere başladı. Burada geliştirdiği sonuçları bilim dünyasıyla tartıştı ve siyasî partilerle paylaştı. Prof. Dr. Necmettin Erbakan ile bazı dönemlerde çalışma imkânı bulabildi ve bu çalışmalarından 'Adil Düzen' doğdu. Halen aktif olarak çalışmaya ve yazmaya devam etmektedir. Daha fazla bilgi için bkz. <http://www.akevler.org/AkevlerKitaplar/1425/104/2-SULEYMAN-KARAGULLE-KIMDIR-2-biyografim-ben-kimim>.

bilimsel açıdan akademik seviyede tartışma başlattığı ve bazı akademisyenlerin bu tartışmalarda rol aldığı da görülmektedir.⁵

İkincisi; tek baskı olarak kalmasına karşılık, Karagülle'nin öngördüğü sistemi İzmir'de 1967 yılında arkadaşlarıyla birlikte kurduğu ve gayesini “çalışmada ve yaşamada birbirleriyle anlaşabilecek kimseleri bir araya getirerek aralarında iktisadî, içtimaî, ilmî ve ahlaki dayanışmayı ve yardımlaşmayı gerçekleştirmektir”⁶ şeklinde belirlediği “S.S. Akevler Kredi ve Yardımlaşma Kooperatifi” bünyesinde uygulama yoluyla tecrübe etmeye çalıştığı görülmektedir. Edinilen bu tecrübeler süreç içinde 70'li yıllarda Milli Selamet Partisi “Millî Görüş”, 90'lı yıllarda Refah Partisi “Adil Düzen” adıyla seçim bildirgesi olarak deklare edilir, halkın önüne çıkar ve iktidara yürür.⁷ Diğeri de sadece ekonomik açıdan değil, toplumun değer yargıları genelinde bir siyasi parti kurar. Aslında bu çalışmaların dışında fazla bir seçenek olmamakla birlikte özelde tespit edilen aksiyoner yönleriyle bu iki eser diğer çalışmalardan farklı bulunarak değerlendirmeye alınmıştır. Akademi dışında oluşan bu tür çalışma ve gelişmelerin ayrıca tenkide tabi tutulması kaçınılmazdır. Zira ortaya çıkan olumlu sonuçlar istifadeye sunularak aynı kültür kodları taşıyan toplum için bir açılım sağlaması düşünülür.

1. Sezai Karakoç ve İslam İktisadı

Herkesi uzaktan yakından ilgilendiren iktisadın, bireyi toplumun diğer bireyleriyle barış içinde yaşatacak ve geliştirecek kodları ne olmalıdır? Bu ve benzeri sorular toplumun her kesimi için olduğu kadar sorumluluk yüklenmiş öncü düşünürleri için de temel sorudur. Soruya bütüncül bir şekilde, iç tutarlılığı yerinde verilen cevaplar, bir sistemi oluşturmada temel kriterdir. Ele alınan bu iki eser, bu kriteri büyük ölçüde yerine getirmektedir.

1.1. Modern Dünya ve İslam İktisadı

Karakoç'un İslam iktisadı hakkında yaptığı araştırmalar sonucunda vardığı şu tespit aslında iktisat özelinde genel bir durumdur. O, “Klasik eserlerimizin

⁵ http://www.isav.org.tr/tartismali_ilmî_toplantilar_dizisi/46-06_faizsiz_yeni_bir_banka_modeli;
Ayrıca Karagülle'nin ekibi içinde önemli bir yer tutan Doç. Dr. Süleyman Akdemir ile Prof. Dr. Arif Ersoy'un kaynakça da belirtilen eserlerine de bakılabilir (Ersoy, 1986; 2019; Akdemir, 1988, 1990; 2017; 2018).

⁶ S. S. Akevler Kredi ve Yardımlaşma Kooperatifi Ana Sözleşmesi, s. 3.

⁷ <https://acikerisim.tbmm.gov.tr/xmlui/bitstream/handle/11543/2631/199601001.pdf?sequence=1&isAllowed=y>.

günümüz literatürüne getirilemediğinden, İslam ülkelerinde iktisat ilmi adına üzerinde durulanın batının tekrarı” (Karakoç, 2016: 7) olduğunu söyler. Ayrıca araştırmacılar tarafından yapılan tüm incelemelerin de Batı iktisat ‘postulatlarıyla’ yapılmakta olduğunu belirtir. Gerçekten de Batı düşünürleri ve İslam ülkelerindeki izleyicileri İslam’ın teklif ettiği iktisat düzenini sırf teorik ve hatta ütöpik bir sistem gibi görüp incelemeye gerek duymazlar, ayrıca İslam ülkelerindeki iktisat yapısını birkaç tesir ve şartın kurduğu soyut bir şema çerçevesinde ele alırlar ve bu iki yapı arasında da peşin hükümler dışında bir ilgi aramama yanılgısından kendilerini kurtaramazlar (Karakoç, 2016: 8). Dolayısıyla sosyal hayatın diğer alan ve görüşleriyle iktisadî yaşayış arasındaki bağların hiçe sayılması, Batı tecrübesinde doğmuş kavramları Doğu ve İslam deneyine uygulamakla içinden çıkılmaz bir kavram ve gerçeklik kopuşuna sebep olması, -iktisat realitesi tespit edilmeden değer hükmü alanına geçilmesi, ardından birkaç iktisadi doktrin alternatifinden birini seçmeye zorlanması (Karakoç, 2016: 7) gibi olumsuz sonuçlara vardırıldığı tespitini yapmaktadır.

Karakoç İslam’ın iktisadî perspektifini “Medine’de İslam devletinin kuruluşundan başlayarak, günümüze kadar gelen İslam toplumuna uygulanmış iktisadî olaylar akıntısı içine yerleşerek belli başlı bir iktisadî strüktür/yapının doğduğu şeklinde bir tarihi süreçle açıklar. Ayrıca “bu toplumlarda bu iktisadî yapının İslam dışı sistemlere kaydırılmak istendiği -ve bir miktar da gerçekleştirildiği- bugün bile iktisat hayatı İslam’ın etkisinden sıyrılmış değildir” (Karakoç, 2016: 8). tespitini de ekler

Karakoç, İslam’ın iktisat tarihi, sadece, iktisadî düşünce tarihi olarak ele alındıkça, gerçeği tespitten uzakta kalır, İslam’a karşı ilim ahlakı ve düşünce namusuyla bağdaşmaz bir *cinayet* işlenmiş olur. Bu nedenle İslam’ın gerçek bir sistemi olduğunun görülebilmesi ve değerlendirilmesi için İslam iktisat tarihi iktisadî düşünce tarihi olduğu kadar iktisadî olaylar tarihi olarak da incelenmeli ve bu ikisi arasındaki bağlar aranmalıdır (Karakoç, 2016: 8) önerisini sunar. Ayrıca, “Yakalanan ana çizgileriyle İslam toplumunun iktisadî yapısının orijinalliği kabul edilmedikçe, İslam ülkeleri ekonomisi üzerine yapılan incelemeler aldatıcı analogiler olmaktan öteye geçemez ve verilen hükümler, tamamen izafi olarak, başarıda ve ideal sistem olmakta batı sistemlerini temel alan peşin hükümlere dayalı bir karşılaştırmalar kaosu olur” (Karakoç, 2016: 8-9). endişesini vurgulu biçimde dile getirir.

Karakoç bu yargılara, “Batı iktisat yapısını ve kavramlarını temel alan bazı düşünür ve yazarlar, kendi iktisadî doktrin eğilimine ve İslam hakkındaki hükümüne göre İslam iktisat yapısını, liberal veya sosyalist yapı gibi görmüş ve göstermişlerdir” (Karakoç, 2016: 9). tespitleriyle varmakta ve şu değerlendirmeyi yapmaktadır. Yazar veya düşünür liberalist veya kapitalist eğilimli ve İslam hakkındaki düşüncesi *müspetse* İslam ekonomisini kolaylıkla *Liberalist* veya *Prekapitalist*, *müspet değilse* İslam ekonomisini kolaylıkla *anti liberalist* veya *Prekomünist* bir yapıda göstermekte çekinmemiştir. Benzer durumu ortaya koyan şema sosyalistlerde de görülmektedir. İslam düşmanı bir sosyalist, İslam’ı, *Derebeylik* rejimi veya *Burjuva medeniyeti* (en ileri haliyle) olarak göstermiştir. İslam’dan propagandaları için yararlanmak isteyen *sosyalistlerse* kapitalizme baş kaldırmış ve tam bilinçlenmemiş pre-marksist bir hareket olarak sunmaktadırlar. Bu tartışmalar İslam ülkelerinde, belli bir siyasi tutumdaki çevrelerde yapılıncı tezatların, fikri anarşinin haddi hesabı olmaz” (Karakoç, 2016: 9).

İlginç bir örnekle Karakoç durumu şöyle açıklar. “Marksist bir derginin koleksiyonu karıştırılınca, çok kısa bir zaman farkıyla, İslam’ın hem sosyalizmin müjdecisi olarak selamlandığını hem de İslam ülkelerini kapitalizme peşkeş çekmiş bir dünya görüşü olarak itham edildiğini görebilirsiniz (Karakoç, 2016: 9)”. Sonuç olarak “İslam üzerine yazan bütün bu kişiler İslam’ı bağımsız bir hayat ve düzen olarak ele almamışlar, kendi görüş alternatiflerinin veya karşı alternatiflerin bir derivasyonu şeklinde görmüşlerdir” (Karakoç, 2016: 9).

Karakoç’un vardığı diğer esaslı bir sonuç da şudur: “İslam, batı medeniyetinden ayrı bir medeniyet olarak ele alınmadıkça gerçeğine varılamayacak bir realitedir. Kavramları, tanımları, deneyimleri yine kendinden çıkarılabilir. Batı sınırlamaları ve muhtevalarıyla İslam realitesinin üzerinde yapılacak soyutlamalar, İslam’ı değil, ancak batı doktrinlerinin İslam’ı nasıl gördüğünü ve gösterdiğini tespiti yarar” (Karakoç, 2016: 9).

1.2. İslam İktisadı ve Diğer Doktrinler

İslam ve diğer ekonomik düzenleri özellikleriyle karşılaştıran Karakoç “İslam, yaşadığımız hayatı ebediliğe göre ayarlar.” der ve “bu nedenle bazılarının sandığı gibi ‘sadece ekonomik doktrin’ olmadığı gibi birçoğunun gördüğü gibi ‘sadece bir inanış’ da değildir” (Karakoç, 2016: 16). tespitini öne çıkarır.

Ayrıca Karakoç şu belirlemeyi yapar: “İslam toplumunda, istihlakle istihsal kesimleri ne kapitalist düzendeki gibi birbirinin adeta fonksiyonudur ne de

komünist düzendeki gibi, birbirinden bıçak kesimi ayrılmış ve kopmuştur. Bir yandan bir ölçü içinde bu iki kesim arasında ekonomik bir bağ bulunurken, öte yandan metaekonomik, ahlak ve inanç bağları ve kuruluşları ikisi arasındaki dengiyi sürekli olarak korur” (Karakoç, 2016: 27). Ekonomi araçları ve mülkiyetini anlatan Karakoç, “İslam tarihine kronolojik olarak ekonomi açısından bakılırsa -ki bu konuda pek inceleme yapılmadığını belirtir- İslam ekonomisinin karakteri ana çizgileriyle (Karakoç, 2016: 29-54) görülebileceğini” söyler.

Karakoç’un “İslam toplumlarını batıların ve komünistlerin elinden ve dinden kurtaracak kahraman nesil, şüphe yok ki, İslam toplumunun ekonomisini de yeni baştan düzenlemek ve kurmak zorundadır” (Karakoç, 2016: 59)” tespitiyle sonuçlandığı eser, günümüz için yeteri kadar vazifesini yerine getirmiş olduğu kanaatini doğurur. Yeni neslin ilgilendiği bir eser olarak basısının yenilenmesiye bunu göstermektedir. Ayrıca Batı’nın faizi meşrulaştırmasının altında insanlığın kazanmış olduğu üstün ortak değerlerin hiçe sayıldığını, bu durumun ancak slam’ın kendi özgün kaynakları ve uygulamalarıyla üstesinden gelineceğini ortaya koymuş olması da ifade edilmelidir.

2. Süleyman Karagülle ve İslam İktisadı

2.1. İnsanı Kuşatan Olgular ve Sergilenmesi Gereken Davranışlar

Karagülle, kitabında öncelikle bazı ayetlerin meallerini sıralayarak bir durum tespiti yaparak hareket noktasını belirler. ‘*Hak geldi, batıl sindi/yok oldu*’ (İsrâ Sûresi 17/81) buyrulur diyerek, bunu “Bir şey iyi, faydalı, güzel ve doğru olduğu için alınır; kötü, zararlı, çirkin ve yanlış olduğu için atılır.” şeklinde açar ve ilkine *Hak*, diğerine *batıl* dendiğini söyler. Ayrıca bunları kuşanan ve davranışlarını bunlara göre ayarlayan insan için de “*Medeni insan*, hakkı hak olduğu için alan, batılı batıl olduğu için atan kimsedir.” yargısında bulunur. Bir de “İslâm düzeninde bunlar Müslüman’ın özellikleridir.” diyerek şu ayet meallerini sıralar: “İlmin olmadığı şeylerin ardına düşme.” (İsrâ Sûresi 17/36), “Ne diye ilminiz olmadığı hususlarda çekişip duruyorsunuz?” (Âl-i İmrân Sûresi 3/66), “Zan, hakikatten hiçbir şey ifade etmez!” (Yûnus Sûresi 10/36) ve “Bizden hakkı kabul edenler var, bizden kendi çıkarlarına gidenler var. Kim hakkı kabul ederse doğru yolu onlar araştırırlar.” (Cin Sûresi 72/14) (Karagülle, 1969: 5).

Karagülle, kitabına girişte yaptığı bu tasnif ve açıklamalar sonrasında güncel kavramlardan ‘yobaz’ terimi hakkında şu açıklamalarda bulunur. “Yobaz, kendisine bütün gerçekler gösterildiği halde kabul etmeyen, kendi yanlış görüş

ve davranışlarında ısrar edip, direnen kimsedir.” der ve biri ‘din’ diğeri ‘dünya’ olmak üzere ‘iki türlü yobaz’ olduğunu söyler. Bunlardan din yobazını, batıl dinler üzerinde kalmakta ısrar eden kimse olarak tanımlarken; dünya yobazınıysa, yanlış yollarda saplanıp kalan kişiler.” şeklinde ifade eder. “İslâm dininde yobazın adı kâfirdir” (Karagülle, 1969: 5). tespitinde bulunur ve şu açıklamayla kendi davranış ve tutumunu şöyle belirler ki bu durumuyula yani İslam İktisadı hakkında Karakoç ile ortak düşüncece birleştikleri görülür:

“Bugün yeryüzünde birçok iktisadî sistemler vardır. Taraftarları çoğunlukla birer yobazdır. Çünkü başka sistemlerin varlığına inanmamakta, karşısındaki ne cevap vereceğine zorla da olsa susturmak istemektedir. Görüşleri tek taraflı, dar görüşlerdir. Bu dar görüşlülük yüzündendir ki günümüz iktisat kitaplarında *İslâm İktisat Nizam*’ından hiç bahsedilmez. Biz aynı yobazlığı yapacak, diğer iktisat sistemlerini yok sayacak değiliz. İslâm iktisadından bahsederken diğer sistemleri de tarif ve izah edecek, başka yaşama şekillerini de tanıttacağız.” (Karagülle, 1969: 8).

Karakoç da bu son cümlelere benzer yaklaşımla “Batı düşünürleri ve İslam ülkelerindeki izleyicileri, her şeyden önce, İslam’ın teklif ettiği iktisat düzenini sırf teorik, hatta ütopyik bir sistem gibi görüp inceleme ve bugünkü İslam ülkelerindeki iktisat yapısını, birkaç tesir ve şartın kurduğu soyut bir şema çerçevesinde ele alma, bu iki yapı arasında de peşin hükümler dışında bir ilgi aramama yanlışından kendilerini kurtaramıyorlar (Karakoç, 2016: 9)” ifadelerini kullanır.

Her iki düşünür İslam toplumunun iktisadî yapısının kendisine özgü orijinallüğünde birleşirler. Hatta Karakoç “Bu kabul edilmedikçe, yapılan incelemeler aldatıcı analogiler olmaktan öteye geçemez ve verilen hükümler, tamamen izafi olarak, başarıda ve ideal sistem olmakta batı sistemlerini temel alan peşin hükümlere dayalı bir karşılaştırmalar kaosu olur” (Karakoç, 2016: 8-9) uyarısını yapar. Belki de İslam ekonomisi alanında var olan kaosun sebebi bu belirlemede yatmaktadır.

2.2. Ekonomi ve İslam Ekonomisi

Karagülle önce ekonomiyi tanımlar; sonra ekonomiyi var eden düsturları/yasaları sıralar. Daha sonra bu düsturlardan, değer algı ve anlayışlara göre azaltma yaparak çeşitli *-izm*’lerin ortaya konduğunu ifade eder. Ayrıca onların yeni bir şey ortaya koymadıklarını, aksine “*mutlak ekonomi*” olan İslam ekonomisinden birey ve topluma düşman ya da gereksiz gördükleri bazı olguları kal-

dürmek ve karıştırmak şeklinde ortaya çıktığını belirtir (Bkz. Karagülle, 1969: 18). Bu tespitle temelde İslam ekonomisinin çıkar paralelliğini, buna karşın diğer ekonomik doktrinlerin çıkar çatışmasını esas aldıklarını vurgular.

Karagülle iktisadı ve iktisat düzenini “İktisat çalışıp yaşama şeklidir. İktisat düzeniyse, çalışıp yaşamak için kurulmuş teşkilatın adıdır. Bununla uğraşan ilme de *iktisat ilmi* denir” (Karagülle, 1969: 6). şeklinde tanımlar. Ayrıca bütün iktisat sistemlerinde bulunan fakat çıkar çatışma-paralellik esasları nedeniyle farklılaştığını söylediği iktisadın altı temel dayanağını aşağıdaki şekilde sıralar.

1. *Çalışmak*: tarlayı ekmek, yol ve bina yapmak, hayvan yetiştirmek gibi her türlü yararlı işler çalışma teriminin içine girer. Bunun iktisat ilmindeki adı *istihsal*/üretimdir.
2. *Yaşamak*: Yemek, içmek, giyinmek, barınmak, faydalanmak gibi hareketlerle, kendimizi ve çocuklarımızı beslemektir. İktisatta buna *istihlak*/tüketim denir.
3. *Değiştirmek*: çalışıp elde ettiğimiz malları, kendimiz kullanıp bitirmeyiz. Pazara götürür, başka mallarla değiştiririz. Biz buğday ekmişsek, onu götürür çarşıda başkalarına verir ve çarşıdan bize lazım olan şeyleri alırız. Bu suretle bizim elde ettiğimiz mallar herkesin, herkesin elde ettiği mallar da bizim olur. Buna iktisatta *mübadele*/değiştirme denir.
4. *Borçlanmak*: Elimizdeki malları hemen kullanıp bitirmeyiz, ilerde kullanmak üzere saklarız. Malları kendi imkânlarımızla biriktirmek, saklamaksa çok zordur. Depo lazımdır. Çürür, bozulabilir. En iyisi elde ettiğimiz malları ihtiyacı olanlara ödünç olarak vermektir. Bize gerektiğinde geri alır, kendimiz kullanırız. Bu işte bir aracıyı gerektirir. Bu aracılık görevini yapan müessese *banka*dır. Paraları kazanır, bankaya yatırırız. Bankadaki o parayı ihtiyacı olan alır, kullanır. Bize lazım olunca yatırdığımız parayı bankadan çeker ve kullanırız. Buna iktisat dilinde *tedaviil*/dolaşım denir.
5. *Geçinmek*: Bu da iki yöne doğrulmuştur. Çalışmamızın bir kısmı günlük ihtiyaçlarımızı karşılar. Yiyecek, giyecek, içecek bunlardandır. Buğdayı eker, yetiştirir, sonra onunla kendimizin ve çocuklarımızın karnını doyururuz. Buna iktisatta *iaşe*/yaşama denilir.
6. *Yapmak*: Çalışıp geçinmemizin ikinci kısmıysa, günlük ihtiyaçlarımızın dışında geleceğimiz için yaptığımız çalışmadır. Yol, köprü ve baraj yap-

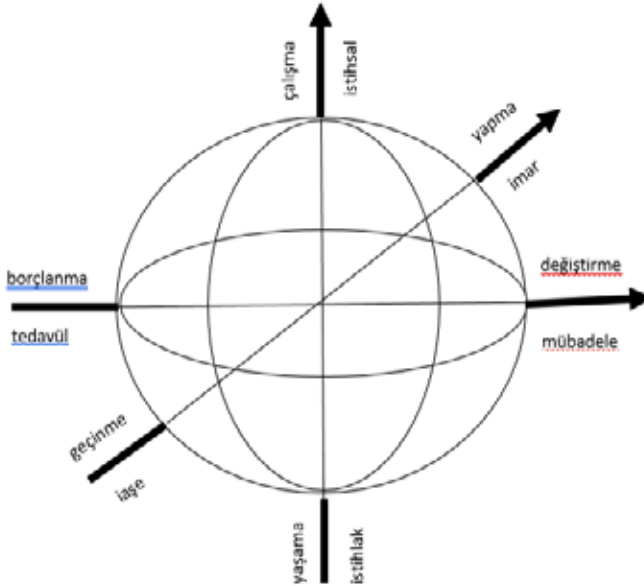
mak, tarla, bağ, bahçe meydana getirmek, fabrikalar, imalathaneler kurmak, ev ve barınaklar inşa etmek. Buna iktisatta *imar* denilir (Karagülle, 1969: 7-8)”.

Bu altı temel olmadan iktisat düzenini kurmaya imkân olmadığını belirten Karagülle, üretim, tüketim, mübadele, tedavül, iâşe ve imarı iktisadın *rukûm*lerinden, yani olmazlarsa olmazdan sayar. Ayrıca bunlarla iktisadın temel kanununu aşağıda belirtildiği gibi şöyle ortaya koyar (bkz. Karagülle, 1969: 8).

2.3. İktisadın Temel Kanunu

Karagülle, yukarıda ifade edilen altı temel olguyla iktisadın temel kanununu aşağıdaki şekilde belirleneceğini ortaya koyar (bkz. Karagülle, 1969: 8).

“Çalışma yaşamının; değiştirme borçlanmanın/biriktirmenin; geçinme yapmanın zıddıdır ve bunlar birbirine eşittir. İnsan çalıştığı kadar yaşayabilir. Biriktirdiği kadar değiştirebilir. Yaptığı kadar geçinebilir. Çünkü bunlar birbirine bağlıdır ve birbirinden çıkar. Bunlardan her çifti bir mihver, bir eksenle gösterilebilir. Bunlardan çalışma, değiştirme, geçinme, eksenin müspet/artı tarafına, diğerleri de menfi/eksi tarafına konur (Karagülle, 1969: 9)”.



Şekil 1: (Karagülle, 1969: 9)

Çalışma² + Değişirme² + Geçinme² = İktisat²

Formülün, iktisat dünyasını Şekil 1’de olduğu gibi küreyi riyażî olarak ifade ettiğini belirtir. Ayrıca yukarıda şekli verilen ‘iktisat dünyasını’ idare eden düzenin kuruluşunu ve bundan ortaya çıkan değişik sistemlerin esaslarını belirtmeden önce “basitliği ve temelli olması bakımından İslâmiyet’in tesis ettiği sistemi” anlatacağımı söyleyerek şöyle devam eder (Bkz. Karagülle, 1969: 10).

“İslâmiyet, yukarıda belirtilen altı iktisat temeli için, şu altı düsturu ortaya koymuştur.

- I. Çalışmak için, çalışanların mala sahip olmaları gerekir. Çalışmak, sıkıntılı, zor bir iştir. İnsanları çalıştırabilmek için çalışıp elde ettikleri malları kendilerine vermek, mala sahip kılmak gerekir. Yalnız kendilerine değil, çocuklarına da bu mala sahip olma hakkı tanınmalıdır. Miras hakkı tesis edilmelidir. Bu, İslâm’da *istihsalde/üretimde* **mülkiyet** düsturuyla elde edilir.
- II. Yaşamak için, orta mallarının bulunması gerekir. Bir fert bütün ihtiyaçlarını kendisi temin edemez. Herkes kendisi için hususi yol yapamaz, su getiremez. Her çeşit ihtiyacını karşılayamaz. Bundan dolayıdır ki İslâmiyet, devlet müessesesini kabul etmiş, ona vergi/zekât alma hakkını tanımış ve birtakım hizmetler de yüklemiştir. Devletin kendisi bir *orta mal*dir.

Orta mallar için kabul edilen esaslar şunlardır:

- a) Devlet ancak madenlerden beşte bir, ziraî mahsullerden onda bir, ticaret malları, para ve yiyeceklerden kırkta bir olmak üzere zekât alır ve bunu orta malı olarak harcar. Başka vergi alamaz. Mecburi sigorta müessesesi kuramaz.
- b) Bütün gayrı menkuller -taşınmazlar- esasta -Allah’ın dünyadaki temsilcisi olan- devletindir. Ancak kendisi işletemez; fertlere temlik eder, karşılığında vergi -zekât- alır. Devlet kazançlı hiçbir işe girişemez. Halka ücret mukabilinde iş yapamaz. Devlet orta malıdır. Bütün hizmetleri karşılıksızdır. Hiçbir şekilde resim ve harç alamaz. Mahkeme veya muamele masrafları isteyemez.

- c) Orta mallardan herkes ihtiyacı nispetinde ve karşılıksız olarak faydalanır. İslâmiyet'te -prime dayalı önceden ödenen- sigorta müessesesi yoktur. Bunun yerine zekât, -ayrıca akile adı verilen toplumsal gruplaşmayı esas alan, olay sonrası ödemeyi kabul eden dayanışma ortaklıkları sistemiyle- bütün insanları ve işleri sigorta etmiştir.
- d) Devlet memurluğu yoktur. Devlet hizmeti görenler ücret alırlar. Serbest iş de yapabilirler. İşleri bitince hemen ayrılırlar.

Buna iktisatta **şuyûiyyet** -ortaklık- denir ve İslâmiyet'te *istihlakte şuyûiyyet* -tüketimde ortaklık- düsturuyla ifade edilir.

III. Değiştirmede, malın en çok muhtaç olanı bulabilmesi için alışverişin serbest olması gerekir. Bu sayede arz ve talep kanunlarına göre bir fiyat teessüs eder ve bu şekilde iktisadî bir düzen kurulmuş olur. İktisatta buna tasarruf denir. İslâmiyet'te bu kaide *mübadelede serbest tasarruf* düsturuyla ifade edilmektedir.

İslâmiyet'te, fiyat tahdidi, kâr haddi, asgari ücret gibi sınırlama yoktur.

IV. Borçlanmada vurgunculuğun, çalışmadan kazanmanın olmaması icap eder. *Kâr, zarar tehlikesine karşı tanınmış bir haktır*. Faiz, mutlak olarak haramdır. Kokusu bile günahların en büyüğü sayılmıştır. Bankayı devlet kurar ve orta malı olarak işletir. Herkes oraya faizsiz para yatırır ve yine herkes oradan faizsiz kredi alır.

Ticarî kredi verilmez. Çünkü o zaman zekât faiz olmuş ve arz-talep kanunlarına da müdahale edilmiş olur.

Yatırım kredileri verilir ve bu suretle yatırım planlanmış olur. Bir de tüketim kredileri verilir. Buzdolabı isteyen devlet bankasından kredi alır ve buz dolabını peşin parayla satın alır.

Veresiye satışlar, baştan avans vermeler birer faiz müessesesi olduğu için yasaklanmıştır.

Buna iktisatta *tarife* denilmekte ve İslâmiyet'te bu, *tedaviülde tarife* düsturuyla ifade edilmektedir.

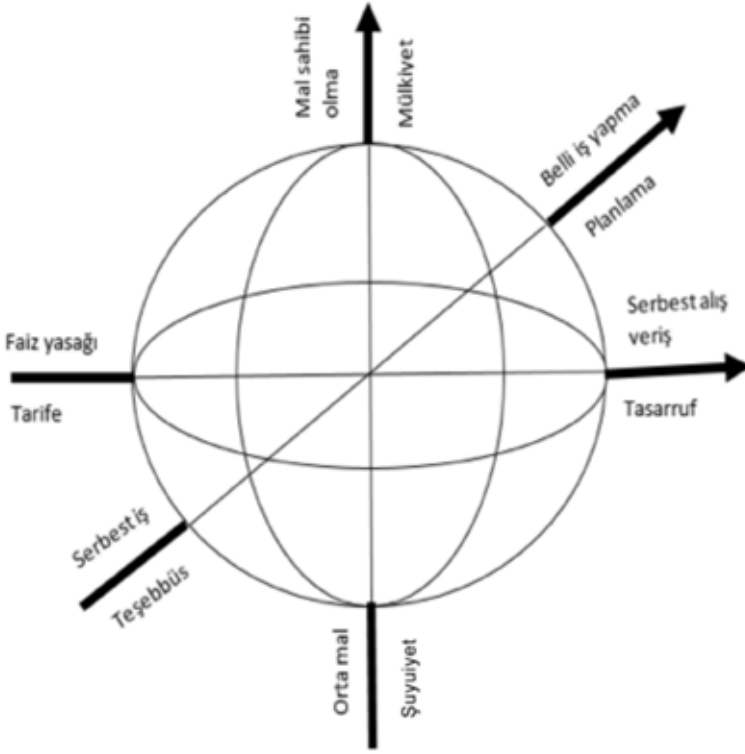
V. Geçinmenin ayarlanabilmesi için, yapılacak işlerde çalışanları serbest bırakmak gerekir. Köylü, pazardaki piyasaya bakarak hangisi pahalıysa onu

eker. Dilerse buğdayla pamuk eker. Hangisi pahalıysa onu eker. Halkın en çok neye ihtiyacı varsa, o pahalı olur, çalışanlar da onu yetiştirir, onu yaparlar. Çalışanlar, çalışmalarında serbest bırakılır, herkes ne isterse o işi yapar. İsteddiği ücretle, istediği işte çalışır. İşveren de dilediği işçiyi, dilediği zaman çıkarabilir ve istediği ücretle çalıştırabilir. İşin selameti bunu emreder. Devlet, işçiye bütçeden -orta maldan- yardım eder. İktisatta buna teşebbüs denir. İslâmiyet'te bu, iaşede serbest teşebbüs düsturuyla ifade edilir.

VI. Memleketi imar edebilmek için, devletin planlar yapması icap eder. Çünkü herkes her yerde yol yapamaz, ev kuramaz, fabrika tesis edemez. İşlerin bir plan ve proje içinde yapılmış olması şarttır. Aksi takdirde imar olmaz, tahrip olur. Devlet, yapılacak iş ve tesislerin plan ve projelerini yapar ve herkesin bunlara göre tesis ve inşaat yapmasını ister. Bunlar, plan ve projeye uygun yapıldıkça, orta malı olanlara devlet bedelini öder.

Müteahhide her zaman iş bırakılabilir, müteahhit de bırakabilir. Faiz olacağı için, ihalelere cezai şartlar konamaz. Buna iktisat dilinde *planlama* denir ve İslâmiyet'te *imarda planlama* düsturuyla ifade edilir (Karagülle, 1969: 10-13)".

Karagülle İslam iktisat düzenini bir küre olarak görür. "İşte bu altı düstur İslâm İktisat Düzeni'nin temelini teşkil eder. Bu düsturlar, iktisadın temellerine paralel olduğu için bu da bir küre teşkil eder. Mala sahip olma, orta malı olmaya; serbest alışverişe, faizin yasaklığına; serbest iş yapmaya, planlı iş yapmaya zıttır (Karagülle, 1969: 13)".



Şekil 2: (Karagülle, 1969: 14)

İslâm'da iktisadi düzen bir küredir. İktisat dünyasıyla çalışır.

$$\underline{\text{Mülkiyet}^2 + \text{Tasarruf}^2 + \text{Teşebbüs}^2 = \text{İktisat Düzeni}}$$

İslâm İktisat Düzeni'ni bu anlatım ve şekillerle ortaya koyan Karagülle, diğer sistemleri de aşağıda olduğu gibi İslâm İktisat Düzeni'nden eksiltme veya yer değiştirmelerle oluştuğunu özetle anlatır.

“Diğer sistemler, zikrettiğimiz bu altı düstura, yeni bir düstur ilave edilerek veya yeni bir düstur getirilerek kurulmuş sistemler değildir. Bilakis bunlar, İslâm'ın bu altı düsturunun birisini kaldırmakla meydana getirilmişlerdir. Adeta kolu veya bacağı kesik insanlara benzerler. İslâmiyet'in müspet oluşuna karşılık, bunlar, menfidirler (Karagülle, 1969: 14)”.

LİBERALİZM: İslâmiyet'teki *tedavülde tarife düsturunu kaldırıp*, yerine *tedavülde de serbest tasarruf* düsturunu koyarsanız yeni bir rejim elde edilir ki bu rejim *liberalizmdir*. Liberalizmde faiz de ticaret gibi tamamen serbesttir. *Faizin tesiriyle bütün para zenginlerin eline geçtiğinden bu sistem uzun zaman yaşayamaz ve kapitalizme dönüşür*. Liberalistler, her şeyin serbest olmasını isterler. Devletin para işlerine karışmasına bile razı olmazlar.

KAPİTALİZM: İslâmiyet'teki *istihlakte de şuyüyyet* -türetimde ortaklık- düsturunu kaldırıp yerine *istihlakte de mülkiyet* esasını alırsanız *kapitalizmi* kurmuş olursunuz. Bu rejimde yol, köprü gibi şeyler dahi orta malı olmayıp hususi şahıslarıdır. Herkes ücret vererek bunlardan faydalanır. Bu rejimde çalışmayanlar ya emeklilik ya da aile müessesesi vasıtasıyla yaşatılır. Bu rejimde orta malı bulunmaz. Bu rejim de uzun zaman yaşayamaz, *devlet müdahalesi mecburiyeti hâsıl olur ve sosyalizm doğar*.

SOSYALİZM: İslâmiyet'teki *mübadelede serbest tasarruf* düsturunu kaldırır, yerine *mübadelede de tarife* esasını alırsanız *sosyalizm* doğar. Sosyalizmde her şey devlet tarafından belirlenir. Malların kalite ve cinsleri tespit edilir, fiyatlar devlet tarafından konur. Bu rejimde serbest alış-veriş kaldırılır, devletin emrine veya kontrolüne verilir. Bu rejim de devamlı olamaz, devletçiliğin işleri sürüncemede bırakması neticesinde ihtilaller olur. Komünizme gidilme zarureti doğar.

KOMÜNİZM: İslâmiyet'teki *mübadelede serbest tasarruf* düsturunu kaldırır, yerine *istihsalde de şuyüyyet* -üretimde de ortaklık- esasını koyarsanız *komünizm rejimi* ortaya çıkar. Komünizmde hususi mal diye bir şey olmaz, her şey orta malıdır. Oturduğunuz koltuk sizin değildir; oturduğunuz kadar oturursunuz, ayrıldığınızda başkası gelir oturur. Elbise sizin malınız değildir; giydikçe sizindir, çıkardınız mı başkası giyer. Lokantada yemek bedavadır.

Bu nizamda her şey bedavadır; çalışmak da yaşamak da. Bu rejim çok kısa ömürlüdür, doğmasıyla ölmesi bir olur, devlet sosyalizmine götürür.

DEVLET SOSYALİZMİ: İslâmiyet'teki *iaşede teşebbüs* düsturunu kaldırır, yerine *iaşede de planlama* esasını koyarsanız *devlet sosyalizmi* meydana gelir. Bu rejimde her şey devlet tarafından planlanır ve fertler devletin memuru olarak çalışırlar. Bu rejimde serbest teşebbüs olmaz. Her şey devlet planına göre yapılır. Bu rejimin silahlı müdafii Sovyet Sosyalist Cumhuriyetleri Birliği olduğu için, bu rejime Sovyet Sosyalizmi veya Rus sosyalizmi de denilir. Bu rejim de devamlı değildir, yavaş yavaş liberalizme doğru kayar.

TEŞEBBÜS KAPİTALİZMİ: İslâmiyet'teki *imarda planlama* düsturunu *atar*, yerine *imarda da serbest teşebbüsü koyarsanız teşebbüs kapitalizmi* meydana gelir. Kapitalizm, bazen sosyalizm yerine teşebbüs kapitalizmine dönüşür ve ömrünü biraz uzatır. Bu rejimde devlet planlaması diye bir şey olmaz. Her şeyi özel teşebbüs planlar. Bu rejim de ömürlü değildir. Eninde sonunda sosyalizme doğru kayar. (Karagülle, 1969: 15-17)

İslam ekonomik düzenin dejeneresi olan diğer ekonomik sistemlere “ekonomik doktrinler” diyen Karagülle, “İslâmî rejimden başka bütün rejimler kararsızdır, değişmeye, bozulmaya mahkûmdur. Kararlı tek rejim İslâmiyet'tir.” temel kuralına ulaşır. (Karagülle, 1969: 18) Bu nedenle bütün rejimlerin bir tek formülle rahatlıkla ifade edileceğini söyleyen Karagülle şöyle devam eder. “İslâmiyet'te, örneğin istihsal, emekle sermayenin çarpımı olarak ele alınır. Yani emeksiz sermaye, sermayesiz emek istihsal vasıtası olamaz.

$$\text{İstihsal} = \text{Sermaye} * \text{Emek}$$

Avrupa'da istihsal, emekle sermayenin toplamıdır. Yalnız başına emek veya yalnız sermaye istihsal vasıtasıdır.

$$\text{İstihsal} = \text{Sermaye} + \text{Emek}$$

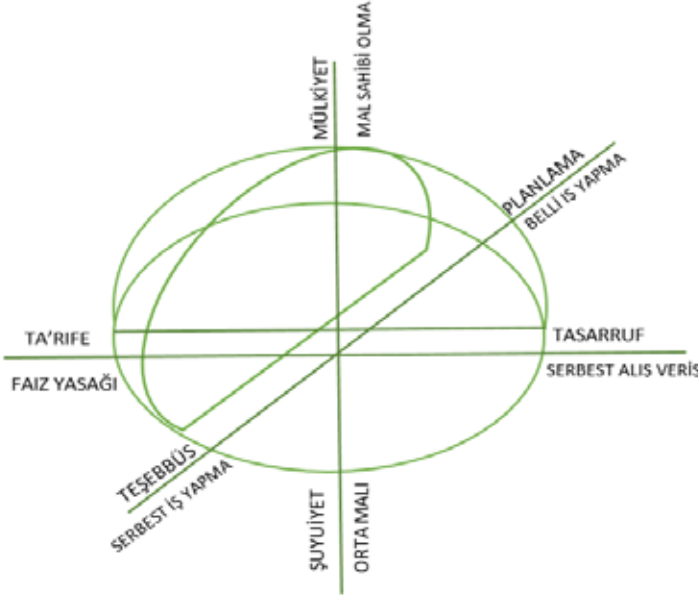
Tabii nizamdaki emeği çözer, formüldeki yerine koyarsak:

$$\text{İstihsal} = \text{Sermaye} + (\text{İstihsal}) / \text{sermaye}$$

Bu esasa göre şu umumî iktisat düzeni formülü elde edilmiş olur.

$$\text{İktisadi Düzen}^2 = (\text{Mülkiyet} + \text{Km} / \text{Mülkiyet})^2 + (\text{Tasarruf} + \text{Kt} / \text{Tasarruf})^2 + (\text{Teşebbüs} + \text{Kş} / \text{Teşebbüs})^2$$

Bu formülde: Km, Kt, Kş değişik değerler olmak, müspet ve menfi tarafını tutmak suretiyle başka başka rejimler meydana gelir (Karagülle, 1969: 19)”.



Şekil 3: (Karagülle, 1969: 19)

İslam ekonomisini bir tam küre olarak gören Karagülle, bundan diğer doktrinlerin nasıl çıktığını (şekil 3 üzerinden) şöyle açıklar.

“Tam küre şeklindeki İslâm İktisat Düzeni’ni aşağıdan yukarıya doğru bastırırsak, şişkin bir yarım küre elde ederiz ki bu kapitalizmi ifade eder. Komünizm aşağıya, liberalizm sağa, sosyalizm sola, teşebbüs kapitalizmi öne, devlet sosyalizmi arkaya bastırılır, böylece İslâmî sistem bozular, dejenere edilmiş şekilleri olan rejimler meydana gelir.

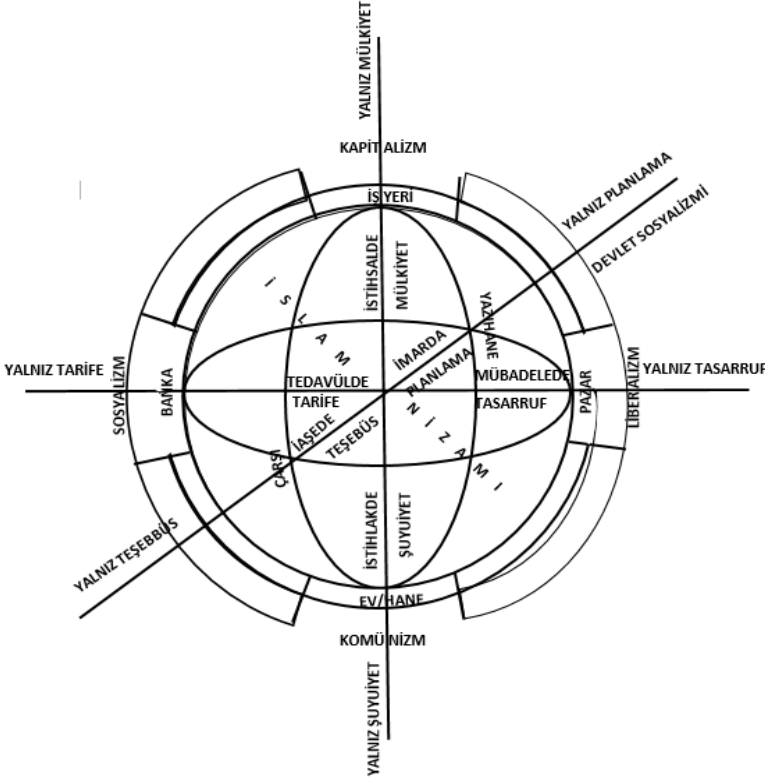
İslâmiyet’te $K_m = K_t = K_ş = 0$ dır.⁸

Kapitalizm ve komünizmde K_m 0’a eşit değildir.

Liberalizm ve sosyalizmde K_t 0’a eşit değildir.

Teşebbüs kapitalizmiyle devlet sosyalizminde $K_ş$ 0’a eşit olmaz (Karagülle, 1969: 19)”.⁸

⁸ Formülde (K_m) mülkiyet katsayısı, (t) tasarruf katsayısı, ($ş$) teşebbüs katsayısını ifade eder.

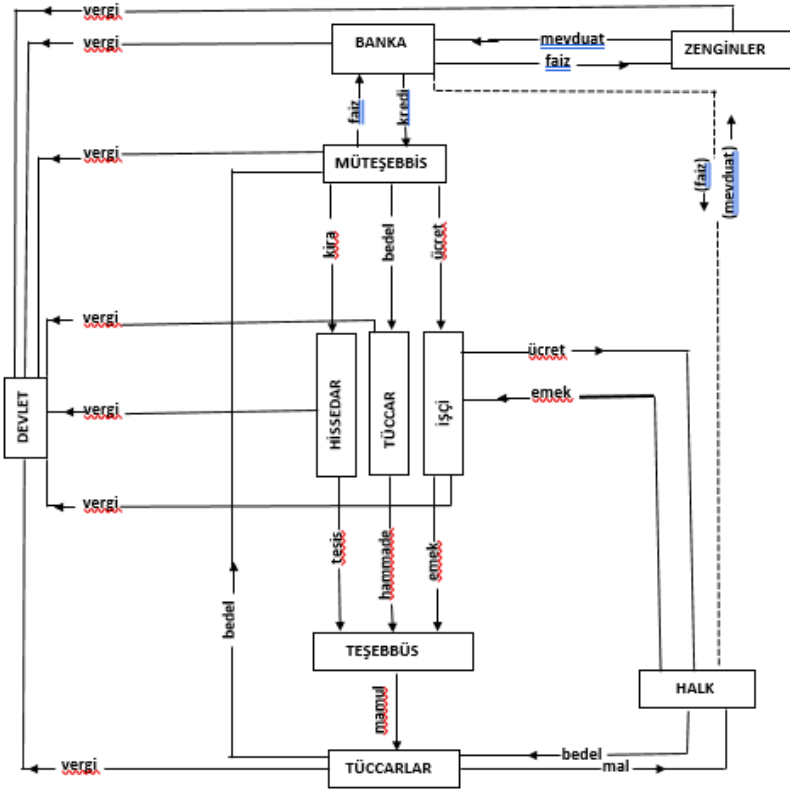


Şekil 4: Ekonomik Doktrinler Genel Şeması (Karagülle, 1969: 21)

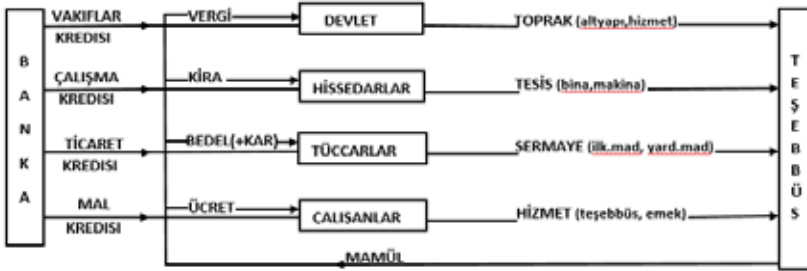
Ayrıca Karagülle Ekonomik doktrinler şemasını İslam Nizamıyla irtibatlarını da içermek üzere şu şekilde gösterir:

2.4. Diğer Pratikleri

Karagülle İslam ekonomik düzeniyle ilgili pratikler yapmak üzere kurmuş olduğu kooperatifin 1976 yılı Faaliyet Raporu broşüründe faizsiz (Şekil 6) ekonomik düzeniyle (Rapor, 1976: 13) faizli (Şekil 5) diğer ekonomik düzenlerin (Rapor, 1976: 11) karşılaştırması şu iki ayrı şemayla yapılır.



Şekil 5: Faizli sistem (Kooperatifi 1976 yılı Rapor, 1976: 13)



Şekil 6: Faizsiz sistem (Kooperatifi 1976 yılı Rapor, 1976: 15)

Faizsiz sistemde (Şekil 6) yer alan kurum ve iribatların içerikleri, Karakoç'un söylediği gibi, literatürün günümüze taşınamaması olgusunun, Karagülle tarafından taşınabilirliğinin bir örnekleme olarak görülür. Gerçekten tablodaki kavramların benzerini ve işlevlerini fıkıh kitaplarımızda görmek

mümkündür. Örneğin İmam Kâsânî (ö. 1191) *Bedai'us-Sanâi' fi Tertibi's-Şerâi'* adlı eserinde 'Kitabu's-Şirket' başlığı altında şirket çeşitlerini ve kişiler arası sözleşmelerle ekonominin alanlarını ve döngüsünü anlatır (Kâsânî, 1976: 5/56). Bu şemadaysa bunların kişiler arası irtibat ve akitlerin üstünde kurumsal manada ele alınıp pratiğe aktarılarak yorumlandığı görülmektedir.

2.5. Öngörülleri

Karagülle ilmi verilere dayalı olarak kapitalizm ve komünizmin geleceği hakkında dikkat çekici bazı öngörülerde bulunur. Bunu aşağıdaki gibi bir diyalogla belirtir.

Marks; Kadın ve çocuklar çalışırlar.

Kapitalist; Kendi istekleriyle ve hafif işlerde çalışabilirler.

Müslüman; Bunda kötülük değil, iyilik vardır. Kapitalist! Marks'ı, sen doğurdun, çünkü sen Allah'ın emirlerini dinlemedin. Zekât vereceğin yerde kitabında yasaklanan faizi aldın. Şimdi kendi çocuğunla canını vermektensin. Beni dinlersen kurtulabilirsin. Faizden vazgeç ve zekâtını ver, yoksa Marks söylemeye ve yapmaya devam eder.

Marks; «İlk birikmenin biricik kaynağı kılıç ve ateş olmuştur. Hiçbir zaman bu tathılıkla sağlanmamıştır. Bugünse üretim vasıtaları kanın ve ateşin yerine geçmiştir. Gürültüsüz, patırtısız medeniyetle tamamıyla uygun vasıta: AÇLIK!» Tek çare işçilerin nasırlı elleriyle kapitalisti boğmalarıdır.

Kapitalist; Benim ne kabahatim var, durun, beni bırakın, mallarım sizin olsun.

Müslüman; Heyhat, baştan dinlemedin. Tavsiyelere uymadın. Kendi günahını kendin çıkardın. Artık şimdiki vaveylan fayda vermez.

Marks, senin de vazifen bitti. Mücrim kapitalizmi büyük bir cinayetle yıktın. Artık senin de vazifen bitmiş, ömrün sona gelmiştir. İşlediğin cinayetin cezasını çekeceksin. Ve böylece yeryüzü iki belalıdan kurtulmuş olacaktır. (Karagülle, 1969: 39).

Bu tespitlerin yapıldığı yıllarda demir perde ülkelerinin merkezi olan SSCB ve diğer peykleri bayağı güçlü görünüyor, dünya diğer kapitalist ülkelerle bloklanmış biçimde 'soğuk savaş dönemi' kavramıyla idare ediliyordu. 80'li yılların sonlarına doğru 1987'de ABD-SSCB arasındaki nükleer başlıkların sınırlan-

dırılması, 1989'da kapitalist-komünist Berlin arasındaki duvarın yıkılması, 1991 Aralık ayında SSCB'nin son devlet başkanının istifasıyla başlayan birliği oluşturan ülkelerin bağımsızlık ilanlarıyla SSCB dolayısıyla komünizm sona ermiştir. Tek kutuplu dünya halinde kalan dünya vahşi kapitalizmden sonra günümüzde o da çeşitli alanlarda ciddi sarsıntılar geçirmektedir.

3. Akademik Çalışmalar

Akademik çalışmalar bağlamında yer alan araştırmalar ve atıflarda Sezai Karakoç'un başta şiir olmak üzere edebiyat alanındaki eserlerle dikkat çektiği fakat araştırma konumuz olan alanda İslam iktisadı/ekonomisi alanındaysa dik-kate dair bir çalışmanın olmadığı görülür. 1990 yılında kurmuş olduğu Diriliş Partisi tanıtım konuşmaları ve konferansları çalışmalara konu olduğu halde yine araştırma konusuyla ilgili alanla orada da kayda değer bir ize rastlanılamaz.

Süleyman Karagülle, daha önce girişte de değinildiği gibi kurmuş olduğu S.S. Akevler Kredi ve Yardımlaşma Kooperatifi içinde ortakların destekleriyle oluşan yaklaşık yirmi senelik tecrübelerini 1987 yılında İstanbul'da yapılan Faizsiz Yeni Bir Banka Modeli (Faizsiz Kredileşme sistemi) adlı ulusal sempozyumda tanıtır ve tartışmaya açar. Buradaki tebliğ ve müzakereler "Faizsiz Yeni Bir Banka Modeli (Faizsiz Kredileşme sistemi)"⁹ adıyla kitaplaşmış olduğu görülür. Ayrıca bu kitaptan bağımsız olarak "Alternatif Faizsiz Banka" adıyla da bir eser yayımlar. Ayrıca çok sayıda arkadaşlarından özellikle yazar Reşat Nuri Erol, Doç. Dr. Süleyman Akdemir ile Prof. Dr. Ersoy bu konuda özgün çalışmalar yapar ve eserler verirler. (Erol, 1976; Ersoy, 1986; 2019; Akdemir, 1988,

⁹ İslami İlimler Araştırma Vakfı tarafından 1987 yılında yapılan "Faizsiz Yeni Bir Banka Modeli (Faizsiz Kredileşme sistemi)" sempozyumundaki tebliğlerle konu bütüncül olarak sunulmuştur ve kitaplaşmıştır. Bu sempozyumda sunulan tebliğ konuları ve akademisyenler şunlardır. Ersoy, Arif, "Faizsiz Banka ve İşlevleri", Faizsiz Yeni Bir Banka Modeli (Faizsiz Kredileşme sistemi), İSAV Yayınları, İstanbul 1987, s. 2-19; Sayı, Ali, "Faiz ve Faizin Tarihi Gelişimi", Faizsiz Yeni Bir Banka Modeli (Faizsiz Kredileşme sistemi), İSAV Yayınları, İstanbul 1987, s. 19-37; Fındıklı, Remzi, "Faizsiz Kredileşme Sisteminde Genel Hizmetler", Faizsiz Yeni Bir Banka Modeli (Faizsiz Kredileşme sistemi), İSAV Yayınları, İstanbul 1987, s. 61-73; Tekir, Sabri, "Faizsiz Sistemde Kredileşme ve Kredi Müessesesi", Faizsiz Yeni Bir Banka Modeli (Faizsiz Kredileşme sistemi), İSAV Yayınları, İstanbul 1987, s. 78-95; Yavuzer, Salih, "Yeni Bir Faizsiz Banka Modelinde Senet Çıkarılması ve Çeşitleri", Faizsiz Yeni Bir Banka Modeli (Faizsiz Kredileşme sistemi), İSAV Yayınları, İstanbul 1987, s. 97-119; Tekelioğlu, Mehmet S., "Senetlerin Karşılıkları ve Teminatı", Faizsiz Yeni Bir Banka Modeli (Faizsiz Kredileşme sistemi), İSAV Yayınları, İstanbul 1987, s. 141-147; Karagülle, Hira, "Senetlerin Tedavülü ve Fiyatlandırılması", Faizsiz Yeni Bir Banka Modeli (Faizsiz Kredileşme sistemi), İSAV Yayınları, İstanbul 1987, s. 141-147; Erişen, Ali, "Faizsiz Banka Muhasebesi ve İşleyişi", Faizsiz Yeni Bir Banka Modeli (Faizsiz Kredileşme sistemi), İSAV Yayınları, İstanbul 1987, s. 160-170; Kılıç, Süleyman, "Bina ve Fabrika İnşasının Senetle Kredilendirilmesi", Faizsiz Yeni Bir Banka Modeli (Faizsiz Kredileşme sistemi), İSAV Yayınları, İstanbul 1987, s. 171-177; Akdemir, Süleyman, "Faizsiz Bankanın Kuruluşu Teşkilatlanması ve Yönetimi", s.193-226; Karagülle, Süleyman, "Genel Cevaplar", Faizsiz Yeni Bir Banka Modeli (Faizsiz Kredileşme sistemi), İSAV Yayınları, İstanbul 1987.

1990; 2017; 2018). Ayrıca Karagülle'nin Akevler ekolü içinde yer alan çok sayıda arkadaşı tarafından www.akevler.org adıyla oluşturulan web sitesinde 50.000 sayfayı aşan makale, seminer, kitabın önemli bir kısmı ekonomi üzerine yazılmış olduğu görülmektedir.

Sonuç

Her iki yazar İslamiyet'in her alanda olduğu gibi kendi iç bütünlüğü içinde ekonomi alanında da kendine özgü bir sistemi olduğunu, gerekli özgüvenle ifade ederler. Ayrıca diğer ekonomik doktrinlerin eksikliklerini söylerken onların sadece ekonomik alanı önceliklediklerini belirtirler. İslam ekonomisi insanı merkeze alırken, diğerlerininse eşyayı ve kazancı önceliklediklerini vurgularlar.

Toplumun diğer kurumlarıyla ortak hareket eden bir iktisat anlayışının var olabileceğini ve üretilebileceğini anlamsız devşirmelere gerek olmadığını açıklamalarıyla gösterirler. Sadece eşya merkezli hayat süren çeşitli doktrinler arasında sıkışıp kalmanın makul olmadığını vurgularlar. Karagülle ayrıca daha ileri bir adım atarak pratiğine dikkat çekmek üzere kooperatifleşme yoluyla uygulamalar yaparak örnek model oluşturma rolünü üstlenir. Karakoç'un öncelikle İslam tarihi içinde araştırılmasını önerdiği durumu, Karagülle tamamen disipline ederek İslam'ın kaynakları olan Kitap, Sünnet, Kıyas ve İcma yolunu da güncellemek suretiyle genel bir Ar-Ge çalışmasına öncülük etmek üzere aynı ideali paylaşan toplumun her katmanına açık S.S. Akevler Kredi ve Yardımlaşma kooperatifini kurar.

Yeni neslin bu tür çalışmaları bir başlangıç kabul ederek, tecrübeden yararlanarak geliştirmeleri gerektiği ortadadır. Bu çağ özellikle faiz uygulamalarıyla sermaye birikimini sağlayarak teknolojiye büyük gelişmelere sahne olmuşsa da özellikle gelir dağılımında dengesizliklere yol açmış, dünya servetinin %80'i %1'in eline geçmesine neden olmuştur. Dünya varlık içinde yokluk çeker duruma düşmüştür.¹⁰ Faizli sistemden faizsiz sistem olan ortaklık sistemine geçilmedikçe bu dengesizlik devam edecektir. Bütün mesele ortaklık sisteminin bileşenlerini ortaya koyan çalışmaların artırılmasından geçer. Bu da bir boşluk olarak görülen kendine özgü muhasebe sisteminin, yani ortaklık muhasebesinin kurulmasını gerekli kılmaktadır. Bu çalışmada bu iki öncü yazarı ele alarak insanlığın ihtiyaç duyduğu pratik ortaklık ekonomisinin çalışmalarına dikkat çekilmiştir

¹⁰ BBC NEWS, [https://www.bbc.com/turkce/haberler-dunya-46945215#:~:text=Rapora%20g%C3%Bfre%2C%20d%C3%BCnya%20%C3%A7ap%C4%B1nda%202200,yar%C4%B1s%C4%B1n%C4%B1n%20varl%C4%B1%C4%9F%C4%B1%20y%C3%BCzde%2011%20azald%C4%B1.\(02.09.2020\).](https://www.bbc.com/turkce/haberler-dunya-46945215#:~:text=Rapora%20g%C3%Bfre%2C%20d%C3%BCnya%20%C3%A7ap%C4%B1nda%202200,yar%C4%B1s%C4%B1n%C4%B1n%20varl%C4%B1%C4%9F%C4%B1%20y%C3%BCzde%2011%20azald%C4%B1.(02.09.2020).)

Kaynakça

- Ahmad, Khursid (Ed.) (2019), *İslam İktisadi Çalışmaları*, (Çev. Fazıl Yozgat), İktisat Yayınları, İstanbul.
- Akdemir, Süleyman, (1987) “*Faizsiz Bankanın Kuruluşu Teşkilatlanması ve Yönetimi*”, Faizsiz Yeni Bir Banka Modeli (Faizsiz Kredileşme sistemi), İSAV Yayınları, İstanbul, s.193-226.
- Akdemir, S., (1988), *Ceza Hukukunda Mağdurun Korunması*, (Doktora tezi), Akevler Akdeniz Bilimsel Araştırma Merkezi Yayınları, İzmir.
- Akdemir, S., (1990), *Sosyal Denge I Devlet Yapısının Tarihi Seyri*, İşaret Yayınları İstanbul.
- Akdemir, S., (2017), *İnsanlık Anayasası Kavramı*, Atlas yayınları Ankara.
- Akdemir, S., (2018) *Faizin Yarattığı Toplumsal Sorunlara Alternatif Arayışlar: Para Peşin Mal Vadeli Selem Sözleşmelerine Yenilikçi Bir Yaklaşım*, Bitlis Eren Üniversitesi Sosyal Bilimler Enstitüsü Dergisi, ss. 78-109.
- Akdemir, S., (2019), *İslam Hukukunda Karar Çeşitleri*, İstanbul.
- Arslan, Esat (1976) *Marx’ın Simiti -Zamanımız İçin Olası Bir İslam Siyasal İktisadi Temellendirilmesi*, İstanbul.
- Cem, İ., (2009), *Türkiye’de Geri Kalmışlığın Tarihi*, İstanbul: Türkiye İş Bankası Kültür Yayınları.
- Diker, O., - Deniz, T., (2017), *Coğrafya ve Tarih Perspektifinden Somut Kültürel Miras ve Türkiye*, Pegem Akademi, 2. Baskı, Ankara.
- Erişen, Ali, (1987) “*Faizsiz Banka Muhasebesi ve İşleyişi*”, Faizsiz Yeni Bir Banka Modeli (Faizsiz Kredileşme sistemi), İSAV Yayınları, İstanbul, s. 160-170.
- Erol, R., (1976), *Kur’an ve Turizm*, Akyol Matbaası, İzmir.
- Ersoy, A., (1986), *İktisadi Müessesleşme Tarihi İktisadi Kalkınmanın Tarihi Seyri* (Doçentlik tezi), Akevler Akdeniz Bilimsel Araştırma Merkezi Yayınları, İzmir.
- Ersoy, Arif, (1987) “*Faizsiz Banka ve İşlevleri*”, Faizsiz Yeni Bir Banka Modeli (Faizsiz Kredileşme sistemi), İSAV Yayınları, İstanbul, s. 2-19.
- Ersoy, A., (2019), *İktisadi Teoriler ve Düşünceler Tarihi*, Nobel yayınları Ankara.

- Fındıklı, Remzi, (1987) *“Faizsiz Kredileşme Sisteminde Genel Hizmetler”*, Faizsiz Yeni Bir Banka Modeli (Faizsiz Kredileşme sistemi), İSAV Yayınları, İstanbul, s. 61-73.
- Hamidullah, Muhammed, (1969) *Modern İktisat ve İslam*, (Çev. Salih Tuğ), Yağmur Yayınları, İstanbul.
- Faizsiz Yeni Bir Banka Modeli (Faizsiz Kredileşme sistemi) (1987), İslamî İlimler Araştırma Vakfı yayınları, Sempozyum Bildiriler Kitabı, İstanbul.
- İbrahim Muhammed İsmail, (1990) *Çağdaş Ekonomik Doktrinler ve İslam*, (Çev. Cemal Aydın), 1. Baskı, Boğaziçi Yayınları, İstanbul.
- Karagülle, Hira, (1987) *“Senetlerin Tedavülü ve Fiyatlandırılması”*, Faizsiz Yeni Bir Banka Modeli (Faizsiz Kredileşme sistemi), İSAV Yayınları, İstanbul, s. 141-147.
- Karagülle, S., (1967), İslâmiyet ve Ekonomik Doktrinler, Kaynak Yayınları, İzmir.
- Karagülle, S., (1976), İslamiyet ve Günümüzün Meseleleri, İzmir.
- Karagülle, Süleyman, (1987) *“Genel Cevaplar”*, Faizsiz Yeni Bir Banka Modeli (Faizsiz Kredileşme sistemi), İSAV Yayınları, İstanbul.
- Karagülle, S., (1993), Alternatif Faizsiz Banka Selem ve Kredileşme, İz Yayıncılık, İstanbul.
- Karagülle, S., (1998), İslam- Devlet ve Dünya Düzeni İlhan Arsel'e Reddiye, I, II, Koba Yayınları, İstanbul.
- Karagülle, S., (2005), 100 Soru ve 100 Cevap Adil Düzene Göre,
- Karagülle, S., Akdemir, S., (2012), Yeni Anayasaya Geçiş Önerisi, Medhal Yayınları İstanbul
- Karakoç, S., (2016), İslâm Toplumunun Ekonomik Strüktürü, Diriliş Yayınları, İstanbul.
- l-Kâsânî, Alâuddîn Ebû Bekr b. Mes'ûd b. Ahmed (1986), *Bedâ'u's-Sanâi' fi Tertîbi's-Şerâi'*, Daru'l-Kutubu'l-İlmiyye, Beyrut.
- Kılıç, Süleyman, (1987) *“Bina ve Fabrika inşasının Senetle Kredilendirilmesi”*, Faizsiz Yeni Bir Banka Modeli (Faizsiz Kredileşme sistemi), İSAV Yayınları, İstanbul, s. 171-177.

- Lipson, L., (1997), *Siyasetin Temel Sorunları*, Çev. Yavuz, F., Türkiye İş Bankası Kültür Yayınları, İstanbul.
- Mert, M. A., (2020), *Dinin Yeniden Devlet Alanına Taşınmasında Millî Görüş Hareketi'nin Rolü*, *İmgelem Dergisi*, C:4, S:6, ss. 131-156.
- Orman, Sabri, (1984), *Gazali'nin İktisat Felsefesi*, İnsan Yayınları, İstanbul.
- Orman, Sabri, (2014) *İslami İktisat Değerler ve Modernleşme Üzerine*, İnsan Yayınları, İstanbul.
- RP SEÇİM BEYANNAMESİ (1991), Ankara.
- REFAH PARTİSİ SEÇİM BEYANNAMESİ (ÖZET) (1995).
- Sayı, Ali, (1987) “*Faiz ve Faizin Tarihi Gelişimi*”, *Faizsiz Yeni Bir Banka Modeli (Faizsiz Kredileşme sistemi)*, İSAV Yayınları, İstanbul, s. 19-37.
- S.S. Akevler Kredi ve Yardımlaşma Kooperatifi Sözleşmesi (1980), İzmir: Akyol Matbaası.
- S.S. Akevler Kredi ve Yardımlaşma Kooperatifi 1976 yılı Rapor (1976), Akyol Matbaası, İzmir.
- Tabakoğlu, Ahmet, (2013), *İslam İktisadına Giriş*, Dergah Yayınları, İstanbul.
- Tekelioğlu, Mehmet S., (1987) “*Senetlerin Karşılıkları ve Teminatı*”, *Faizsiz Yeni Bir Banka Modeli (Faizsiz Kredileşme sistemi)*, İSAV Yayınları, İstanbul, s. 141-147.
- Tekir, Sabri, (1987) “*Faizsiz Sistemde Kredileşme ve Kredi Müessesesi*”, *Faizsiz Yeni Bir Banka Modeli (Faizsiz Kredileşme sistemi)*, İSAV Yayınları, İstanbul, s. 78-95.
- Tuncel, G., Yılmaz, H., (2017) *Birey ve Toplum “Türkiye’de Devlet (!) Toplum Gerilimini Azaltıcı Bir Aktör: Millî Görüş”* Bahar, 7/13, s. 151-182. <https://dergi-park.org.tr/tr/download/article-file/380860>, (02.09.2020).
- Ülgener, Sabri F., (1944) *İslam Hukuk ve Ahlâk Kaynaklarında İktisat Meseleleri : Fıkah ve Ahlâk Doktrinlerinde Narh Siyaseti ve Mücadelecilik Meselesi Üzerine Umumi bir Deneme*, Kenan Matbaası, İstanbul.
- Yavuzer, Salih, (1987) “*Yeni Bir Faizsiz Banka Modelinde Senet Çıkarılması ve Çeşitleri*”, *Faizsiz Yeni Bir Banka Modeli (Faizsiz Kredileşme sistemi)*, İSAV Yayınları, İstanbul, s. 97-119.

Zaim, Sabahattin, (1969) Modern İktisat ve İslam, M.T.T.B. Yayınları, İstanbul.

İnternet Kaynakları

BBC NEWS, [https://www.bbc.com/turkce/haberler-dunya-46945215#:~:text=Rapora%20g%C3%B6re%20d%C3%BCnnya%20%C3%A7ap%C4%B1nda%202200,yar%C4%B1s%C4%B1n%C4%B1n%20varl%C4%B1%C4%9F%C4%B1%20y%C3%BCzde%2011%20azald%C4%B1\(02.09.2020\).](https://www.bbc.com/turkce/haberler-dunya-46945215#:~:text=Rapora%20g%C3%B6re%20d%C3%BCnnya%20%C3%A7ap%C4%B1nda%202200,yar%C4%B1s%C4%B1n%C4%B1n%20varl%C4%B1%C4%9F%C4%B1%20y%C3%BCzde%2011%20azald%C4%B1(02.09.2020).)

<http://www.akevler.org/AkevlerKitaplar/0/10/100-SORUN-VE-100-COZUM-A-DIL-DUZENE-GORE> (01.09.2020).

http://www.isav.org.tr/tartismali_ilmi_toplantilar_dizisi/46-06_faizsiz_yeni_bir_bankamodeli (02.09.2020).

<http://www.biyografya.com/biyografi/17233> (02.09.2020).

<http://www.akevler.org/AkevlerKitaplar/1425/104/2-SULEYMAN-KARAGULLE-KIMDIR-2-biyografim-ben-kimim> (02.09.2020).

<http://www.dergipark.org.tr/tr/download/article-file/1195546> (02.09.2020).

<http://www.akevler.org/AkevlerMakaleler/0/SonEk/10053/Suleyman-Karagulle/Kapak> (02.09.2020).

<https://www.akevler.org> (02.09.2020).

<https://www.acikerisim.tbmm.gov.tr/xmlui/bitstream/handle/11543/763/199601072-1995.pdf?sequence=1&isAllowed=y> (02.09.2020).