

GÜNEŞ ENERJİSİ EĞİTİM SETİ TASARIM VE UYGULAMASI

İbrahim SEFA, Mehmet DEMİRTAŞ, Ramazan BAYINDIR
Gazi Üniversitesi, Teknik Eğitim Fakültesi, Elektrik Eğitimi Bölümü, 06500//Ankara

Geliş Tarihi : 17.05.2007

ÖZET

Bu çalışmada güneş enerjisinden elektrik enerjisi elde etmek için kullanılabilir bir eğitim seti tasarlanarak uygulaması gerçekleştirilmiştir. Elde edilen enerji, hem doğru akım, hem de alternatif akım enerji olarak kullanılabilir. Ayrıca, istenildiğinde enerji bir akü grubu üzerinde depo edilebilir. Geliştirilen eğitim seti üzerinde güneş enerjisinden elektrik enerjisi elde etme, enerji depolama ve dönüşüm sistemleri ile ilgili olarak çeşitli deneyler hazırlanmıştır. Bu çalışmanın güneş enerjisinden elektrik üretimi hakkında öğrencilerin bilgi, görgü ve becerilerinin artırılması için bir eğitim aracı olarak kullanılabilirliği düşünülmektedir.

Anahtar Kelimeler : Güneş enerjisi, Güneş paneli, Eğitim seti, Enerji dönüşümü.

DESIGN AND IMPLEMENTATION OF A SOLAR ENERGY EDUCATIONAL SET

ABSTRACT

In this study, an educational tool which can be used to obtain electrical energy from solar energy has been designed and implemented. The obtained energy can be used both for direct current and alternating current. Moreover, the energy can be charged into an accumulator group on request. Several experiments related to obtaining electrical energy from solar energy, storing the energy and conversion systems are prepared on the developed educational set. The educational set presented in this paper can be used as an educational tool for increasing knowledge, skill and abilities of students about the converting solar energy to the electrical energy.

Key Words : Solar energy, Solar panel, Educational tool, Energy conversion.

1. GİRİŞ

Fosil yakıtların sınırlı olması, çevreyi kirletmesi ve iklim değişikliğine neden olması karşısında somut önlemler alınması gerekliliği ülkeleri yenilenebilir enerji kaynakları kullanımına yöneltmiştir. Çevre kirliliği problemleri ile ekonomik değerlendirmeler sonucunda ucuz ve temiz enerji düşüncesi, yenilenebilir enerji araştırmalarının hızını daha da artırmıştır. Özellikle son yıllarda elektrik enerjisi üretim alanında yenilenebilir çevre dostu yeni enerji kaynakları ile enerji üretimi çok büyük önem kazanmıştır.

Yenilenebilir enerji kaynaklarından en yaygın olanları rüzgâr ve güneş enerjileridir. Artık herkes tarafından kabul edilen gerçek, yenilenebilir enerji kaynaklarının mümkün olan en yüksek düzeyde kullanımını bir tercih olmaktan çıkıp bir zorunluluk haline geldiğidir. Son 20 yılda gerek rüzgâr enerjisi gerekse fotovoltaik yöntemle elektrik enerjisi elde edilmesi konusunda, gelen talebin de etkisi ile önemli teknolojik gelişmeler yaşanmıştır.

Türkiye iklim kuşağı olarak bu kaynaklar yönünden zengin olmasına rağmen, toplam enerji üretimi içerisinde bu kaynaklarla enerji üretimi miktarı dünya ortalamasının çok altındadır (Kaygusuz 2003; Sözen 2005). Güneş enerjisi kullanılarak elektrik

üreten sistemler üzerine yapılan çalışmalar diğerlerine göre kolay, uygulanabilir ve düşük maliyetli olması sebebiyle ticari ürüne dönüşmüş durumdadırlar. Buna paralel olarak güneş enerjisinin elektrik enerjisine çevrilmesi amacıyla kullanılan güneş pillerinin kullanımı önem kazanmıştır (Ralph, 1996).

Kontrol kolaylığı ve yatırım maliyetinin düşüklüğü sebepleriyle önceleri güneş enerjisinden elektrik üretimi ve kullanımı üzerine çalışmalar yapılmıştır. Ancak, bu gelişmelere rağmen, üretilen enerji gün ışığının olmadığı zamanlarda ihtiyaca cevap veremediğinden, depolama ihtiyacının ekonomik olmayacak boyutlarda büyümesine yol açmakta ve şebekeden beslenemeyen alıcılar için sık sık çalışması gereken dizel jeneratör ihtiyacı doğmaktadır. Bağımsız çalışan sistemlerde hem dizel desteğini, hem de enerji depolama maliyetini azaltmak, şebekeyle paralel çalışabilen sistemlerde ise, enerji depolama maliyetini ve kullanıcının ödeyeceği fatura bedelini azaltmak amacıyla çalışmalar yoğunlaşmıştır (Chadjivassiliadis, 1986). Bu gelişmelerin sonucunda, birim yatırımdan enerji üretim maliyeti çok daha düşük seviyelere çekebilecek, hatta küçük ölçekli bir kullanıcı şebeke ile paralel çalışabilen bir evirici kullanması halinde, günün belli saatlerinde satıcı konumunda olabilecektir. Bu tür uygulamalarda sistemin kurulacağı yerin güneş analizi başlangıçta en önemli ölçüt olmaktadır. Ülkemizde, bölgelere göre güneş analizleri yapılmış, araştırılmış veya uygulanmıştır (Evrendilek, 2003; Kaçira, 2004). Güneş panelleri ile oluşturulan sistemlerle yurt dışında yapılan değişik uygulamalarda, güneş enerjisi kullanılarak tasarlanan sistemlerin performansı matematiksel modelleri çıkartılarak bilgisayar simülasyonları yardımıyla karşılaştırılmıştır (Ai, 2003).

Bunun yanı sıra, küçük ve orta güçte lokal enerji üretim sistemlerinin yaygınlaştırılması hem yenilenebilir enerji kullanımının tanıtılması ve teşvik edilmesi, hem de toplam elektrik üretiminde rüzgar ve güneş sistemlerin payının artırılması için en az büyük güçlü sistemler kadar önem taşımaktadır. Nitekim özellikle ABD ve AB ülkelerinde gerek şebeke bağlantılı sistemlerin, gerekse otonom olarak küçük güçlü sistemlerin kullanımı giderek yaygınlaşmaktadır.

Bu çalışmada, ülkemizdeki güneş enerjili sistem uygulamalarını geliştirmek ve böylece yenilenebilir enerji potansiyelimizin artırılmasına katkı sağlamak amacı ile güneş enerjili bir eğitim seti tasarlanmıştır. Bu eğitim seti ile güneş enerjisinden elde edilebilen elektrik enerjisi hem doğru akım (DA), hem de alternatif akım (AA) enerji olarak kullanılabilir. Ayrıca, sistem ile güneş enerjisinden

elektrik enerjisi elde etme, enerji depolama ve dönüşüm sistemleri ile ilgili olarak 5 adet deney sunulmuştur.

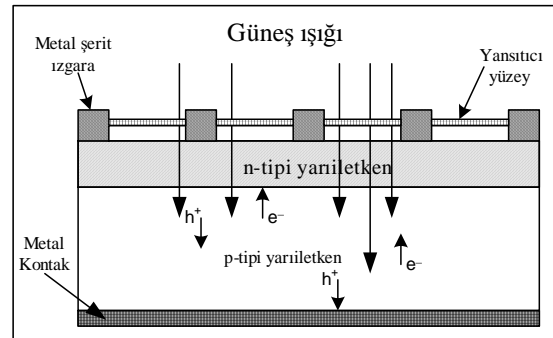
Bu deneyler güneş panelinin üretim veriminin incelenmesi, sabit ve hareketli güneş takip sistemlerinin incelenmesi, güneş enerjili sistemlerde DA/DA boost dönüştürücü yapısının ve çalışmasının incelenmesi, güneş enerjili sistemlerde DA/AA evirici yapısının ve çalışmasının incelenmesi, akülerde depo edilen enerjinin otonom süresinin yüke bağlı değişiminin incelenmesi olarak hazırlanmıştır.

Deneyler sırasında güneş panelinin ürettiği gerilim, verebildiği akım, dönüştürücünün giriş ve çıkış gerilimleri, dönüştürücünün çıkış akımı, eviricinin giriş ve çıkış gerilimi, yük akımı değerleri hem ölçü aletiyle ölçülebilir, hem de osiloskop ile dalga şekilleri incelenebilir.

Uygulamada eğitim amaçlı olarak güneş panelleri ile ilgili deney setleri mevcuttur. Ancak setler tamamen simülasyon amaçlı olup çok küçük güç değerlerinde ve paneller ile sadece güneşten elde edilen enerjiyi görmek amaçlı yapılmıştır. Bu çalışmada ise yapılan deneyler ile gerçek uygulamada hangi değerlerin ölçülerek incelenebileceği ve sistemin orijinal boyutlarında nasıl bir üretim yapabileceği gözlenebilmektedir. Burada öğrencilerin yapılan deneyler sonunda güneş enerjisinden elektrik üretimi ile ilgili detaylı bilgi ve beceriye sahip olmaları amaçlanmıştır.

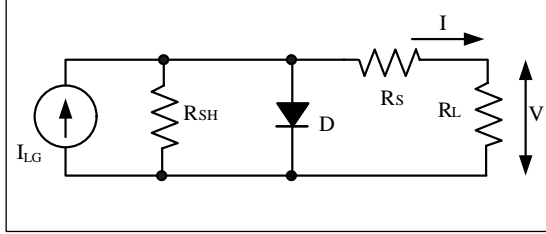
2. GÜNEŞ ENERJİSİNDEN ELEKTRİK ÜRETİMİ

Fotovoltaik hücreler, güneş ışığının yarıiletkenler üzerindeki etkisi sonucunda elektrik üretirler. Fotovoltaik panellerin yapımında en çok kullanılan yarı iletken malzemeler, silisyum ve silisyum alaşımlarıdır (Haouari-Merbah, 2005). Şekil 1'de güneş panelinde kullanılan hücrelerin iç yapısına ait görüntü verilmiştir.



Şekil 1. Solar hücrenin iç yapısı.

Güneş panelinden elde edilen elektrik enerjisini matematiksel olarak ifade edebilmek için öncelikle güneş paneli eşdeğer devresi çıkarılmalıdır. Bu devredeki değerlere bağlı olarak elde edilen formüller incelenirse, panelin enerji üretimi ve verimi ile ilgili daha fazla bilgi sahibi olunabilir. Şekil 2'de güneş paneli elektriksel eşdeğer devresi verilmiştir (Koutroulis, 2001).



Şekil 2. Güneş paneli elektriksel eşdeğer devresi.

Eşdeğer devre üzerindeki R_{SH} akım kaynağına paralel direnci, D ise kaynak üzerinden geçebilecek ters akımları önleyen diyotu ifade etmektedir. R_L ise yük direnci olarak kullanılmaktadır.

Güneş panelinde üretilen elektrik enerjisine, panel sıcaklığının, panelin güneş alma açısının ve ışınım değerinin direk olarak etkisi vardır. Güneş panelinde elde edilen elektrik enerjisi matematiksel olarak Eşitlik 1 ile,

$$I = I_{LG} - I_{OS} \left\{ \exp \left[\frac{q}{AkT} (V + IR_S) \right] - 1 \right\} - \frac{V + IR_S}{R_{SH}} \quad (1)$$

ters doyum akımı Eşitlik 2 ile,

$$I_{OS} = I_{OR} \left[\frac{T}{T_R} \right]^3 \exp \left[\frac{qE_{GO}}{Bk} \left(\frac{1}{T_R} - \frac{1}{T} \right) \right] \quad (2)$$

ışık tarafından üretilen akım ise Eşitlik 3 ile ifade edilir.

$$I_{LG} = [I_{SCR} + K_I(T - 25)]\lambda / 100 \quad (3)$$

Formüllerdeki değişkenler;

I ve V	: Panel çıkış akım (A) ve gerilimi (V).
I_{OS}	: Panel ters doyum akımı (A).
T	: Panel sıcaklığı ($^{\circ}C$).
k	: Boltzmann sabiti.
q	: Elektronik şarj (C)
K_I	: I_{SCR} için kısa devre sıcaklık katsayısı ($A/^{\circ}C$).
λ	: W/m^2 'deki solar aydınlanma.
I_{SCR}	: $25^{\circ}C$ ve $1000 W/m^2$ 'deki kısa devre akımı (A).
I_{LG}	: Işık tarafından üretilen akım (A).
E_{GO}	: Silikon için bant genişliği (eV).

$B=A$: İdealleştirme faktörü.
T_R	: Referans sıcaklık ($^{\circ}C$).
I_{OR}	: T_R referans sıcaklığında panel doyum akımı (A).
R_{SH}	: Şönt direnç (Ω).
R_S	: Seri direnç (Ω).

Çok sayıda hücre seri-paralel bağlantılar yolu kullanılarak gereken akım ve gerilimlerde paneller oluşturulur. Ticari olarak pazarda bulunan güneş panellerinin verimleri % 14 ila % 15 arasındadır. Bu değer ise oldukça düşüktür. Güneşin ışınları ile yeryüzüne ulaşan güç, açık ve güneşli bir bölge için $1000 W/m^2$ civarındadır. Mevcut güneş panellerinin $1 m^2$ için bu ışınımda ürettikleri güç $120-150 W$ civarındadır. Bir güneş panelinin 20-25 yıl boyunca üretiminde bir azalma olmadan çalışabilmesi mümkündür (Markvat 2006). Uygulamada ince film, polikristal, monokristal ve mercekli (yoğunlaştırıcı) olmak üzere dört farklı yapıda güneş paneli bulunmaktadır. Bu panellerden ince film, poli ve monokristal olanları herhangi bir ilave sisteme ihtiyaç duymadan güneş ışığından elektrik üretebilmektedir. Ancak yoğunlaştırıcı model paneller ise bir mercek ile birlikte kullanılırlar. Verimleri diğer panellere göre çok yüksektir, ancak güneşi mutlaka dik açıyla görmeleri gerekmektedir. Ayrıca merceklerde ve güneş paneli hücrelerindeki aşırı ısınma bu sistemin kullanılabilirliğini kısıtlamaktadır. Bu çalışmada ise uygulamalarda daha fazla karşılaşılmış ve verimi daha iyi olmasından dolayı monokristal güneş paneli kullanılmıştır.

Ülkemizde fotovoltaik panel ve sistem üretimi için küçük çaplı da olsa bazı girişimcilerin çeşitli çalışmalar yaptığı gözlenmektedir. Özellikle yurtdışında üretilen güneş hücrelerinin panel şekline getirilmesi, akü şarjı ve evirici sistemleri ve PV aydınlatma ile ilgili ticari çalışmalar ileriye dönük umutları arttırmaktadır (Çolak 2005; Demirtaş 2006).

Fotovoltaik hücrelerin, farklı ışınım şiddetleri ve çalışma şartları altındaki akım-gerilim değerlerinin ölçümü, sistem performansını yansıtması açısından çok önemlidir. Çünkü fotovoltaik cihazların akım-gerilim dolayısıyla güç çıktıları ve verimleri, ışınım şiddeti ve çalışma sıcaklığı gibi yerel iklimsel parametrelere bağlıdır (Carstensen 2003; Li 2005).

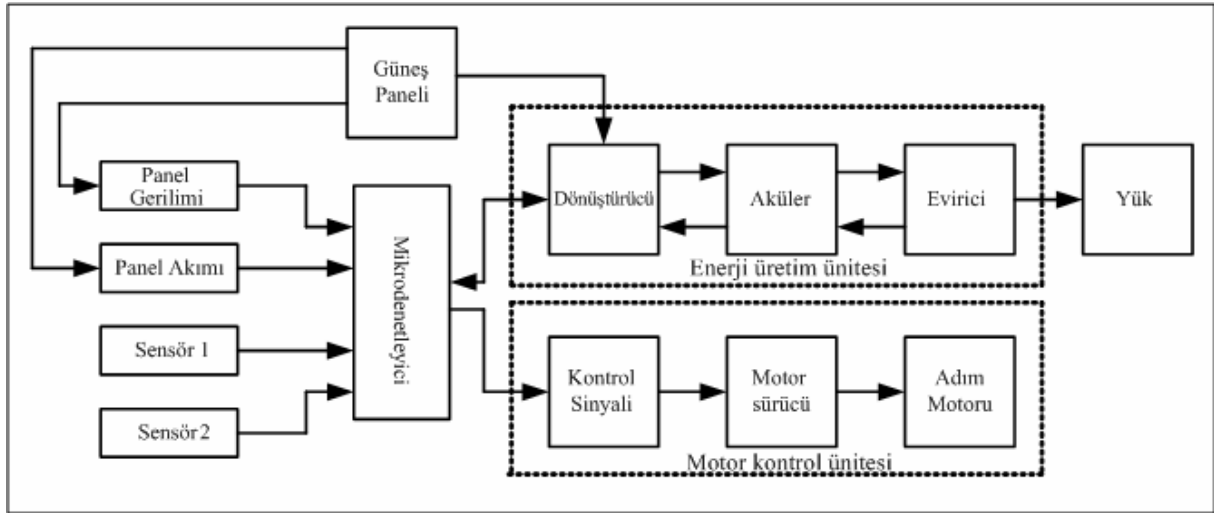
3. EĞİTİM SETİNİN HAZIRLANMASI

Bu çalışmada, ilk olarak güneş panellerinin elektrik enerjisi üretimi sırasında daha verimli olabilmesi için bir güneş takip mekanizması tasarlanmış ve

sistemin 18F452 mikroişlemci ile kontrol edilebilmesi için bilgisayar programı ve simülasyonu yapılmıştır. Yapılan simülasyonda, güneş panelinin çevresine yerleştirilen iki adet sensörden alınan bilgiler değerlendirilmektedir. Bu bilgiler doğrultusunda mikroişlemciye bağlı bir step motor paneli doğu-batı yönleri doğrultusunda döndürmektedir. Devreye panellerin hangi konumda olduklarını göstermek amacıyla 4X20 LCD ekran bağlanmıştır. Tasarlanan sisteme ait blok şeması Şekil 3'de verilmiştir. Güneş takip mekanizmasında güneş panelleri ışığın en fazla olduğu yöne doğru dönüp gün boyunca ışığı takip etmektedirler. Eğitim amaçlı olarak hazırlanan güneş takip sisteminin başlıca

elemanları dönüştürücü, evirici, güneş takip sistemi aküler ve 185 W güneş panelinden oluşmaktadır.

Sistemde güneş panelinden alınan akım ve gerilim bilgisi mikro denetleyicide değerlendirilmektedir. Değerlendirilen bilgiler doğrultusunda dönüştürücüye bir anahtarlama sinyali gönderilmektedir. Dönüştürücü hem güneş panelinden gelen gerilimi belirli bir D.A. seviyede tutabilmek için, hem de akülerin şarj edilebilmesi için, bir anlamda akü şarj cihazı olarak kullanılmaktadır. Akülerden elde edilen D.A. gerilim eviriciye yönlendirilmektedir. Evirici çıkışında ise 220 V A.A. gerilim elde edilmekte ve bu gerilim yüke uygulanmaktadır.

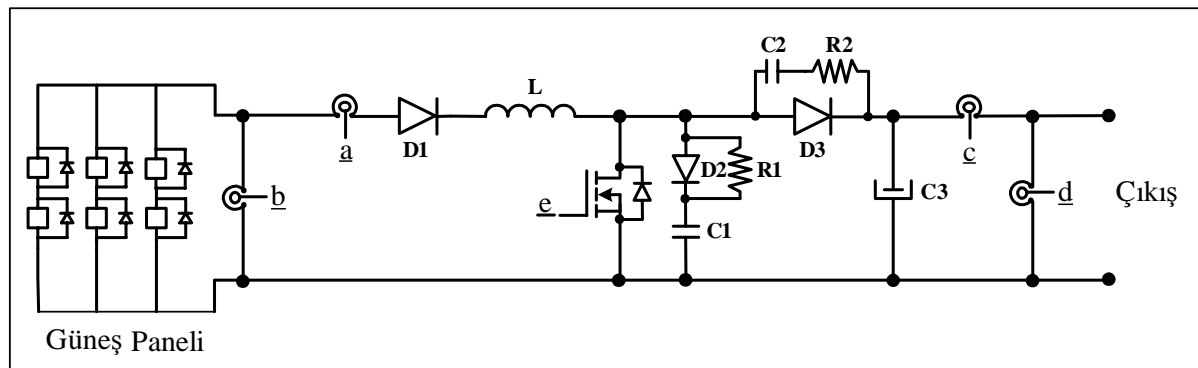


Şekil 3. Güneş enerjili eğitim seti için tasarlanan sistemin blok diyagramı.

3. 1. DA/DA Dönüştürücü

Tasarlanıp uygulaması yapılan sistemde güneş panellerinden elde edilen elektrik enerjisini eviriciye yönlendirmek ve oluşan gerilim dalgalanmalarını önlemek amacıyla Şekil 4'te verilen bir yükseltici

(boost) dönüştürücü tasarlanmıştır. Şekilde (a) ve (c) ile gösterilen semboller dönüştürücü giriş ve çıkış akım algılayıcıları, (b) ve (d) ile gösterilen semboller ise giriş ve çıkış gerilim algılayıcılarıdır. Şekil 4'te (e) ile gösterilen giriş ise dönüştürücü anahtarlama sinyali girişidir.



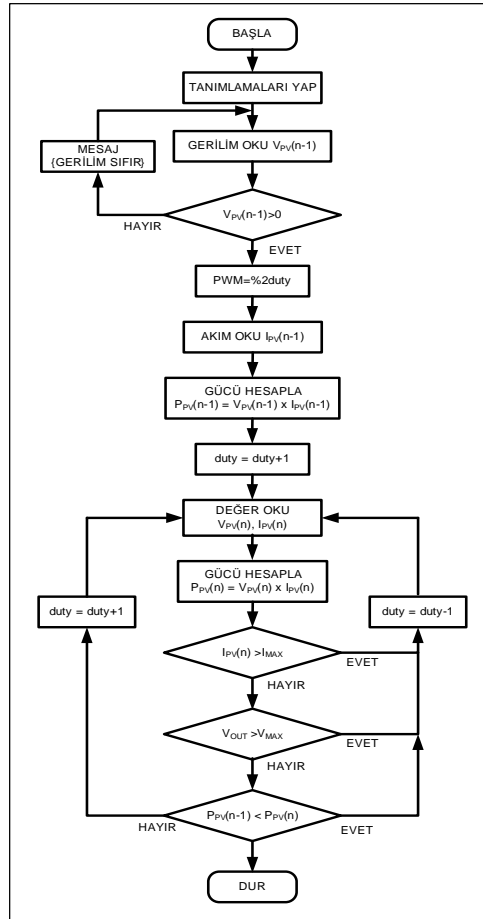
Şekil 4. Tasarlanan yükselten dönüştürücü.

Yükselten dönüştürücü uygulamasında sistemin girişinden ve çıkışından elde edilen gerilim ve akım

bilgileri mikro denetleyiciye gönderilmekte ve burada sistemin çalışması için gerekli anahtarlama

sinyali üretilmektedir. Dönüştürücünün çalışması sırasında elde edilen çıkış gücünün sistemin maksimum verimle çalışabilmesi için sürekli olarak en yüksek seviyede olması gerekmektedir. Bu duruma “maksimum güç noktası takip sistemi” (Maximum Power Point Tracking) adı verilmektedir. Bu işlem sırasında dönüştürücünün girişinden okunan akım ve gerilim bilgileri mikro denetleyici tarafından okunarak sistemin gücü hesaplanmakta, daha sonra giriş gerilim seviyesindeki artış ya da azalmaya bağlı olarak dönüştürücünün anahtarlama sinyalinin oranları değiştirilerek, çıkış akımı hep maksimum gücü elde edecek şekilde ayarlanmaktadır. Maksimum güç takip sistemine ait akış diyagramı Şekil 5’te verilmiştir. Akış diyagramında da görüldüğü gibi sistemde gücün değeri bir önceki değerine göre artış gösteriyor ise giriş geriliminin de artıp artmadığı kontrol edilmekte. Eğer gerilim değeri artıyorsa anahtarlama oranı azaltılmakta, gerilim azalıyorsa oran artırılmaktadır. Güç değerinde bir önceki hesaplanan

değere göre azalma var ise tekrar gerilimin artışı kontrol edilmekte, eğer gerilim artıyor ise anahtarlama oranı bu sefer artırılmakta, gerilim azalıyor ise oran azaltılarak, sistemin gücü ayarlanmaktadır. Eğer güç değerinde bir artma ya da azalma olmuyorsa, gerilimin bir önceki değerine göre eşit olup olmadığı kontrol edilmektedir. Gerilim eşitse sistem döngüden çıkmaktadır. Maksimum güç noktası takibi uygulamasında dönüştürücünün PWM anahtarlama oranları değiştirilirken kaynağın sağlayacağı maksimum akım değerini geçmesi engellenmektedir. Bu nedenle PWM sinyalinin anahtarlama oranı % 2 ile % 49 arasında sınırlandırılmaktadır. Ayrıca yükselten dönüştürücünün çıkışına bağlanacak olan eviricinin giriş gerilim ve güç değerlerini de aşması istenmeyen bir durumdur. Bu koşullara bağlı olarak sistem sürekli olarak maksimum gücü elde etmek için dönüştürücünün anahtarlama oranına uygulanan PWM sinyalinin iletim-kesim sürelerini değiştirmektedir.

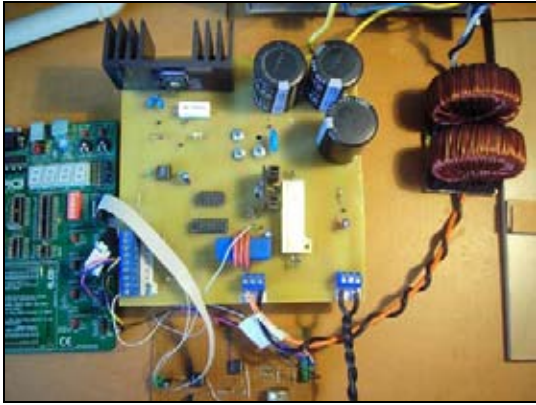


Şekil 5. Maksimum güç takip sisteminin akış diyagramı.

Maksimum güç noktası takip işlemi ve güneş panellerinin güneşi takip etme işlemleri bir

arada uygulandığı takdirde sistemin veriminin daha fazla olacağı belirlenmiştir. Sistemin bu

kısımının programları HI-TEC C dilinde yazılmış ve 18F452 mikroişlemci kullanılmıştır. Uygulaması yapılan yükselten dönüştürücüde anahtarlama elemanı olarak IXFK 73N30 isimli 73 A 300 V Metal Oksit Yarıiletken Alan Etkili Transistör (MOSFET) kullanılmış ve anahtarlama elemanını sağlamak amacıyla TC4429 tipi MOSFET sürücüsü kullanılmıştır. Devrede, anahtarlama elemanı üzerinde anahtarlama sırasında oluşan yüksek değerli pikleri önlemek amacıyla, anahtarlama elemanının uçlarına bir filtre (snubber) devresi yerleştirilmiştir. Uygulaması yapılan dönüştürücünün resmi Şekil 6'da verilmiştir.



Şekil 6. Uygulaması yapılan yükselten dönüştürücü.

D.A./D.A. yükseltici dönüştürücünün sürekli akım durumu incelendiğinde çıkış geriliminin giriş oranı matematiksel olarak Eşitlik 4 ile,

$$\frac{V_O}{V_I} = \frac{T_S}{t_{OFF}} = \frac{1}{1-D} \quad (4)$$

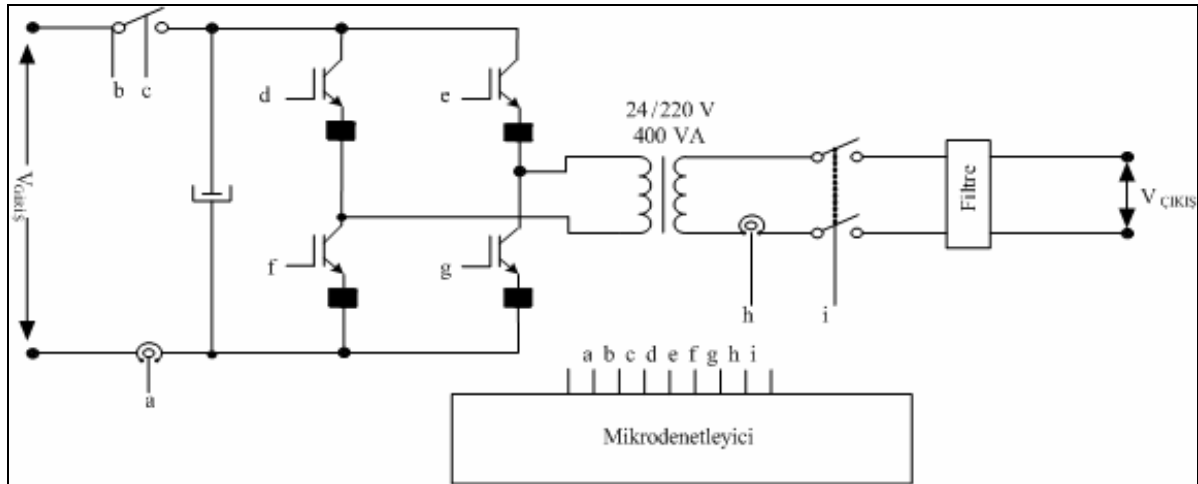
Çıkış ve giriş akımları arasındaki ilişki ise Eşitlik 5 ile ifade edilebilir.

$$\frac{I_O}{I_I} = (1-D) \quad (5)$$

Eşitliklerde kullanılan T_S periyodu, t_{OFF} anahtarın kapalı olduğu süreyi, D ise anahtarlama oranını gösterir.

3. 2. DA/AA Evirici

Güneş enerjisi ile çalışan eğitim amaçlı deney seti uygulamasında panelden elde edilen DA gerilim bir yükseltici dönüştürücüye uygulanmakta, dönüştürücünün çıkışı ise akülere yönlendirilmektedir. Sistemde akülerden elde edilen DA gerilimi AA gerilime dönüştürmek amacıyla bir evirici tasarlanmıştır. Eviricinin temel şeması Şekil 7'de verilmiştir.



Şekil 7. DA / AA eviricinin şeması.

Burada amaç akülerden gelen gerilimi dört adet anahtarlama elemanından oluşan evirici üzerinde AA gerilime dönüştürmek ve anahtarlama elemanlarının çıkışında 24V AA olan gerilim değerini yükseltici bir trafodan geçirerek 220V AA gerilime dönüştürmektir. Ayrıca eviricinin

girişinde ve çıkışında gerilimde oluşacak dalgalanmaları önlemek amacıyla birer filtre devresi konulmuştur.

Uygulaması yapılan eviricide anahtarlama elemanı olarak Mitsubishi CM75DU-12H isimli

75A 1200V İzole Kapılı Bipolar Transistörler (IGBT) kullanılmış ve IGBT'lerin anahtarlama işlevini sağlamak amacıyla yine aynı markanın M57962CL tipi IGBT sürücüsü kullanılmıştır.

İnvertörün matematiksel modeli çıkarılacak olursa, ilk olarak anahtarların durumları tespit edilmelidir. Evirici üzerindeki anahtarların açık veya kapalı olmalarına göre şekillenen gerilimin Şekil 7'de verilen L-C filtreden geçirilmesiyle yük gerilimi elde edilir.

$$s = \begin{cases} 1 \rightarrow V_{\sin} > V_{\text{üçgen}}; S_1 \vee S_3 \Rightarrow ON \\ 0 \rightarrow V_{\sin} < V_{\text{üçgen}}; S_2 \vee S_4 \Rightarrow ON \end{cases}$$

$$V_i = V_{da}(2s - 1) \quad (6)$$

Görüldüğü gibi evirici çıkış geriliminin genliği, kontrol sinyalinin genliği kontrol edilerek ayarlanabilir. Sinüs ve üçgen sinyallerinin tepe değerlerinin oranına modülasyon indeksi denir (Mohan 1995).

$$m_a = \frac{V_{\sin}}{V_{\text{üçgen}}} \quad (7)$$

Eşitlik 8'deki s yerine zamana bağlı olan görev oranı (dc) değişkeni kullanılabilir.

$$dc(t) = \frac{1}{2} \left(\frac{V_{\sin}(t)}{V_{\text{üçgen}}} + 1 \right) \quad (8)$$

Eşitlik 8'de elde edilen denklem, Eşitlik 6'da s yerine yazılırsa eviricinin zamana bağlı modeli elde edilebilir:

$$V_i = V_{da} \cdot \frac{V_{\sin}(t)}{V_{\text{üçgen}}} = M \cdot V_{\sin}(t) \quad (9)$$

Burada; $M = \frac{V_{da}}{V_{\text{üçgen}}}$ modülasyon kazancı olarak

tanımlanabilir. Böylece evirici devresi kontrollü gerilim kaynağı olarak kabul edilebilir.

3. 3. Güneş takip mekanizması

Güneş panelinden elde edilen enerjinin günün her saatinde maksimum seviyede tutulabilmesi için, güneş ışınlarının panel yüzeyine mümkün olduğunca dik açı ile gelmesi gerekmektedir. İkinci bölümde verilen formüllerde de güneşlenme açısının elde edilecek akım ve direkt olarak verimle ilişkili olduğu belirtilmişti. Verimi en üst seviyede tutabilmek için panelin güneşi takip etmesi en uygun olan çalışmadır (Shugar 1996). Takip işlemi için çeşitli düzenekler

mevcuttur (Karimov 2005, Roth 2004). Eğitim amaçlı deney setinin mekanik gövde tasarımında iki eksenli güneş takip sistemi esas alınmıştır. Bu tür takip sisteminde güneşin gün doğumundan, güneşin battığı saate kadar olan doğu-batı eksenli hareketi birinci eksen, güneşin mevsimlere göre takip ettiği yörüngeyi izlemek içinde ikinci eksen kullanılır.

Tasarlanan güneş takip sisteminde doğu-batı hareketi bir adım motoruna bağlı lineer kol yardımıyla, kuzey-güney hareketi ise üzerinde mevsimlere göre açı değerleri belirtilen ayarlı bir civata mekanizması ile yapılmaktadır. Güneş takip sisteminde güneşin konum bilgisini alabilmek amacıyla maketin üst kısmına iki adet sensör yerleştirilmiştir. Bu sensörler piramit şeklinde bir yüzeye monte edilmiş ve güneşin hareketine bağlı, birbirlerine karşı direnç oranları kullanılarak mikro denetleyiciye bilgi göndermektedir. Prototipin arka kısmından sistemin diğer parçaları ile haberleşme ve güç bağlantıları için uçlar çıkarılmıştır. Güneş takip sisteminin arka bağlantı görüntüsü Şekil 8'de verilmiştir.



Şekil 8. Güneş takip mekanizmasının arka bağlantıları.

4. UYGULAMA ÇALIŞMALARI

Güneş pili kaynaklı evirici tasarımı ve uygulaması projesi ile ilgili olarak tasarlanıp uygulaması yapılan sistem parçaları Şekil 3'de verilen bağlantı şemasına uygun olarak bir araya getirilmiştir. Birleştirilen sistemde;

- Üç adet 12 V 28 A/h kuru bakımsız akü,
- DA/DA yükseltici dönüştürücü,
- DA/AA evirici,
- 400 VA 24/220 V transformatör,
- Güneş paneli, sensörler ve güneş takip mekanizması bulunmaktadır.

Sistemin genel görüntüsü Şekil 9'da verilmiştir. Güneş takip sistemi kontrol kartı, dönüştürücü, evirici ve aküler bir araya getirilerek, Şekil 9a'da gösterilen kutu içerisine yerleştirilmiştir. Sistem parçalarının minimum alana sığdırılabilmesi ve taşınabilir olması için piyasada mevcut olan bir kesintisiz güç kaynağının kutusu kullanılmış ve devreler Şekil 9b'de gösterilen bu kutu içerisine yerleştirilmiştir.



(a)



(b)

Şekil 9. Evirici ve dönüştürücünün kutu içerisindeki görüntüsü.

Hazırlanan deney setinde gerilimlerin ve akım değerlerinin ölçü aletiyle veya osiloskop yardımıyla görüntülenerek incelenmesi için maketin ve kutunun üzerine uçlar çıkarılmıştır. Sistemin parçaları olan evirici ve dönüştürücü için ayrı birer ekran ve kumanda düğmeleri de kutunun üzerine yerleştirilmiştir. Şekil 10'da ise gerçekleştirilen eğitim setinin fotoğrafı verilmiştir. Deney seti toplam 185 W güç üretebilmektedir. Güneş panelinden 24 V çıkış elde edilebilmektedir. Bu gerilim değeri DA/DA dönüştürücü yardımıyla aküleri şarj etmekte, DA/AA evirici yardımıyla da 220 V elde edilmektedir. Sistemin sürekli çalışma akımı 1.82 A'dır. Maket 2 m boyunda ve 1.20 m genişliğindedir.

Ağırlığı ise 150 kg'dır. Parçalar sökülebilecek şekilde tasarlanarak, taşıma kolaylığı da sağlanmıştır.



Şekil 10. Eğitim amaçlı deney seti.

Uygulaması yapılan deney seti ile yapılacak deneylerde kullanılacak ölçü aletleri, izlenecek yöntem, elde edilen ölçümlere ilişkin bilgiler aşağıda verilmiştir.

Güneş panelinin üretim veriminin incelenmesi deneyinde; panel devresi üzerindeki bağlantı uçlarına bağlanacak DA voltmetre ve DA ampermetre yardımıyla ölçüm yapılacaktır. Deneyde güneş panelinin çıkış gerilimi ve akımı, sistemin çıkış uçlarına kademeli olarak bağlanacak yüklerde ve boşa ölçülerek değerler alınabilecektir. Elde edilen değerler ile güneş panelinin güç değerleri ve verimi hesaplanabilecektir. Böylece öğrenci güneş panelinin gerilim üretimi ve karakteristikleri ile ilgili öğrenme faaliyetini gerçekleştirecek ve solar panelleri kullanabilme becerisini kazanacaktır.

Güneş takip sisteminin incelenmesi deneyinde; panel devresi üzerindeki bağlantı uçlarına bağlanacak DA voltmetre ve DA ampermetre ve sistem çıkışına bağlanacak AA voltmetre yardımıyla ölçüm yapılacaktır. Deneyde takip sistemi güneşi takip ederken ve sabit durumda iken gerilim ve akım değerleri ölçülecektir. Sonuçta takip sisteminin ve sabit güneş paneli arasındaki verim farkı hesaplanabilecektir. Böylece öğrenci hareketli

sistemlerin, sabit sistemlerden farkları ve verimi ile ilgili öğrenme faaliyetini gerçekleştirecek ve takip mekanizmasını kullanabilme becerisini kazanacaktır.

Güneş enerjisi sisteminde DA/DA dönüştürücü yapısı ve çalışmasının incelenmesi deneyinde; dönüştürücü çıkışındaki belirtilen uçlara bağlanacak DA voltmetre, DA ampermetre ve osiloskop ile ölçüm yapılacaktır. Deneyde dönüştürücü çıkış gerilim değeri ve anahtarlama sinyalinin çeşitli çıkış gerilimindeki değeri ölçülebilecektir. Deney sonucunda dönüştürücünün çalışma yapısı, maksimum güç takibi işlemi yaparken anahtarlama sinyalinin durumu, giriş ve çıkış gerilim değerleri gözlenerek, dönüştürücü hakkında daha detaylı bilgi sahibi olunabilecektir. Böylece öğrenci DA/DA yükselten dönüştürücü ve verimi ile ilgili öğrenme faaliyetini gerçekleştirecektir.

Güneş enerjisi sisteminde DA/AA evirici yapısı ve çalışmasının incelenmesi deneyinde; evirici çıkışındaki belirtilen uçlara bağlanacak AA voltmetre, AA ampermetre ve osiloskop ile ölçüm yapılacaktır. Deneyde evirici çıkış gerilimi, akımı ve çıkış gerilim sinyalinin çeşitli yüklerde değerleri ölçülebilecektir. Deney sonucunda eviricinin çalışma yapısı, farklı yüklerde evirici çıkışının durumu, giriş ve çıkış gerilim değerleri gözlenerek, evirici hakkında daha detaylı bilgi sahibi olunabilecektir. Böylece öğrenci DA/AA eviricinin çalışması ve verimi ile ilgili öğrenme faaliyetini gerçekleştirecektir.

Akülerde depo edilen enerjinin otonom süresinin yüke bağlı değişimi deneyinde; akülerden çıkarılan uçlara bağlanacak DA voltmetre ve DA ampermetre yardımıyla ölçümler yapılacaktır. Deney sırasında güneş panelinden elde edilen gerilimle akülerin şarj süreleri ve farklı yük değerlerinde çekilen akıma bağlı olarak akülerin kullanım süreleri hesaplanabilecektir. Böylece öğrenci akümülatörlerin otonom süreleri ve hesaplamaları ve verimi ile ilgili öğrenme faaliyetini gerçekleştirecektir.

Güneş paneli, takip sistemi, dönüştürücü, evirici ve aküler üzerinde yapılan deneylerden, DA/DA dönüştürücü yapısı ve çalışmasının incelenmesi deneyinden elde edilen değerler Tablo.1'de verilmiştir.

Tablo 1. Deney sonuçları

Ölçülen Değer	Takip Devrede	Takip devre dışı
Boşta Panel Gerilimi (V)	31.6	30.2
Yükte Panel Gerilimi (V)	24.4	22.5
Yükte Panel Akımı (A)	7.25	6.86
Dönüştürücü Giriş Gerilimi (V)	24	22.5
Dönüştürücü Çıkış Gerilimi (V)	48	45

5. SONUÇ

Bu çalışmada eğitim amaçlı güneş enerjisi kaynaklı yenilenebilir enerji eğitim seti mikro denetleyici tabanlı olarak gerçekleştirilmiştir. Hazırlanan bu eğitim seti ile belirlenen amaçları sağlayabilmenin ilk adımı kalifiye elemanları yetiştirecek olan, yenilenebilir enerji kaynakları konusunda eğitim verebilecek eğiticileri yetiştirmektir. Bu amaçtan yola çıkarak, eğiticilerin yetiştirilmesi, çeşitli kontrol teknikleri geliştirmesinde kullanılmak üzere görsel ve uygulamalı bir yenilenebilir enerji eğitim seti gerçekleştirilmiştir.

Bu eğitim setinin sektöre ara eleman yetiştirecek olan eğiticilerin eğitimine büyük katkı sağlayacağı düşünülmektedir. Bu eğitim seti ile 5 farklı deney gerçekleştirilebilmektedir. İstenildiğinde verilen 5 deneyden farklı olarak geliştirilen herhangi bir yazılımda yüklenerek eğitim seti üzerinde denenebilir.

Yapılan çalışma sonucunda yatırım maliyetini arttıran en önemli etken olarak yüksek PV modül fiyatları olduğu görülmüştür. Bu da PV teknolojilerinin şehir şartlarında henüz konvansiyonel sistemler ile rekabet edebilecek durumda olmadığını göstermektedir. Ayrıca tasarlanan sistemde, güneş takip mekanizması kullanılması ile birlikte, sabit konumlu olan modele göre daha fazla elektrik enerjisi üretileceğinden, kullanıcının enerji ihtiyacına daha iyi cevap verebilecek bir sistem ortaya çıkarılmıştır. Literatür taraması sırasında bu tip mekanizmaların sabit panelli sistemlere göre % 30 ila %40 arası daha verimli olduğu belirlenmiştir. Bunun yanında, prototip modüler bir yapıya sahip olduğu için istenildiğinde mikro denetleyici yerine PLC kontrollü olarak ta kullanılabilir.

6. KAYNAKLAR

Ai, B., Yang H., Shen H., Liao X. 2003. "Computer-Aided Design of PV/Wind Hybrid System", Renewable Energy, 28, pp. 1491-1512.

Carstensen, J., Popkirov, G., Bahr, J., Föll, H. 2003. "CELLO: an advanced LBIC measurement technique for solar cell local characterization" Solar Energy Materials and Solar Cells, 76 (4), pp. 599-611.

Chadjivassiliadis, J., Heckenberg, G., Kleinkauf, W., Raptis, F. 1986. "Power Management for The Compound Operation of Diesel Generator Sets with Wind Energy and Photovoltaic Plants", European Wind Energy Conference (EWEC), 7-9 Oct 1986.

Çolak, İ., Bayındır, R., Sefa, İ., Demirbaş, Ş., Demirtaş, M. 2005. "Güneş Takip Sistemi Tasarım ve Uygulaması". Enerji Verimliliği ve Kalite Sempozyumu, TMMOB Elektrik Mühendisleri Odası Kocaeli Şubesi, Mayıs 2005, Sayfa, 301-305.

Demirtaş, M. 2006. "Bilgisayar Kontrollü Güneş Takip Mekanizması Tasarımı ve Uygulaması", Politeknik Dergisi, 9 (4), pp. 247-253.

Evrendilek, F., Ertekin, C. 2003. "Assessing The Potential of Renewable Energy Sources in Turkey", Renewable Energy, 28, pp. 2303-2315.

Haouari-Merbah, M., Belhamel, M., Tobias, I., Ruiz, J. M. 2005. "Extraction and Analysis of Solar Cell Parameters From the Illuminated Current-voltage Curve", Solar Energy Materials and Solar Cells, Vol. 87, Mayıs 2005, pp. 225-233.

Kacira, M., Simsek, M., Babur, Y., Demirkol, S. 2004. "Determining Optimum Tilt Angles and Orientations of Photovoltaic Panels in Sanliurfa, Turkey", Renewable Energy, 28, pp. 1265-1275.

Karimov, Kh. S., Saqib, M. A., Akhter, P., Ahmed M.M., Chatta, J. A., Yousafzai, S. A. 2005. "A Simple Photo-Voltaic Tracking System", Solar Energy Materials & Solar Cells, 87, pp. 49-59.

Kaygusuz, K., Sarı, A. 2003. "Renewable Energy Potential and Utilization in Turkey", Energy Conversion and Management, 44, pp. 459-478.

Koutroulis, E., Kalaitzakis, K., Voulgaris, N. C. 2001. "Development of a Microcontroller-Based

Photovoltaic Maximum Power Point Tracking Control System", IEEE Transactions on Power Electronics, Vol. 16, No. 1, January 2001, pp. 46-54.

Li, D. H. W., Cheung, G. H. W., Lam, J. C. 2005. "Analysis of the Operational Performance and Efficiency Characteristic For Photovoltaic System in Hong Kong", Energy Conversion and Management, Vol 46, pp.1107-1118.

Markvat, T., Castaner, L. 2006. "Practical Handbook of Photovoltaics: Fundamentals and Applications", Elsevier, 2006.

Mohan, N., Undeland, T. M., Robbins, W. P. 1995. "Power Electronics: Converters, Applications and Design", 2nd Edition, John Wiley & Sons Inc.

Ralph, E. L., Linder, E. B. 1996. "Advanced Solar Panel Designs", Photovoltaic Specialists Conference, 1996., Conference Record of the Twenty Fifth IEEE, 13-17 May 1996, pp.297 – 300.

Roth, P., Georgiev, A., Boudinov, H. 2004. "Design and Construction of a System For Sun-Tracking", Renewable Energy, 29, pp. 393-402.

Shugar, D. S., Hickman, T., Lepley, T. 1996. "Commercialization of A Value-Engineered Photovoltaic Tracking System", 25 th IEEE PVSC Proceedings, May 1996, pp. 1537-1540.

Sözen, A., Arcaklioğlu, E., Özalp, M., Kanit, E.G. 2005. "Solar-Energy Potential in Turkey", Applied Energy, 2005, 80, pp. 367-381.