

# MUTFAK TİPİ ISITMA UYGULAMALARI İÇİN İKİ ÇIKIŞLI BİR İNDÜKSİYON ISITMA İNVERTERİ TASARIMI

**Sevilay ÇETİN, Bekir Sami SAZAK**

Pamukkale Üniversitesi, Teknik Eğitim Fakültesi, Elektrik Eğitimi Bölümü, Kınıklı Kampusu/20017/Denizli

Geliş Tarihi : 21.12.2005

## ÖZET

Bu çalışmada, evlerde mutfak tipi ısıtma işlemlerinde kullanılmak üzere alternatif bir indüksiyon ısıtma sistemi geliştirilmiştir. Mutfak tipi uygulamalarda kullanılan indüksiyon ısıtma sistemleri genellikle farklı çaplardaki tencereler için birden fazla ısıtma bobinine sahiptirler ve her bobin ayrı bir inverter devresi tarafından beslenmektedir. Bu da toplam sistem maliyet ve boyutlarını arttırmaktadır. Bu çalışmada sunulan sistemde ise, farklı frekanslarda farklı çıkış gücü verebilen iki adet ısıtma bobini aynı inverter devresi tarafından kontrol edilebilmektedir. Bu sayede bir yarıiletken anahtar ve kontrol devresinden tasarruf edilmiş toplam sistem maliyeti düşürülmüştür. Sunulan sistemin tasarımı yapılmış ve laboratuvar ortamında küçük güçlü çalışan bir prototipi gerçekleştirilmiştir.

**Anahtar Kelimeler** : Seri rezonans inverter, Mutfak tipi indüksiyon ısıtma, Sıfır gerilim anahtarlama

## DESIGN OF A TWO OUTPUT INDUCTION HEATING INVERTER FOR HOME COOKING APPLICATIONS

### ABSTRACT

In this study, an alternative induction heating system is developed for home cooking application. Induction heating appliances used for cooking includes more than one heating coil for vessels of different diameter and each coil usually being controlled by a separate inverter system. This method is heavy in terms of component numbers. The main aim of this paper is to control two coil separately at a different frequency and power output by using the same inverter system. This method decreases cost of system eliminates one switching component and its control circuit. Proposed system is designed and a working prototype of low power is verified in laboratory.

**Key Words** : Series resonant inverter, Induction heating for home cooking, Zero voltage switching.

### 1. GİRİŞ

İndüksiyon ısıtma, alışlagelmiş ısıtma sistemlerine göre, işlem süresinin oldukça kısa olması, çevreye ısı dağılımının olmaması, yüksek verimliliği, temiz bir ortam oluşturması ve yanma, patlama gibi

olaylara izin vermeyen güvenilir bir sistem olması gibi avantajlara sahiptir (Cora ve Eroğlu, 1999). Bu avantajlar doğrultusunda, günümüzde endüstri ve ev tipi uygulamalarda kullanımı giderek artmaktadır.

İndüksiyon ısıtma elektromanyetik indüksiyonun 1831 yılında Faraday tarafından keşfi ile başlamıştır.

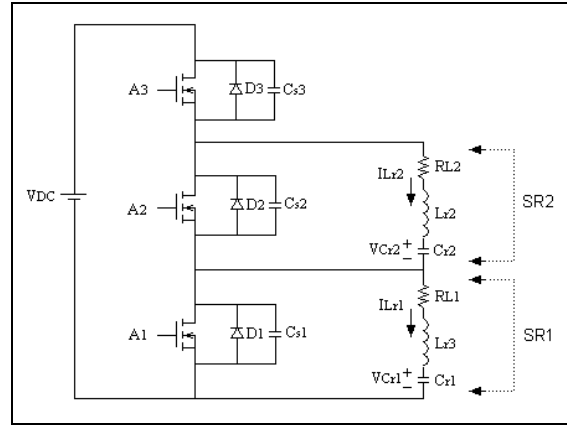
Isıtma uygulamaları için ilk patent 1897 yılında İngiltere’de Ferranti tarafından alınmıştır ve günümüze kadar hızla artan bir şekilde devam etmiştir. İndüksiyon ısıtma, endüstride ergitme, kaynak yapma, yüzey sertleştirme vb. uygulamalarda kullanılmaktadır (Davies, 1979). Evlerde ise mutfak tipi uygulamalarda kullanılan tencere, tava v.b. pişirme kaplarının ısıtılması şeklindedir (Koertzen et al., 1995; Wang et al., 1998; Kwon et al., 1999; Viriya et al., 2002).

Mutfak tipi bir indüksiyon ısıtma sistemi, yüksek frekanslı alternatif akımı sağlayan güç kaynağı birimi (Chatterjee and Ramanarayanan, 1993) ve ısıtma işleminin gerçekleştirildiği bobin-yük kombinasyonundan meydana gelmektedir (Imai et al., 1997). Mutfak tipi indüksiyon ısıtma sistemleri değişik çaplara sahip tencere, tava, vb. ısıtma kapları için genellikle birden fazla ısıtma bobinini içerecek şekilde tasarlanırlar. Bu tip sistemler oluşturulurken, her bir ısıtma bobini ayrı bir inverter devresi tarafından beslenecek şekilde tasarımlar yapılabildiği gibi her bir bobinin aynı inverter devresi tarafından beslenebilmesi şeklindeki tasarımlar da mevcuttur. Isıtma bobinleri ayrı ayrı inverter devreleri ile beslendiklerinde, kullanılan devre elemanlarının sayısı düşünülürse fazla yer kaplayan, hantal ve ekonomik açıdan pahalı sistemler ortaya çıkmaktadır (Hobson et al., 1985). Bununla beraber başka bir yöntem olan her bir ısıtma bobini aynı inverter devresi tarafından beslendiğinde, sistemin tasarımında kullanılan yarıiletken anahtarların sayısı azaltılarak maliyeti düşürülmektedir. Bu yöntemin dezavantajı ise her bir bobinin çalışması süresince diğer bobinler devre dışı kaldıkları için bir bobinden uzun zaman aralıkları ile enerji sağlanmaktadır. Bu durum elde edilen güç inverterin tek bir bobini beslemesi durumuna göre daha düşüktür (Jung, 1999; Sazak, 2004).

Bu çalışmada mutfak tipi ısıtma uygulamalarında kullanılmak üzere yarım köprü seri rezonans inverter(YKSRI) topolojisi kullanılarak iki yarım köprü seri rezonans inverterin, aynı inverter üzerinde çalışmasını sağlayan ve farklı çaptaki ısıtma yükleri için çift yarım köprü seri rezonans inverter(ÇYKSRI) devresi tasarlanmıştır. Sisteme uygulanan kontrol metodu ile bir adet ısıtma yükünün ısıtılması istenilen uygulamalarda YKSRI ve iki adet ısıtma yükünün ısıtılması istenilen uygulamalarda da ÇYKSRI olarak çalışması sağlanmıştır. Her bir ısıtma bobini farklı frekanslarda çalıştırılarak sistemden iki farklı çıkış gücü elde edilmiştir. Aynı zamanda yarıiletken anahtarların kontrolünde kullanılan kontrol sinyalleri ile bir adet yarıiletken anahtardan tasarruf edilerek sistemin uygulamaya geçişteki maliyeti azaltılmıştır.

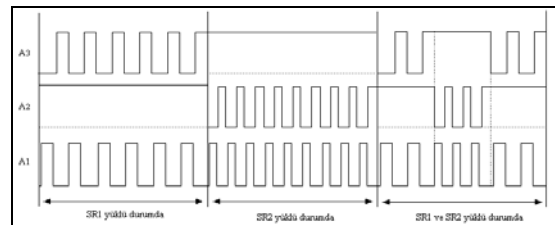
## 2. ÇİFT YARIM KÖPRÜ SERİ REZONANS İNVERTER (ÇYKSRI)

Çift yarım köprü seri rezonans inverter Şekil 1’de görüldüğü gibi iki adet seri rezonans devresi, üç adet yarıiletken anahtar ve devreye giriş gücünü sağlayan DC güç kaynağından oluşmaktadır. Anahtarlara ters paralel bağlı diyotlar çift yönlü akım iletimini sağlamaktadır, paralel bağlı kondansatörler ise anahtarlar üzerindeki aşırı gerilim düşümlerini önlemek ve sıfır gerilim anahtarlamaı sağlamak için kullanılmıştır.



Şekil 1. Çift yarım köprü seri rezonans inverter topolojisi

ÇYKSRI’de bir adet ısıtma yükünün ısıtılması istenilen durumlarda A1 ve A3 anahtarları dönüşümlü olarak anahtarlama yaparken A2 anahtarı sürekli iletimde tutularak SR1 devresi veya A2 ve A3 anahtarları dönüşümlü olarak anahtarlama yaparken A1 anahtarı sürekli iletimde tutularak SR2 devresi çalıştırılabilir. ÇYKSRI’in aynı anda iki yükü beslediği durumda ise her bir rezonans devresi birbiri ile dönüşümlü olarak çalışmaktadır. Toplam çalışma periyodu iki rezonans devresi tarafından ortak olarak paylaşılmaktadır. Sistemin bu şekilde çalışabilmesi için gerekli olan anahtar kontrol sinyalleri Şekil 2’de verilmiştir.



Şekil 2. ÇYKSRI’ye ait anahtar kontrol sinyalleri

Şekil 2’deki kontrol sinyallerinden de görüldüğü gibi her bir rezonans devresi için farklı anahtarlama

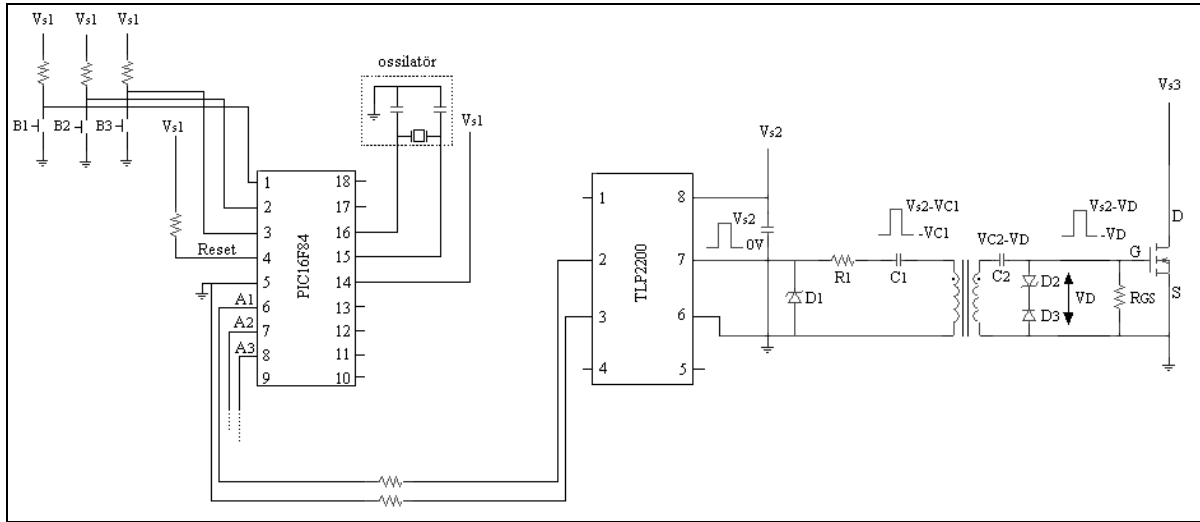
frekansları seçilerek farklı çaplardaki ısıtma yükleri için farklı çıkış güçleri elde edilebilmektedir. İki adet ısıtma yükü aynı anda beslendiğinde toplam çalışma periyodu iki rezonans devresi arasında paylaşıldığı için her bir bobinden sağlanan güç, bobinin tam zamanlı çalışmasından elde edilen gücün yarısı kadardır.

### 3. KONTROL ÜNİTESİ

Kontrol ünitesi, yarı iletken anahtarların anahtarlama zamanının ayarlandığı, sistemin çalışma frekansının kontrol edildiği ve frekans kontrolü ile aynı zamanda güç kontrolünün yapılabildiği bölümdür.

Bu çalışmada kontrol ünitesi olarak PIC16F84A mikro denetleyicisi kullanılmıştır. PIC programlamanın kolay bir şekilde yapılabilmesi, hem yazılım hem de donanım olarak kolay ve ucuz bir şekilde elde edilebilir olması, gerçek ortama geçmeden önce bilgisayar ortamında simülasyon yaparak programın istenildiği gibi çalışıp çalışmadığının görülmesi, oldukça az yer kaplaması gibi avantajları doğrultusunda kontrol ünitesi olarak PIC tercih edilmiştir. Yapılan programlamada Şekil 3'de verilen kontrol ve sürme devresinde de görüldüğü gibi kullanıcının tercih yaptığı girişe göre üç farklı çıkış bulunmaktadır. Her bir çıkış için

kullanıcının girişten seçim yapması gerekmektedir. Belirtilen her bir giriş bir butona bağlanarak, kullanıcının istediği uygulamanın türüne göre butona basması ile çıkışlar sağlanabilmektedir. Kullanıcı, 1. butona bastığında SR1 devresi 33.3 kHz'de, SR2 devresi 50 kHz'de çalışan ÇYKSRI çalışma durumunu, 2. butona bastığında 33.3 kHz'de çalışan YKSRI çalışma durumunu ve 3. butona bastığında 50 kHz'de çalışan YKSRI durumunu elde etmektedir. Çıkış uçlarının her biri ÇYKSRI'in anahtarlarının kontrol sinyalini oluşturmaktadır. PIC mikrodenetleyicisinden elde edilen dijital sinyaller, TLP2200 sürücü entegresinin girişine verilerek sinyallerin gerilim seviyesi yükseltilmiştir ve optik olarak izole edilmiştir. Gerilim seviyesi yükseltilemeyen sinyallerin güç devresinden izolasyonunu sağlamak amacıyla izolasyon transformatörü kullanılmış ve izole edilen sinyaller anahtarlara uygulanmıştır. İzolasyon transformatörünün bağlantısı yapılırken, primer sargısına ters yönde gerilim düşümünü oluşturmak için  $C_1$  kondansatörü kullanılmış ve meydana gelen rezonans akımını sınırlamak için küçük değerli bir  $R_1$  direnci  $C_1$  kondansatörüne seri olarak bağlanmıştır. Sekonderde bulunan  $C_2$  kondansatörü ve  $D_3$  diyotu elde edilen sinyalin yeniden düzenlenebilmesi için kullanılmış ve MOSFET'in negatif gerilim seviyesinde yalıtıma geçmesi için  $D_3$  diyotuna seri olarak  $D_2$  zener diyotu ilave edilmiştir.



Şekil 3. ÇYKSRI'de anahtarların kontrol ve sürme devresi

PIC mikro denetleyicisinden elde edilen 2.5V'luk çıkış sinyalleri TLP2200 entegresi ile 12V seviyesine çıkarılmış ve elde edilen yükseltilmiş sinyaller güç devresinden izole edildikten sonra yalıtım durumu için -4V iletim durumu için 8V olarak anahtarlara uygulanmıştır.

### 4. TASARIM VE DENEYSEL SONUÇLAR

İndüksiyon ısıtma sisteminin tasarımı güç devresi ve ısıtma bobininin tasarımdan oluşmaktadır. Bobinin verimli bir şekilde ısıtma yapılabilmesi için bobin ve

yük geometrisi birbiri ile uyumlu olmalıdır. Mutfak tipi ısıtma uygulamalarında tencerenin geometrisine uygun olarak genellikle düz spiral(pancake) şeklinde bobinler tasarlanmaktadır. Bu çalışmada da deri olayı etkisini azaltarak bobinin akım taşıma kapasitesini artırmak için 0.12 mm çapındaki 150 adet litz teli bir araya getirilerek bir bobin spiri oluşturulmuş ve düz spiral geometrisine sahip bobin tasarımı yapılmıştır. 30-50 kHz arasındaki nüfuz derinliği eşitlik (1) ile hesaplandığında 0.39-0.30 mm arasında değiştiği görülmektedir. Bu değerler doğrultusunda seçilen litz telinin 0.12 mm' lik kesitinin tamamına akımın nüfuz ettiği görülmektedir.

$$\delta = \sqrt{\frac{\rho}{\mu f \pi}} \quad (1)$$

- $\delta$  : Akımın nüfuz derinliği (mm)  
 $\rho$  : Malzemenin iletkenliği ( $\Omega\text{mm}^2/\text{m}$ )  
 $\mu$  : Malzemenin bağıl manyetik geçirgenlik katsayısı (Wb/At-m)  
 $f$  : Frekans (Hz)

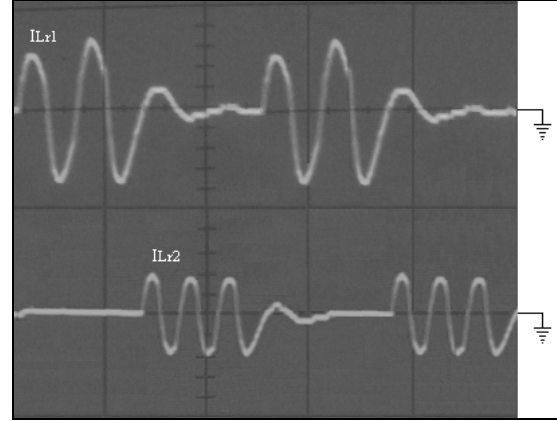
SR1 devresi 200x200x1.4mm çapındaki bir ısıtma yükünü, SR2 devresi 180x180x0.8mm çapındaki bir ısıtma yükünü besleyecek şekilde tasarlanmıştır. Isıtma yüklerinin çaplarına uygun olarak iki adet düz spiral geometrisinde bobin tasarımı yapılmış ve bobin üzerinde meydana gelen değişken manyetik alanın yoğunluğunu artırmak için tasarlanan bobinlerin altına çubuk şeklinde ferit nüveler yerleştirilmiştir. Her bir bobin için farklı çalışma frekansları seçilmiş ve bobinler bu frekanslarda çalışırken yüklü durumdaki bobin endüktansları ve dirençleri ölçülmüştür. SR1 devresi 33.3 kHz'de çalıştırıldığında  $L_{r1}=37 \mu\text{H}$ ,  $R_{L1}=2.5 \Omega$ , SR2 devresi 50 kHz'de çalıştırıldığında,  $L_{r2}=30 \mu\text{H}$ ,  $R_{L2}=3.8 \Omega$  olarak belirlenmiştir.

Belirlenen endüktans değerleri doğrultusunda, rezonans frekansının üstünde çalışma durumunu oluşturmak için eşitlik (2) kullanılarak rezonans kondansatörü değerleri belirlenmiştir. SR1 için  $C_{r1}=0.762 \mu\text{F}$  ve SR2 için  $C_{r2}=0.47 \mu\text{F}$  değerleri hesaplanmıştır.

$$f_r = \frac{1}{2\pi\sqrt{LC}} \quad (2)$$

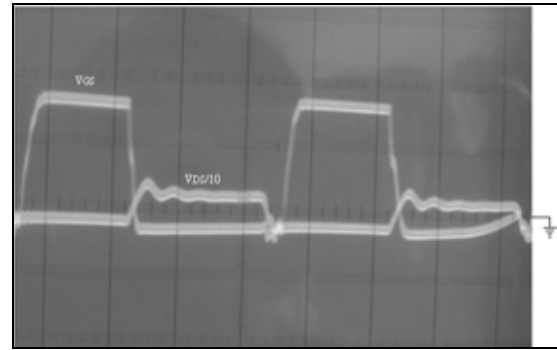
Sistemde yarıiletken anahtar olarak IRFP460 MOSFET'i kullanılmıştır. Anahtarın sıfır gerilim koşullarında iletim ve yalıtıma geçmesini sağlayan anahtara paralel bağlı kondansatörlerin değeri  $C_{s1}=4.79\text{nF}$ ,  $C_{s2}=1.88\text{nF}$  ve  $C_{s3}=0.77\text{nF}$  olarak seçilmiştir.

Sunulan sistem belirtilen kriterlere göre tasarlanmış ve 30V DC besleme gerilimi uygulanarak laboratuvar ortamında test edilmiştir. Sistemin iki ısıtma yükünü birlikte beslediği durumda, ısıtma bobinine seri bağlı  $1\Omega$ 'luk direnç üzerinden elde edilen yük akımlarının dalga şekilleri Şekil 4'de verilmiştir.



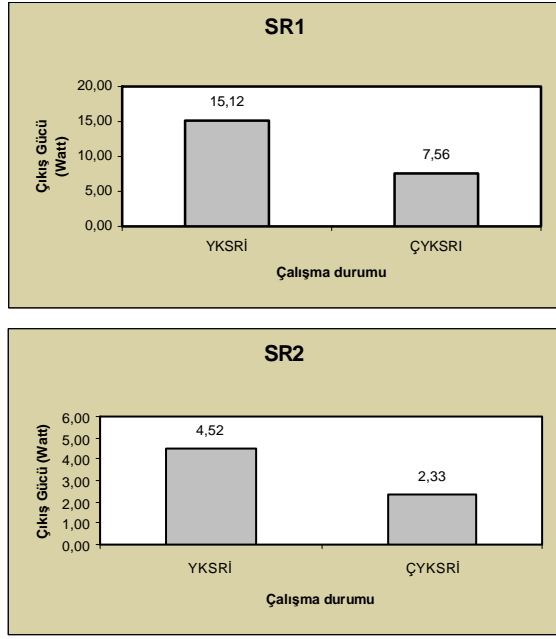
Şekil 4. ÇYKSRI'de yük akımlarının dalga şekilleri (T/div:50 $\mu\text{s}$ , A/div: 5A)

Şekil 5'de anahtar sürme sinyali ve anahtar uçlarındaki gerilime ait dalga şekilleri verilmiştir. Şekillerden görüldüğü gibi anahtar sıfır gerilim koşullarında iletime ve yalıtıma geçmektedir.



Şekil 5. A<sub>2</sub> anahtarının gerilimi ( $V_{DS}/10$ ) ve sürme sinyali ( $V_{GS}$ ) (Time/div:5  $\mu\text{s}$ , Volt/div: 5 V)

Sistemin her iki rezonans devresinin bir yükü beslemesi ve iki yükü aynı anda beslemesi durumlarındaki çıkış güçlerinin karşılaştırmak için gerekli ölçümler yapılmış ve elde değişim Şekil 6'da verilmiştir. Görüldüğü gibi sistem bir yükü beslediğinde elde edilen çıkış gücü, iki yükü beslemesi durumunda elde edilen çıkış gücünün yaklaşık olarak iki katıdır.



Şekil 6. ÇYKSRI'de her iki rezonans devresinde çalışma durumuna göre elde edilen çıkış gücü değişimi

## 5. SONUÇ

ÇYKSRI ile mutfaklarda kullanılan farklı çaplardaki tencereler için farklı çıkış güçleri alınabilen alternatif bir sistem oluşturulmuştur. Sistemin laboratuvar ortamında pratik uygulaması gerçekleştirilmiştir. Kullanıcıya sunulan kontrol seçenekleri ile sistem iki farklı yükü aynı anda besleyebildiği gibi yalnızca bir yükü de besleyebilmektedir. Yarım köprü inverter topolojisi ele alınarak tasarlanan ÇYKSRI'de bir yarıiletken anahtardan ve sürücü devreden tasarruf edilerek uygulamaya geçişteki maliyet azaltılmış, bununla birlikte devre elemanlarının sayısı azaldığı için sistemin boyutları da küçülmüştür.

## 6. KAYNAKLAR

Chatterjee, K., Ramanarayanan, V. 1993. "A Comparative Study of Inverter Circuits for Induction Heating" International Power Engineering Conference, Mart 1993, Singapore, 537-542.

Cora, A., Eroğlu, Y. S. 1999. "Endüksiyonlu Isıtma ve Endüksiyon Fırınlarının Tasarımı", Elektrik-Elektronik-Bilgisayar Mühendisliği 8. Ulusal Kongresi, 6-12 Eylül 1999, Gaziantep, 723-726.

Davies, J. 1979. Induction Heating Handbook 10-16 s. Mcgraw- Hill Book Company, Yayın No: 0-07-084515-8, Maidenhead.

Hobson, L., Tebb, D. W. and Turnbull, D. 1985. Dual-Element Induction Cooking Unit Using Power MOSFETs, International Journal of Electronics, 59 (6), 747-757.

Imai T., Sakiyama K., Hirota I, Omori, H. 1997. A Study of Impedance Analysis for An Induction Heating Device by Applying New Interpolation Method, IEEE Transactions on Magnetics, 33 (2), 2143-2146.

Jung, Y. C. 1999. Dual Half Bridge Seri Resonant Inverter for Induction Heating Appliance with Two Loads, Electronics Letters, 35 (16), 1345-1346.

Koertzen, H. W, Van Wyk, J. D. and Ferreira, J. A. 1995. "Design of The Half Bridge Series Resonant Converter for Induction Cooking", IEEE Power Electronics Specialists Conference (PESC), Temmuz 1995, Atlanta, 729-735.

Kwon, Y.S., Yoo, S.B. and Hyun, D. S. 1999. "Half Bridge Series Resonant Inverter for Induction Heating Application with Load Adaptive PFM Control Strategy", IEEE Applied Power Electronics Conference (APEC), Mart 1999, Dallas, 575-581.

Sazak, B. S. 2004. A Capacitor Voltage Clamped Dual Half-Bridge Series-Resonant Inverter for Home Cooking Applications, International Journal of Electronics, 91 (5), 279-287.

Viriya, P., Sittichok, S. and Matsuse, K. 2002. "Analysis of High-Frequency Induction Cooker with Variable Frequency Power Control", Power Conversion Conference, Temmuz 2002, Osaka, 1502-1507.

Wang, S., Izaki, K., Hirota, I., Yamashita, H., Omori, H. and Nakaoka, M. 1998. Induction-Heated Cooking Appliance Using New Quasi-Resonant ZVS-PWM Inverter With Power Correction, IEEE Transactions on Industry Applications, 34 (4), 705-712.