

PARALEL AKTİF GÜÇ FİLTRESİNDE KOMPANZASYON AKIMINI HESAPLAMAK İÇİN YENİ BİR YÖNTEM

Ahmet ALTINTAŞ*, Yusuf ÖNER**

*Dumlupınar Üniversitesi, Teknik Eğitim Fakültesi, Elektrik Eğitimi Bölümü, Simav/Kütahya

**Gazi Üniversitesi, Teknik Eğitim Fakültesi, Elektrik Eğitimi Bölümü, Ankara

Geliş Tarihi : 19.11.2003

ÖZET

Aktif güç filtreleri günümüzde, enerji iletim hatlarındaki reaktif güç ve harmonik akımlarını azaltmak için önemli bir rol oynamaktadır. Aktif güç filtresinin etkin bir biçimde çalışabilmesi ve güvenilirliği temel olarak üç karakteristiğe bağlıdır. Bunlar, modülasyon metodu, PWM modülatörün tasarım karakteristikleri ve kompanzasyon akımını üretmek için uygulanan yöntemdir. Son karakteristik için bir çok yöntem sunulmuştur. Bu yöntemlerin geneli karışıktır ve bu yüzden uygulanmaları ve ayarlanmaları zordur. Bu çalışmada, kompanzasyon akımını hesaplamak için yeni bir yöntem geliştirilmiş ve mikrodenetleyici kontrollü tek fazlı paralel aktif güç filtresi üzerinde test edilmiştir. Deneysel ve simülasyon sonuçları bu çalışmada sunulmuştur.

Anahtar Kelimeler : Harmonik kompanzasyonu, Aktif güç filtresi, Enerji kalitesi

A NEW METHOD TO CALCULATE COMPENSATION CURRENT IN PARALLEL ACTIVE POWER FILTER

ABSTRACT

Nowadays, active power filter plays an important role in reducing harmonic current and reactive power in power lines. The reliability and effectiveness of an active power filter depends basically on three characteristics. These are the modulation method, the design characteristics of the PWM modulator and the method implemented to generate compensation current. For the last one, there are many proposed methods. Most of them complicated and hence difficult to implement and adjust. In this study, a new method to calculate compensation current is improved and tested in single-phase parallel active power filter controlled by microcontroller. Experimental and simulation results are presented in the paper.

Key Words : Harmonic compensation, Active power filter, Power quality

1. GİRİŞ

Günümüzde güç elektroniği elemanları içeren alıcıların geniş bir kullanım alanı bulması nedeniyle, güç sistemlerindeki harmonikler bir sorun oluşturmaktadır ve bu tip alıcıların bir çoğunun güç faktörleri de düşüktür. Geleneksel olarak bir grup bobin ve kondansatörden oluşan pasif filtreler harmoniklerin bastırılması için kullanılırken, bir

grup kondansatör de güç faktörünü kompanze etmek için kullanılır. Pasif harmonik ve reaktif güç kompanzasyonu için kullanılan metotların bazı dezavantajları vardır ve oluşan problemleri tümüyle çözmeye yetersizdirler. Harmonik ve reaktif güç kompanzasyonu problemlerini birlikte çözmek için güç elektroniği tekniklerine dayalı bir çok metot sunulmuştur. Bunlardan bir tanesi de aktif güç filtreleridir (Jou et al., 1994; Singh et al., 1999; Kurokawa et al., 2000). Aktif güç filtreleri, en

gelişmiş yarıiletken malzemeleri ve modern sayısal sinyal işleme teknolojilerini kullandığı için, uygulamalı güç elektroniği sahasında üst düzey bir cihazdır.

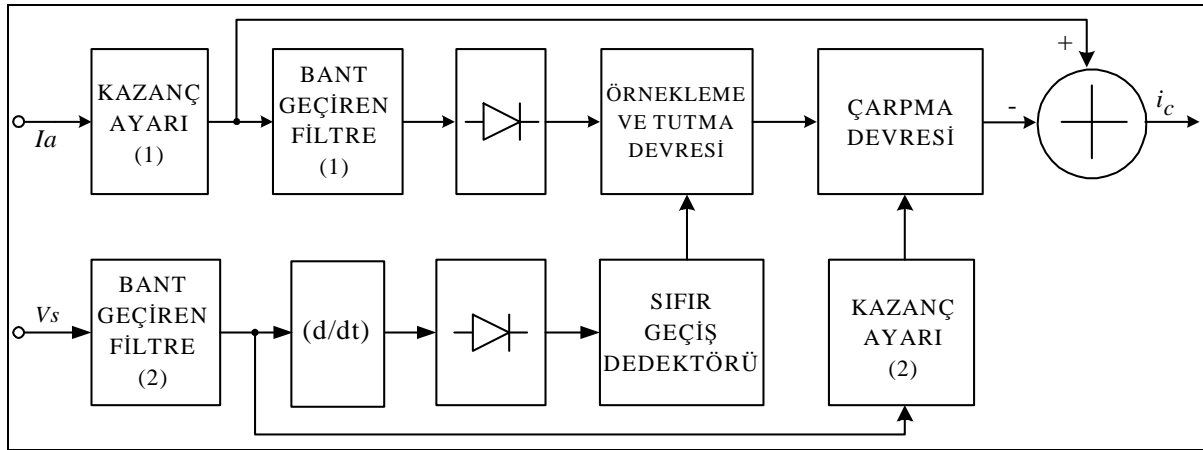
Aktif güç filtresinin etkin bir biçimde çalışabilmesi için kompanzasyon akımının hızlı ve doğru olarak hesaplanması gerekmektedir. Bu işlem için bir çok yöntem geliştirilmiştir. Bu yöntemlerden bazıları karmaşık olduğundan tasarlanmaları oldukça zordur (Juan et al., 1993). Kompanzasyon akım hesabının matematiksel algoritması filtrenin önemli bir birimini oluşturup, filtrenin performansını belirleyen en önemli etkidir. Kompanzasyon akımı, yük akımının reaktif bileşeni ile harmonik bileşenlerinin toplamından oluşmaktadır.

Kompanzasyon akımının hesabı için çeşitli analog ve sayısal devreler tasarlanmıştır. Analog tasarımların maliyetinin düşük olmasına karşın performansları düşük, sayısal tasarımların maliyetinin yüksek olmasına karşın performansları yüksektir. Alçak geçiren filtre yöntemi, yüksek geçiren filtre yöntemi, sinüsel çıkarım tekniği vb.

analog tasarımlara örnektir. Geliştirilen yeni yöntem, örnekleme-tutma devresi ile bant geçiren filtre yöntemini kullanan analog bir tasarımdır. Bant geçiren filtre yöntemini kullanan başka tasarımlar da mevcuttur.

2. KOMPANZASYON AKIMI HESABI

Kompanzasyon akımı hesaplama devresinde temel olarak örnekleme ve tutma devresi ile bant geçiren filtre baz alınmıştır. Şekil 1’de kompanzasyon akımı hesaplama devresinin blok şeması görülmektedir. Blok şemaya göre, besleme hattı üzerinden alınan yük akımı sinyali örneği (I_a), kazanç ayarı yapılarak gerçek yük akımına eşitlenip, iyi tasarlanmış 50 Hz’lik bir bant geçiren filtreye uygulanır. Bant geçiren filtre sadece ayarlı olduğu frekans olan temel dalgayı geçirip diğer harmonikleri filtre edecektir. Aktif ve reaktif akım bileşeni içeren temel dalga daha sonra doğrultulup örnekleme ve tutma devresine uygulanır.



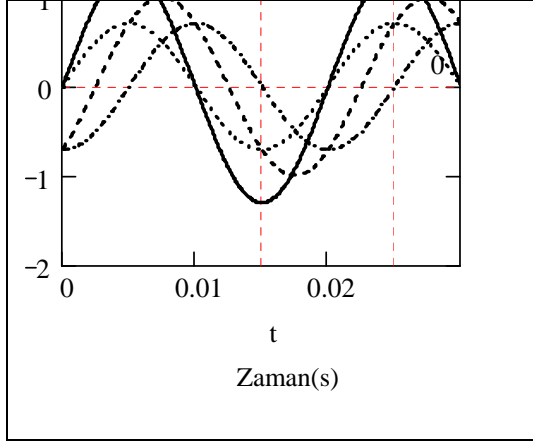
Şekil 1. Kompanzasyon akımı hesaplama devresinin blok şeması

Temel dalganın örnekleme ve tutma devresine uygulanmasının amacı, temel dalgadan aktif akım bileşenini ayırt etmek içindir. Bu nedenle temel dalga akımı, şebeke gerilimi maksimum değerine ulaştığı zaman örneklenmelidir. Bunu gerçekleştirebilmek için bir transformatör yardımıyla şebekeden gerilim referansı (V_s) alınır. Şebeke geriliminin harmonik içerebileceği olasılığı göz önüne alınarak gerilim referansı bant geçiren bir filtreden geçirilir. Gerilim değerinin maksimum olduğu anı yakalamak için türev alıcı devre ve sıfır geçiş dedektörü kullanılmıştır. Örnekleme devresi öncesi kullanılan doğrultma düzeneği, temel dalganın hem artı hem de eksi alternansta örneklenmesi için kullanılmıştır. Sıfır geçiş dedektörü öncesi kullanılan doğrultma devresi ise

örnekleme süresini ayarlamak için tasarlanmıştır. Doğrultma devrelerinin hassasiyetini arttırmak için OP-AMP’lı tam dalga doğrultucu kullanılmıştır. Örnekleme devresinin çıkışı temel dalga aktif akım bileşeninin maksimum değerinde bir DC sinyal verecektir. Bu DC sinyal daha sonra elde edilecek olan birim sinüs sinyali ile çarpılırsa aktif akım bileşeni elde edilir. Elde edilen bu aktif akım bileşeni şebeke akımından çıkartılırsa kompanzasyon akımı (reaktif ve harmonik akım bileşenleri) elde edilir.

Temel yük akımının $\omega t = \pi/2$ açısındaki ani değeri, tam olarak yük akımının aktif bileşeninin genlik değerine eşittir. Bu değer şebeke geriliminin maksimum değerine ulaştığı her yarım saykılada yük

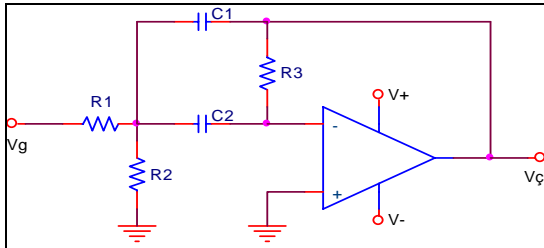
akımı örneklenerek alınır (Juan et al., 1993). Bu teori Şekil 2'de grafik ortamında gösterilmiştir. Grafikte 0.707 güç katsayısına sahip olan endüktif bir yükün akımı $i_y(t)$, yük akımının aktif $ip(t)$ ve reaktif $iq(t)$ bileşenleri ile şebeke gerilimini temsil eden bir sinüs dalgası $v_s(t)$ tanımlanmıştır. Zaman $t = 0.015s$ ve $t = 0.025s$ olduğunda şebeke gerilimi maksimum değerde ve yük akımının o anlık ani değeri aktif akım bileşeninin maksimum değerine eşittir.



Şekil 2. Endüktif bir yükün gerilim ve akım grafikleri ($\text{Cos}\phi = 0.707$)

2. 1. Bant Geçiren Filtre Tasarımı

Bant geçiren filtreler belirli bir frekans aralığındaki işaretleri geçirip bant dışındaki işaretleri zayıflatan veya geçirmeyen bir filtre türüdür. Rezonans frekansının bant genişliğine oranı kalite faktörünü (Q) verir ($Q = f_0 / \text{BW}$). Şekil 3'te bant geçiren filtrenin analog devre şeması görülmektedir. Bu filtre, 2. mertebeden (40 dB/decade) sonsuz kazançta sahip tek OP-AMP'lı Sallen-Key tipi bir filtredir. Bu devrede $R1$ ve $C1$ elemanları alçak geçiren filtre, $R2$ ve $C2$ elemanları yüksek geçiren filtre özelliğini gösterir. Geri besleme direnci $R3$ ise filtre kazancını belirler. $R3$ direnci aynı zamanda Q değerini ve rezonans frekansını da etkiler (Frank, 1992).



Şekil 3. Bant geçiren filtrenin analog devre şeması

Önceden belirlenmiş Q , f_0 ve A_v değerlerine göre pasif eleman değerleri bulunmak istenirse,

kondansatör değerleri $C=C1=C2$ olarak alınıp direnç değerleri aşağıdaki gibi hesaplanabilir.

$$R1 = \frac{Q}{2\pi \cdot f_0 \cdot C \cdot A_v} \quad (1)$$

$$R2 = \frac{Q}{2\pi \cdot f_0 \cdot C \cdot (2Q^2 - A_v)} \quad (2)$$

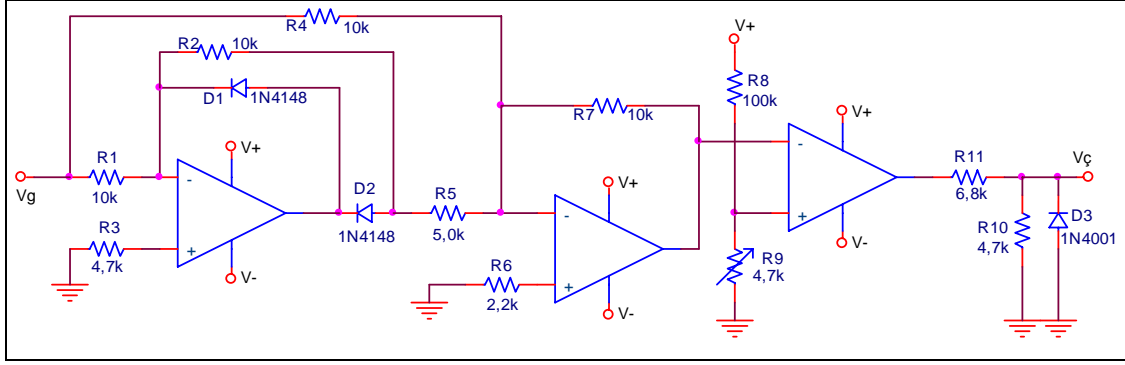
$$R3 = \frac{2Q}{2\pi \cdot f_0 \cdot C} \quad (3)$$

Tasarımda kullanılan bant geçiren filtre, lineer olmayan bir alıcının çektiği akımın temel dalgasını, diğer bir ifade ile 1. harmoniğini elde etmek amacıyla kullanılmıştır. Bu nedenle 1. harmoniğin dışında kalan bütün harmonikler ve DC bileşen yok edilmeli veya etkinliğinin en aza indirilmesi gerekmektedir. Dolayısıyla bant geçiren filtrenin rezonans frekansı, şebeke frekansı olan 50 Hz olacaktır. Ayrıca tasarımda şebeke frekansının belirli değerler (49.8 Hz – 50.2 Hz) arasında değişebilme ihtimali de göz önünde bulundurulmalıdır.

Filtre tasarımında yüksek kalite katsayısı Q kullanılabilir fakat şebeke frekansının değişebilme ihtimali Q değerinin seçim alanını sınırlar. Çünkü şebeke frekansı rezonans frekansını aşar veya ondan küçük olursa filtre, şebeke frekansına da herhangi bir harmonikmiş gibi davranıp onu bastırmaya ve fazını kaydırmaya çalışır. Bu nedenle de filtre edilmiş yük akımının temel dalgası yanlış genlik ve yanlış fazda elde edilmiş olur. Yapılan simülasyonlarda en uygun sonuca kalite katsayısı 10 civarında alındığında ulaşılmıştır. Ayrıca standart direnç değerleri de göz önüne alınıp kalite katsayısı 10.685 olarak seçilmiştir. Bu sonuca göre, kazanç sabiti (A_v) 1 ve $C1 = C2 = C = 68 \text{ nF}$ alınıp Eş. 1, 2 ve 3 kullanılarak, $R1 = 500 \text{ k}\Omega$, $R2 = 2.2 \text{ k}\Omega$ ve $R3 = 1 \text{ M}\Omega$ olarak hesaplanmıştır.

2. 2. Sıfır Geçiş Dedektörü Tasarımı

Bant geçiren filtre ile filtrelenmiş ve temel bileşeni elde edilmiş yük akımı, içinde aktif ve reaktif bileşen içerir. Temel dalga içindeki aktif bileşen genlik değerinin elde edilebilmesi amacıyla, türevi alınmış şebeke gerilim sinyalinin sıfır geçişi anında çok kısa bir süre için akımın temel dalgasının örneklenmesi gereklidir (Türev alıcı devre, 50Hz'lik sinüs sinyalinin türevini alacak şekilde tasarlanmıştır). Türevi alınmış şebeke gerilim sinyalinin sıfır geçişi anında çok kısa bir süre için örnekleme sinyali üretmek amacıyla Şekil 4'teki devre tasarlanmıştır.

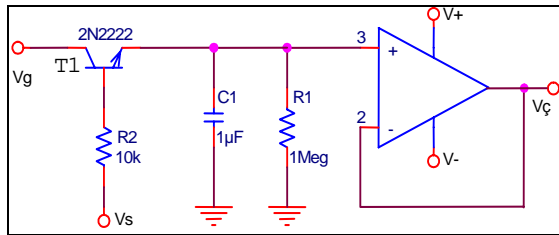


Şekil 4. Sıfır geçiş dedektörünün geliştirilmiş devre şeması

Bu devre tasarımında tam dalga ideal doğrultma devresi ile karşılaştırma devresi birleştirilmiştir. Tam dalga doğrultma devresi çıkışı OP-AMP'in eviren ucuna, bir gerilim bölücünden alınan ve değeri potansiyometre ile ayarlanabilen DC gerilim ise evirmeyen uca girilmiştir. DC gerilim seviyesi potansiyometre ile küçük değerlere ayarlanırsa, tam dalga doğrultulmuş sinyalin sıfır ve sıfıra yakın bölgelerinde örnekleme sinyalleri üretilmiş olur. Negatif sinyalleri kırmak için D3 diyotu kullanılmıştır.

2. 3. Örnekleme Devresi Tasarımı

Örnekleme devresi en basit şekliyle bir kondansatör ve gerilim izleyici devreden oluşur. Kondansatör elemanı örneklenen sinyalin örnekleme zamanındaki gerilim değerini depo etmek amacıyla kullanılır. Şekil 5'de örnekleme devresinin şeması görülmektedir. Örnekleme frekansı 100 Hz'dir. Tasarımda yük akımının temel dalgası tam dalga ideal doğrultma devresinden geçirilip T1 transistörünün kollektörüne uygulanır. Sıfır geçiş dedektörünün çıkışından alınan sinyal (Vs), T1 transistörünün beyzine uygulanıp, kondansatörün doğru zamanlama ve gerilim seviyesinde dolması sağlar. R1 direnci bir sonraki örneklemenin doğru olarak yapılabilmesi için kondansatörü bir miktar deşarj eder. OP-AMP'in giriş empedansının çok yüksek olması nedeniyle gerilim izleyici devre, kondansatörün gerilim seviyesi ölçülürken deşarj olmasını engellemek amacıyla kullanılmıştır.

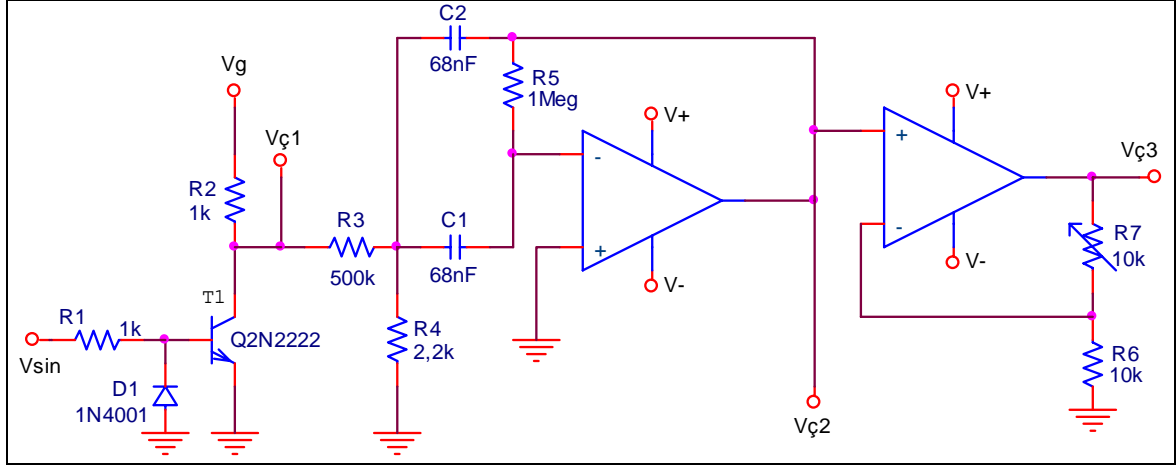


Şekil 5. Örnekleme devre şeması

2. 4. Çarpma Devresi Tasarımı

Linear olmayan yük akımının aktif bileşenini elde etmek için, birim (1 V) genlikteki bir sinüs sinyali ile örnekleme devresi çıkışından elde edilen DC sinyalin çarpılması gerekmektedir. Sadece bu amaç için kullanılacak analog bir çarpma devresi geliştirilmiştir. Sıfır geçiş dedektörü, 50 Hz'lik bant geçiren bir filtre ve kazanç ayar devresinden oluşan çarpma devresinin maliyeti, entegre çarpma elemanlarına göre çok daha düşüktür. Tasarlanan analog çarpma devresi Şekil 6'da görülmektedir.

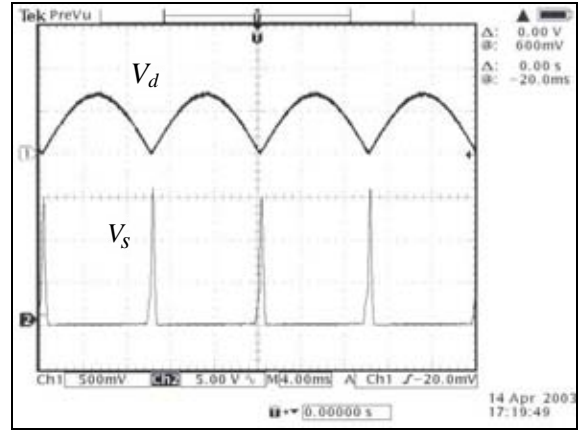
Devre şemasına göre, bir transformatör yardımı ile şebekeden alınan referans sinüs sinyali (V_{sin}), uygun bir direnç üzerinden T1 transistörünün beyzini sürmektedir (Sıfır geçiş bilgisi alınacağı için referans sinüs sinyalinin birim genlikte olması gerekmez). Örnekleme devresinden elde edilen DC çıkış gerilimi (V_g) transistörün kollektörüne bağlanarak ortak emiterli bir devre oluşturulmuştur. Sinüs sinyalinin pozitif bölgesinde transistör iletimde olduğu için kollektör ucundan 0 V gerilim alınır. Sinüs sinyalinin negatif bölgesinde ise transistör yalıtımda olduğu için kollektör ucundan örnekleme devresi çıkış gerilimi alınır. Transistör akım kazancının çok yüksek olması nedeniyle transistörün kollektör ucundan, sinüs sinyalinin frekansına bağlı olarak değişen bir kare dalga üretilmiş olur. D1 diyotu referans sinüs sinyalinin negatif alternansında transistörü ters kutuplayıp ona zarar vermesini engellemek için kullanılmıştır. Tasarım devresi $V_{ç1}$ çıkışına kadar sıfır geçiş dedektörü olarak çalışıp kare dalga üretir. Bu kare dalga şebeke geriliminin frekans bilgisini ve yük akımının aktif bileşen genlik bilgisini taşır. Daha sonra 50 Hz'lik bant geçiren bir filtreden geçirilen kare dalga, filtre çıkışından 50 Hz'lik bir sinüs sinyali olarak alınır ($V_{ç2}$). Kullanılan R7 potansiyometresi ile kazancı uygun değere ayarlanan evirmeyen kazanç devresi, yük akımının aktif bileşeninin genliğinde ve şebeke frekansında bir sinüs sinyali üretir ($V_{ç3}$).



Şekil 6. Analog çarpma devresinin şeması

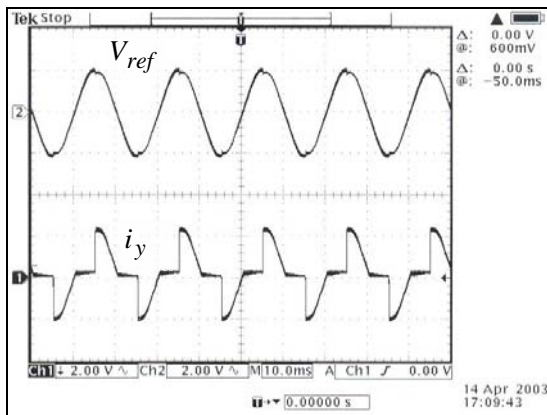
3. SİMÜLASYON VE UYGULAMA SONUÇLARI

Kompanzasyon akımı hesaplama biriminin simülasyon ve uygulama devresinde 90° tetikleme açısına sahip 2 A'lik (I_{max}) omik bir yükü besleyen triyak devresi baz alınır, elde edilen sonuçlar karşılaştırılmıştır. Bu sonuçlara göre, referans şebeke gerilimi ve yük akımı dalga formu, türevi alınıp tam dalga doğrultulmuş şebeke gerilimi ve örnekleme sinyallerinin uygulama sonuçları Şekil 7'de, hesaplanan aktif bileşen ve kompanzasyon akımı dalga formunun simülasyon ve uygulama sonuçları Şekil 8'de görülmektedir. Şekil 8'den de anlaşılacağı üzere, kompanzasyon akımı hesaplama biriminin simülasyon ve uygulama sonuçları bire bir örtüşmektedir. Bu sonuçlar kompanzasyon akımının doğru olarak hesap edildiğini göstermektedir.



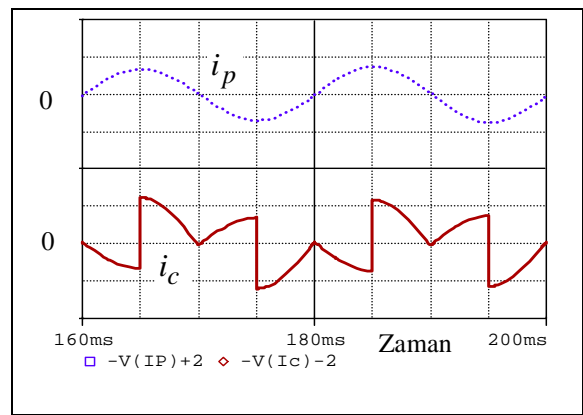
(b)

Şekil 7. Uygulama sonuçları, b) Türevi alınmış referans şebeke geriliminin tam dalga doğrultmaç çıkışı (V_d) ve örnekleme sinyalleri (V_s)



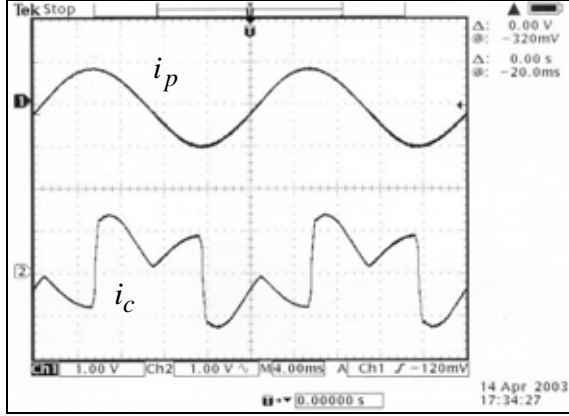
(a)

Şekil 7. a) Referans şebeke gerilimi (V_{ref}) ve yük akımı (i_y)



(a)

Şekil 8. a) Simülasyon sonucu,



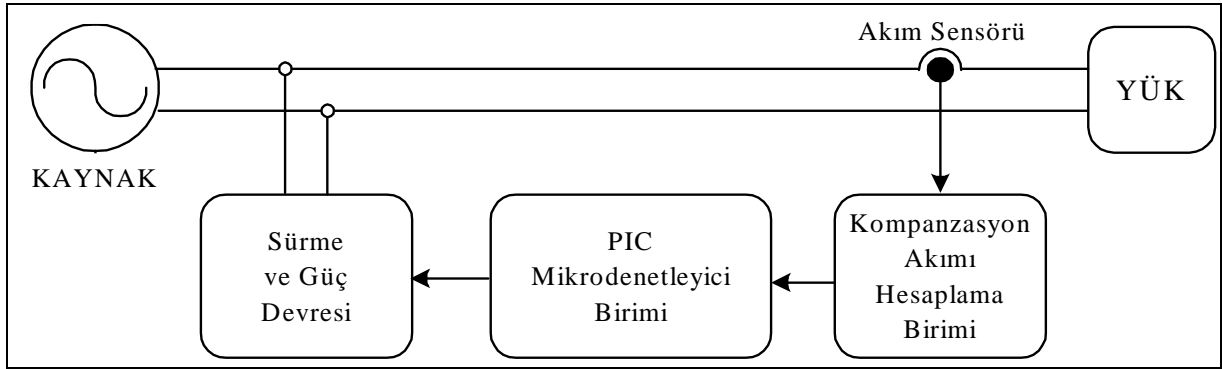
(b)

Şekil 8. Yükün aktif akım bileşeni (i_p) ve kompanzasyon akımı (i_c), b) Uygulama sonucu

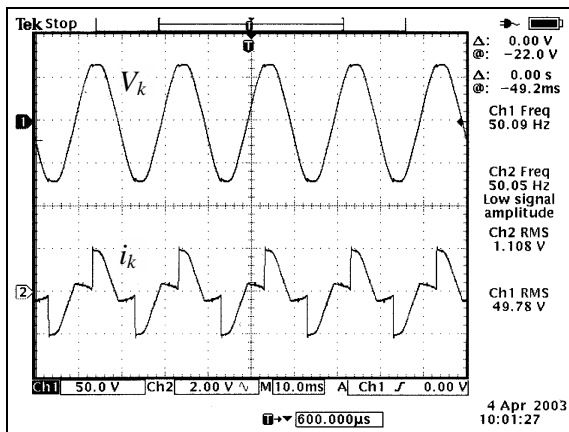
Sunulan kompanzasyon akımı hesaplama devresi, paralel aktif güç filtresi üzerinde test edilmiştir. Paralel aktif güç filtresi deney düzeneğinin blok

şeması Şekil 9'da verilmiştir. Uygulama düzeneğinde aktif güç filtresi, triyak kontrollü omik bir yükün reaktif ve harmonik reaktif gücünü filtre etmek için kullanılmıştır. Triyakin 0° 'de tetiklenmesi durumunda omik yükün maksimum akımı 2A'dir. Şekil 10'da aktif güç filtresi kullanılmadan 90° 'de tetiklenen triyak kontrollü omik yükün kaynak akımı, şebeke gerilimi ve kaynak akımının harmonik analizi görülmektedir. Harmonik analizine göre böyle bir yük tek mertebeli baskın harmonikler üretmektedir.

Şekil 11'de aktif güç filtresi kullanıldığında 90° 'de tetiklenen triyak kontrollü omik yükün kaynak akımı, şebeke gerilimi ve kaynak akımının harmonik analizi görülmektedir. Harmonik analizine göre, baskın olan tek mertebeli harmonikler etkin biçimde azaltılmıştır. Bu sonuçlar da, tasarım devresinin kompanzasyon akımını doğru olarak hesapladığını göstermektedir.

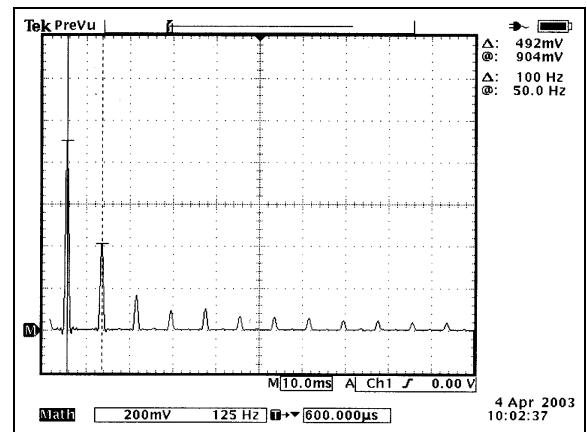


Şekil 9. Paralel aktif güç filtresinin blok diyagramı



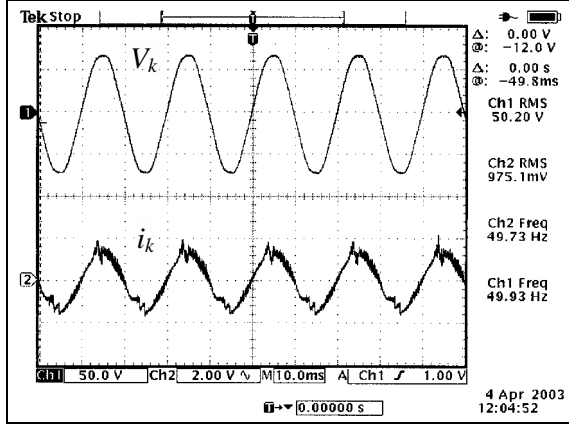
(a)

Şekil 10. a) Filtre edilmemiş triyak kontrollü omik yükün kaynak gerilim ve akım grafiği;



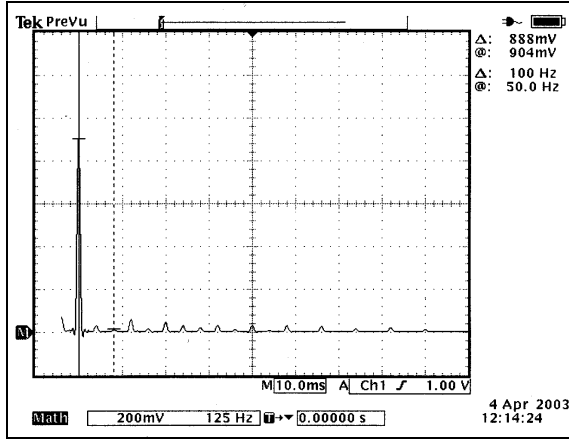
(b)

Şekil 10. b) Kaynak akımının harmonik analizi (Tetikleme Açısı = 90°)



(a)

Şekil 11. a) Filtre edilmiş triyak kontrollü omik yükün kaynak gerilim ve akım grafiği,



(b)

Şekil 11. b) Kaynak akımının harmonik analizi (Tetikleme Açısı = 90°)

4. SONUÇ VE ÖNERİLER

Bu çalışmada, aktif güç filtresinde kompanzasyon akımının hesabı için yeni bir yöntem sunulmuştur. Sunulan bu yöntem analog bir tasarım olup dijital olanlara nazaran düşük maliyetli olması nedeniyle tercih edilebilir. Ayrıca, diğer analog tasarımlara oranla şebeke şartlarından (bant geçiren filtre içerme nedeniyle) en az etkilenmesi bu tasarımın bir üstünlüğüdür. Deneysel çalışmalarda, 90°'de tetiklenen triyak kontrollü omik yükün THD (toplam harmonik bozunum) değeri % 49.359'dan % 12.4'e kadar azaltılmış olup filtre performansı % 74.87'dir. Nastran ve ekibinin (Nastran et al., 1994) yapmış

olduğu çalışmada filtre performansı % 87 olarak hesaplanmıştır. Ayrıca, Torrey and Al-Zamel, (1995) yapmış olduğu çalışmada THD değeri % 68.254'den % 12.03'e kadar azaltılmıştır. Elde edilen bu sonuçlar tasarlanan yeni yöntemin aktif güç filtresinde kompanzasyon akımının hesabı için kullanılabilir olduğunu göstermektedir. Laboratuvar ortamında geliştirilen bu yöntemden, daha hassas bir tasarımla daha iyi sonuçlar alınabilir. Bant geçiren filtre daha yüksek mertebeden tasarlanır ve oluşacak faz kayması da önlenirse, aktif güç filtresi için daha doğru bir kompanzasyon akımı hesaplanabilir.

5. KAYNAKLAR

Frank, R. D. 1992. Op-Amps and Linear Integrated Circuits for Technicians 2nd ed., Delmar Publishers, Inc.

Jou, H. L., Wu, J. H., Chu, H. Y. 1994. "A New Single-Phase Active Power Filter", IEE Proc. Electronics, Power Appl., 141 (3),129-134.

Juan, W. D., Jaime, G. C., and Luis-Moran, A. 1993. "A Control System for A Three Phase Active Power Filter which Simultaneously Compensates Power Factor and Unbalanced Loads", IEEE/ IEECON, 2, 1083-1087.

Kurokawa, M., Inaba, C. Y., Konishi, Y., Nakaoka, M. 2000. "Three-Phase Voltage Source Soft-Switching Active Power Filter", IEEE Applied Power Electronics Conference and Exposition, 15(1), 205-210.

Nastran, J., Cajhen, R., Seliger, M., and Jereb, P. 1994. Active Power Filter for Nonlinear AC Loads. IEEE Trans. on Power, 9 (1), 92-96.

Singh, B. N., Singh, B., Chandra, A., Al-Haddad, K. 1999. "Digital Implementation of A New Type of Hybrid Filter with Simplified Control Strategy", IEEE App. Power Elec. Conference and Exposition, 14 (1), 642-648.

Torrey, D. A. and Al-Zamel, M. A. M. 1995. A Single-Phase Active Power Filter for Multiple Nonlinear Loads. IEEE Trans. on Power, 10 (3), 263-271.