

MEKATRONİK TABANLI BİR HİDROFOR SİSTEMİ ANALİZİ

Şinasi ARSLAN¹, Ersin ÜRESİN¹

¹Sakarya Üniversitesi, Makine Mühendisliği Bölümü - SAKARYA
sarslan@sakarya.edu.tr

ÖZET

Mekatronik, genel anlamda modern mühendislik işlerinin mekanik ve elektriksel bir disiplin çerçevesinde uygulanmasıdır. Başka bir deyişle, mekatronik çeşitli mühendislik disiplinleri arasında sistematik bir ilişki sağlayan bir mühendislik yaklaşımıdır. Dolayısıyla, sistemlerin performansının artmasına ve farklı sistemlerin gelişmesine neden olmuştur. Ayrıca, bu yaklaşım mikro sistemlerin kullanımını yaygın hale getirmiştir. Bu çalışmada, mekatronik yaklaşımının yararlarından faydalanılarak tasarlanan mikro sistem tabanlı bir hidrofor sistemi analiz edilmiştir. Klasik hidrofor sistemlerindeki pompalar ya tam hızda çalışmakta ya da durmaktadır. Sürekli çalışma-durma olduğundan basınç da yükselmekte ve düşmektedir. Bu basınç kaybını önleyebilmek ve sistem basıncının sabit kalmasını sağlayabilmek için mikro sistem, hidrofor sistem kontrolünde kullanılmıştır. Dolayısıyla, klasik hidrofor sistemi ile mikro sistem destekli hidrofor sistemi modellenerek sistemlerin simülasyon çalışmalarından elde edilen sonuçlar karşılaştırılmış ve sonuç olarak mekatronik tabanlı hidrofor sisteminin avantajları gözlenmiştir.

Anahtar Kelimeler: Mekatronik, Hidrofor, Asenkron motor, Mikro-işlemci kontrolör, Aç-kapa kontrolör

ANALYSIS OF A HYDROPHORE SYSTEM BASED ON MECHATRONICS

ABSTRACT

Mechatronics, in general meaning, is an application of modern engineering works in framework of mechanical and electronic/electrical disciplines. In other words, mechatronics is an engineering approach which provides relationship among various engineering disciplines. Therefore, it causes development and increasing of performance of various systems. Moreover, this approach has been very common with the use of microsystems. In this study, the designed hydrophore system based on micro system has been analyzed by taking advantages of mechatronics approach. Pump in conventional hydrophore systems run full speed or stopping. Pressure increases, and decreases continuously in the system due to running, and stopping. Micro system has been used to avoid losses of pressure and to keep constant the pressure of the system. The results from simulation works of the conventional hydrophore system and the hydrophore based on micro system have been compared, and consequently, advantages of that based on mechatronics have been observed.

Keywords: Mechatronics, Hydrophore, Asynchronous motor, Microprocessor, On-off controller

1. GİRİŞ

Mekatronik, makine mühendisliği, elektrik/elektronik mühendisliği ve bilgisayar teknolojisinin eş amaçlı tümleşik bir yapıda gerçekleştirilmesi ve uygulanmasıdır [1]. İlk kez 1960'lı yılların sonunda; Japonya'nın Yaskawa Elektrik Şirketi'nde görevli bir mühendis tarafından elektrik motorlarının bilgisayarla kontrolünün sağlanması için kullanılmıştır [2]. Geçmiş yıllarda, makine ve ürün projelerinde; mekanik uygulamalara, kontrol ve bilgisayar mühendislerinin, meydana gelen

problemleri programlama ve kontrol etmesi eklenerek, bu problemler akıllı kontrol algoritmaları ve bilgisayar yardımıyla çözülebilir duruma gelmiştir. Temelde; mekatronik, "mekanik" ve "elektronik" kelimelerinin bileşimi ile ortaya çıkmıştır. Bu tanımlar çerçevesinde mekatronik, teknolojik alanda yerini almış ve günden güne gelişmektedir.

1970'li yıllarda, mekatronik, daha çok servo teknolojinin kullanıldığı donanımlarda yer almıştır. 1980'li yılların başlarından itibaren, mekatroniğin gelişmesiyle beraber

mikro-sistemlerin performansı iyileştirilmiş ve mekatronik bu alanda etkin olarak kullanılmıştır [3]. 1990'lı yıllarda, üretim hatlarının büyük iletişim ağlarına bağlanması gerçekleşmiştir. Uzaktan kumanda edilebilen robot kolları, mikro duyucu ve hareketlendiriciler teknolojik gündemde yerini almıştır [4]. Bu uygulamalara hava yastıklı otomobil, güvenlik sistemleri, otomobil elektronik yakıt sistemleri, otomatik kapı kilit sistemleri, ev güvenlik sistemleri, klima sistemleri, fotokopi ve faks makineleri elektrikli daktilo, lazer yazıcı, bilgisayar sürücü sistemleri, otofokus 35 mm kameralar, video ve kompakt disk sürücüler, kaynak robotları, otomatik güdümlü makineler, uçuş denetim hareketlendiricileri, kokpit denetimi ve enstrümantasyonu, programlanabilen mantık denetleyicileri ile denetlenen taşıma sistemleri, sayısal denetimli tezgahlar, dikiş makinesi, bulaşık ve çamaşır makineleri, derin dondurucular, ev ve mutfak aletleri, oyuncaklar örnek olarak verilebilir [5].

Mekatronik ürün karakteristik olarak geleneksel makine ve elektronik ürünlerden farklıdır. Tasarımları için ek metot ve strateji belirlenmesi gerekir. Mekatronik ürünlerin sunduğu esneklik ve akıllılık boyutu, güvenilirliği, kabul edilebilir fiyatları tasarımda göz önünde bulundurulmalıdır.

Günümüzde, teknolojik gelişmelere paralel olarak mekatronik yaklaşımların geliştirilmesi mikro sistemlerin değeri ve sayısını artırmıştır. Dolayısıyla, büyük ve kompleks sistemler daha küçük yapılar ile kontrol edilebilir duruma gelmiş, süreç hız kazanmış ve performans artışı sağlanmıştır. Ayrıca bir ürün içinde çok sayıda fonksiyonu birleştirmek mümkün olmuştur. Bu sistem kullanıcı konforu ve çevre güvenliği de sağlamıştır.

Bu çalışmada, mikro sistemlerin kullanıldığı hidrofor sistemleri örnek olarak verilir analiz edilmiştir. Bir mikro sistemin mekatronik yaklaşım ile konutlardaki kullanma suyu tüketimindeki sabit basıncın hidrofor sisteminde uygulanabilirliğine yer verilmektedir. Bu uygulama esnasında klasik hidrofor sistemleri ile mikro sistem kontrollü hidrofor sistemi arasında karşılaştırmalar yapılmıştır. Klasik hidrofor sistemlerinin belli basınç değerleri arasında çalışmasının karşısında, mekatronik yaklaşımla mikro sistem kontrollü hidrofor sisteminin sabit basınçla çalışması incelenmiştir.

II. SİSTEMLERİN TANIMI

İnsanların, konutlardaki su tüketiminde genel istekleri, sistemden istenilen zamanda sabit basınçlı suyu sürekli elde edilebilmektir. Dolayısıyla, sistem basıncı zamana ve debiye bağlı olmadan sabit kalmalıdır. İnsanların suyu kullanmasını sağlayan hidrofor sistemlerindeki pompalar ya tam hız çalışmaktadır ya da durmaktadır. Sürekli çalışma-durma söz konusu olduğundan basınç da yükselmekte ve düşmektedir. Geniş kullanım alanına

sahip mikro sistemler ise bu basınç kaybını önlemekte, sistem basıncının sabit kalmasını sağlayabilmektedirler.

II.1. Klasik Hidrofor Sistemi

Mekanik destekli hidrofor sistemleri yani klasik bir hidrofor sisteminin çalışmasını sağlayan elemanlar; genişleme tankı, basınç şalteri, basınç manometresi, santrifüj pompa, santrifüj pompanın çalışmasını sağlayan elektrik motoru, pompayı tesisata bağlayan kollektör ve çek valftir. Şekil 1'de bir klasik hidrofor sisteminin çalışma şeması verilmiştir.

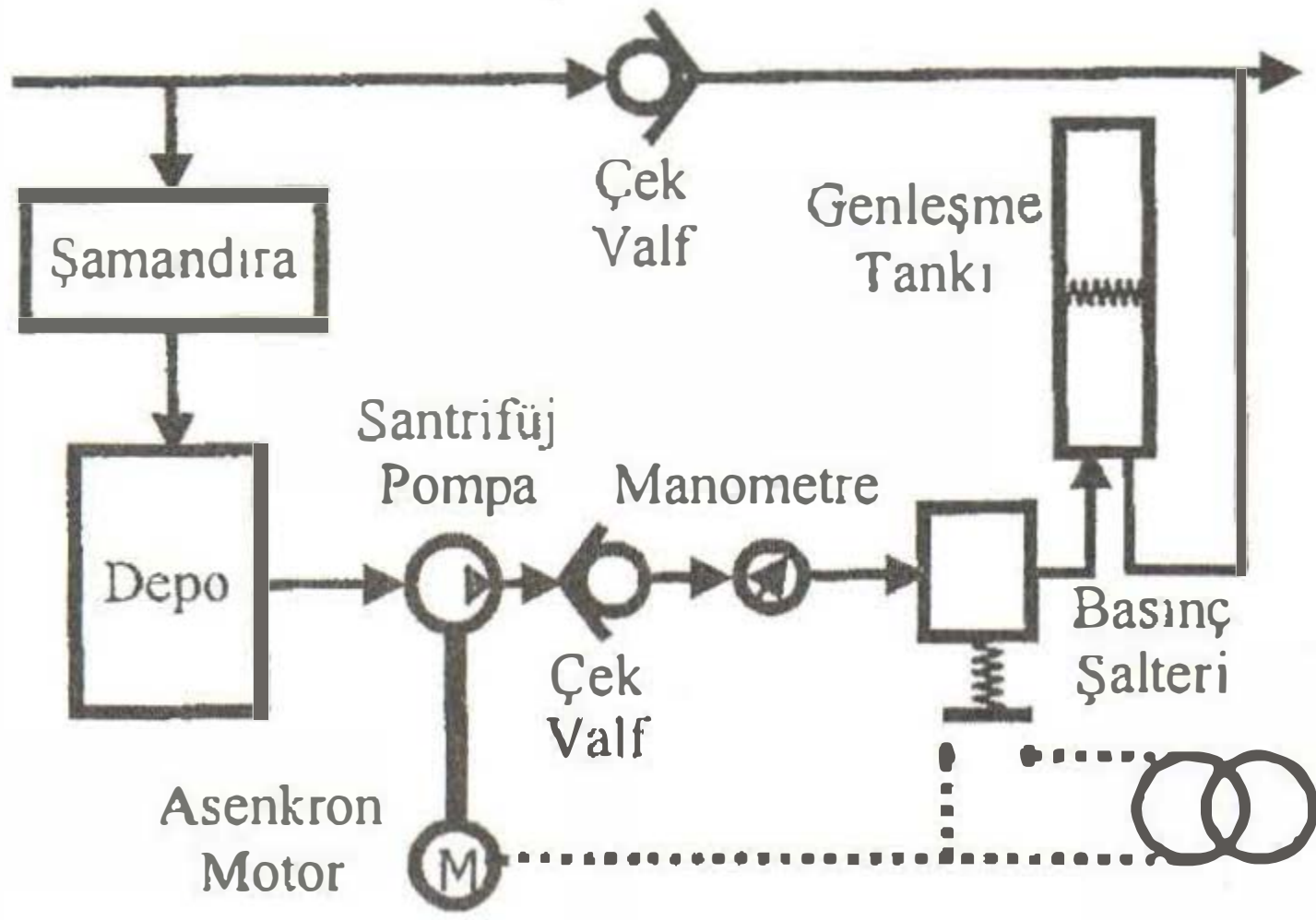
Genleşme tankı, pompa çalıştığında, su hattında oluşacak su şoklarını absorbe etmektedir. Kollektör ise pompa ile su tesisatını birleştirir. Kollektör üzerinde bulunan manometre su hattında bulunan basıncı gösterir. Basınç şalteri basıncın alt ve üst sınırlarında, pompayı çalıştırıp durdurur. Su hattındaki çek valf hidrofor çalışırken, suyun geliş hattına iletilmesini engeller. Santrifüj pompa ise, asenkron motorun çalışmasıyla, gerekli suyun istenen yere ulaşmasını sağlar [6].

Genleşme tankı boş iken içindeki hava normal atmosfer basıncında (P_0), havanın hacmi de (V_0) tank hacmine eşittir. Genleşme tankına, pompa ile su basılıp, pompa devreden çıktığında, genişleme tankı içinde sıkışan havanın basıncı (P_2), hacmi ise (V_2) değerine ulaşır. (P_2) basıncı hidrofordaki suya uygulanan en yüksek basınçtır. Genleşme tankındaki su kullanıldıkça basınç, ön sıkıştırma basınç değeri olan (P_1) basınç değerine kadar düşmektedir. Genleşme tankındaki basınç (P_1) değerine düştüğünde, tankın su alması gerekmektedir. Başka bir ifade ile (P_2), genişleme tankına su basan pompayı durdurma basıncı, (P_1) pompayı tekrar çalıştırma basıncıdır. Genleşme tankına su basan pompanın (P_2) basıncında durması, (P_1) basıncında çalışması kollektör üzerine monte edilen basınç şalteri yardımı ile olmaktadır.

Alt ve üst basınç değerleri arasında bulunan basınç aralığı, basınç şalteri ile ayarlanır [7]. Basınç şalteri, hidrofor sisteminde, regülasyon, kilitleme ve sinyal elemanı olarak geniş kullanım sahasına sahiptir. Basınç şalteri, basıncın arzu edilen aralıklarda kontrol edilmesi için ayarlanabilen değerlerde çalışmaktadır. Ölçü elemanı, paslanmaz çelik körükten imal edilmiş olup, ölçülen basınç değeri bir mekanizma zinciri ile elektrik kontak mekanizmasına iletilir. Dolayısıyla, basınç şalteri, pompanın çalışacağı alt ve üst basınç değerlerini ayarlayan ekipman olup sistemin aç-kapa olarak çalışmasını sağlar.

Klasik hidrofor sistemindeki asenkron motoru, sistem basıncının 3 ile 5 [bar] basınç değerleri arasında 2900 [dev/dak] ile çalışmaktadır. Böylece sistem basıncı, 3 [bar]'a düştüğünde motor devreye girmekte; sistem basıncı 5 [bar]'a yükseldiğinde ise motor devreden çıkarak durmaktadır. Santrifüj pompa, gücünü hidrofor

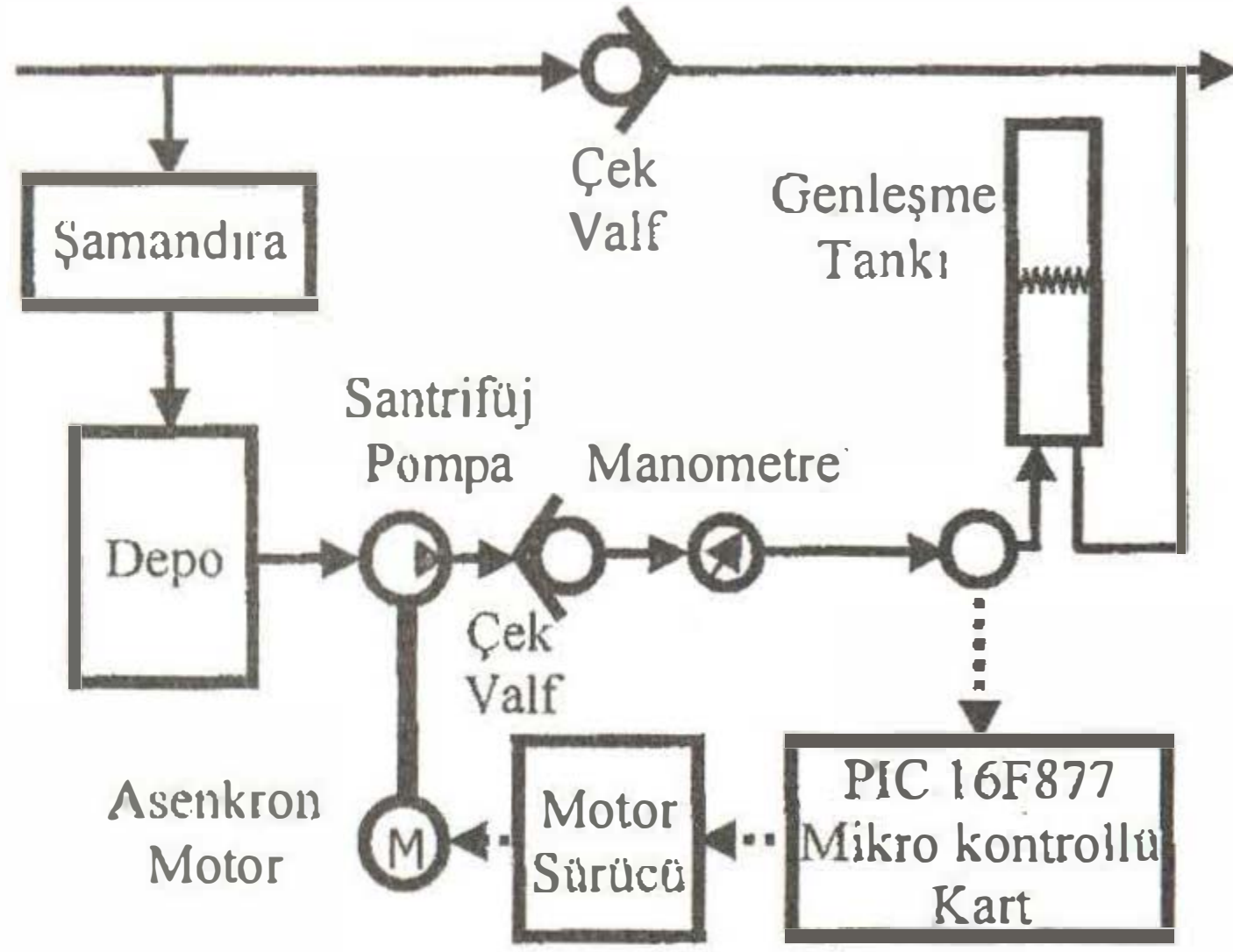
sistemindeki elektrik motoru yani asenkron motordan almaktadır.



Şekil 1. Klasik bir hidroforun sisteminin çalışma şeması.

II.2. Mikro sistem destekli hidrofor sistemi

Mikro sistem destekli hidrofor sisteminin çalışmasını sağlayan temel elemanlar; basınç sensörü, PIC mikro kontrolörlü kart, motor sürücüsü, asenkron motor, santrifüj pompadır. Şekil 2'de mikro sistem destekli hidrofor sisteminin çalışma şeması verilmiştir.



Şekil 2. Mikro sistem destekli hidroforun sisteminin çalışma şeması.

Mikro sistem destekli hidrofor sisteminde, klasik hidrofor sisteminde bulunan genişleme tankı ve basınç şalterinin yerini basınç sensörü, mikro kontrolörlü kart ve motor sürücüsü almaktadır. Mikro sistem destekli hidrofor sisteminin en önemli özelliği; tüketilen su miktarına göre asenkron motoru, optimum bir devirde çalıştırarak, pompanın istenilen miktarda suyu sağlayabilmesidir. Bunun için sistemde, su hattındaki suyun basıncını algılayıp, PIC mikro kontrolörüne sinyal ileten basınç sensörü bulunmaktadır. Asenkron motoruna belli frekanslarla sinyal ileten motor sürücüsü bulunmaktadır. PIC mikro kontrolörü, su basıncının istenilen bir değerde tutulabilmesi için kendisine program yoluyla iletilen yazılımla sistemi yönetmektedir.

Basınç sensörü içten diyaframlı olup, su hattındaki suyun basıncını ölçmek için kullanılan mekanik ve elektriksel kısımlardan oluşan bir donanımdır. Basınç sensörü 0-10 [bar] değerler arasındaki basınçlı suyu algılayıp, PIC mikro kontrolörüne 4-20 [mA] değerler arasında çıkış iletir [8].

Sistemin ana elemanını oluşturan PIC 16F877 mikro kontrolörü temel olarak basınç algılama, besleme ve mikro kontrolör bölümü olmak üzere üç kısımdan oluşmaktadır. Mikro kontrolörlü kart, bu bölümler vasıtasıyla basınç sensöründen 4-20 [mA] değerleri arasında sinyal algılayıp, 0-10 [V] değerleri arasındaki çıkış gerilimlerini motor sürücüsüne iletmektedir. Basınç algılama bölümünün görevi, basınç sensöründen gelen 4-20 [mA] değerindeki akım değerlerini analog olarak 0-5 [V] gerilim değerlerinde PIC 16F877 mikro kontrolörünün RA0 portuna iletmektir. Besleme bölümü gerilim regülatörü görevini yürütür ve düzgün gerilimler sağlar. Bu bölümlere bağlantılı olarak mikro kontrolörün ana elemanı olan programlanmış PIC 16F877 mikro kontrolörü, tüm bölümlerin işlevlerini sürdürmesini sağlar ve kendisine iletilmiş komutları yerine getirir. PIC 16F877 mikro kontrolörünün asıl amacı PWM gerilim dalgasını üretmek ve RB0 portundan bu sinyali çıkartmaktır. Bu çıkış sinyali, ara birim devresi ile filtre edilerek asenkron motor sürücüsüne aktarılmaktadır. RB0 portundan sağlanan sinyalin maksimum genlik değeri PWM sinyalinde 5 [V], ara birim devresinin çıkış sinyalinin maksimum genlik değeri ise 10 [V]'dur. Burada ara birim devresi iki kısımdan oluşur. Bunlardan biri; RC filtre bölümü, diğeri ise voltaj ikileyicidir. Dolayısıyla, mikro kontrolörden gelen PWM dalga, 0-10 [V] sinyal formatına dönüştürülür.

Sistemde asenkron motora PWM olarak gerilim verilmektedir. Asenkron motor sürücüsünün analog girişine 0 [V]'luk bir değer verildiğinde, bu değer %0 skalaya denk gelmekte ve bu değere de eşdeğer olarak 0 [Hz] değerinde çıkış frekansı vermektedir. Eğer asenkron motor sürücüsünün analog girişine 10 [V]'luk bir değer verilirse, bu değer %100 skalaya denk gelmekte ve bu değere de eşdeğer olarak 50 [Hz] çıkış frekansı vermektedir. Mikro kontrolör asenkron motorun hızını kontrol etmekte ve sistemde asenkron motor ile santrifüj pompanın devreye girip çıkmasında değişkenlik göstermektedir. Böylece, kontrolör sistem basıncının sabit olması için asenkron motorun hızlı veya yavaş çalışmasını sağlamaktadır.

III. SİSTEMLERİN MODELLENMESİ

Sistemlerin modellenmesi yapılırken, klasik hidrofor sistemi ve mikro sistem destekli hidrofor sisteminde aynı özelliklerde; 1,1[kW] güç ve 2900 [dev/dak] hızında asenkron motor ve 7 [m³/h] kapasitesinde santrifüj pompa kullanılmıştır. Klasik hidrofor sisteminde; 100 [lt] hacminde genişleme tankı ve 3-5 [bar] basınç değerlerine ayarlanmış basınç şalteri kullanılmış ve sistem bu basınç değerleri arasında çalışmaktadır. Mikro sistem destekli hidrofor sisteminde 0-10 [bar] arasındaki basınç değerlerini algılayan ve 4-20 [mA] değerler arasında çıkış sinyali ileten bir basınç sensörü kullanılmaktadır. Sistemde PIC mikro kontrolörlü kart 4-20 [mA]'lık akım değerlerini, 0-5 [V] değerleri arasında motor sürücüsüne iletmektedir. Mikro sistem destekli

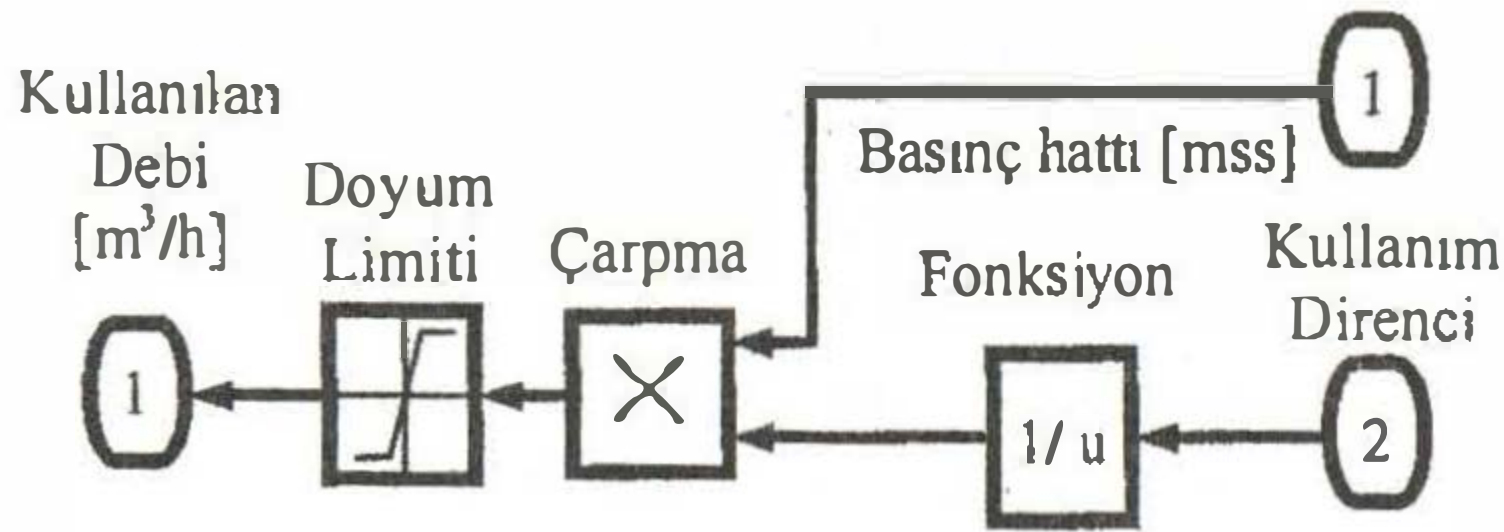
hidrofor sistemi için sabit tutulması istenen basınç değeri 4 [bar] olarak ayarlanmıştır. Modelleme yapılırken, tüm bu ayrıntılar dikkate alınarak, sistemin analizi yapılmaya çalışılacaktır.

III.1. Klasik hidrofor sisteminin modellenmesi

Sistemde su kullanımı olmazken, kullanım hattında sonsuz direnç oluşmaktadır. Buna göre direnç katsayısı "K" olarak alınır; kullanım olmazken, bu katsayı sonsuz, kullanım tam iken ise bu katsayı 1'dir. "K" katsayısı "0" olamaz. Su tüketimi, sistem basıncıyla doğru orantılı olmak üzere, basınç ve debi bağıntısı

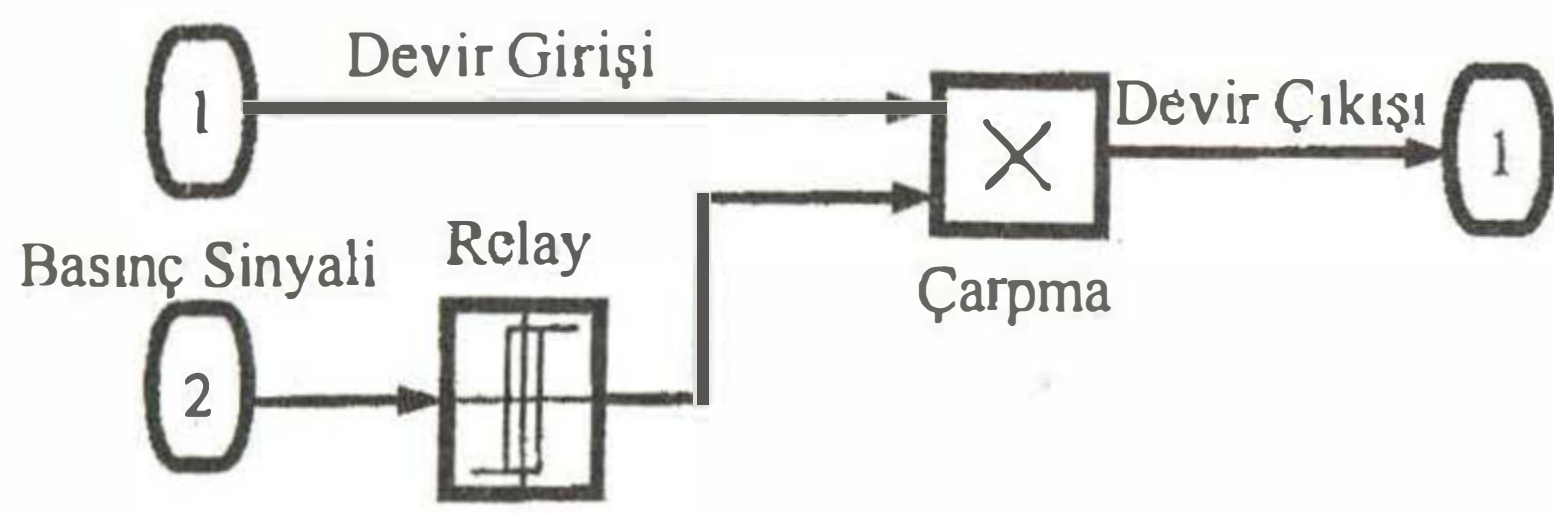
$$Q = \frac{P}{K} \quad (1)$$

yazılabilir. Burada, Q debiyi, P basıncı, K ise direnç katsayısını ifade etmektedir. Su kullanım ifadesinin MATLAB'deki modeli Şekil 3'de verilmiştir.



Şekil 3. Su kullanım modeli.

Basınç şalteri, sistemde aç-kapa kontrolör görevini yürütür, basınç değeri 3 [bar]'a düştüğünde elektrik motorunun çalışmasını, sistem basıncının 5 [bar]'a yükseldiğinde elektrik motorunun durmasını sağlamaktadır. Basınç şalterinde iki adet ayarlama ünitesi bulunmaktadır. Basınç şalterindeki anahtar konum değiştirdikçe, elektrik motoru devreye girmekte veya devreden çıkmaktadır. Basınç şalterinin MATLAB'de modeli Şekil 4'de gösterilmektedir. Dolayısıyla, sistem basıncı 3-5 [bar] arasındaki değerlerde konum değiştirecek şekilde ayarlanmıştır. Bu görev, modelde "Relay" bloğu ile yapılır [9].



Şekil 4. Basınç şalterinin modeli.

Sistem modelinde; SPF 32/7 tipi santrifüj pompanın basınç ve debi özelliklerini gösteren çalışma karakteristiği tablo bloğu olarak verilecektir. Bu pompanın MATLAB'deki modeli Şekil 5'de gösterilmektedir. Sistemdeki basınç-debi-devir sayısı ilişkileri aşağıdaki bağıntılarla verilmiştir.

$$\left(\frac{P_1}{P_2} \right) = \left(\frac{n_1}{n_2} \right)^2 \quad (2)$$

$$\frac{Q_1}{Q_2} = \frac{n_1}{n_2} \quad (3)$$

Burada, "P", sistem basıncını, "n", devir sayısını, "Q" ise, debiyi belirtmektedir. Santrifüj pompada elde edilen basınç değeri, sistemde kullanılan su miktarı ile asenkron motorun devir sayısına bağlıdır.

Sistemdeki genişleme tankı, sistem basıncını etkilemektedir. Sistem basıncı, genişleme tankının dolmuş seviyesi değişimi ile doğru orantılıdır. Net akış = dolmuş oranı olup, q_i tanka giren su debisi ve q_o tanktan çıkan su debisi olarak gösterilirse net akış

$$q_i - q_o = \frac{dV}{dt} \quad (4)$$

$$q_i - q_o = A \frac{dh}{dt} \quad (5)$$

İfade edilir. Valf boyunca, akışın doğrusal olduğu ve "R" nin valf direnci olduğu düşünülürse; "R", basınç farkındaki değişimin debideki değişime oranı olup Denklem (5)'den genişleme tankının transfer fonksiyonu

$$Q_i - Q_o = ASH \quad (6)$$

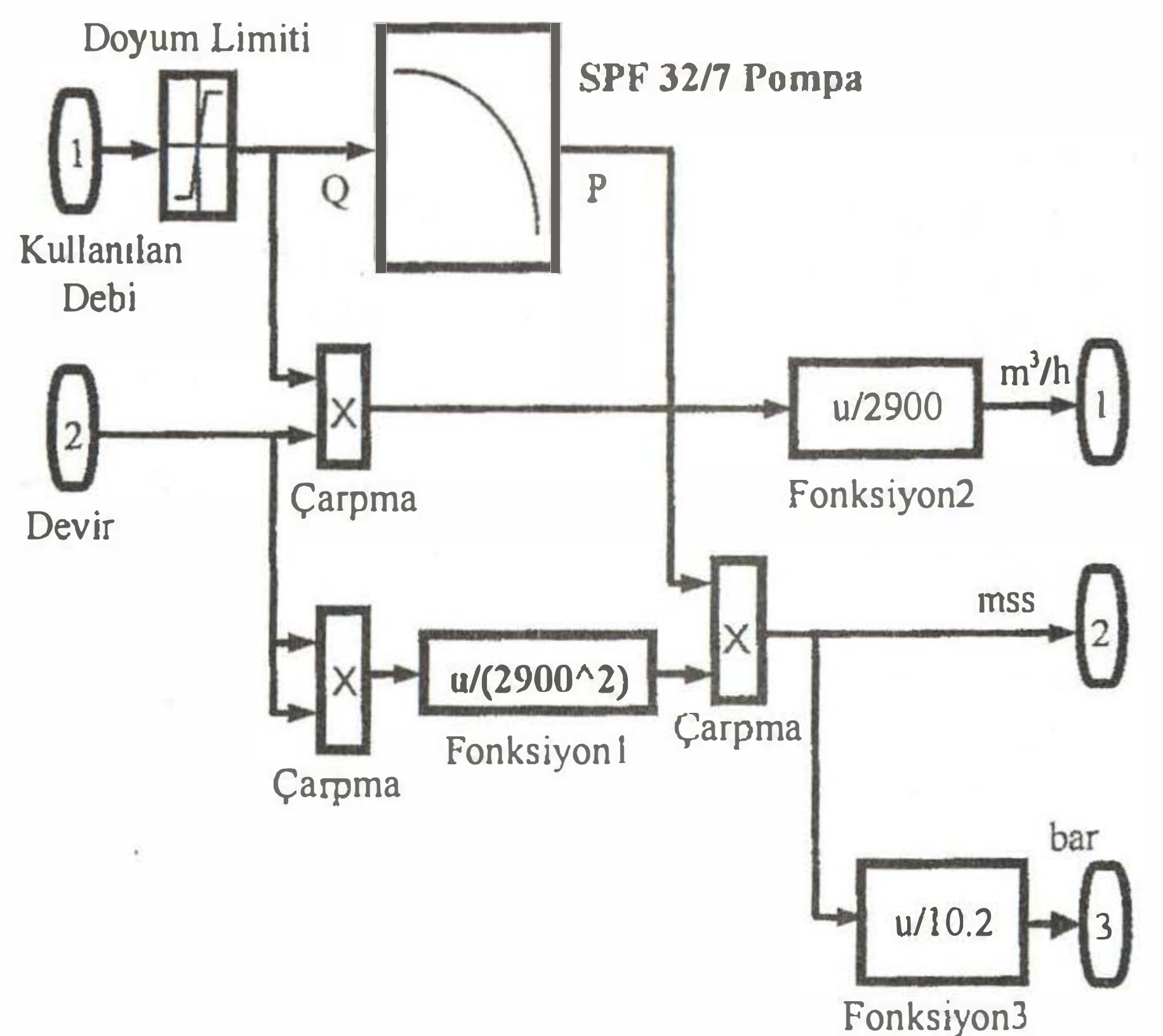
$$Q_o = \frac{H}{R} \quad (7)$$

$$\frac{Q_o(s)}{Q_i(s)} = \frac{1}{1+ARS} \quad (8)$$

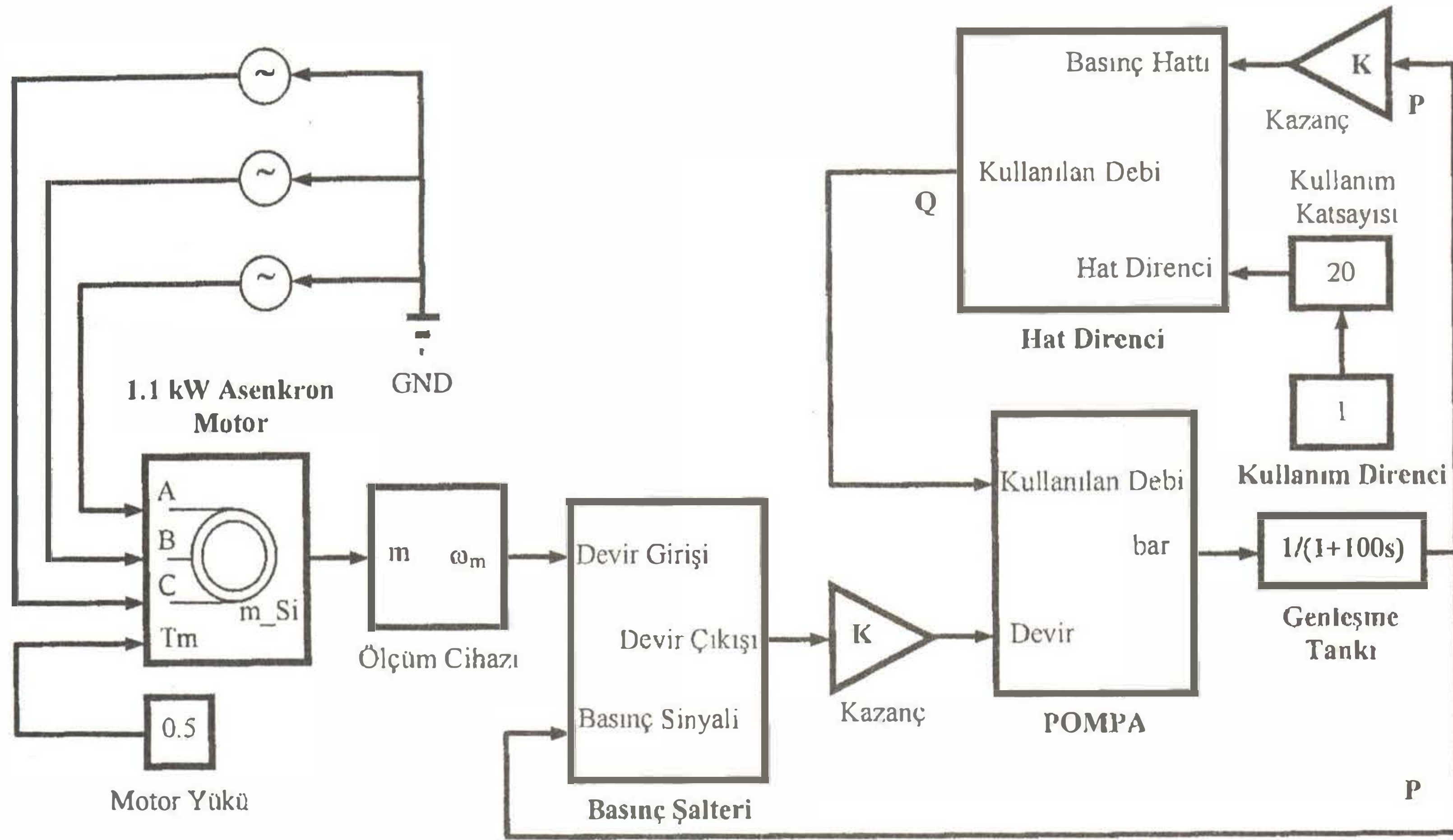
elde edilir. Genişleme tankının çapı 50 [mm] deneysel sonuçlara göre valf direnci ise 0,05 [Nm/s] olduğuna göre genişleme tankının transfer fonksiyonu

$$\frac{Q_o(s)}{Q_i(s)} = \frac{1}{1+100s} \quad (9)$$

elde edilir. Yukarıda verilen elemanların bir araya getirilmesiyle, klasik hidrofor sisteminin komple modeli Şekil 6'de gösterilmiştir.



Şekil 5. Santrifüj pompanın modeli.



Şekil 6. Klasik hidrofor sisteminin MATLAB'deki modeli.

III.2. Mikro sistem destekli hidrofor sisteminin modellenmesi

Sistemdeki su kullanım modeli, klasik hidrofor sistemindeki model ile aynıdır. Sistemde 0-10 [bar], 4-20[mA] tipinde basınç sensörü için, giriş basınç değeri ile çıkış akım değeri bağlantısı

$$I_s = 1,6P_s + 4 \quad (10) \text{ olarak ifade edilir}$$

[8]. Şekil 7'de 0-5 [V] dönüştürücünün ara birim modeli verilmektedir. Şekilden de görüldüğü gibi 0-10 [bar]'lık değer, 4-20 [mA] değerindeki sinyale dönüştürülmüştür.

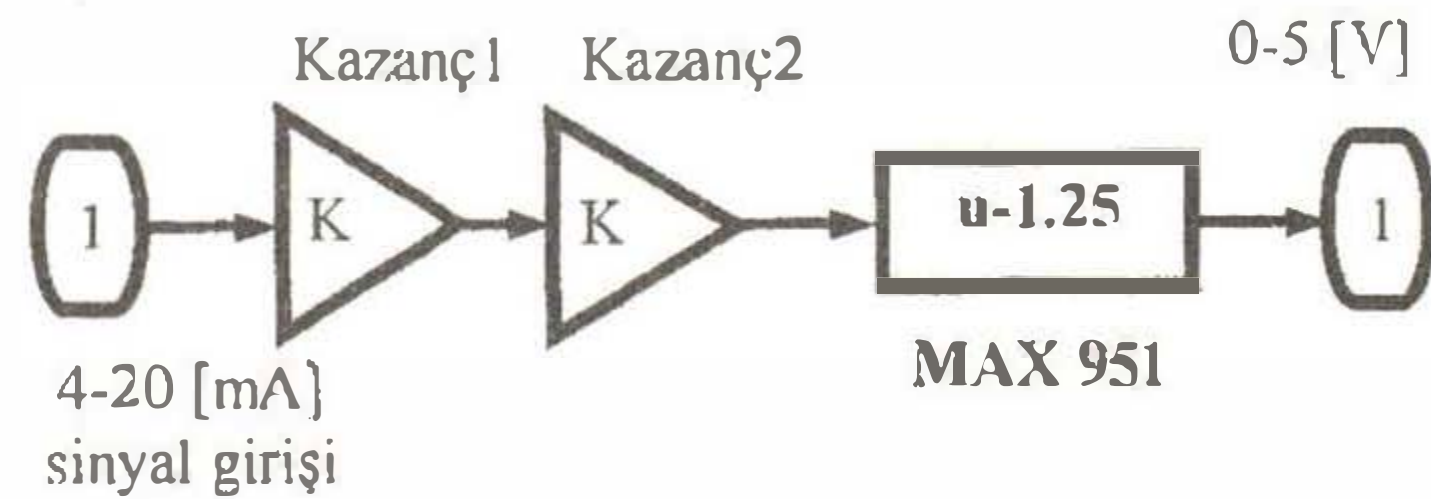
Bu sinyal, $R=10 [\Omega]$ 'luk bir direnç üzerinde " U_s " gerilimi oluşturmaktadır. " U_s " değeri

$$U_s = R \frac{I_s}{1000} \quad (11)$$

ifade edilir. Bu gerilim değeri, MAX 472 entegresine aktararak, 31,25 kat yükseltilmektedir. Bu yükseltilmiş gerilim MAX 951 entegresi vasıtasıyla 1,25 [V] azaltılarak 0-5 [V]'luk sinyal elde edilmektedir. Bu bağıntı

$$U_\varphi = \left(31,25 \frac{1,6P_s + 4}{100} \right) - 1,25 \quad (12)$$

ifade edilir. Bu verilen bağıntılara göre ara birim modeli Şekil 7'de gösterilebilir.



Şekil 7. Ara birim modeli

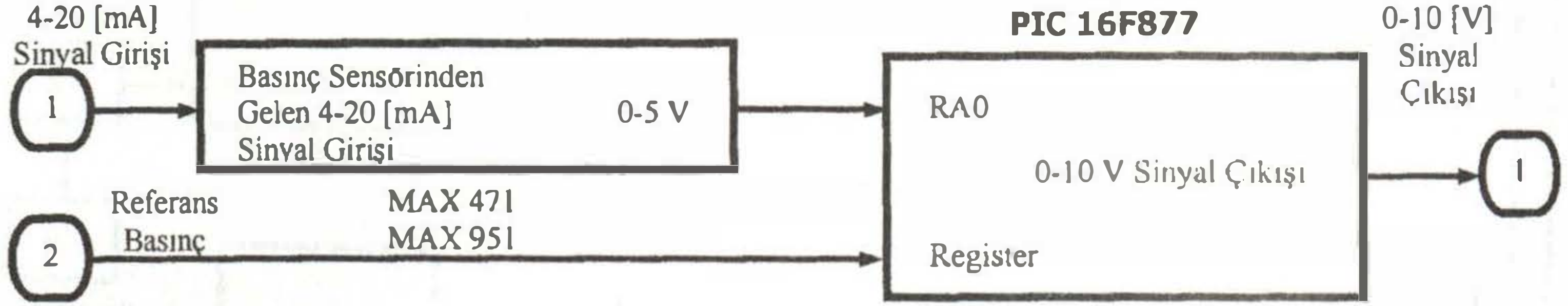
Sistemdeki mikro kontrolörlü kartın görevi, 0-5 [V] gerilim değerini referans basınç değeriyle işleyerek, motor sürücüsüne iletmektir. Şekil 8'de 4-20 [mA] sinyalin, 0-5 [V] sinyale dönüştürülüp RA0 portuna aktarıldığı model verilmiştir. Bu iletilen gerilim mikro kontrolörün içinde bulunan ADC (Analog-Dijital Dönüştürücü) sayesinde sayısal bir değere dönüştürülmektedir.

Eğer sistem basınç yazmacındaki değer, referans basınç yazmacındaki değerden büyük ise, PWM dalgaının modülasyonu azaltılmakta, dolayısıyla çıkış gerilimi azaltılmaktadır. PIC mikro kontrolörlü karttan sağlanan 0-10 [V]'luk gerilim değeri, motor sürücüsünün analog sinyal girişine aktarılmaktadır. Motor sürücüsünün içinde bulunan örnekleyici, bu değerleri zamana göre örneklendirerek, karşılık gelen değerine uygun trifaze sinüzoidal dalgasını üretir. Bu üretilen sinüzoidal gerilim, 1980 [Hz]'lik bir taşıyıcı dalga ile, PWM olarak modüle edilir. Bu modüle edilmiş sinyal ise, çıkış tristörlerini tetikleyerek, iletme geçirir. Tristörler ise asenkron motoru beslemektedir.

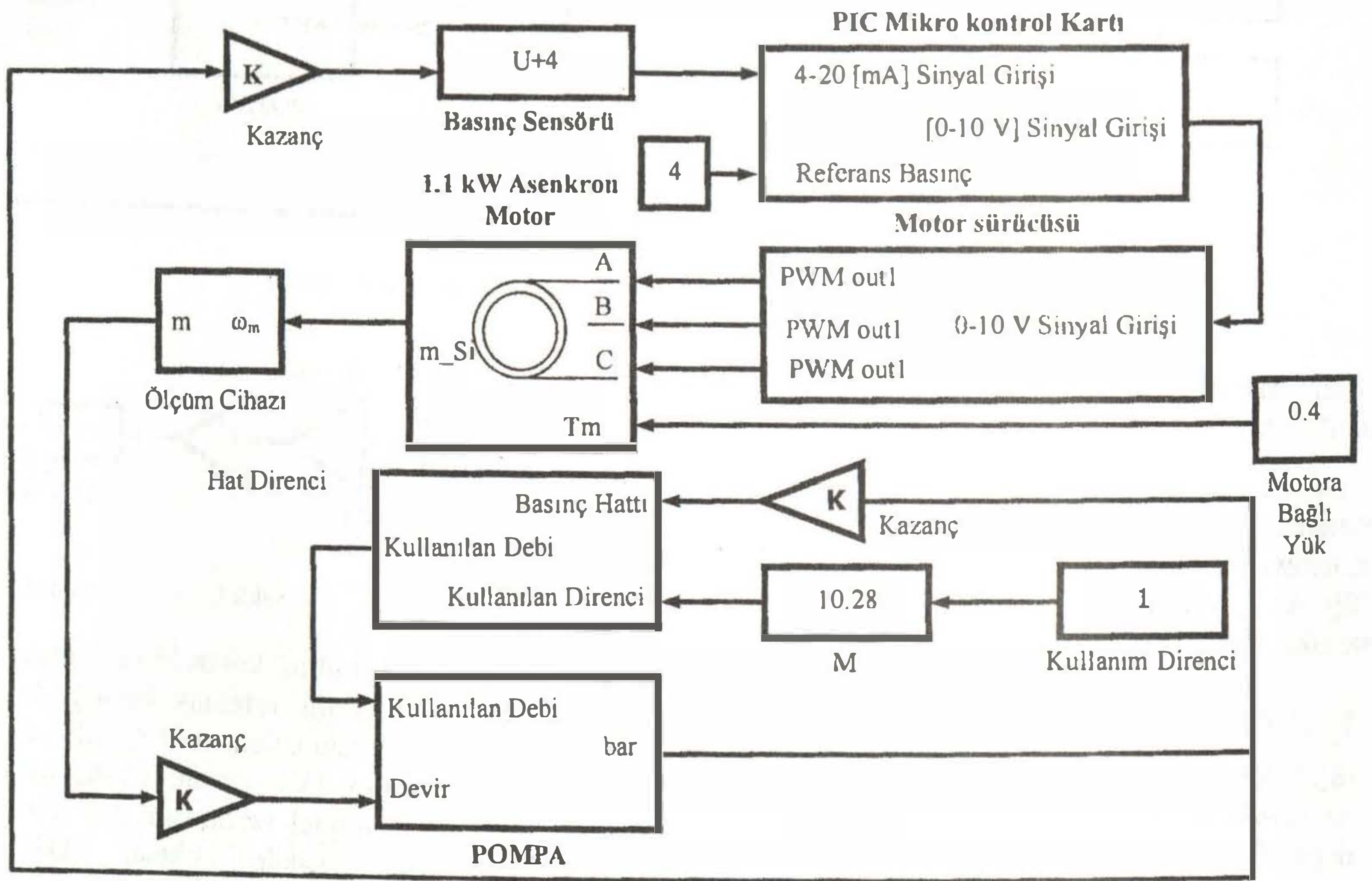
Sistemde kullanılan asenkron motorun tipi, sincap kafesli trifaze elektrik motorudur. Bu motorun çıkış devir sayısı, besleme frekansı ile doğru orantılıdır [10].

Mikro sistem destekli hidrofor sisteminde kullanılan santrifüj pompa, klasik hidrofor sistemindeki santrifüj

pompa ile aynıdır. Mikro sistem destekli hidrofor sisteminin komple modeli Şekil 9'de verilmiştir.



Şekil 8. 4-20 [mA] akımın 0-5 [V] gerilime dönüştürülüp, PIC'in RA0 portuna aktarıldığı model.



Şekil 9. Mikro sistem destekli hidrofor sisteminin MATLAB'deki modeli.

IV. SONUÇLAR

Klasik ve mikro sistem tabanlı hidrofor sistemleri için tasarlanmış simülasyon modellerinin Matlab ortamında çalıştırılmasıyla elde edilen grafikler ile her iki sistem karşılaştırılmıştır. Şekil 10'da gösterilen klasik hidrofor sisteminde basınç zaman grafiğinden görüldüğü gibi sistem 3 [bar] ile 5 [bar] basınç değerleri arasında çalışmasından dolayı olası büyüklükte basınç kaybı ortaya çıkmaktadır. Şekil 11'de gösterilen mikro sistem tabanlı sistemde basınç zaman grafiğinde sistem 3,9 [bar] ile 4,1 [bar] basınç değerleri arasında çalışmakta ve sistemin basınç farkı yok denilecek kadar azdır.

Klasik hidrofor sistemindeki basınç dalgalanmalarından dolayı sistemde gürültülere neden olmasına karşın, mikro sistem tabanlı sistemde basınç dalgalanmalarının yok denecek kadar az olmasından dolayı sistemin daha

sessiz çalışması sağlanır ve tüm sistem daha az zarar görür.

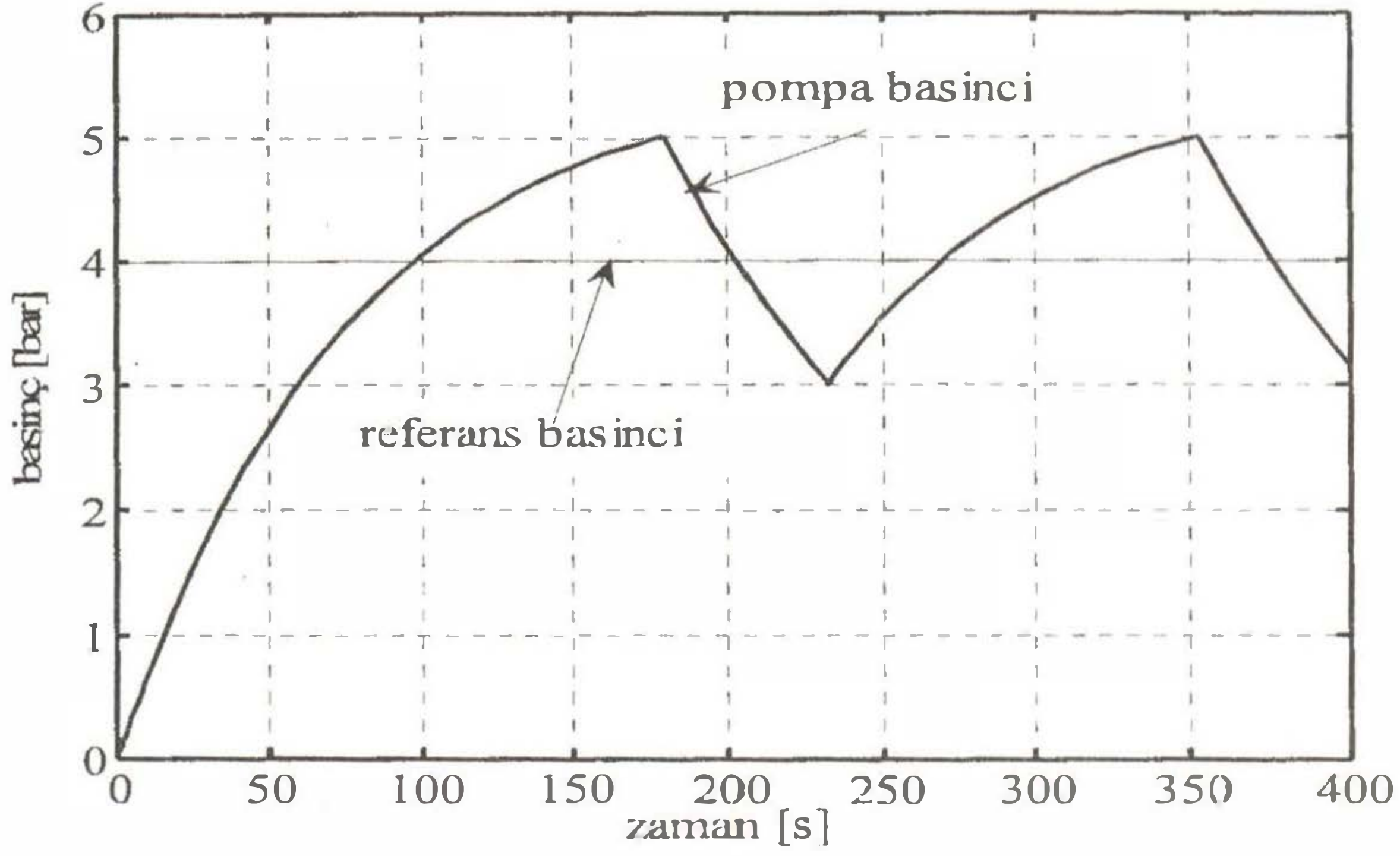
Mikro sistem destekli hidrofor sisteminin diğer bir avantajı da ekonomik sonuçlar sağlamasıdır. Klasik hidrofor sistemindeki asenkron motor, konutlarda su tüketimi az da olsa, fazla da olsa, her devreye girişinde en

yüksek değerde yani 2900 [dev/dak] hızında çalışmakta dolayısıyla her çalışmasında, şebekeden en yüksek güç değeri 1,1 [kW] güç çekmektedir. Buna karşılık, mikro sistem destekli hidrofor sistemindeki asenkron motor, konutlarda su tüketimi az olduğunda düşük hızda, su tüketimi fazla olduğunda ise yüksek hızda çalışacağından, şebekeden çekeceği güççe değişken gösterecek ve böylece elektrik sarfiyatları da asgariye indirilmiş olacaktır.

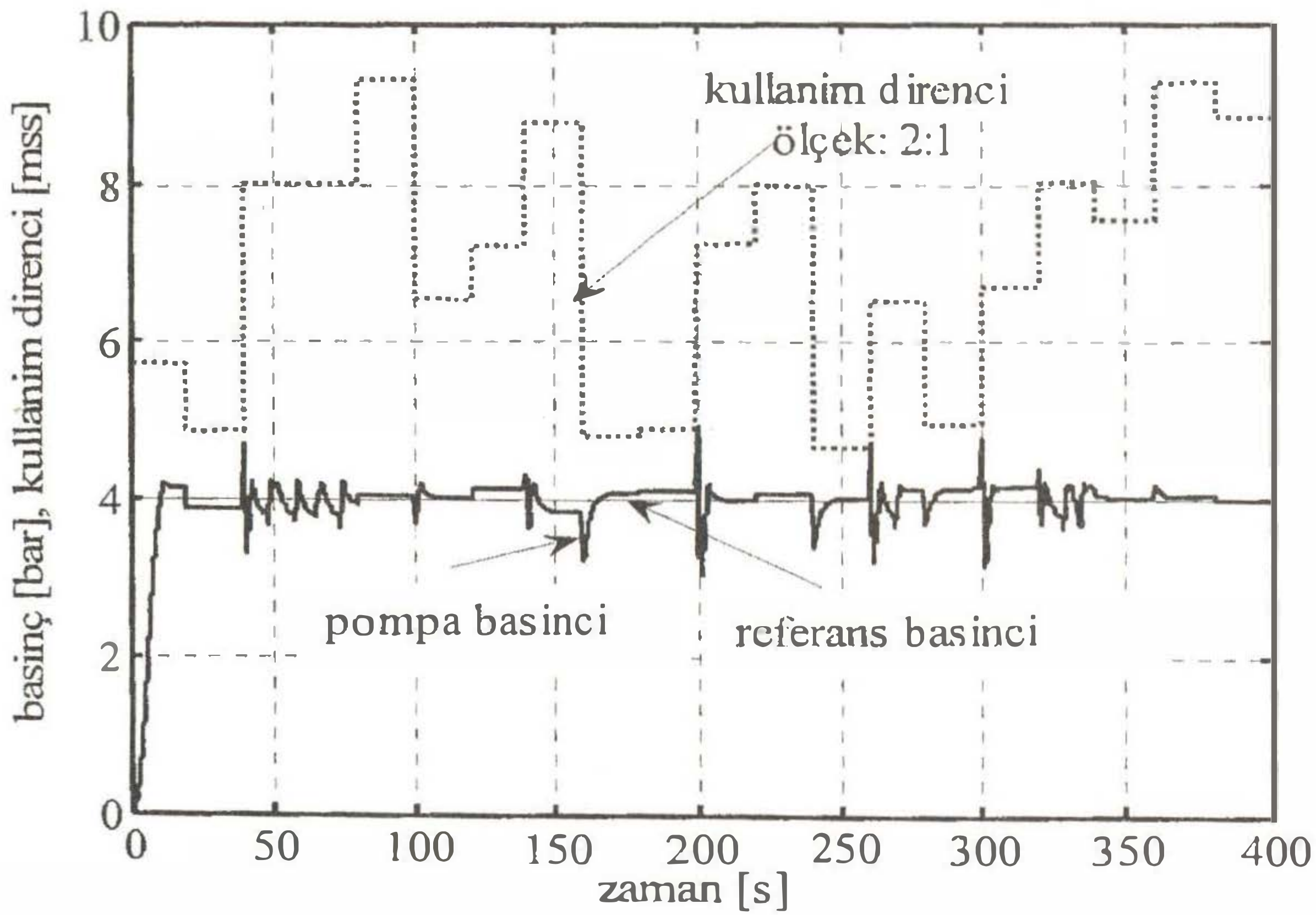
Klasik sistemde suyun gerekli çalışma basıncına ulaşması, mikro sistem tabanlı sistemdeki çalışma basıncına göre 10 kat daha fazla zaman almaktadır.

Bu karşılaştırmalar ışığında, mikro sistem tabanlı hidrofor sisteminin konutlarda su sarfiyatında sistem

işletme basıncını sabit değerde tutarak daha ekonomik ve randımanlı olduğu görülmektedir. İleride gerçek zaman uygulamalarında yapılacak çalışmalarla, bu sonuçların doğrulanabileceği düşünülmektedir.



Şekil 10. Klasik hidrofor sisteminde basınç-zaman grafiği.



Şekil 11. Mikro sistem destekli hidrofor sisteminde basınç-zaman grafiği.

KAYNAKLAR

[1] Auslander, D., M. "What is Mechatronics?", IEEE/ASME Trans. Mechatronics., Vol.1, No.1, pp. 5-11, March 1996.

[2] Harashina, F., and Tomizuka, M., "Mechatronics-What Is It, Why and How?", IEEE/ASME Trans. Mechatronics., Vol.1, No.1, pp.1-4, March 1996.

[3] Reynaerts, D., Peirs, J., and VanBrussel, H., "A Mechatronics Approach to Microsystem Design", IEEE/ASME Trans. Mechatronics., Vol.3, No.1, pp. 24-33, March 1998.

[4] Raikov, P., and Stoyanov, B., "Adaptive Measurement Systems", 2nd International Mechatronic Design and Modeling Workshop, November 13-17, METU, Ankara-TURKEY, 1995.

[5] Erden, A., "Mekatronik Teknoloji ve Uygulamaları", Endüstri ve Otomasyon Dergisi, Ankara, Mayıs 2000.

- [6] Şen, M., “Sanrifüj Pompalar ve Pompa Tesisatları”, İ.T.Ü. Matbaası, İstanbul, Mart 2003.
- [7] Öz, E.S., Boran, K., ve Akkaplan, S., “Su Basınçlandırma Sistemleri”, Teskon Dergisi, İstanbul Nisan 2000.
- [8] Uzunoglu, M., Kızıl, A., ve Onar, Ö.Ç., “MATLAB 6.0-6.5” Atagür Matbaası, İstanbul, 2002.
- [9] Danfoss Hidrofor Sistemleri Kataloğu, İstanbul, 2000.
- [10] Sarıoğlu, K., “Asenkron Makinalar”, Çağlayan Basımevi, İstanbul, 1983.

