

Maksimum Güç Noktası Takibi İçin Bulanık Mantık Denetleyicinin Genetik Algoritma ile Optimizasyonu

Optimization of Fuzzy Logic Controller with Genetic Algorithm for Maximum Power Point Tracking

Mehmet Serhat Can^{*1} , Ömerülfaruk Özgüven² 

¹Elektrik - Elektronik Mühendisliği Bölümü, Tokat Gaziosmanpaşa Üniversitesi, Tokat, Türkiye

²Elektrik-Elektronik Mühendisliği Bölümü, İnönü Üniversitesi, Malatya, Türkiye

(mehmetserhat.can@gop.edu.tr, omer.ozguven@inonu.edu.tr)

Özetçe— Bu çalışmada, PV panelin maksimum güç noktasının takibi süreci için Bulanık Mantık Denetleyicinin (BMD) optimizasyonu konu alınmıştır. Çalışmada BMD giriş ve çıkış değişkenlerinin evrensel küme aralıklarının en uygun değerleri Genetik Algoritma (GA) optimizasyonu kullanılarak tespit edilmiştir. GA optimizasyonu ile elde edilen evrensel küme aralığı ile tasarlanan BMD ile farklı ışınım değerleri için beklenen maksimum güç noktalarının takibi başarı ile gerçekleştirilebilmiştir. Uygulamalar Matlab Simulink yazılımlarında benzetim çalışması şeklinde gerçekleştirilmiştir.

Anahtar Kelimeler : Bulanık mantık denetleyici, genetik algoritma, optimizasyon, maksimum güç noktası izleyici, fotovoltaik pane, MPPT.

Abstract— In this study, the optimization of the Fuzzy Logic Controller (FLC) for the process of tracking the maximum power point of the PV panel is discussed. In the study, the optimal values of the universal set intervals of the input and output variables of the FLC were determined by using Genetic Algorithm (GA) optimization. With the FLC designed with the universal set area obtained by GA optimization, the expected maximum power points for different irradiance values can be tracked successfully. The applications were carried out in the form of simulation study in Matlab-Simulink software.

Keywords : Fuzzy logic controller, genetic algorithm, optimization, maximum power point tracking, photovoltaic panel, MPPT.

1.Giriş

Güneş enerjisi temiz ve sürdürülebilir bir enerji kaynağıdır. Son yıllarda nükleer ve fosil elektrik santrallerinin kapatılarak, fotovoltaik (PV) sistemler ile elektrik üretme yolunun tercih edildiği görülmektedir.

Güneş içerisinde meydana gelen nükleer reaksiyonlar neticesinde, foton adı verilen ve belirli bir frekansa sahip enerji parçacıkları uzay boşluğuna salınır. PV paneller fotovoltaik prensip ile fotonların taşıdıkları bu enerjiyi elektrik enerjisine çevirebilirler. PV hücrelerinden elde edilen bu elektrik enerjisi, hücreye gelen güneş ışınları miktarına ve PV hücrenin sıcaklığına bağlı olarak değişmektedir. Belirli sıcaklık ve ışınım değerlerinde panel geriliminin artışına karşılık akımın düştüğü dolayısıyla gücün düşmeye başladığı noktada güç maksimumdur ve bu noktaya maksimum güç noktası (MGN) adı verilmektedir. Dolayısıyla PV panelin MGN noktası ışınım ve sıcaklığa göre değişmektedir.

PV panelin bütün ışınım ve sıcaklık değerlerinde MGN'nin belirlenmesi ve bu nokta civarında çalıştırılması işlemi Maksimum Güç Noktası İzleyici (MGNİ) olarak adlandırılır. MGNİ yöntemleri en basit şekli ile "dolaylı denetim" ve "doğrudan denetim" olmak üzere iki ana grupta incelenebilir. Dolaylı denetim yönteminde PV panel çıkışının gerçek gücü sürekli olarak hesaplanmaz. Kontrol işlemini gerçekleştirecek denetim sinyali, PV panelinin karakteristik özelliklerine göre oluşturulur [Özdemir, 2007].

Doğrudan denetim yönteminde sürekli olarak PV panel çıkış akım ve gerilim değerleri okunarak, anlık panel çıkış gücü hesaplanır ve böylece gerçek MPPT noktasına ulaşmayı sağlayacak dönüştürücü için referans sinyali elde edilmiş olunur. (Erdoğan, 2014). Doğrudan yöntemler, Rahatsız et ve Gözle, Artan İletkenlik, Sabit Gerilim, Sıcaklık Ölçümü, Açık Gerilim, Gerilim-Akım Geri Besleme, Yapay Sinir Ağları, Uyarlanabilir Sinirsel Bulanık Çıkarım Sistemini (ANFIS), Karınca Kolonisi Optimizasyonu, Bulanık Mantık Denetleyici (BMD), Oransal-Türevsel-İntegral (PID), Bulanık-PID (Babaa ve ark. 2014; Telbany ve ark. 2014; Anil ve ark. 2013) yöntemleridir. Literatürde, bahsedilen bu yöntemlerin performanslarının kıyaslaması ile ilgili çok sayıda çalışma mevcuttur (Babaa ve ark. 2014;; Anil ve ark. 2013; Reisi ve ark. 2013; Fares ve ark. 2013; Bounechbaa ve ark. 2014) .

Optimizasyon, bir problemde belirli kriterleri sağlamaya yönelik olarak en uygun parametreleri bulma işlemidir. Araştırmacılar, doğadaki çeşitli hayvan gruplarının davranışlarını modelleyerek birçok algoritma geliştirmişlerdir. Genetik Algoritma (GA), Yapay Arı Kolonisi (ABC), Parçacık Sürü Optimizasyonu (PSO), Ateş Böceği Algoritması, Guguk Kuşu Algoritması, Gri Kurt Algoritması, Balina Optimizasyon Algoritması çeşitli problemlerde kullanılmaktadır.

Bu çalışmada PV panelin MGNİ için BMD'nin giriş ve çıkış evrensel küme aralıklarının GA ile optimizasyonu konu alınmıştır. İlk olarak 1000 W/m² ışınımına karşılık PV panel için MGN 200 W olarak tespit edilmiştir. Bu güç değeri ile PV panelin anlık gücü arasındaki fark alınmış, bu hata değerinin Zaman Ağırlıklı Mutlak Hatanın İntegrali (ITAE) alınarak GA optimizasyonunda uygunluk fonksiyonu olarak kullanılmıştır. GA optimizasyonu çıktılarına göre BMD evrensel küme aralığı tayin edilip, farklı ışınım değerleri için BMD'nin MGNİ performansı test edilmiştir.

2. PV Panel Modeli Ve Maksimum Güç Noktası

PV paneller yarı iletkenler malzemelerden meydana getirilmişlerdir. PV panelin akım ifadesi;

$$I = N_p I_{ph} - N_p I_s \left[e^{\frac{q(V+IR_s)}{N_s k T A}} \right] \quad (1)$$

(1) numaralı denklemde I_{ph} foton akımı, I_s modül saturasyon akımı, q elektron yükü (1.6×10^{-19} C), k Boltzmann sabiti (1.38×10^{-23} J/K), T hücre sıcaklığı, A idealite faktörü, R_s şönt resistans, N_s seri bağlı hücre sayısı, N_p paralel bağlı hücre sayısıdır.

I_{ph} foton akımı ışınım ve sıcaklığa bağlıdır. I_{ph} foton akımı Denklem 2'deki gibi gösterilmektedir.

$$I_{ph} = [I_{sc} + K_i(T - T_r)]\lambda \quad (2)$$

(2) numaralı denklemde I_{sc} , 25 °C ve 1 kW/m² ışınımdaki kısa devre akımını, K_i kısa devre akım sıcaklık katsayısını, T_r referans sıcaklığı ve λ kW/m² cinsinden solar ışınım seviyesini ifade eder.

Modül saturasyon akımı (3) numaralı denklemdeki gibi formülize edilir.

$$I_s = I_{rs} \left(\frac{T}{T_r} \right)^3 e^{\left[q E_g \frac{1}{k A} \left(\frac{1}{T} - \frac{1}{T_r} \right) \right]} \quad (3)$$

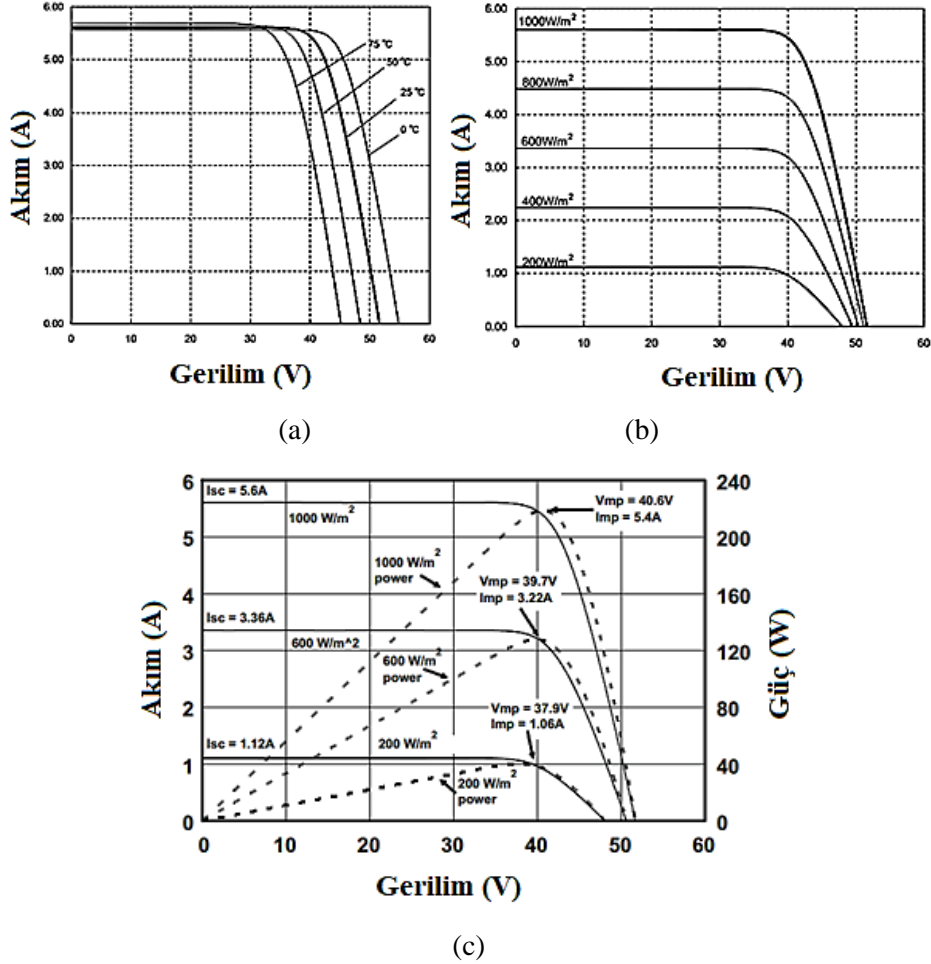
Denklem (3)'te I_{rs} , referans sıcaklık ve ışınımdaki ters saturasyon akımıdır. E_g parametresi hücre yapımında kullanılan yarı iletkenin band-gap enerjisini ifade eder.

Referans sıcaklıktaki ters saturasyon akımı;

$$I_{rs} = \frac{I_{sc}}{e^{\left[\frac{q V_{oc}}{N_s k A T} \right] - 1}} \quad (4)$$

Denklem (4)'te V_{oc} panelin açık devre gerilimini ifade eder.

PV panel verimliliği, bir önceki kısımda verilen matematiksel eşitliklerde de gösterildiği gibi ortam sıcaklığına ve güneş ışınımına çok bağlıdır ve bu sebeple farklı sıcaklık ve ışınımlarda farklı akım-gerilim-güç karakteristiklerine sahiptirler. Şekil 1’de örnek bir PV paneline ait karakteristik eğriler gösterilmiştir.

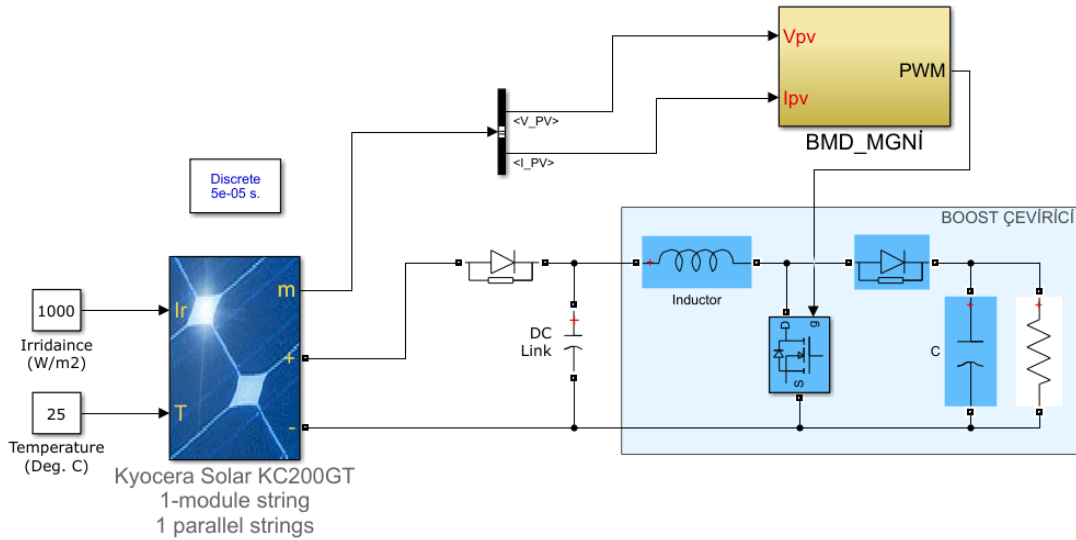


Şekil 1. Akım-Gerilim-Güç karakteristiği ve maksimum güç noktaları.

Şekil 1’de 25 °C’de 200 W/m², 600 W/m² ve 1000 W/m² ışınım değerlerinde PV bir panelin akım-gerilim-güç değişimleri görülmektedir. Burada aynı ışınım değerinde bir noktaya kadar PV panelin ürettiği gerilim artmakta ve bu noktaya kadar akım sabit kalmaktadır. Bu noktadan itibaren PV gerilimi artarken akım düşmeye başlamaktadır. Gücün düşmeye başladığı bu noktada güç maksimumdur ve bu noktaya maksimum güç noktası (MPP) adı verilmektedir. MPPT yönteminde temel prensip, PV panel çıkış gücünü bir tepenin zirve noktasına çıkarılmasına adım adım yukarı yönde taşımayı amaçlar.

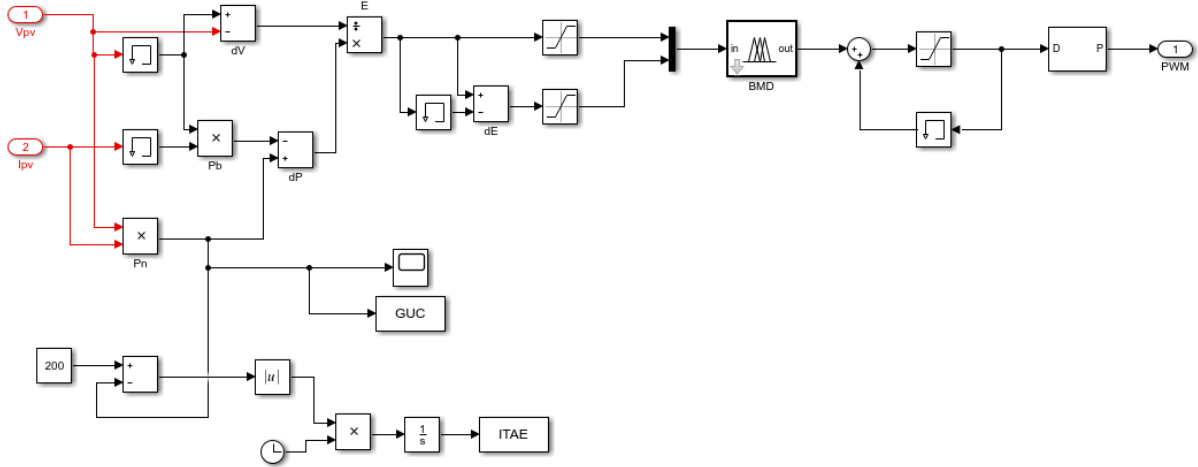
3. Benzetim Çalışması ve Bulgular

Sistemin Simulink bloklarının genel gösterimi Şekil 2’de verilmiştir. Burada PV panel, yükselten (boost) tip DC-DC çevirici ve BMD_MGNİ blokları bulunmaktadır. DC-DC çevirici çıkışına 10 Watt lık rezistif bir yük bağlanmıştır.



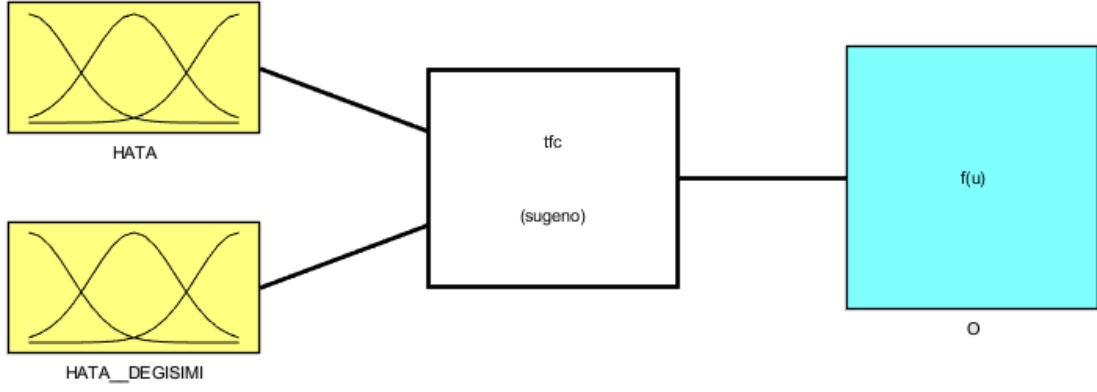
Şekil 2. Sistem blok gösterimi.

Şekil 2’de PV akım ve gerilimi BMD_MGNİ bloğuna alınmaktadır. BMD_MGNİ bloğunun içi Şekil 3’te sunulmuştur. Bu blokta güç hesaplaması (P_n), güç değişimi (dP), gerilim değişimi (dV) hesaplanmaktadır. dP/dV oranı hata değeri (E) olarak alınmıştır. BMD bloğunun giriş değişkenleri E ve E ’nin değişimi (dE) olarak alınmıştır. Ayrıca optimizasyon fonksiyonu da bu blokta hesaplanmaktadır. Optimizasyon fonksiyonu olarak ITAE kriteri kullanılmıştır. ITAE hesaplamasında hata değeri olarak, PV panelin 1000 W/m^2 değerindeki maksimum güç noktası olan 200 W değeri ile PV panelin anlık gücü (P_n) arasındaki fark alınmıştır. Bu blokta yer alan BMD bloğu ile yükselten tip DC-DC çeviriciye sürecek PWM (Darbe Genişlik Modülasyon) sinyali üretilmektedir.



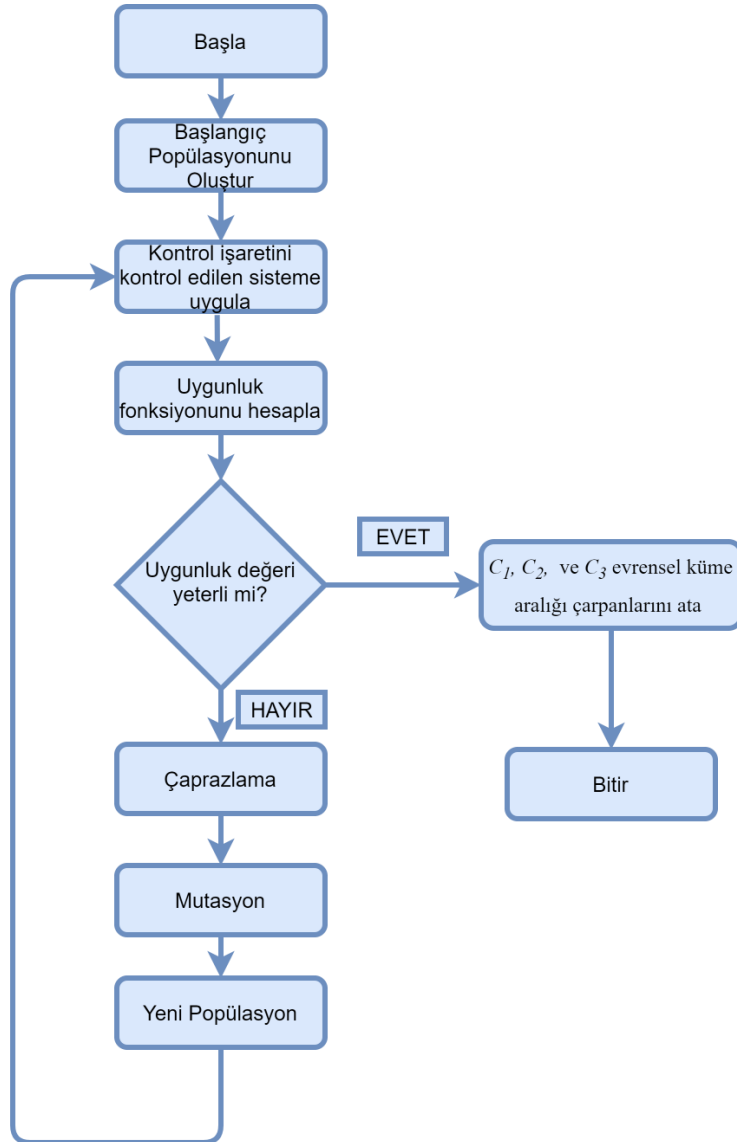
Şekil 3. BMD_MGNİ blok gösterimi.

Şekil 3’te gösterilen BMD blok gösterimi ise Şekil 4’te gösterilmiştir.

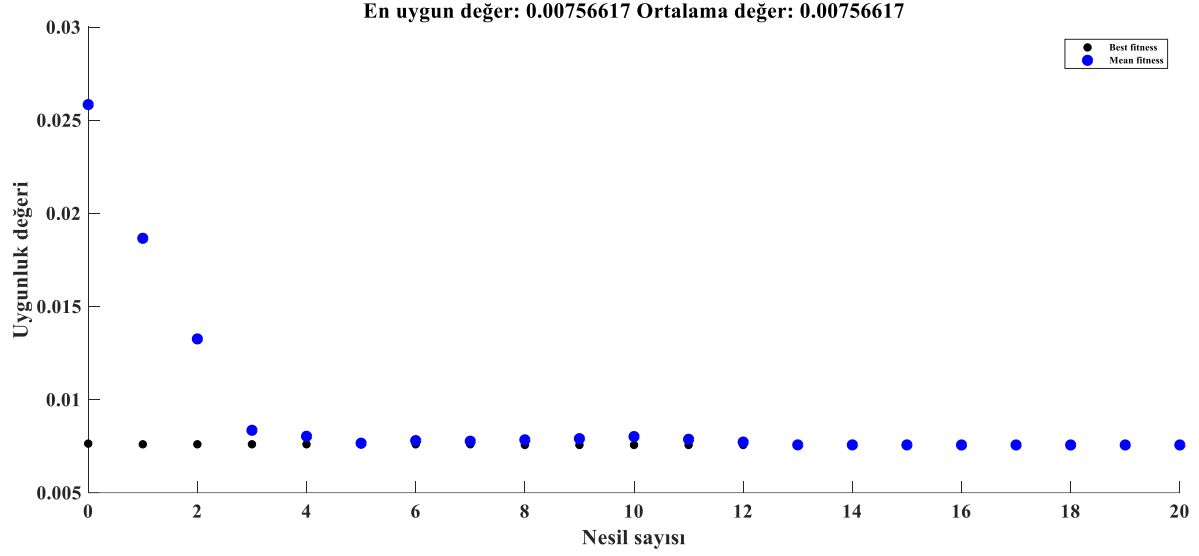


Şekil 4. BMD blok gösterimi.

Çalışmada GA optimizasyonu ile MBD giriş ve çıkış evrensel küme aralığının belirlenme süreci Şekil 5’te verilen akış şeması ile gerçekleştirilmiştir. GA optimizasyonunda nesil sayısı 30, durdurma kriteri 20 nesil seçilmiştir. Optimizasyon grafiği Şekil 6’teki gibidir.



Şekil 5. GA akış şeması.



Şekil 6. GA optimizasyon grafiği.

GA optimizasyonu ile elde edilen giriş ve çıkış evrensel küme aralığı çarpanları Tablo 1’de, çıkış evrensel küme aralığı çarpanına göre çıkış sabitleri ise Tablo 2’de verilmiştir.

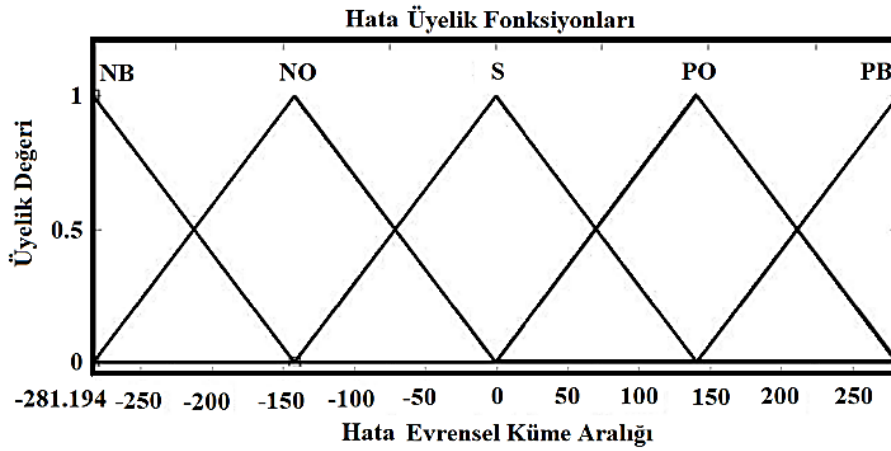
Tablo 1. Giriş ve çıkış evrensel küme aralığı çarpanları.

Evrensel küme aralığı çarpanları	c_1	c_2	c_3
Değerleri	281,194	576,867	26,252

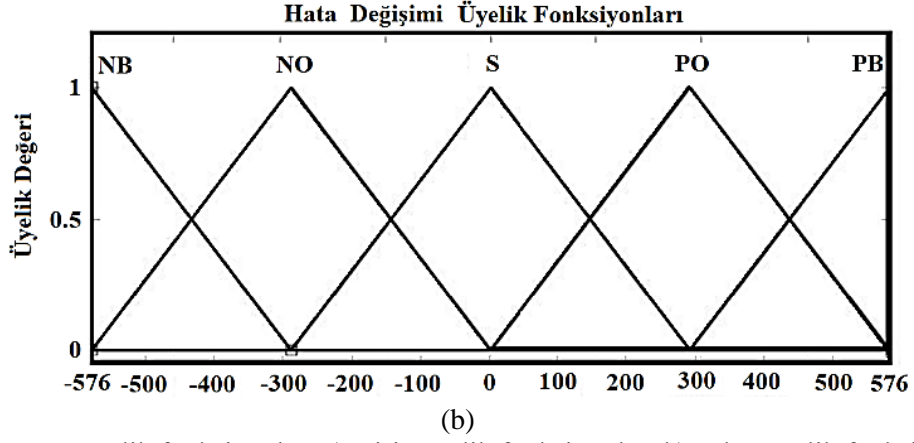
Tablo 2. Çıkış evrensel küme aralığı çarpanına göre çıkış sabitleri.

Çıkış sabitleri	o_1	o_2	o_3	o_4	o_5
Değerleri	-26.25	-13.13	0	13.13	26.25

Tablo 1’de c_1, c_2 ve c_3 parametreleri, optimizasyon öncesinde $[-1,1]$ aralığında dağıtılmış giriş üyelik fonksiyonları ile çıkış sabit sayıları için çarpanlardır. Bu çarpanlara göre giriş ve çıkış üyelik fonksiyonlarının son biçimleri Şekil 7’de gösterilmiştir. Tablo 2’de o_1-o_5 parametreleri optimizasyon sonunda c_3 çarpanına göre elde edilmiş Sugeno çıkış değerleridir.

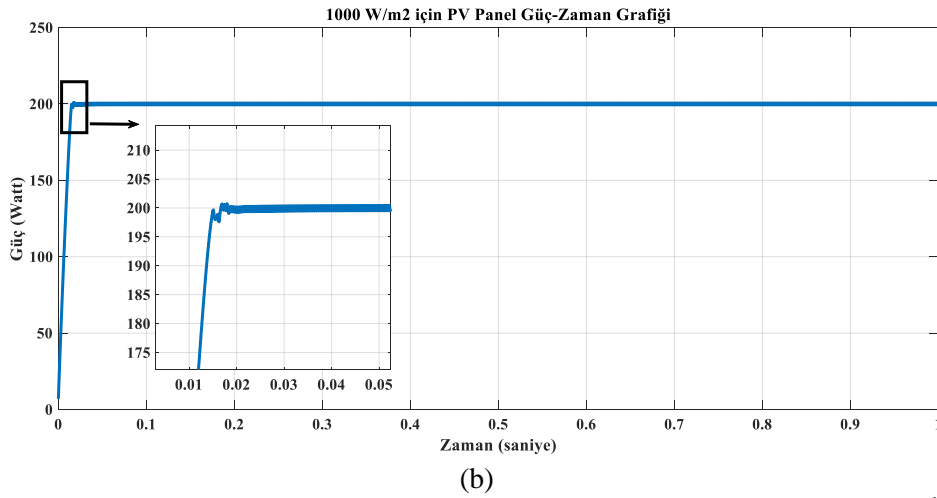
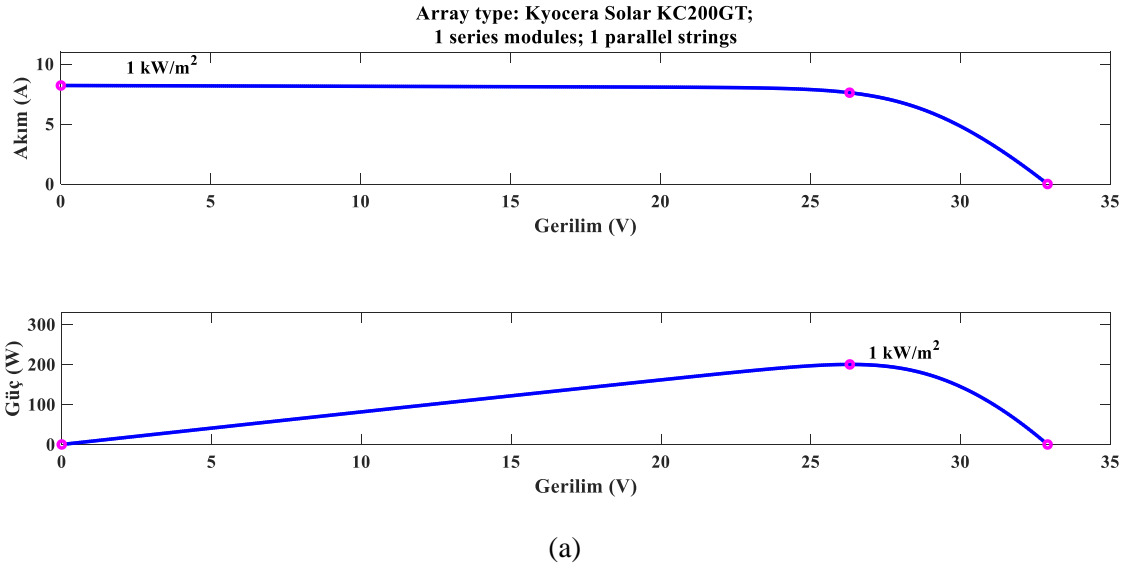


(a)

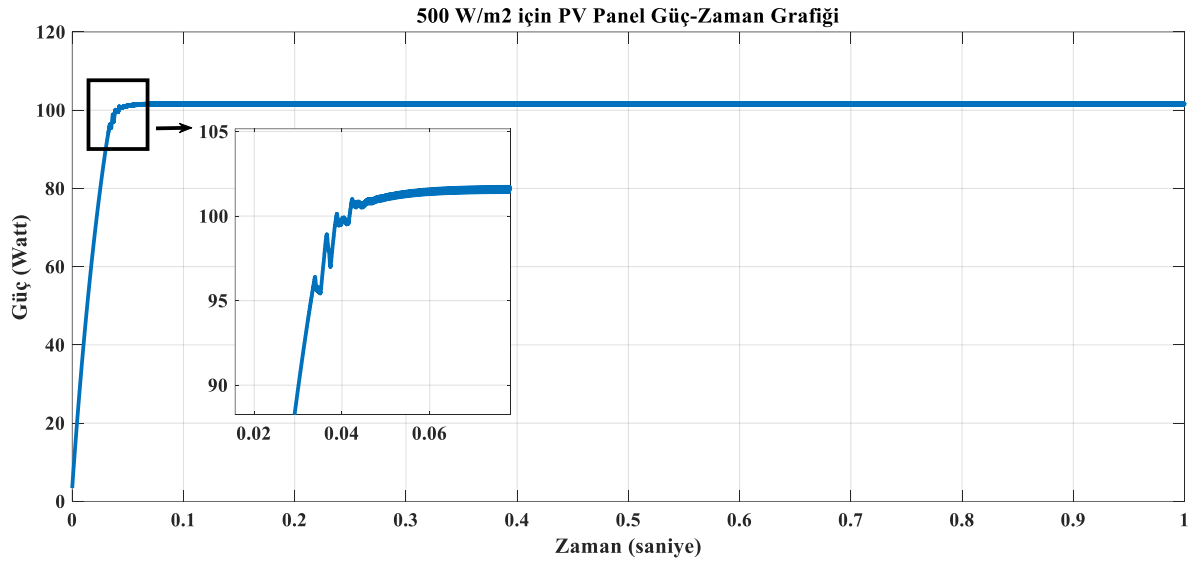
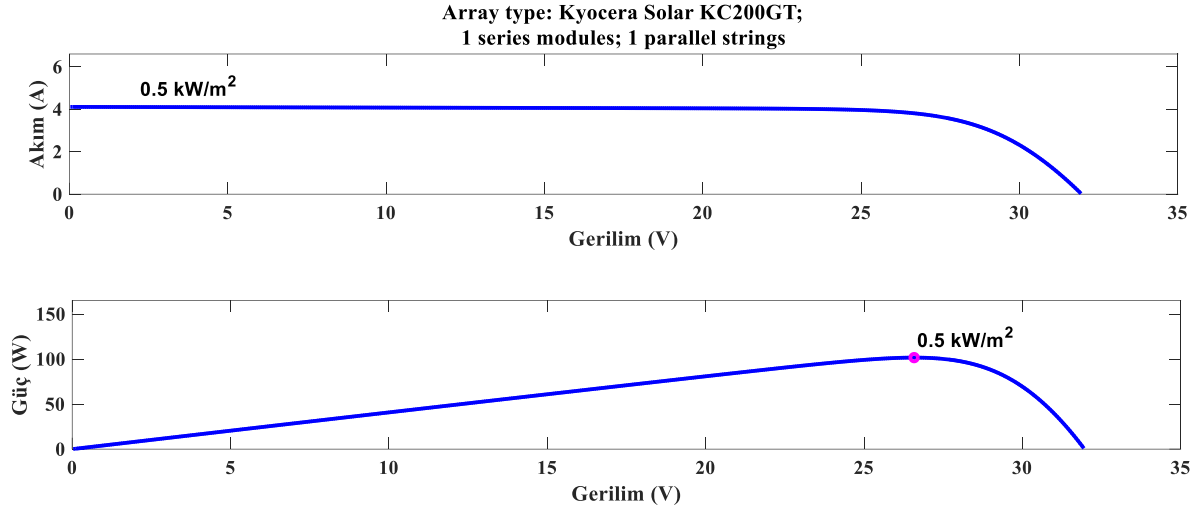


Şekil 7. BMD üyelik fonksiyonları a) Giriş üyelik fonksiyonları b) Çıkış üyelik fonksiyonları.

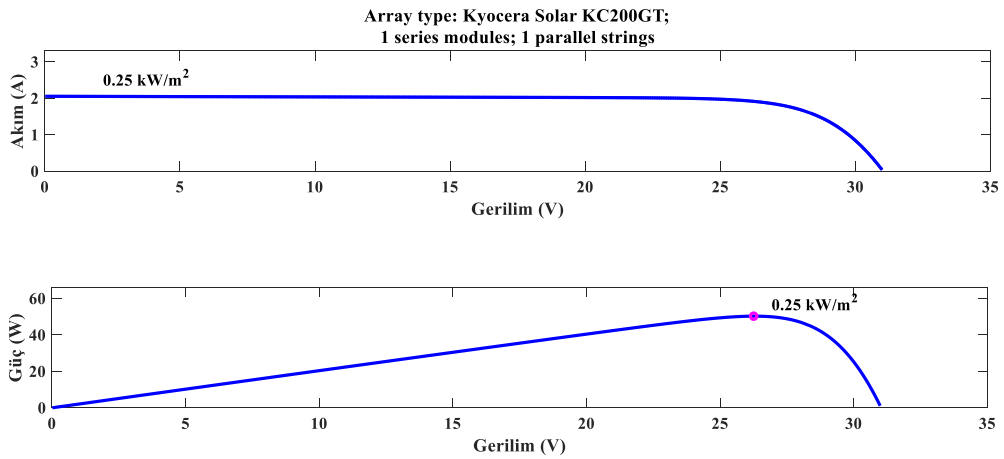
Optimizasyon sonuçlarına göre elde edilmiş giriş ve çıkış evrensel küme aralıkları kullanılarak Sugeno tipi BMD tasarlanmıştır. Tasarlanan BMD'nin performansı öncelikle 1000, 500 ve 250 W/m² ışınım değerlerinde test edilmiştir. Bu ışınım değerleri için maksimum güç noktaları (MGN) tespit edilmiş, bu değerleri ile benzetim sonuçları karşılaştırılmıştır. Şekil 8-10 'da panel karakteristik eğrileri ve BMD sonuç grafikleri gösterilmiştir.

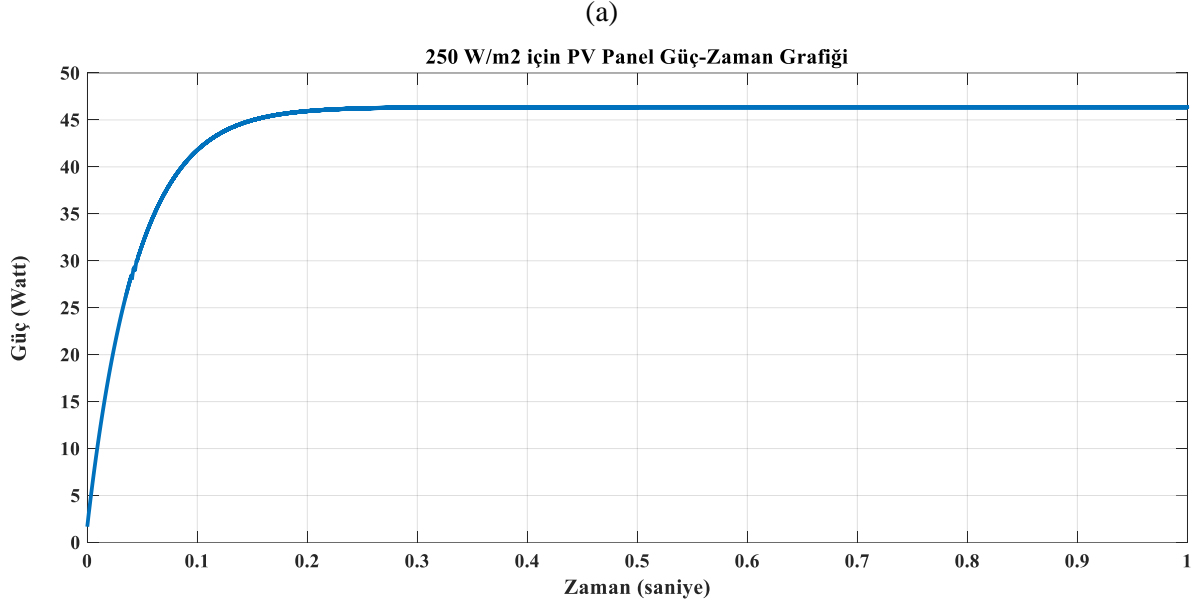


Şekil 8. a) 1000 W/m² için PV panel karakteristik eğrileri. b) 1000 W/m² için BMD MGNİ performans grafiği.



Şekil 9. a) 500 W/m² için PV panel karakteristik eğrileri. b) 500 W/m² için BMD MGNİ performans grafiği.



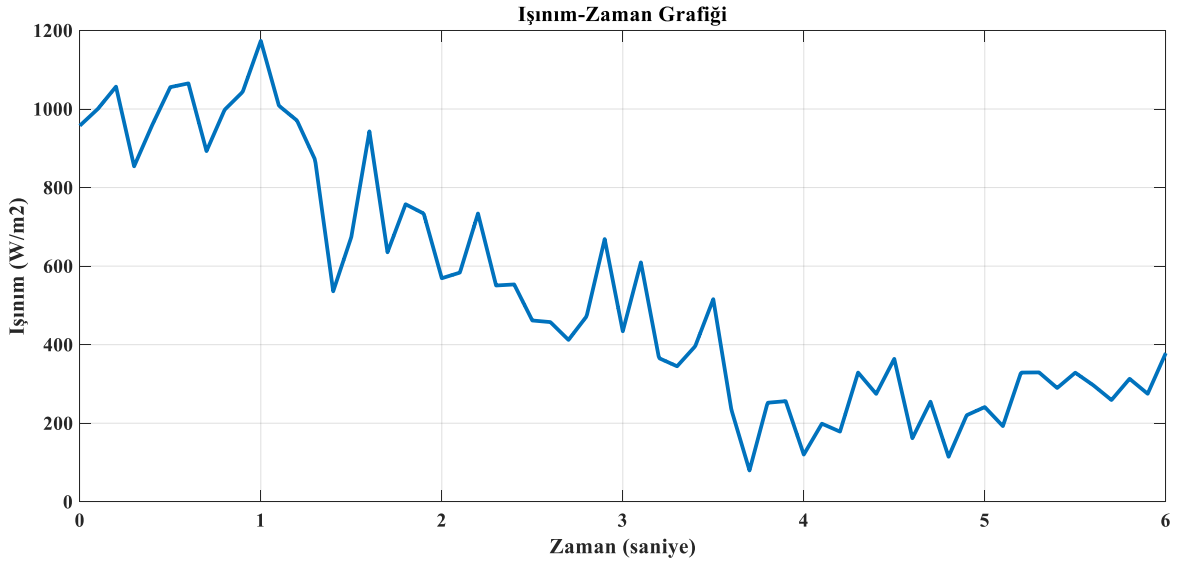


(b)

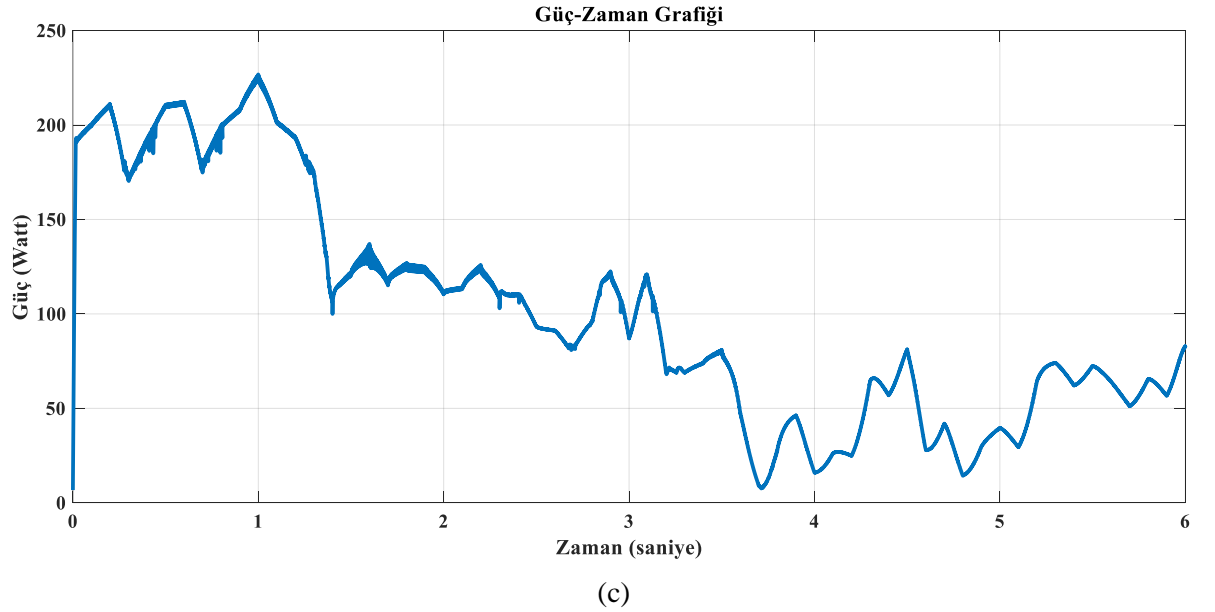
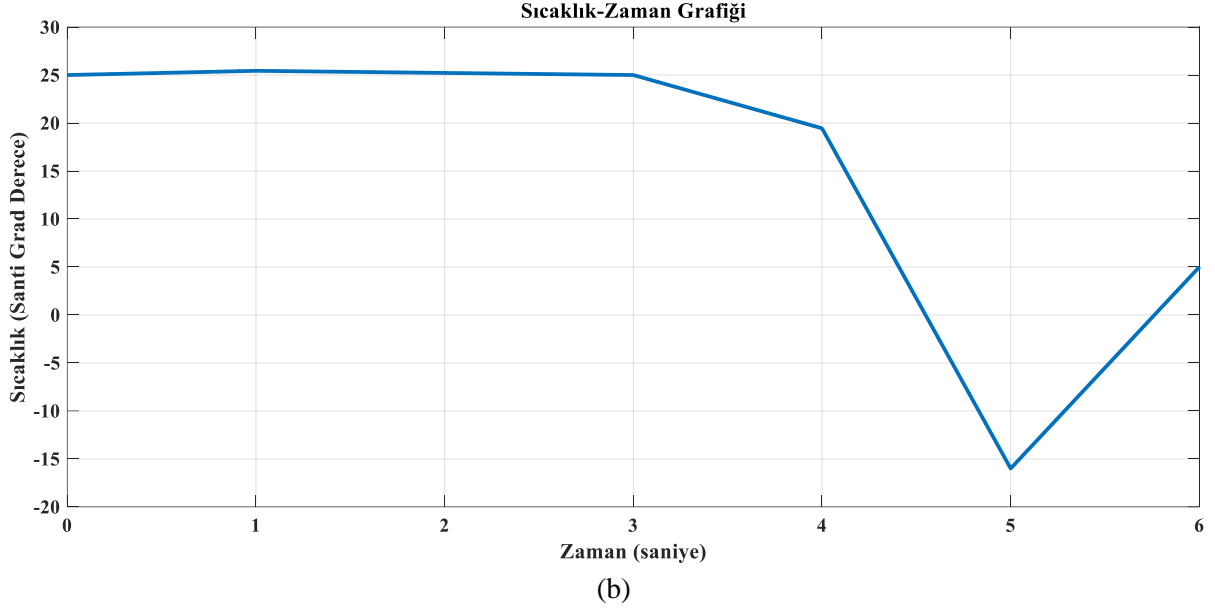
Şekil 10. a) 250 W/m² için PV panel karakteristik eğrileri. b) 250 W/m² için BMD MGNİ performans grafiği.

Şekil 8.a'da, Şekil 9.a'da ve Şekil 10.a'da MGN'ları sırasıyla yaklaşık 200, 100 ve 50 W/m² olduğu görülmektedir. Bu değerler performans kontrol değerleridir ve BMD bu değerleri yakalayabilmelidir. Şekil 8.b'de, Şekil 9.b'de ve Şekil 10.b'de BMD'nin kontrolündeki PV panel çıkış güçleri verilmiştir. Bu şekillerden açıkça görüldüğü gibi çalışmada tasarlanan BMD 200, 100 ve 50 W/m² değerlerini yakalayabilmiştir.

Son olarak BMD performansı farklı ışınım ve sıcaklık değerleri için test edilmiştir. Bu teste ait sonuç grafikleri de Şekil 11'de sunulmuştur.



(a)



Şekil 11. a) Değişken ışınım grafiği a) Değişken panel sıcaklık grafiği c) Değişken ışınım ve değişken sıcaklık değerlerine göre BMD MGNİ performans grafiği.

Çalışmada tasarlanan BMD denetleyici gerçekleştirilen tüm deneylerde MGN'yi yakalanmış ve PV panel çıkış gücünü MGN'nda tutulabilmiştir.

4. Sonuç

Bu çalışmada PV panel MGNİ uygulaması için BMD'nin giriş ve çıkış değişkenleri evrensel küme aralığının GA ile optimizasyonu incelenmiştir. Sugeno tipi BMD kullanılmış, 1000 W/m^2 ışınımı için PV panel MGN 200 W olarak tespit edilmiş, bu değer ile PV panelin anlık gücü arasındaki farkın alınması ile referans hatası hesaplanmıştır. ITAE kriteri GA optimizasyonunda uygunluk fonksiyonu olarak kullanılmış ve GA optimizasyonu çıktılarına göre BMD evrensel küme aralığı tayin edilmiştir. 1000 W/m^2 , 500 W/m^2 ve 250 W/m^2 güneş ışınimleri için MGNİ'ları 200 W, 100 W ve 50 W olarak panel karakteristiklerinden belirlenmiştir. BMD panel çıkış gücü bu noktalar etrafında yakalayabilmiş

ve bu noktada kararlı bir şekilde tutulabilmiştir. Ayrıca BMD'nin MPPT performansı farklı ışınım ve sıcaklık değerleri için test edilmiştir.

Kaynaklar

Özdemir Ş. (2007), Fotovoltaik Sistemler İçin Mikrodenetleyicili En Yüksek Güç Noktasını İzleyen Bir Konvertörün Gerçekleştirilmesi, Yüksek Lisans Tezi, Elektrik Eğitimi, Gazi Üniversitesi Fen Bilimleri Enstitüsü, Ankara.

Erdoğan Y., Dinçler T., Kuncan M. , Ertunç H. M. (2014) Güneş Panelleri için Yüksek Verimli Maksimum Güç Noktası İzleyicisi (MPPT)Tasarımı, TOK 2014 Bildiriler Kitabı, pp.1055-1060.

Saleh Elkelani Babaa, Matthew Armstrong, Volker Pickert (2014), Overview of Maximum Power Point Tracking Control Methods for PV Systems, *Journal of Power and Energy Engineering*, 2: 59-72

Mohamed E. El Telbany, Ayman Youssef, Abdelhalim Abdelnaby Zekry (2014), Intelligent Techniques for MPPT Control in Photovoltaic Systems: A Comprehensive Review, 4th International Conference on Artificial Intelligence with Applications in Engineering and Technology, 2014, pp.17-22.

Govind Anil, Nirmal Murugan, Mufeed Ubaid (2013), PI Controller based MPPT for a PV System, *IOSR Journal of Electrical and Electronics Engineering (IOSR-JEEE)*, 6(5): pp. 10-15.

Ali Reza Reisi, Mohammad Hassan Moradi, Shahriar Jamasb (2013), Classification and comparison of maximum power point tracking techniques for photovoltaic system: A review, *Renewable and Sustainable Energy Reviews*, 19: 433-443

Ahmed M. Fares, Belal A. Abo Zalam, Salwa G. El Nashar, Haitham Aka (2013), Comparison Between Different Algorithms for Maximum PPT in Photovoltaic Systems and its Implementation on Microcontroller, *Journal of Energy Technologies and Policy*, 3, (5)

Bounechbaa H., Bouzida A., Nabtib K., Benallab H. (2014), Comparison of perturb & observe and fuzzy logic in maximum power point tracker for PV systems, The International Conference on Technologies and Materials for Renewable Energy, Environment and Sustainability, TMREES14, Energy Procedia 50 (2014), pp. 677 – 684.