

ENJEKTE KİLİTLEME METODU İLE MİKRODALGA OSİLATÖRLERİN FAZ KONTROLÜ

Göker ŞENER *

Özet: Mikrodalga devrelerde faz kontrolü birçok uygulama için önemli bir işlemdir. Özellikle faz kontrollü anten dizilerinin temel çalışma prensibidir. Anten dizilerinde her bir dizi elemanı tek bir mikrodalga osilatör ile beslenir. Bu osilatörlerin fazları kontrol edilerek tüm antenin ışıma şekli ve yayılan güç istenildiği gibi ayarlanabilir. Bu ve benzeri uygulamalarda, faz kaydırıcılar sıkça kullanılmaktadır. Bununla birlikte, faz kaydırıcıların yüksek maliyeti, verimlilik ve tasarım güçlükleri önemli kayıplardır. Bir başka yeni uygulama ise, “Enjekte kilitlemesi” adında bir tekniktir. Burada tek bir referans sinyalinin (enjekte sinyal) her bir mikrodalga osilatörün giriş empedansına paralel bağlanması (enjekte edilmesi) öngörülmektedir. Belirli şartlar altında osilatörlerin faz kontrolü sinyallerin genliğine, osilatörlerin serbest çalışma frekanslarına ve kalite faktörlerine (Q) bağlı olarak değiştirilebilir. Böylece mikrodalga faz kaydırıcılara göre çok daha az maliyetli ve hassas faz kontrolü sağlanabilir. Bu makalede, bu yeni faz kontrol tekniğinin teorisi ve 1-GHz bir osilatör sistemi için özgün bir uygulaması incelenmiştir.

Anahtar Kelimeler: Mikrodalga Faz Kontrolü, Enjekte Kilitleme Metodu, Faz Kilitlemesi Metodu, Dizi Antenler, Uzayda Güç Birleştirme

Phase Control of Microwave Oscillators by the Method of Injection Locking

Abstract: The phase control in microwave circuits is an important process for many applications. Especially, in the phase array antennas, this is the main principle of operation. In the array antennas, each array element is fed by an individual oscillator. The radiation pattern and the radiated power of the antenna can be adjusted by controlling the phase of the oscillators. In such applications, the phase shifters have been used frequently. However, their high costs, difficulties in efficiency and design are important disadvantages. Another new technique for microwave phase control is called the “Injection locking”. In this method, a single reference signal (injection signal) is connected (injected) in parallel to each microwave oscillator. When the certain conditions are met, the phase of the each oscillator can be controlled by the signal amplitudes, oscillator’s free running frequencies and their quality factors (Q). Thus, the new method offers more cost effective and precise phase control than the phase shifters in microwave applications. In this paper, this new phase control technique is examined in the theory and in the original application of a 1-GHz oscillator system.

Key Words: Microwave Phase Control, Method of Injection Locking, Method of Phase Locking, Array Antennas, Spatial Power Combining

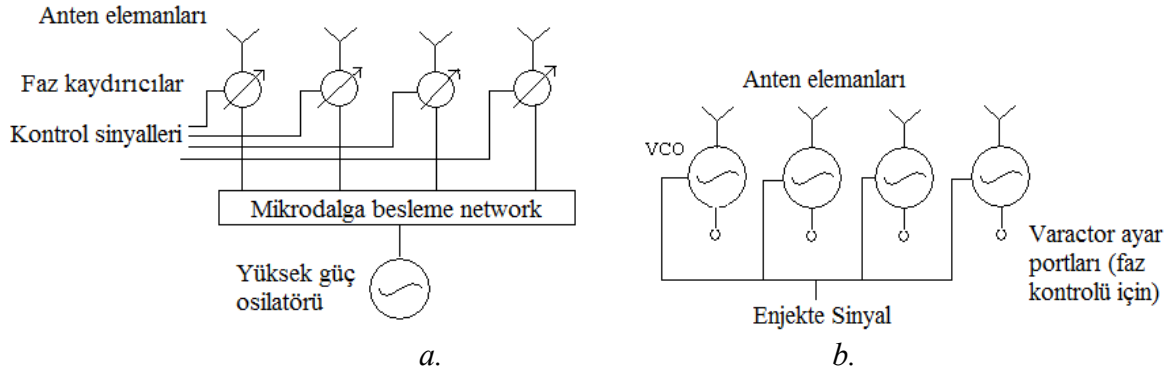
1. GİRİŞ

Mikrodalga devrelerde faz kontrolü birçok alanda kullanılır. Bunların en başında dizi antenlerin faz kontrolü ile ışın taraması gelir. Dizi antenler birçok antenin belirli mesafelerle dizilmesi ile oluşur. Bu yapı her bir antenden yayılan ışımının havada birleşerek daha fazla yönlendirme meydana getirmesini sağlar. Dizinin elemanları arasındaki mesafeleri veya besleme akımlarının fazlarını değiştirerek toplam ışımının yönü ve yönlendirme katsayısı istenilen değerlere ayarlanabilir (Balanis, 1997).

Dizi antenler mikrodalga radarlarda, görüntü uygulamalarında ve haberleşmede birçok uygulamada kullanılır. Dolayısı ile basit ve ucuz uygulanabilir olması bu sistemlerin önemli özellikleridir. Dizi antenlerde genelde kullanılan teknik antenlerin arasındaki mesafeyi sabit

* Çankaya Üniversitesi, Elektronik ve Haberleşme Mühendisliği Bölümü, 06810, Ankara-Türkiye.
İletişim Yazarı: G. Şener (sener@cankaya.edu.tr)

tutarak her bir elemanın fazını değiştirerek ışımının yönünü ve ışıma gücünün havada kontrolünü sağlamaktır (Balanis, 1997). Bu şekildeki sistemlerin bir şeması Şekil 1.a'da gösterilmiştir.



Şekil 1:

Dizi Anten Sistemleri (Şener, 2004)

a. Faz kaydırıcı sistem b. Faz kilitlemeli sistem

Mikrodalga gücün birbiri ardınca yükseltildiği seri sistemlerde sistemler arasındaki empedans eşleme problemleri kayıplar meydana getirir. Dolayısı ile bunun yerine her bir anten elemanı bir çift osilatör ve yükseltici sistemi ile beslenirse bu kayıplar önlenirken aynı gücün havada birleştirilmesi de mümkündür. Bu ise dizi antenlerin besleme fazlarının kontrolü ile gerçekleşir. Ancak bu faz kontrolü de çok hassas bir faz senkronizasyonu gerektirdiği için maliyetli ve zor bir tasarımdır. Dizi antenlerdeki en büyük zorluklardan biri faz kontrolü devrelerinin tasarımı ve üretimidir. Faz kontrol devrelerini üretmek zor ve pahalıdır.

Alternatif bir yöntem ise dizi elemanlarını bir çift osilatör ve yükseltece bağladıktan sonra harici bir enjekte sinyal ile faz kontrolü ve senkronizasyonu yapmaktır. Bu yöntem "Enjekte Kilitlemesi" veya "Faz Kilitlemesi" olarak bilinir (York ve Itoh, 1998)-(Chang ve diğ., 1989). Bu yapıya ait diyagram Şekil 1.b'de gösterilmiştir. Burada enjekte edilen sinyal her bir osilatörü tek bir frekansa kilitler. Daha sonra da osilatörlerin fazı birçok yönteme bağlı olarak kontrol edilir. Bunlardan biri varactor diyot kullanmaktır. Varactor diyot osilatörün serbest çalışma frekansını modüle ederek faz farkı oluşmasını sağlar. Bu konuda literatürde çalışmalar mevcuttur. Örnek olarak, dizi antenler için enjekte kilitleme metodu ile 2 boyutta ışın taraması yapılmış (Pogorzelski, 2001), bir başka örnekte ise yine dizi antenler kullanılarak iki farklı enjekte sinyal ile iki farklı ışıma elde edilmiştir (Chou ve Chung, 1998). Dizi antenlerden başka uygulama alanları da mevcuttur. Örneğin bir direkt dijital sentez (DDS) uygulaması için hızlı ayarlanır bir osilatör enjekte kilitleme metodu ile tasarlanmıştır (Cohen ve Breuer, 1993). Yine Ka-bandında bir MMIC osilatör tasarımında aynı metod kullanılmıştır (Buchanan ve Fusko, 1999). Son zamanlardaki bir diğer çalışma ise metodun lazer uygulamasıdır. Burada yine enjekte kilitleme metodu lazer dizilerinde uygulanarak faz farkları elde edilmiş ve ana ışımının gücü kontrol edilmiştir (Kurtz ve diğ., 2005).

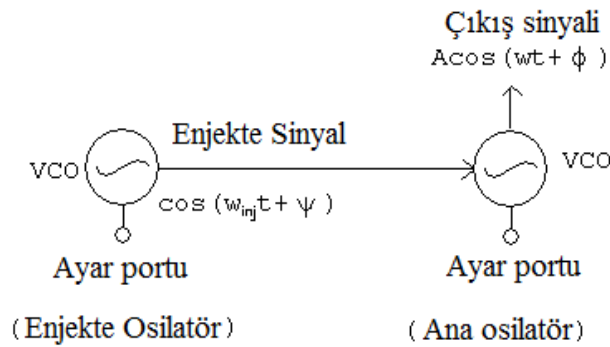
Bu makalede enjekte sinyal ile osilatör faz kontrolü önce teorik olarak açıklanmış ve daha sonra da 1-GHz bir mikrodalga osilatör örnek olarak kullanılmıştır. Bu örnekte faz değişimi uygulaması Advanced Design System (ADS) simülasyon programı kullanılarak yapılmıştır.

2. ADLER DENKLEMİ VE FAZ KONTROLÜ

Voltaj kontrollü bir osilatörün (VCO), kilitleme sinyali ile enjekte edilmiş şeması Şekil 2’de gösterilmiştir. Osilatör çıkış sinyali fazı, ϕ , Adler denklemi ile belirlenir (York ve Itoh, 1998):

$$\frac{d\phi}{dt} = \omega_0 - \omega_{inj} + \frac{A_{inj}}{A} \frac{\omega_0}{2Q} \sin(\psi - \phi) \quad (1)$$

Burada ω_0 osilatörün serbest çalışma frekansı (kilitlenmeden önceki), A osilatörün çıkış voltaj genliği (kilitlenmeden önceki), A_{inj} enjekte edilen sinyalin voltaj genliği ve Q ise ana osilatörün kalite faktörüdür. Diğer parametreler Şekil 2’de gösterilmiştir.



Şekil 2:
Faz kilitleme şeması (Sener, 2004)

Osilatör enjekte sinyale kitlendiği zaman osilasyon frekansı ω , enjekte sinyal frekansı ω_{inj} takip etmelidir (York, 1993). Yani bir başka ifadeyle

$$\theta(t) = \omega_{inj}t + \phi(t) \quad (2)$$

olmalıdır. Burada $\theta(t)$ çıkış sinyalinin açısıdır.

Adler denkleminin

$$\frac{d\phi}{dt} = 0 \quad (3)$$

için çözümü ise osilatörün enjekte sinyale kitlendiği değerleri verir. Başka bir deyişle bu değerler osilatörün kitlendikten sonra sabit faz ve frekansta sinyal üretmesidir.

Dolayısı ile (3) de verilen koşulu (1) e uygularsak “Steady state Adler denklemi” elde edilir

$$0 = \omega_0 - \omega_{inj} + \frac{\omega_0}{2Q} \frac{A_{inj}}{A} \sin(\psi - \phi_0) . \quad (4)$$

Bu denklemde

$$\Delta\phi = \psi - \phi_0 \quad (5)$$

ve

$$\Delta\omega_m = \frac{\omega_0}{2Q} \frac{A_{inj}}{A} \quad (6)$$

ile gösterirsek (3) ü tekrar şöyle yazabiliriz

$$\omega_{inj} = \omega_0 + \Delta\omega_m \sin(\Delta\phi) \quad (7)$$

ve bu denklemi ϕ için çözersek

$$\Delta\phi = \sin^{-1} \left(\frac{\omega_{inj} - \omega_0}{\Delta\omega_m} \right) \quad (8)$$

buluruz. Buradan faz çözüm aralığı aşağıdaki gibidir

$$-1 < \frac{\omega_{inj} - \omega_0}{\Delta\omega_m} < 1. \quad (9)$$

Bir başka ifadeyle

$$\omega_{inj} = \omega_0 \pm \Delta\omega_m. \quad (10)$$

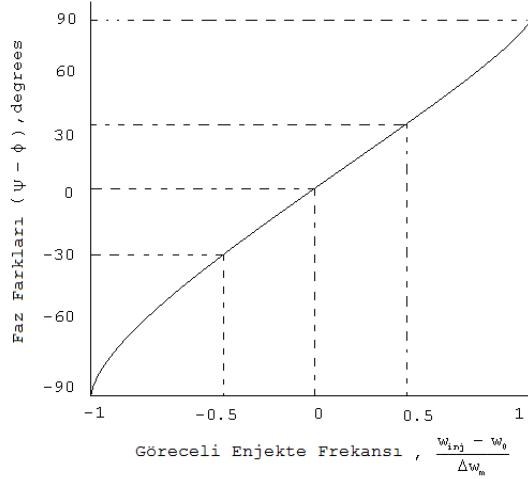
Bu denklemden çıkan sonuç enjekte sinyalin frekansı $\Delta\omega_m$ 'e bağımlıdır. $\Delta\omega_m$ “Adler kilitleme aralığı” olarak bilinir. Dolayısı ile, belirli bir serbest frekansta çalışan bir osilatörde enjekte edilen sinyalin frekansı $2\Delta\omega_m$ bant genişliğinde olmalıdır.

Kontrol kolaylığı açısından geniş kilitleme aralığının olması tercih edilir. Ancak buradaki zorluk ise yüksek sinyal genliği ve düşük Q rezonatör kullanılması gereksinimidir. Genelde mikrodalga geri beslemeli osilatörlerde $Q > 10$ olduğu için yüksek genlikte enjekte sinyal kullanmak gerekir.

Adler kilitleme aralığını belirlenen değerlerde değiştirilirken fazda meydana gelen değişim incelenirse aşağıdaki sonuç bulunur (York, 1998), (Mink, 1986).

$$-\frac{\pi}{2} \leq \Delta\phi \leq \frac{\pi}{2} \quad (11)$$

Bir başka ifadeyle, enjekte faz kilitleme yöntemi -90 ve +90 derecelerde bir faz kontrolü sağlar. Bu ilişki Şekil 3’de gösterilmiştir.



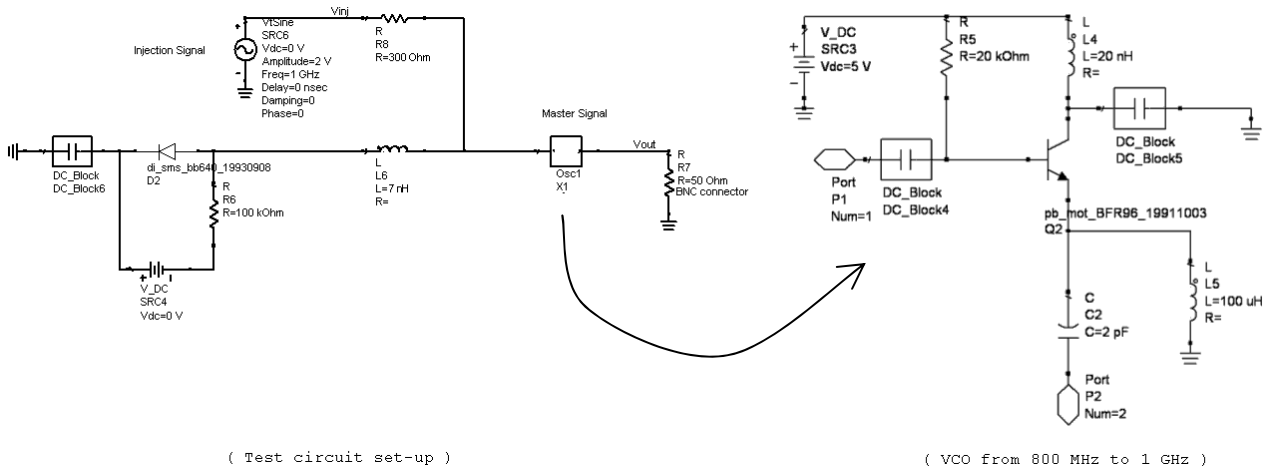
Şekil 3:
Enjekte kilitleme ile faz farkları (Sener, 2004)

Sonuç olarak sabit bir osilasyon frekansında faz kontrolü için (2) ve (8)'den de görüldüğü gibi $\Delta\omega_m$ terimini değiştirmemiz gerekir. Bir başka ifadeyle enjekte edilen sinyalin genliğini veya ana osilatörün serbest çalışma frekansını değiştirmek en basit faz kontrolü yöntemleridir.

3. ÖRNEK UYGULAMA

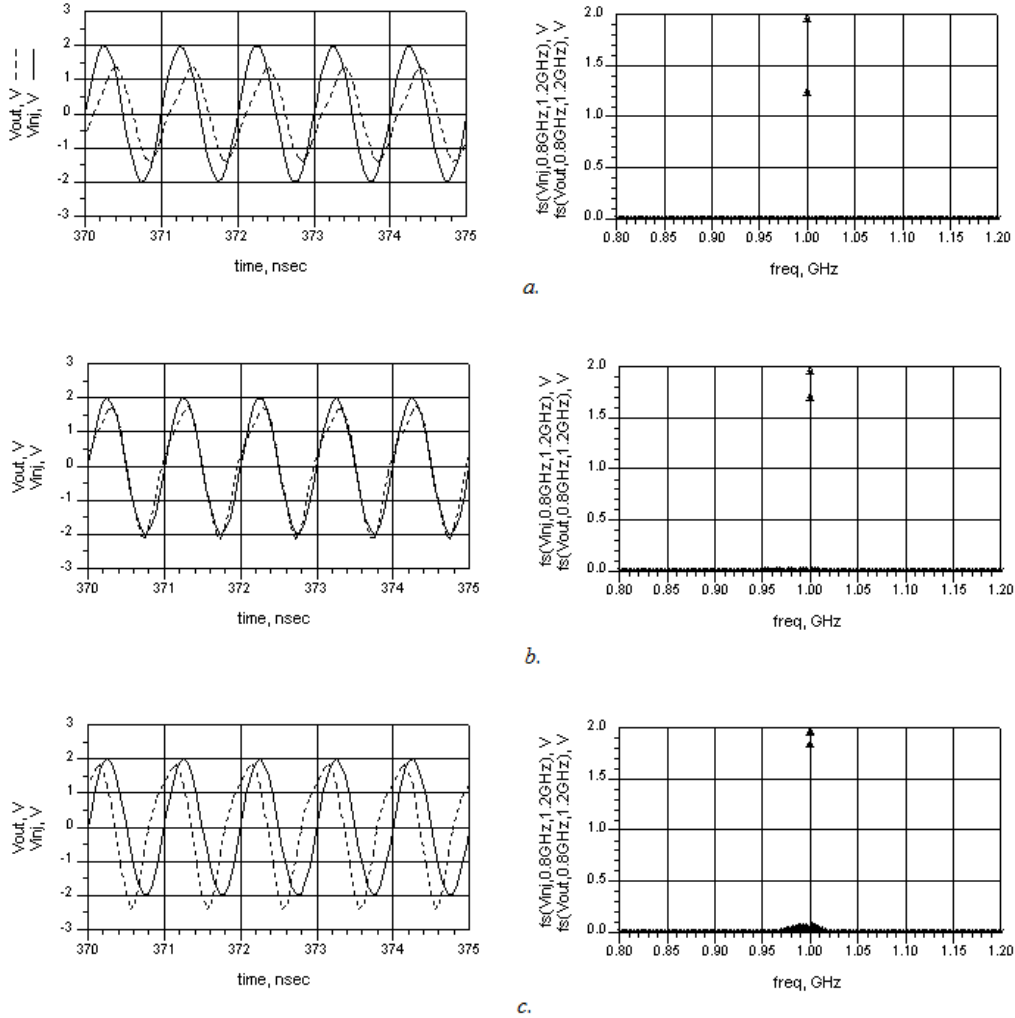
Bir mikrodalga osilatörde varactor diyot üzerindeki voltaj değiştirilerek mikrodalga osilatörün giriş empedansı değiştirilir. Böylece osilasyon frekansı değiştirilebilir. Şekil 4'de enjekte sinyal uygulandıktan sonraki VCO ve devrenin ADS bilgisayar simülasyon şeması gösterilmiştir. Burada dikkat edilirse enjekte sinyal 1 GHz sabit frekansta ana osilatöre (master) base terminalinden bağlanmıştır.

Varactor diyot ise yine ana osilatörün base terminaline bağlı olup buradaki empedansı değiştirerek ana osilatörün serbest çalışma frekansı ω_0 ' ı modüle etmektedir. Böylece osilasyon $\omega = \omega_{inj} = 1$ GHz de sabitlenirken faz ω_0 ile modüle edilmiştir.



Şekil 4:
VCO + Enjeksiyon devresi (Sener, 2004)

Şekil 4'deki bu enjekte osilatör devresi kullanılarak zaman ve frekans analizleri yapılmış ve Şekil 5'da gösterilmiştir. Bu analizlerde ana osilatör ve enjekte osilatör arasındaki faz farkları ana osilatöre bağlı üç farklı varactor diyot voltajı için gösterilmiştir. Zaman analizlerinde kesikli çizgi ana osilatör çıkış voltajını ve düz çizgi ise referans sinyalin (enjekte sinyalin) çıkış voltajını göstermektedir. Şekil 5'da görüldüğü gibi yaklaşık -90 ve 90 derece arasında faz farkları oluşturulmuştur.



Şekil 5:
Zaman ve frekans analizi. VCO + Enj. çıkışları $V(\text{varactor}) =$
a. 0V b. -6V c. -12V. (Sener, 2004)

4. SONUÇ

Sonuç olarak enjekte faz kilitleme metodu bir uygulama simülasyon ile doğrulanmıştır. Yüksek genlikte enjekte sinyal gereksinimi ve sınırlı faz aralığı gibi dezavantajlarının yanında faz kaydırıcılara göre çok daha basit ve ekonomik bir yöntemdir. Hassas ve doğru faz farkları elde etmek mümkündür.

KAYNAKLAR

1. Balanis, A.C. (1997). *Antenna Theory Analysis and Design*, John Wiley & Sons.
2. Birkeland, J. and Itoh, T. (1992). A 16-element Quasi Optical FET Oscillator Power Combining Array with External Injection Locking, *IEEE Transactions on Microwave Theory and Techniques*, 40(3), 475-481.
3. Buchanan, N.B. and Fusco, V.F. (1999). A Ka Band MMIC Oscillator Incorporating A Novel Injection Locking Circuit, *High Frequency Post Graduate Student Colloquium*, 158-163.
4. Chang, K., Hummer, K.A., Klein, J.L. (1989). Experiments on Injection Locking of Active Antenna Elements for Active Phase Arrays and Spatial Power Combiners, *IEEE Transactions on Microwave Theory and Techniques*, 37(7), 1078-1084.
5. Chou, Y.H. and Chung, S.J. (1998). Design of a Beam-Switching Active Microstrip Antenna Array, *IEEE Microwave and Guided Wave Letters*, 8(5), 202-204.
6. Cohen, L.D. and Breuer, K. (1993). A Fast-Tuned, Injection Locked, DDS-Based Local Oscillator for the 3.6 to 4.1 GHz Frequency Range, *IEEE MTT-S Int. Microwave Symp. Dig.*, 1201-1204.
7. Kurtz, R.M., Pradhan, R.D., Tun, N., Aye, T.M., Savant, G.D., Jansson, T.P. and DeShazer, L.G. (2005). Mutual Injection Locking: A New Architecture for High-Power Solid-State Laser Arrays, *IEEE Journal of Selected Topics in Quantum Electronics*, 11(3), 578-586.
8. Mink, J.W. (1986). Quasi-Optical Power Combining of Solid State Millimeter Wave Sources, *IEEE Trans. Microwave Theory Tech.* Vol. 34(2), 273-279.
9. Pogorzelski, R.J. (2001). Two-Dimensional Array Beam Scanning via Externally and Mutually Injection-Locked Coupled Oscillators, *IEEE Transactions on Antennas and Propagation*, 49(2), 243-249.
10. Popovic, Z.B., Weikle, R.M., Kim, M. and Rutledge, D.B. (1991). A 100-Mesfet Planar Grid Oscillator, *IEEE Transactions on Microwave Theory and Techniques*, 39(2), 193-200.
11. Rutledge, D.B., Popovic, Z.B., Weikle, R.M., Kim, M., Potter, K.A., York, R.A., and Compton, R.C. (1990). Quasi-Optical Power Combining Arrays, *IEEE MTT-S Int. Microwave Symp. Dig.*, 1201-1204.
12. Sener, G. (2004). Phase Control by Injection Locking, *M.S. Thesis, Middle East Technical University*, July 2004.
13. York, R.A. and Compton, R.C. (1991). Quasi-Optical Power Combining Using Mutually Synchronized Oscillator Arrays, *IEEE Transactions on Microwave Theory and Techniques*, 39(6), 1000-1009.
14. York, R.A. (1993). Nonlinear Analysis of Phase Relationships in Quasi-Optical Oscillator Arrays, *IEEE Transactions on Microwave Theory and Techniques*, 41(10), 1799-1809.
15. York, R.A. and Itoh, T. (1998). Injection and Phase Locking Techniques for Beam Control, *IEEE Transactions on Microwave Theory and Techniques*, 46(11), 1920-1929.

Makale 17.03.2012 tarihinde alınmış, 14.04.2012 tarihinde düzeltilmiş, 16.04.2012 tarihinde kabul edilmiştir.

