

TABAKALI KOMPOZİT PLAKLARIN SERBEST TİTREŞİM ANALİZİNDE KALINLIĞIN VE ANİZOTROPİNİN ETKİSİ

Ali DOĞAN*

İnşaat Mühendisliği Bölümü, İnşaat Fakültesi, İskenderun Teknik Üniversitesi, Hatay, Türkiye

Geliş / Received: 18.05.2015

Düzeltilmelerin gelişi / Received in revised form: 18.06.2015

Kabul / Accepted: 24.06.2015

ÖZ

Bu çalışmada, tabakalı kompozit plakların farklı anizotropi durumlarında serbest titreşim karakteristikleri incelenmiştir. Ele alınan plakların farklı tabaka kalınlıklarına ve elastisite modülü oranlarına sahip oldukları kabul edilmiştir. Analizde, ilk olarak şekil değiştirme ve deformasyonların kinematik ilişkileri gösterilmiştir. Daha sonra Hamilton prensibi kullanılarak plaklar için diferansiyel denklemler elde edilmiştir. Sonraki adımda, tabakalı kompozit çapraz-katlı kabuklar için gerilme-şekil değiştirme ifadeleri verilmiştir. Bazı kabuller ve basitleştirmeler yapılarak ve Fourier serileri yardımıyla sığ kabuk denklemleri matris formunda yazılmış ve çözümleri yapılmıştır. MATHEMATICA bilgisayar programı yardımıyla, çözüm için bilgisayar programları hazırlanmıştır. Elde edilen sonuçlar, tablolar ve grafikler halinde verilmiştir. Çözülen örnekler ayrıca sonlu elemanlar yöntemiyle (FEM), çözüm yapan bir paket program (ANSYS) kullanılarak tekrar çözülmüş ve diğer çözümlerle karşılaştırmalar yapılmıştır.

Anahtar Kelimeler: Tabakalı kompozit, plak, serbest titreşim, anizotropi, tabaka kalınlığı

EFFECT OF THICKNESS AND ANISOTROPY ON FREE VIBRATION ANALYSIS OF LAMINATED COMPOSITE PLATES

ABSTRACT

In this work, free vibration characteristics of cross-ply laminated composite plates have been studied with varying anisotropy properties. Plates have been assumed to have varying thickness, aspect ratio and elasticity modulus ratios. In the analysis, first, kinematic relations of strains and deformations have been obtained. Then, using Hamilton's principle, the governing differential equations have been obtained for general plates. In the next step, stress-strain relation for laminated, cross-ply composite plates has been given. By means of some assumptions and simplifications employing Fourier series as a displacement field, differential equations for plates been written and solved in matrix form. Employing the computer algebra system called MATHEMATICA, a computer program has been prepared for the solution. The results obtained by this solution have been given in the form of tables and graphs. The example problems have been solved also by (ANSYS) programs, which are based on the finite element method (FEM), and compared with the previous ones.

Keywords: Laminated composite, plate, free vibration, anisotropy, thickness

1. GİRİŞ

Tabakalı kompozit plak ve kabukların mühendislikteki kullanım alanlarının son otuz yılda hızlı bir biçimde artması ile kompozit plak ve kabukların statik ve dinamik davranışını anlamak için birçok araştırmacı bu konu

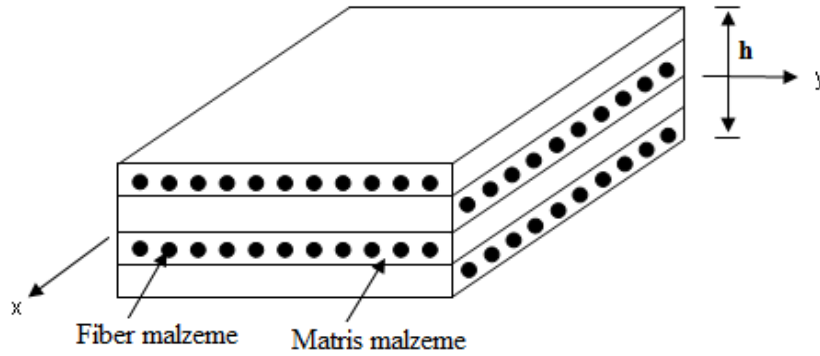
*Corresponding author / Sorumlu yazar. Tel.: +90 326 613 56 00; e-mail/e-posta: alidogan79@yahoo.com

A. DOĞAN

ile ilgilenmiş ve çeşitli araştırmalar yapmışlardır. Yapı malzemesi olarak kompozitler düşük ağırlık, yüksek dayanım ve rijitliğe sahip olmalarından dolayı birçok mühendislik yapılarında kullanılmaktadırlar. Kompozit malzemeler birçok avantajlara sahiptir. Sahip olduğu avantajlar sebebiyle kompozit malzemelerin kullanım alanları günden güne artmaktadır. Bu durum kompozit malzemelerin üretiminde ve geliştirilmesinde yeni yöntemler ve uygulamalara sebep olmaktadır. Bütün bu çalışmaların bir sonucu olarak, dünyada artık hemen hemen her sektörde kompozit teknolojisi kullanılmaktadır. Bunlardan bazıları betonarme çatılar, roketler, gemi imalatı, otomobil parçaları imalatı, yakıt tankları, silo imalatı, borular, uzay araçlarının yapımı olarak gösterilebilir.

Plaklar, kalınlıkları diğer iki boyutuna oranla, çok küçük olan taşıyıcı elemanlardır. Düşey ve yatay yükleri aktararak taşıyıcı sistem elemanları arasındaki sürekliliği sağlarlar. İkametgâh tipi yapılar genellikle düzgün geometriye sahip olmaları ve çoğunlukla düzgün yayılı yük etkisi altında kalmalarından dolayı, bu tip yapılarda plakların analizi daha da kolaylaşmaktadır. Belirtilen özelliklere sahip plakların analizi için, literatürde ve yönetmeliklerde problemlerin çözümü için yeterli olabilecek yaklaşık yöntemler verilmiştir.

Kalınlığının açıklığına oranı yaklaşık olarak 1/20 den küçük olan plaklara ince plaklar denilmektedir. İnce plaklar Kirchoff hipotezinde belirtildiği gibi, plak kalınlığı boyunca kayma deformasyonları ihmal edilerek çözülebilmektedirler. Bazı özel durumlarda plakların bazı özelliklerinin iyileştirilmesi istenir. Bu iyileştirmeler ile istenilen özelliklere sahip plakların elde edilmesi sağlanır. Örneğin tabakalı kompozit plaklarda olduğu gibi zayıf ve güçlü malzemelerin belirli ölçülerde bir araya getirilmesi ile veya tabaka açılarının değişimi ile bu iyileştirmeler sağlanabilir. Şekil 1'de fiber ve matris malzemeler görülmektedir. Tabakalı kompozit plaklar çok çeşitli tabaka dizilimlerine sahip olabilmektedirler ve bu tabaka dizilimlerine bağlı olarak farklı tabaka rijitlikleri gösterirler. Bu tabaka rijitliklerinin iyi anlaşılması ile istenilen amaca en uygun tabakalanma çeşidine ulaşmak mümkün olur.



Şekil 1. Tabakalı kompozit elemanda fiber ve matris malzemelerin görünümü

Plaklar her zaman geometri ve yükleme açısından elverişli özelliklere sahip olmayabilirler ve bu tip özelliklere sahip plakların analizi için yaklaşık yöntemler yeterli olamayabilir. Bundan dolayı, geniş işlem hacmine sahip olan ancak bilgisayar desteğiyle bu sorunu aşan Sonlu Farklar, Sınır Eleman ve Sonlu Elemanlar Yöntemi gibi bazı sayısal yöntemler kullanılmaktadır. Bu yöntemlerden Sonlu Elemanlar Yöntemi, sistematik olması, her türlü yapıya kolaylıkla uygulanabilmesi ve programlamaya elverişli olmasından dolayı yaygın olarak kullanılmaktadır.

Plaklarla ilgili birçok araştırmacı çeşitli çalışmalarda bulunmuşlardır. Timoshenko [1] kirişler için yaptığı çalışmada, Reissner [3] ve Mindlin [4] de plaklar için yaptıkları çalışmalarda kayma deformasyon etkisini hesaplara katarak çözümler yapmışlardır. Timoshenko [2] plaklar ve kabukların analizlerini yapmıştır. Whitney ve Leissa [5] homojen olmayan anizotropik plakların analizlerini yapmışlardır. Whitney ve Pagano [6] homojen olmayan plaklarda kayma deformasyon etkisini araştırmışlardır. Srinivas ve ark. [7] izotropik durumda tabakalı plakların kayma deformasyon etkisini araştırmışlardır. Whitney ve Sun [8], tabakalı kompozitlerde uzama hareketi için yüksek dereceden terimleri içeren bir teori geliştirmişlerdir. Jones [9] tabakalı kompozit ince plakların analizini yapmıştır. Plaklarla ilgili Reddy [11], Soedel [12] ve Qatu [13] gibi araştırmacılar tüm bu teorileri kullanarak enerji denklemleri yardımıyla hareket denklemlerini geliştirmişlerdir. Dogan [14] tabakalı kompozit plakların eğilme analizi ile ilgili çalışmalarda bulunmuştur. Dogan [15, 19, 20] tabakalı kompozit plakların ve silindirik sığ kabukların serbest titreşim analizini araştırmıştır. Sofiyev [21,22] homojen olmayan konik kabukların titreşim analizi ve ortotropik silindirik ince kabukların burkulma analizi üzerine çalışmıştır.

2. MATERYAL VE METOT

Kompozit malzeme, istenen amaç için tek başlarına uygun olmayan farklı iki veya daha fazla malzemenin istenen özellikleri sağlayacak şekilde belirli şartlar ve oranlarda fiziksel olarak bir araya getirilmesiyle elde edilen malzeme grubudur. Üç boyutlu bu bir araya getirmede amaç, bileşenlerin hiçbirinde tek başına mevcut olmayan bir özelliğin elde edilmesidir.

Bu çalışmada, tabakalı kompozit plakların serbest titreşim davranışının anlaşılabilmesi için farklı kalınlık oranlarının etkisine (a/h), farklı kenar uzunluğu oranlarının etkisine (a/b) ve çeşitli elastisite modülü oranlarının etkisine (E_1/E_2) sahip simetrik çapraz-katlı (cross-ply) dizilimli plak durumu için analizler yapılmıştır. Uygulamalarda, sonlu elemanlar yöntemi (FEM), kayma deformasyon plak teorisi (SDPT) ve klasik plak teorisi (CLPT) olmak üzere üç farklı yöntem ile çözümler yapılmıştır. Sonlu elemanlar yöntemi kullanılarak yapılan çözümlerde, ANSYS [17] paket programından yararlanılmıştır. Analizlerde kullanılan diğer yöntemlerin matematiksel temelleri daha önceki bölümde açıklanmıştır. Matematiksel denklemlerin çözümlerinin çok uzun olması, işlem yükünün ağır olması ve çok zaman alması sebebiyle, matematiksel ifadeler MATHEMATICA [18] adlı bir bilgisayar programı yardımıyla çözülmüştür.

2.1. Tabakaların Makromekanik Analizi

Bu çalışmada plak elemanların analizleri yapılırken, birinci dereceden kayma deformasyon teorisi (FSPT) kullanılmıştır. Plak eleman için deplasman ifadeleri ise şu şekilde yazılabilir;

$$\begin{aligned} u(x, y) &= u_0(x, y) + z\psi_x(x, y) \\ v(x, y) &= v_0(x, y) + z\psi_y(x, y) \\ w(x, y, z) &= w_0(x, y, z) \end{aligned} \quad (1)$$

Tabakalı kompozit kabuklar için gerilme-şekil değiştirme ilişkisi aşağıdaki gibidir.

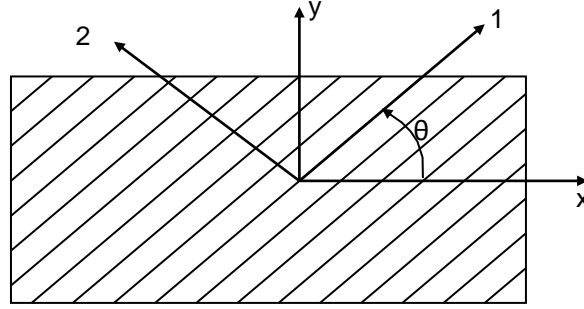
$$\begin{bmatrix} \sigma_1 \\ \sigma_2 \\ \sigma_3 \\ \sigma_{23} \\ \sigma_{13} \\ \sigma_{12} \end{bmatrix} = \begin{bmatrix} Q_{11} & Q_{12} & Q_{13} & 0 & 0 & 0 \\ Q_{12} & Q_{22} & Q_{23} & 0 & 0 & 0 \\ Q_{13} & Q_{23} & Q_{33} & 0 & 0 & 0 \\ 0 & 0 & 0 & Q_{44} & 0 & 0 \\ 0 & 0 & 0 & 0 & Q_{55} & 0 \\ 0 & 0 & 0 & 0 & 0 & Q_{66} \end{bmatrix} \begin{bmatrix} \varepsilon_1 \\ \varepsilon_{22} \\ \varepsilon_{33} \\ 2\varepsilon_{23} \\ 2\varepsilon_{13} \\ 2\varepsilon_{12} \end{bmatrix} \quad (2)$$

Yukarıdaki denklemde Q_{ij} terimleri indirgenmiş rijitlik katsayıları olarak tanımlanır ve her bir terim şu şekilde yazılabilir.

$$\begin{aligned} Q_{11} &= \frac{E_1(1 - \nu_{23}\nu_{32})}{\Delta}, \quad Q_{12} = \frac{E_2(\nu_{12} + \nu_{32}\nu_{13})}{\Delta}, \quad Q_{22} = \frac{E_2(1 - \nu_{13}\nu_{31})}{\Delta}, \\ Q_{13} &= \frac{E_3(\nu_{13} + \nu_{12}\nu_{23})}{\Delta}, \quad Q_{23} = \frac{E_3(\nu_{23} + \nu_{21}\nu_{13})}{\Delta}, \quad Q_{33} = \frac{E_3(1 - \nu_{12}\nu_{21})}{\Delta} \\ Q_{44} &= G_{23}, \quad Q_{55} = G_{31}, \quad Q_{66} = G_{12}, \quad \Delta = 1 - \nu_{12}\nu_{21} - \nu_{23}\nu_{32} - \nu_{31}\nu_{13} - 2\nu_{21}\nu_{32}\nu_{13} \end{aligned} \quad (3)$$

Tek doğrultulu tabakalarda, enine doğrultudaki düşük mukavemet özellikleri ve düşük rijitlikler sebebiyle, tabakalanma genellikle sadece tek doğrultulu tabakalardan meydana gelmez. Bundan dolayı bazı tabakalar belirli açılarla tabakalanma içerisinde yer alır. Bu durumun bir sonucu olarak açılı tabakalarda gerilme-şekil değiştirme ilişkisinin geliştirilmesi gerekmektedir. Açılı tabakalar için verilen koordinat sistemi Şekil 2'de görülmektedir. 1-2 koordinat sistemindeki aks, lokal aks veya malzeme aksı olarak adlandırılır. 1 doğrultusu fiberlere paraleldir ve 2 doğrultusu fiberlere diktir. $x - y$ koordinat sistemi global aks olarak isimlendirilir. İki koordinat sistemi arasında θ açısı bulunmaktadır ve açılı tabakalardaki global ve lokal gerilmeler bu θ tabaka açısına bağlıdır.

A. DOĞAN



Şekil 2. Açılı tabakalarda global ve lokal akslar [10]

Denklem (2) transformasyon matrisi dikkate alınarak tekrar düzenlenirse $[\bar{Q}]$ matrisinin açık şekli aşağıda görülmektedir.

$$\begin{aligned}
 \bar{Q}_{11} &= Q_{11} c^4 + Q_{22} s^4 + 2(Q_{12} + 2Q_{66})s^2 c^2 \\
 \bar{Q}_{12} &= (Q_{11} + Q_{22} - 4Q_{66})s^2 c^2 + Q_{12}(c^4 + s^4) \\
 \bar{Q}_{13} &= Q_{13} c^2 + Q_{23} s^2 \\
 \bar{Q}_{22} &= Q_{11} s^4 + Q_{22} c^4 + 2(Q_{12} + 2Q_{66})s^2 c^2 \\
 \bar{Q}_{23} &= Q_{23} c^2 + Q_{13} s^2 \\
 \bar{Q}_{33} &= Q_{33} \\
 \bar{Q}_{16} &= (Q_{11} - Q_{12} - 2Q_{66})c^3 s - (Q_{22} - Q_{12} - 2Q_{66})s^3 c \\
 \bar{Q}_{26} &= (Q_{11} - Q_{12} - 2Q_{66})cs^3 - (Q_{22} - Q_{12} - 2Q_{66})c^3 s \\
 \bar{Q}_{36} &= (Q_{13} - Q_{23})cs \\
 \bar{Q}_{66} &= (Q_{11} + Q_{22} - 2Q_{12} - 2Q_{66})s^2 c^2 + Q_{66}(s^4 + c^4) \\
 \bar{Q}_{44} &= Q_{44} c^2 + Q_{55} s^2 \\
 \bar{Q}_{55} &= Q_{55} c^2 + Q_{44} s^2 \\
 \bar{Q}_{45} &= (Q_{55} - Q_{44})cs
 \end{aligned} \tag{4}$$

Burada $[\bar{Q}]$ transformasyona uğramış elemanın indirgenmiş rijitlik matrisi olarak adlandırılır.

2.2. Tabakalı Kompozit İnce Plaklar için CLPT Yöntemi ile Serbest Titreşim Analizi

Tabakalı kompozit ince plaklar için gerilme-şekil değiştirme ilişkisi aşağıdaki gibidir.

$$\begin{bmatrix} \sigma_x \\ \sigma_y \\ \tau_{xy} \end{bmatrix} = \begin{bmatrix} \bar{Q}_{11} & \bar{Q}_{12} & \bar{Q}_{16} \\ \bar{Q}_{12} & \bar{Q}_{22} & \bar{Q}_{26} \\ \bar{Q}_{16} & \bar{Q}_{26} & \bar{Q}_{66} \end{bmatrix} \begin{bmatrix} \epsilon_x \\ \epsilon_y \\ \gamma_{xy} \end{bmatrix} \tag{5}$$

Burada $[\bar{Q}_{ij}]$ transformasyona uğramış elemanın indirgenmiş rijitlik matrisi olarak adlandırılır. Plak kalınlığı boyunca gerilmelerin integrasyonu alınarak plak elemandaki kuvvet ve moment değerleri elde edilir.

TABAKALI KOMPOZİT PLAKLARIN SERBEST TİTREŞİM ANALİZİNDE KALINLIĞIN VE ANİZOTROPİNİN ETKİSİ

$$\begin{bmatrix} N_x \\ N_{xy} \\ N_{xy} \end{bmatrix} = \int_{-h/2}^{h/2} \begin{bmatrix} \sigma_x \\ \sigma_y \\ \sigma_{xy} \end{bmatrix} dz, \quad \begin{bmatrix} M_x \\ M_y \\ M_{xy} \end{bmatrix} = \int_{-h/2}^{h/2} \begin{bmatrix} \sigma_x \\ \sigma_y \\ \sigma_{xy} \end{bmatrix} z dz \quad (6)$$

$$\begin{aligned} A_{ij} &= \sum_{k=1}^N \bar{Q}_{ij}^{(k)} (h_k - h_{k-1}) \\ B_{ij} &= \frac{1}{2} \sum_{k=1}^N \bar{Q}_{ij}^{(k)} (h_k^2 - h_{k-1}^2), \quad i,j=1,2,6 \\ D_{ij} &= \frac{1}{3} \sum_{k=1}^N \bar{Q}_{ij}^{(k)} (h_k^3 - h_{k-1}^3) \end{aligned} \quad (7)$$

Tabakalı kompozit ince plaklar için denge denklemleri aşağıdaki gibidir.

$$\begin{aligned} \frac{\partial}{\partial x} N_x + \frac{\partial}{\partial y} N_{yx} + q_x &= \bar{I}_1 \ddot{u}^2 + \bar{I}_2 \ddot{\psi}_x^2 \\ \frac{\partial}{\partial y} N_y + \frac{\partial}{\partial x} N_{xy} + q_y &= \bar{I}_1 \ddot{v}^2 + \bar{I}_2 \ddot{\psi}_y^2 \\ \frac{\partial}{\partial x} Q_x + \frac{\partial}{\partial y} Q_y + q_z &= \bar{I}_1 \ddot{w}^2 \\ Q_x &= \frac{\partial}{\partial x} M_x + \frac{\partial}{\partial y} M_{yx} \\ Q_y &= \frac{\partial}{\partial y} M_y + \frac{\partial}{\partial x} M_{xy} \end{aligned} \quad (8)$$

ifadeleri elde edilir. Dörtkenarından basit mesnetli, aXb kenar uzunluklu ince sıg kabuk için sınır şartları aşağıda verilmiştir.

$$\begin{aligned} N_x = w_0 = v_0 = M_x = 0 & \quad x = 0, a \\ N_y = w_0 = u_0 = M_y = 0 & \quad y = 0, b \end{aligned} \quad (9)$$

Yukarıda anlatılan sınır şartlarını sağlayan deplasman fonksiyonları ise şu şekildedir;

$$\begin{aligned} u_0(x, y, t) &= \sum_{m=0}^M \sum_{n=0}^N U_{mn} \cos(x_m x) \sin(y_n y) \sin(\omega_{mn} t) \\ v_0(x, y, t) &= \sum_{m=0}^M \sum_{n=0}^N V_{mn} \sin(x_m x) \cos(y_n y) \sin(\omega_{mn} t) \\ w_0(x, y, t) &= \sum_{m=0}^M \sum_{n=0}^N W_{mn} \sin(x_m x) \cos(y_n y) \sin(\omega_{mn} t) \end{aligned} \quad (10)$$

Yukarıdaki denklemler Denklem (11)'de yerine konulursa ince plakların çözümü için gerekli denklem sistemi matris formunda elde edilir. Bu denklemlerde yer alan yüklemeler sıfıra eşitlenirse, serbest titreşim analizi için gerekli denklem takımı elde edilmiş olur.

A. DOĞAN

$$\begin{bmatrix} C_{11} & C_{12} & C_{13} \\ C_{21} & C_{22} & C_{23} \\ C_{31} & C_{32} & C_{33} \end{bmatrix} \begin{bmatrix} U_{mn} \\ V_{mn} \\ W_{mn} \end{bmatrix} + \omega_{mn}^2 \begin{bmatrix} M_{11} & 0 & 0 \\ 0 & M_{22} & 0 \\ 0 & 0 & M_{33} \end{bmatrix} \begin{bmatrix} U_{mn} \\ V_{mn} \\ W_{mn} \end{bmatrix} = \begin{bmatrix} -P_{\alpha mn} \\ -P_{\beta mn} \\ P_{zmn} \end{bmatrix} \quad (11)$$

Aşağıdaki denklemin çözümü ile serbest titreşim frekansları elde edilmiş olur. Denklemden yer alan [C] matrisi rijitlik matrisi [M] matrisi ise kütle matrisidir.

$$[C]\{\Delta\} + (\omega_{mn})^2 [M]\{\Delta\} = 0 \quad (12)$$

$$\begin{aligned} C_{11} &= -A_{11} x_m^2 - A_{66} y_n^2 \\ C_{12} = C_{21} &= -(A_{12} + A_{66}) x_m y_n \\ C_{22} &= -A_{66} x_m^2 - A_{22} y_n^2 \\ C_{13} = C_{31} &= B_{11} x_m^3 + (B_{12} + 2B_{66}) x_m y_n^2 \\ C_{23} = C_{32} &= B_{22} x_m^3 + (B_{12} + 2B_{66}) x_m^2 y_n \\ M_{11} = M_{22} = M_{33} &= -I_1 \\ [I_1, I_2, I_3, I_4, I_5] &= \sum_{k=1}^N \int_{h_{k-1}}^{h_k} \rho^{(k)} [1, z^2, z^3, z^4] dz \end{aligned}$$

2.3. Tabakalı Kompozit Plaklar için SDPT Yöntemi ile Serbest Titreşim Analizi

Tabakalı kompozit kalın plaklar için gerilme-şekil değiştirme ilişkisi aşağıdaki gibidir.

$$\begin{bmatrix} \sigma_x \\ \sigma_y \\ \sigma_z \\ \tau_{yz} \\ \tau_{xz} \\ \tau_{xy} \end{bmatrix} = \begin{bmatrix} \bar{Q}_{11} & \bar{Q}_{12} & \bar{Q}_{13} & 0 & 0 & \bar{Q}_{16} \\ \bar{Q}_{12} & \bar{Q}_{22} & \bar{Q}_{23} & 0 & 0 & \bar{Q}_{26} \\ \bar{Q}_{16} & \bar{Q}_{26} & \bar{Q}_{33} & 0 & 0 & \bar{Q}_{36} \\ 0 & 0 & 0 & \bar{Q}_{44} & \bar{Q}_{45} & 0 \\ 0 & 0 & 0 & \bar{Q}_{45} & \bar{Q}_{55} & 0 \\ \bar{Q}_{16} & \bar{Q}_{26} & \bar{Q}_{36} & 0 & 0 & \bar{Q}_{66} \end{bmatrix} \begin{bmatrix} \epsilon_x \\ \epsilon_y \\ \epsilon_z \\ \gamma_{yz} \\ \gamma_{xz} \\ \gamma_{xy} \end{bmatrix} \quad (13)$$

Plak kalınlığı boyunca gerilmelerin integrasyonu alınarak plak elemandaki kuvvet ve moment değerleri elde edilir.

$$\begin{bmatrix} N_x \\ N_{xy} \\ Q_x \end{bmatrix} = \int_{-h/2}^{h/2} \begin{bmatrix} \sigma_x \\ \sigma_{xy} \\ \sigma_{xz} \end{bmatrix} dz, \quad \begin{bmatrix} N_y \\ N_{yx} \\ Q_y \end{bmatrix} = \int_{-h/2}^{h/2} \begin{bmatrix} \sigma_y \\ \sigma_{yx} \\ \sigma_{yz} \end{bmatrix} dz \quad (14)$$

TABAKALI KOMPOZİT PLAKLARIN SERBEST TİTREŞİM ANALİZİNDE KALINLIĞIN VE ANİZOTROPİNİN ETKİSİ

$$\begin{bmatrix} M_x \\ M_{xy} \\ P_x \end{bmatrix} = \int_{-h/2}^{h/2} \begin{bmatrix} \sigma_x \\ \sigma_{xy} \\ \sigma_{xz} \end{bmatrix} z dz, \quad \begin{bmatrix} M_y \\ M_{yx} \\ P_y \end{bmatrix} = \int_{-h/2}^{h/2} \begin{bmatrix} \sigma_y \\ \sigma_{yx} \\ \sigma_{yz} \end{bmatrix} z dz$$

$$\begin{aligned} A_{ij} &= \sum_{k=1}^N \bar{Q}_{ij}^{(k)} (h_k - h_{k-1}) \\ B_{ij} &= \frac{1}{2} \sum_{k=1}^N \bar{Q}_{ij}^{(k)} (h_k^2 - h_{k-1}^2), \quad i,j=1,2,6 \\ D_{ij} &= \frac{1}{3} \sum_{k=1}^N \bar{Q}_{ij}^{(k)} (h_k^3 - h_{k-1}^3) \end{aligned} \tag{15}$$

$$\begin{aligned} A_{ij} &= \sum_{k=1}^N K_i K_j \bar{Q}_{ij}^{(k)} (h_k - h_{k-1}) \\ B_{ij} &= \frac{1}{2} \sum_{k=1}^N K_i K_j \bar{Q}_{ij}^{(k)} (h_k^2 - h_{k-1}^2) \quad i,j=4,5 \\ D_{ij} &= \frac{1}{3} \sum_{k=1}^N K_i K_j \bar{Q}_{ij}^{(k)} (h_k^3 - h_{k-1}^3) \end{aligned}$$

Burada yer alan K_{ij} terimleri kayma düzeltme sabitleri olup değeri 5/6'dır [1]. Tabakalı kompozit ince plaklar için denge denklemleri aşağıdaki gibidir.

$$\begin{aligned} \frac{\partial}{\partial x} N_x + \frac{\partial}{\partial y} N_{yx} + q_x &= \bar{I}_1 \ddot{u}^2 + \bar{I}_2 \ddot{\psi}_x^2 \\ \frac{\partial}{\partial y} N_y + \frac{\partial}{\partial x} N_{xy} + q_y &= \bar{I}_1 \ddot{v}^2 + \bar{I}_2 \ddot{\psi}_y^2 \\ \frac{\partial}{\partial x} Q_x + \frac{\partial}{\partial y} Q_y + q_z &= \bar{I}_1 \ddot{w}^2 \\ \frac{\partial}{\partial x} M_x + \frac{\partial}{\partial y} M_{yx} + Q_x + m_x &= \bar{I}_2 \ddot{u}^2 + \bar{I}_3 \ddot{\psi}_x^2 \\ \frac{\partial}{\partial x} M_x + \frac{\partial}{\partial y} M_{xy} + Q_y + m_y &= \bar{I}_2 \ddot{v}^2 + \bar{I}_3 \ddot{\psi}_y^2 \end{aligned} \tag{16}$$

Dörtkenarından basit mesnetli, aXb kenar uzunluklu kalın plak için sınır şartları aşağıda verilmiştir.

$$\begin{aligned} N_x = w_0 = v_0 = M_x = \psi_y = 0 & \quad x = 0, a \\ N_y = w_0 = u_0 = M_y = \psi_x = 0 & \quad y = 0, b \end{aligned} \tag{17}$$

Yukarıda anlatılan sınır şartlarını sağlayan deplasman fonksiyonları ise şu şekildedir:

$$u_0(x, y, t) = \sum_{m=0}^M \sum_{n=0}^N U_{mn} \text{Cos}(x_m x) \text{Sin}(y_n y) \text{Sin}(\omega_{mn} t)$$

A. DOĞAN

$$\begin{aligned}
 v_0(x, y, t) &= \sum_{m=0}^M \sum_{n=0}^N V_{mn} \sin(x_m x) \cos(y_n y) \sin(\omega_{mn} t) \\
 w_0(x, y, t) &= \sum_{m=0}^M \sum_{n=0}^N W_{mn} \sin(x_m x) \cos(y_n y) \sin(\omega_{mn} t) \\
 \psi_x(x, y, t) &= \sum_{m=0}^M \sum_{n=0}^N \psi_{xmn} \cos(x_m x) \sin(y_n y) \sin(\omega_{mn} t) \\
 \psi_y(x, y, t) &= \sum_{m=0}^M \sum_{n=0}^N \psi_{ymn} \sin(x_m x) \cos(y_n y) \sin(\omega_{mn} t)
 \end{aligned} \tag{18}$$

Daha öncede ince plaklar için yapılan işlemler kalın plaklar içinde yapılırsa, serbest titreşim analizi için gerekli denklem takımı elde edilmiş olur.

$$\begin{aligned}
 &\begin{bmatrix} K_{11} & K_{12} & K_{13} & K_{14} & K_{15} \\ K_{21} & K_{22} & K_{23} & K_{24} & K_{25} \\ K_{31} & K_{32} & K_{33} & K_{34} & K_{35} \\ K_{41} & K_{42} & K_{43} & K_{44} & K_{45} \\ K_{51} & K_{52} & K_{53} & K_{54} & K_{55} \end{bmatrix} \begin{bmatrix} U_{mn} \\ V_{mn} \\ W_{mn} \\ \psi_{xmn} \\ \psi_{ymn} \end{bmatrix} \\
 &+ \omega_{mn}^2 \begin{bmatrix} M_{11} & 0 & 0 & M_{14} & 0 \\ 0 & M_{11} & 0 & 0 & M_{25} \\ 0 & 0 & M_{11} & 0 & 0 \\ M_{14} & 0 & 0 & M_{44} & 0 \\ 0 & M_{25} & 0 & 0 & M_{55} \end{bmatrix} \begin{bmatrix} U_{mn} \\ V_{mn} \\ W_{mn} \\ \psi_{xmn} \\ \psi_{ymn} \end{bmatrix} = \begin{bmatrix} -P_x \\ -P_y \\ P_n \\ m_x \\ m_y \end{bmatrix}
 \end{aligned} \tag{19}$$

Aşağıdaki denklemin çözümü ile serbest titreşim frekansları elde edilmiş olur. Denklemden yer alan [K] matrisi rijitlik matrisi [M] matrisi ise kütle matrisidir.

$$\begin{aligned}
 [K] \{ \Delta \} + (\omega_{mn})^2 [M] \{ \Delta \} &= 0 \\
 [I_1, I_2, I_3, I_4, I_5] &= \sum_{k=1}^N \int_{h_{k-1}}^{h_k} \rho^{(k)} [1, z^2, z^3, z^4] dz \\
 K_{11} &= -A_{11} x_m^2 - A_{66} y_n^2 \\
 K_{12} = K_{21} &= -(A_{12} + A_{66}) x_m y_n \\
 K_{13} = K_{31} &= 0 \\
 K_{14} = K_{41} &= -B_{11} x_m^2 - B_{66} y_n^2 \\
 K_{15} = K_{51} &= -(B_{12} + B_{66}) x_m y_n \\
 K_{22} &= -A_{66} x_m^2 - A_{22} y_n^2 \\
 K_{23} = K_{32} &= 0 \\
 K_{24} = K_{42} &= -(B_{12} + B_{66}) x_m y_n \\
 K_{25} = K_{52} &= -B_{66} x_m^2 - B_{22} y_n^2 \\
 K_{33} &= -A_{55} x_m^2 - A_{44} y_n^2
 \end{aligned} \tag{20}$$

TABAKALI KOMPOZİT PLAKLARIN SERBEST TİTREŞİM ANALİZİNDE KALINLIĞIN VE ANİZOTROPİNİN ETKİSİ

$$K_{34} = K_{43} = -A_{55} x_m$$

$$K_{35} = K_{53} = -A_{44} y_n$$

$$K_{44} = -A_{55} - D_{11} x_m^2 - D_{66} y_n^2$$

$$K_{45} = K_{54} = -(D_{12} + D_{66}) x_m y_n$$

$$K_{55} = -A_{44} - D_{66} x_m^2 - D_{22} y_n^2$$

$$M_{ij} = M_{ji}, M_{11} = M_{22} = M_{33} = -I_1, M_{14} = M_{25} = -I_2, M_{44} = M_{55} = -I_3$$

3. SAYISAL ÖRNEKLER

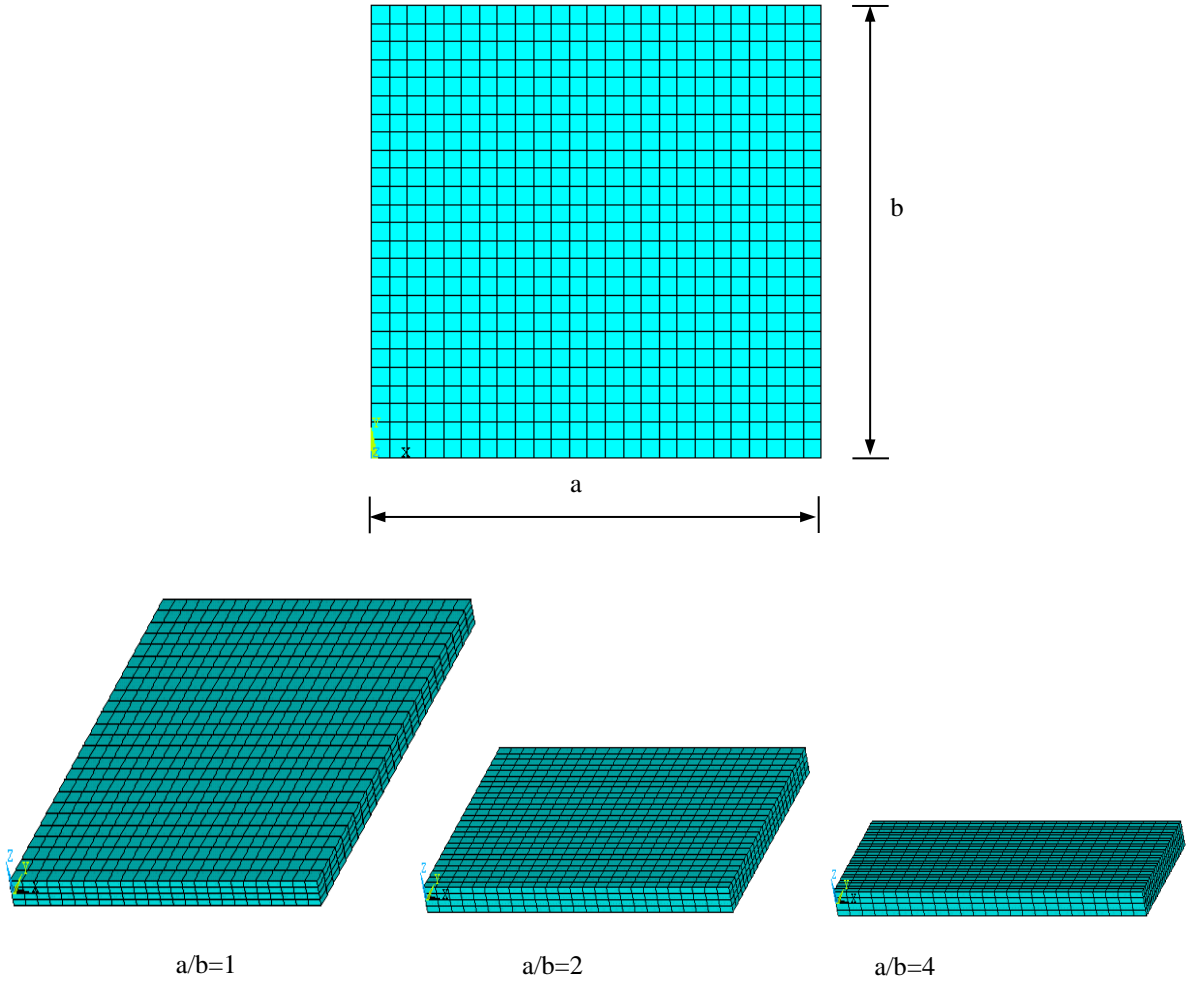
Bu bölümde, tabakalı kompozit plakların serbest titreşim davranışının anlaşılabilmesi için farklı kalınlık oranlarının etkisine (a/h), farklı kenar uzunluğu oranlarının etkisine (a/b) ve çeşitli elastisite modülü oranlarının etkisine (E_1/E_2) sahip simetrik çapraz-katlı (cross-ply) dizilimli plak durumu için analizler yapılmıştır. Uygulamalarda, sonlu elemanlar yöntemi (FEM), kayma deformasyon plak teorisi (SDPT) ve klasik plak teorisi (CLPT) olmak üzere üç farklı yöntem ile çözümler yapılmıştır. Sonlu elemanlar yöntemi kullanılarak yapılan çözümlerde, ANSYS paket programından yararlanılmıştır. Analizlerde kullanılan diğer yöntemlerin matematiksel temelleri daha önceki bölümde açıklanmıştır. Matematiksel denklemlerin çözümlerinin çok uzun olması, işlem yükünün ağır olması ve çok zaman alması sebebiyle, matematiksel ifadeler MATHEMATICA adlı bir bilgisayar programı yardımıyla çözülmüştür.

4. TARTIŞMA

Bu çalışmada, tabakalı kompozit plakların tabaka kalınlık oranlarındaki değişimin frekans parametrelerine olan etkisi incelenmiştir. Plak elemanın kenar uzunluğunun kalınlığına oranı olan a/h değeri 100, 50, 20, 10 ve 5 olmak üzere beş farklı durum için çözümler yapılmıştır. Analizlerde bu kalınlık oranlarının her biri için, E_1/E_2 oranının 1, 2, 5, 15, 25 ve 50 olması halinde plak elemanın frekans parametrelerindeki değişim de araştırılmıştır. Ayrıca, örneklerde plak elemanın kenarları olan a ve b uzunluklarının birbirlerine oranı da dikkate alınmıştır. Yapılan geometrik sınıflamada, a/b oranı 1, 2 ve 4 olacak şekilde örnekler modellenmiş (Şekil 3) ve bu a/b oranlarının her biri için yukarıda belirtilen a/h ve E_1/E_2 oranları ayrı ayrı dikkate alınarak çözümler yapılmıştır.

Elde edilen çizelgeler ve şekiller incelendiğinde, Tablo 1 ve Şekil 4'de görüldüğü gibi, tüm a/h ve E_1/E_2 oranlarında, ANSYS ve SDPT çözümleri ile bulunan boyutsuz serbest titreşim frekansı değerleri, birbirleriyle uyum içerisinde olmaktadır. Şekil 4'de plak kalınlık oranı olan a/h değerinin değiştiği durumlar için ayrı ayrı grafikler oluşturulmuştur. Bu grafiklerden a/h oranının 100 olduğu durumda üç yöntemle elde edilen boyutsuz serbest titreşim frekansı değerlerinin tamamen uyum içerisinde olduğu görülmüştür. Bunun yanı sıra, plak kalınlık oranının a/h=20 olması durumunda, ince plak teorisi (CLPT) ile kalın plak teorisi (SDPT) sonuçlarının birbirinden uzaklaşmaya başladığı görülmektedir. Bütün grafiklerde, E_1/E_2 oranlarındaki artışın, boyutsuz serbest titreşim frekansı değerlerini de artırdığı anlaşılmaktadır. Analizlere, plak elemanın kenar uzunlukları oranının (a/b) artırılması ile devam edilmiş ve a/b oranının 2 olduğu durumda elde edilen sonuçlar, Tablo 2'de ve Şekil 5'te sunulmuştur. Tablo 2 ve Şekil 5 incelendiğinde, davranışın Şekil 4'de görülen a/b=1 durumuna benzer olduğu, ancak a/b=2 olduğu durumda boyutsuz frekans değerlerinde a/b=1 olduğu duruma göre artış meydana geldiği görülmüştür. Tablo 3 ve Şekil 6'da a/b oranının 4 olduğu tabakalı plak örneği incelenmiştir. Bu durumda ise boyutsuz serbest titreşim frekans değerlerinin, a/b oranı 1 ve 2 olması durumuna göre aşırı miktarda artış gösterdiği görülmüştür. Tablo 3 ve Şekil 6 incelendiğinde ANSYS ve SDPT yöntemleri ile ulaşılan sonuçların yine birbirleri ile uyumlu olduğu, CLPT yöntemi ile elde edilen sonuçların ise a/h=100 olduğu durum için diğer iki yöntemle uyumlu olduğu görülmektedir. Ancak a/h değerinin artması durumunda, CLPT yöntemi ile elde edilen boyutsuz serbest titreşim frekansı değerleri, SDPT ve ANSYS çözümleri ile bulunan boyutsuz serbest titreşim frekansı değerlerinden uzaklaşmaktadır. Şekil 4, 5 ve 6 karşılaştırıldığında eğrilerin davranışlarının birbirlerine benzer olduğu görülmüştür. Ancak a/b oranı arttıkça eğriler daha yatık hale dönüşmektedir. Yani incelenen plak eleman kareden dikdörtgen şekline dönüşürken, E_1/E_2 oranı arttıkça boyutsuz serbest titreşim frekansı değerlerindeki artış miktarı azalmaktadır.

A. DOĞAN



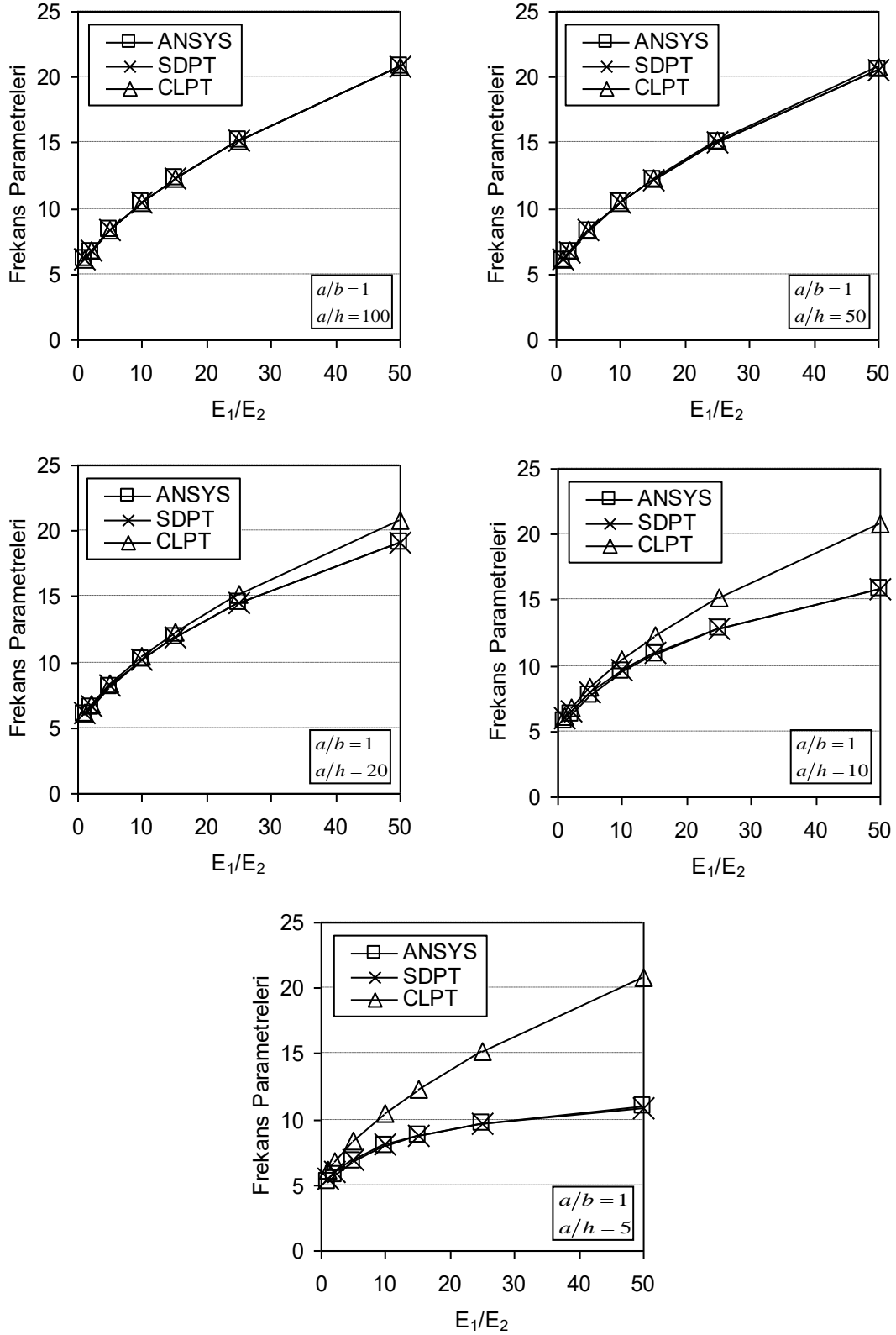
Şekil 3. Farklı a/b oranlarındaki plak elemanları

TABAKALI KOMPOZİT PLAKLARIN SERBEST TİTREŞİM ANALİZİNDE KALINLIĞIN VE ANİZOTROPİNİN ETKİSİ

Tablo 1. $[0^{\circ}/90^{\circ}/90^{\circ}/0^{\circ}]$ tabaka dizilimine sahip farklı kalınlık oranlarındaki tabakalı kompozit plakların farklı E_1/E_2 oranlarına göre boyutsuz serbest titreşim frekansı parametrelerinin $(\Omega = \omega a^2 \sqrt{\rho/E_2 h^2})$ değişimi ($a/b=1$, $G_{12}/E_2=G_{13}/E_2=G_{23}/E_2=0,5$ $\nu_{12}=0,25$ ve $K^2=5/6$)

a/h	E_1/E_2	ANSYS	SDPT	CLPT
100	1	6,12007	6,15286	6,15478
	2	6,71786	6,74753	6,74999
	5	8,31823	8,34196	8,34662
	10	10,46814	10,48666	10,49630
	15	12,24592	12,26147	12,27733
	25	15,18489	15,19662	15,22779
	50	20,76159	20,76970	20,85199
50	1	6,08297	6,14710	6,15478
	2	6,68223	6,74017	6,74999
	5	8,28242	8,32803	8,34662
	10	10,42313	10,45793	10,49630
	15	12,18572	12,21434	12,27733
	25	15,08314	15,10439	15,22779
	50	20,51701	20,52936	20,85199
20	1	5,95853	6,10739	6,15478
	2	6,55763	6,68949	6,74999
	5	8,13420	8,23281	8,34662
	10	10,19500	10,26416	10,49630
	15	11,84917	11,90100	12,27733
	25	14,47669	14,50844	15,22779
	50	19,06903	19,07681	20,85199
10	1	5,72154	5,97300	6,15478
	2	6,30492	6,51924	6,74999
	5	7,77779	7,92144	8,34662
	10	9,57756	9,66106	10,49630
	15	10,92149	10,97163	12,27733
	25	12,87592	12,89123	15,22779
	50	15,81186	15,79485	20,85199
5	1	5,20789	5,52658	6,15478
	2	5,71829	5,96600	6,74999
	5	6,85979	6,98622	8,34662
	10	8,02737	8,06957	10,49630
	15	8,77425	8,77841	12,27733
	25	9,71770	9,69256	15,22779
	50	10,93025	10,89103	20,85199

A. DOĞAN



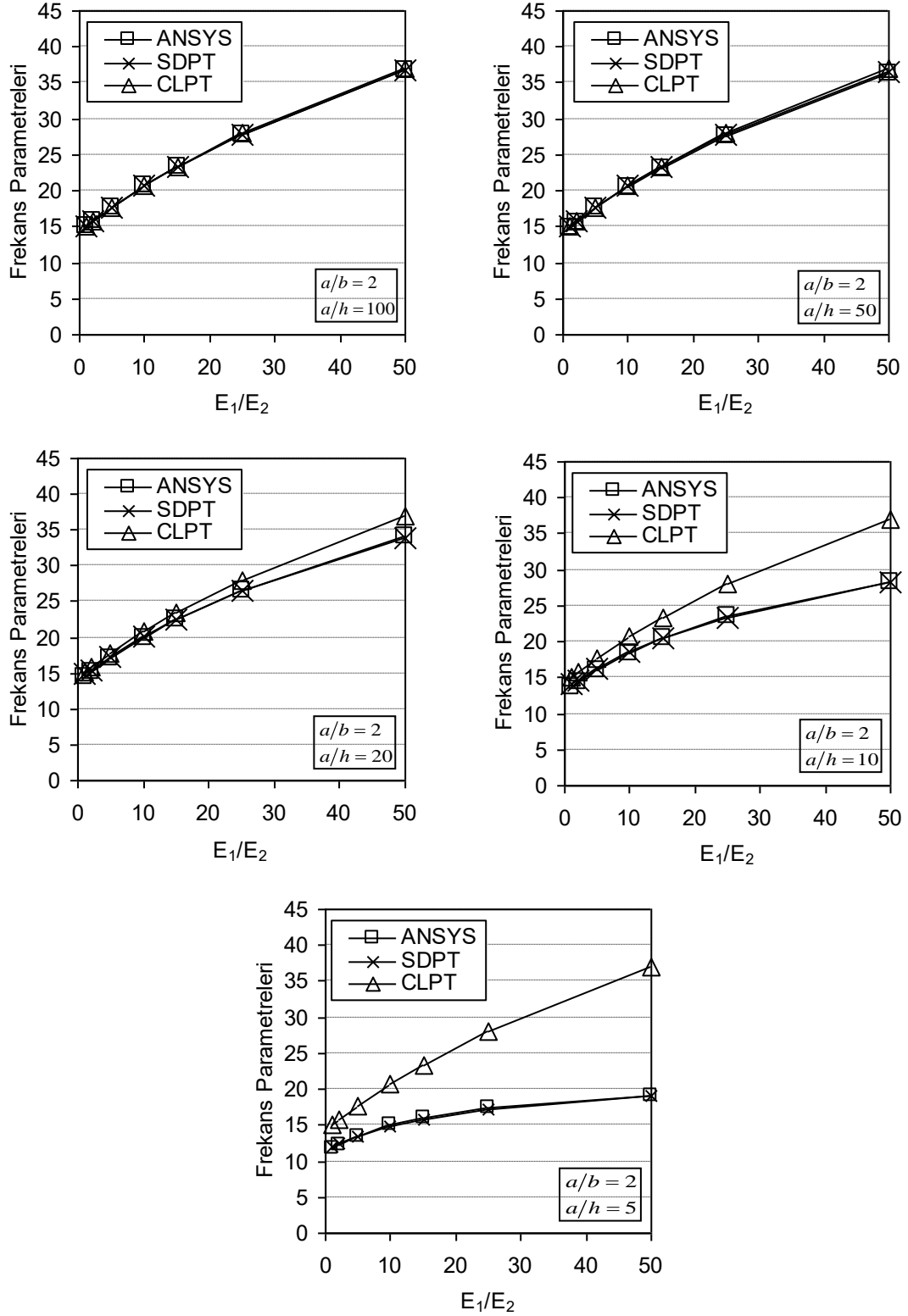
Şekil 4. $[0^\circ/90^\circ/90^\circ/0^\circ]$ tabaka dizilimine sahip tabakalı kompozit plakların farklı E_1/E_2 oranlarına göre boyutsuz serbest titreşim frekansı parametrelerinin ($\Omega = \omega a^2 \sqrt{\rho/E_2 h^2}$) değişimi ($a/b=1$)

TABAKALI KOMPOZİT PLAKLARIN SERBEST TİTREŞİM ANALİZİNDE KALINLIĞIN VE ANİZOTROPİNİN ETKİSİ

Tablo 2. $[0^\circ/90^\circ/90^\circ/0^\circ]$ tabaka dizilimine sahip farklı kalınlık oranlarındaki tabakalı kompozit plakların farklı E_1/E_2 oranlarına göre boyutsuz serbest titreşim frekansı parametrelerinin $(\Omega = \omega a^2 \sqrt{\rho/E_2 h^2})$ değişimi ($a/b=2$, $G_{12}/E_2=G_{13}/E_2=G_{23}/E_2=0,5$ $\nu_{12}=0,25$ ve $K^2=5/6$)

a/h	E_1/E_2	ANSYS	SDPT	CLPT
100	1	15,05853	15,13613	15,14769
	2	15,66845	15,74273	15,75551
	5	17,68436	17,74924	17,76668
	10	20,69184	20,74604	20,77257
	15	23,32362	23,37057	23,40746
	25	27,84923	27,88672	27,94751
	50	36,77636	36,80128	36,93693
50	1	14,95377	15,10163	15,14769
	2	15,56422	15,70463	15,75551
	5	17,57696	17,69729	17,76668
	10	20,56970	20,66716	20,77257
	15	23,17919	23,26112	23,40746
	25	27,64606	27,70705	27,94751
	50	36,37166	36,40420	36,93693
20	1	14,56333	14,86817	15,14769
	2	15,16445	15,44724	15,75551
	5	17,12358	17,34854	17,76668
	10	19,98409	20,14322	20,77257
	15	22,42767	22,54188	23,40746
	25	26,49593	26,55107	27,94751
	50	33,99383	33,97448	36,93693
10	1	13,73673	14,13192	15,14769
	2	14,29369	14,64037	15,75551
	5	16,05347	16,27805	17,76668
	10	18,49386	18,59041	20,77257
	15	20,46156	20,48083	23,40746
	25	23,50352	23,44015	27,94751
	50	28,37816	28,25728	36,93693
5	1	11,85534	12,10948	15,14769
	2	12,27995	12,45597	15,75551
	5	13,50514	13,52062	17,76668
	10	14,98740	14,88911	20,77257
	15	16,03092	15,89580	23,40746
	25	17,42272	17,28304	27,94751
	50	19,20007	19,10522	36,93693

A. DOĞAN



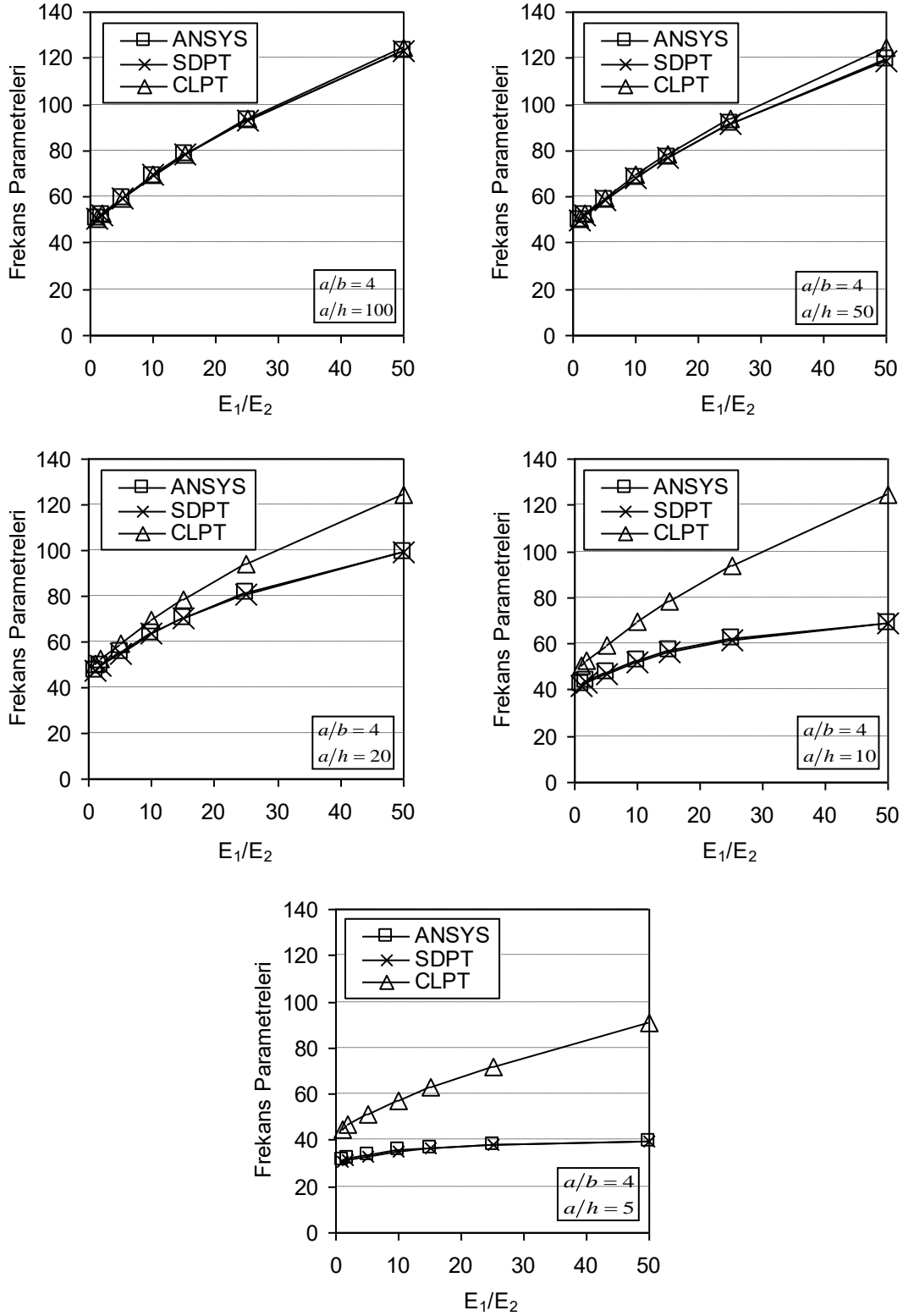
Şekil 5. $[0^\circ/90^\circ/90^\circ/0^\circ]$ tabaka dizilimine sahip tabakalı kompozit plakların farklı E_1/E_2 oranlarına göre boyutsuz serbest titreşim frekansları parametrelerinin ($\Omega = \omega a^2 \sqrt{\rho/E_2 h^2}$) değişimi ($a/b=2$)

TABAKALI KOMPOZİT PLAKLARIN SERBEST TİTREŞİM ANALİZİNDE KALINLIĞIN VE ANİZOTROPİNİN ETKİSİ

Tablo 3. $[0^{\circ}/90^{\circ}/90^{\circ}/0^{\circ}]$ tabaka dizilimine sahip farklı kalınlık oranlarındaki tabakalı kompozit plakların farklı E_1/E_2 oranlarına göre boyutsuz serbest titreşim frekansı parametrelerinin ($\Omega = \omega a^2 \sqrt{\rho/E_2 h^2}$) değişimi ($a/b=4$, $G_{12}/E_2=G_{13}/E_2=G_{23}/E_2=0,5$ $\nu_{12}=0,25$ ve $K^2=5/6$)

a/h	E_1/E_2	ANSYS	SDPT	CLPT
100	1	50,28721	50,41273	50,53991
	2	52,23764	52,35556	52,49509
	5	59,03703	59,13198	59,32164
	10	69,22367	69,29122	69,57911
	15	78,11166	78,15969	78,55923
	25	93,32764	93,34869	94,00514
	50	123,0865	123,0674	124,5234
50	1	49,86136	50,03832	50,53991
	2	51,78647	51,94518	52,49509
	5	58,47123	58,57605	59,32164
	10	68,41284	68,45224	69,57911
	15	77,00938	77,00196	78,55923
	25	91,54094	91,46768	94,00514
	50	119,1737	119,0071	124,5234
20	1	47,70981	47,67943	50,53991
	2	49,45178	49,37184	52,49509
	5	55,36961	55,15000	59,32164
	10	63,79802	63,42782	69,57911
	15	70,71550	70,25646	78,55923
	25	81,60519	81,06158	94,00514
	50	99,54279	98,98777	124,5234
10	1	42,38488	41,67071	50,53991
	2	43,65315	42,89839	52,49509
	5	47,73789	46,90936	59,32164
	10	52,99471	52,16609	69,57911
	15	56,84935	56,07699	78,55923
	25	62,15549	61,52304	94,00514
	50	69,16991	68,78797	124,5234
5	1	31,58823	30,63010	44,63875
	2	32,14337	31,23376	47,08189
	5	33,77080	33,04046	51,62412
	10	35,57083	35,05687	57,53299
	15	36,71065	36,33229	62,74080
	25	38,07084	37,84116	71,95660
	50	39,56032	39,46403	90,92717

A. DOĞAN



Şekil 6. $[0^\circ/90^\circ/90^\circ/0^\circ]$ tabaka dizilimine sahip tabakalı kompozit plakların farklı E_1/E_2 oranlarına göre boyutsuz serbest titreşim frekansı parametrelerinin ($\Omega = \omega a^2 \sqrt{\rho/E_2 h^2}$) değişimi ($a/b=4$)

5. SONUÇLAR

İncelenen tabakalı kompozit plak örneklerinde, anizotropi oranının (E_1/E_2) artmasıyla, tüm plaklarda boyutsuz serbest titreşim frekans değerlerinin arttığı görülmüştür. Bu artış oranı, ince plak numunelerinde daha fazla olmaktadır. Bu tespit göstermektedir ki ince plaklar, anizotropi oranındaki artıştan daha fazla etkilenmektedirler. Kalınlık oranının (a/h) artması ise boyutsuz serbest titreşim frekans değerlerinin azalmasına sebep olmaktadır. Ayrıca a/b oranının artmasıyla kalın plakların boyutsuz serbest titreşim parametreleri üzerindeki anizotropi etkisi azalmaktadır. Elde edilen tüm veriler ışığında görülmektedir ki plak elemanların serbest titreşim davranışlarının tam olarak kavranabilmesi için anizotropi, kalınlık ve kenar uzunluklarının oranı gibi etkenlerin irdelenmesi önemlidir.

KAYNAKLAR

- [1] TIMOSHENKO, S.P., “On the Correction of Shear of the Differential Equation for Transverse Vibration of Prismatic Bars”, Philos. Mag., 41, 744-746, 1921.
- [2] TIMOSHENKO, S.T., Theory of Plates and Shells, McGraw-Hill Book Comp., New York, USA, 1940.
- [3] REISSNER, E., “The Effect of Transverse Shear Deformation on the Bending of Elastic Plates”, Journal of Applied Mechanics, 67, A69-A77, 1945.
- [4] MINDLIN, R.D., “Influence of Rotatory Inertia and Shear on Flexural Motions of Isotropic, Elastic Plates”, Journal of Applied Mechanics, 73, 31-38, 1951.
- [5] WHITNEY, J.M., LEISSA A.W., “Analysis of Heterogeneous Anisotropic Plates”, Journal of Applied Mechanics, 36, 261-266, 1969.
- [6] WHITNEY, J.M., PAGANO N.J., “Shear Deformation in Heterogeneous Plates”, Journal of Applied Mechanics, 37, 1031-1036, 1970.
- [7] SRINIVAS, S., JOGA RAO, C.V., RAO, A.K., “An Exact Analysis of Vibration of Simply Supported Homogeneous and Laminated Thick Rectangular Plates”, Journal of Sound and Vibration, 12, 187-199, 1970.
- [8] WHITNEY, J.M., SUN, C.T., “A Higher Order Theory for Extensional Motion of Laminated Composites”, Journal of Sound and Vibration, 41, 471-476, 1973.
- [9] JONES, R.M., Mechanics of Composite Materials, McGraw-Hill Book Comp., New York, USA, 1975.
- [10] KAW, A.K., Mechanics of Composite Materials, CRC Press, New York, USA, 1997.
- [11] REDDY, J.N., Mechanics of Laminated Composite Plates and Shells: Theory and analysis, CRC Press, New York, USA, 2003.
- [12] SOEDEL, W., Vibrations of Shells and Plates (2nd ed.), Marcel Dekker, Inc., New York, USA, 2004.
- [13] QATU, M.S., Vibration of Laminated Shells and Plates, Elsevier B.V., Amsterdam, Netherlands, 2004.
- [14] DOĞAN, A., Fiber Çubuklarla Güçlendirilmiş Tabakalı Kompozit Plakların Plak Düzlemine Dik Yükleme Etkisi Altındaki Davranışı, Y.L. Tezi, Ç.Ü. Fen Bilimleri Enstitüsü, Adana, 2004.
- [15] DOĞAN, A., Tabakalı Kompozit Plakların ve Silindirik Sığ Kabukların Serbest Titreşim Analizi, Doktora Tezi, Ç.Ü. Fen Bilimleri Enstitüsü, Adana, 2009.
- [16] ERSOY, H.Y., Kompozit Malzeme, Literatür Yayıncılık Dağıtım Pazarlama San. Tic. Ltd. Şti., İstanbul, Türkiye, 2001.
- [17] <http://www.ansys.com>, Theory Reference Manual and ANSYS Element Reference (accession date 03.11.2014).
- [18] <http://www.wolfram.com>, MATHEMATICA, Wolfram Research (accession date 03.11.2014).
- [19] DOĞAN, A., ARSLAN, H.M., “Investigation of the Effect of Shell Plan-Form Dimensions on Mode-Shapes of the Laminated Composite Cylindrical Shallow Shells using SDSST and FEM”, Steel and Composite Structures, 12, 303-324, 2012.
- [20] DOĞAN, A., ARSLAN, H.M., YERLİ, H.R., “Effects of Anisotropy and Curvature on Free Vibration Characteristics of Laminated Composite Cylindrical Shallow Shells”, Structural Engineering and Mechanics, 35, 493-510, 2010.
- [21] SOFİYEYEV, A.H., “The Buckling of a Cross-Ply Laminated Non-Homogeneous Orthotropic Composite Cylindrical Thin Shell under Time Dependent External Pressure”, Structural Engineering and Mechanics, 14, 661-677, 2002.
- [22] SOFİYEYEV, A.H., “The Influence of Non-Homogeneity on the Frequency-Amplitude Characteristics of Laminated Orthotropic Truncated Conical Shell”, Composite Structures, 107, 334-345, 2014.