

## SODYUM ASETAT TRİHİDRATLI GÜNEŞ ENERJİLİ ISITMA SİSTEMİNİN PERFORMANS ANALİZİ

Sercan Gülce GÜNGÖR, Ahmet KABUL

Süleyman Demirel Üniversitesi, Teknoloji Fakültesi, Enerji Sistemleri Mühendisliği Bölümü, 32260 Isparta  
[sercang.gungor@gmail.com](mailto:sercang.gungor@gmail.com), [ahmetkabal@sdu.edu.tr](mailto:ahmetkabal@sdu.edu.tr)

(Geliş/Received: 27.03.2015; Kabul/Accepted in Revised Form: 20.10.2015)

**Özet:** Bu çalışmanın amacı, güneş enerjili ısıtma sisteminde termal enerji depolama ile ısıtma ihtiyacının sürekli karşılanmasıdır. Fosil yakıtlara çevresel ve ekonomik açıdan alternatif olarak yenilenebilir enerji kaynaklarının kullanımı artmaktadır. Yenilenebilir enerji kaynakları çevresel ve ekonomik olarak avantajlı olmalarına rağmen enerji devamlılığı gibi bazı konularda sıkıntıları bulunmaktadır. Bu amaçla güneş enerjisi, düşük sıcaklıklarda faz değiştiren sodyum asetat trihidrat maddesi üzerine depolanmıştır. Deneyler Isparta ilinde faz değiştiren maddeli ve faz değiştiren maddesiz sistemler için ayrı ayrı yapılmıştır. Sonuç olarak FDM üzerine depolanan enerji miktarı ve bulunduğu ortama etki süresi incelenmiştir. Faz değiştiren madde kullanımı ile birlikte güneş enerjisinden yararlanma süresi ortalama % 20 artmıştır.

**Anahtar Kelimeler:** Yenilenebilir Enerji, Faz Değiştiren Madde, Sodyum Asetat Trihidrat

### Performance Analysis Of Solar Energy Heating System With Sodium Acetate Trihydrate

**ABSTRACT:** In this study, main aim is continuity of heating requirement with storage of thermal energy at heating system with solar energy. Using of renewable energy sources which are alternative of fossil fuels in terms of environmental and economic aspects is increasing. Renewable energy sources have that advantages, but it has some difficulties such as continuity of energy. For this aim, solar energy is stored on sodium acetate trihydrate which changes phase at low temperature. Experiments were done with and without phase change material in Isparta. As a result of this, amount of the storage of energy and time of the effect of storage heat on its location are analyzed. Time of the utilization of solar energy is increasing nearly 20 % average because of phase change material.

**Keywords:** Renewable Energy, Phase Change Material, Sodium Acetate Trihydrate

### 1. GİRİŞ (INTRODUCTION)

21. yüzyılda hızla artan dünya nüfusuna ve endüstrileşmeye paralel olarak fosil enerji kaynakları her geçen gün daha çok tüketilmektedir. Enerji kaynaklarının ısı ihtiyacını karşılamak için kullanılan miktarı büyük yer tutmaktadır. Yenilenebilir Enerji Genel Müdürlüğü verilerine göre binalardaki enerji tüketiminin % 82'si ısıtma ihtiyacında kullanılmaktadır. Binaların ısıtılmasında kullanılan bu enerji, ülkemizde harcanan toplam enerjinin % 26'sını oluşturmaktadır (Yenilenebilir Enerji Genel Müdürlüğü, 2015). Isıtma ihtiyacı için gereken enerji yaygın olarak fosil yakıtlardan karşılanmakta ve fosil yakıt tüketimi hızla artmaktadır. Fosil yakıtların kullanımı sonucu atmosfere salınan sera gazları, insanlığın geleceğini tehdit eden iklim değişikliği ve küresel ısınma gibi sorunları ortaya çıkarmaktadır (Paksoy vd., 2009). Bu nedenle insanoğlu yaşanılabilir bir dünya bırakmak için fosil yakıtlardan bağımsız bir gelecek tasarlamalıdır.

Yenilenebilir enerji kaynakları, konvansiyonel (fosil) enerji kaynaklarından farklı olarak tükenmeyen ve yenilenebilme potansiyeline sahip kaynaklardır. Yenilenebilir enerji kaynakları, temiz ve çevreci kaynaklar olup en önemli özellikleri öz kaynaklar olmalarıdır. Bu nedenle yenilenebilir enerji kaynaklarının kullanımı, fosil yakıt açısından fakir olan ülkelerin enerjide dışa bağımlılıklarının azaltılmasında büyük rol oynamaktadır. Yenilenebilir enerji kaynakları içerisinde rüzgâr, güneş, biyokütle, dalga gibi birçok enerji türü bulunmaktadır (Özdemir vd., 2013). Yenilenebilir enerji türleri içerisindeki en önemli enerji kaynağı güneştir. Güneş enerjisi yenilenebilir, dışa bağımlılığı olmayan ve tükenmeyen bir kaynak olması nedeniyle yaygın kullanıma sahiptir. Konvansiyonel yakıtların tüketiminden kaynaklanan çevresel sorunlar oluşturmayan güneş enerjisi doğal kaynak olarak adlandırılmaktadır. Doğal enerji kaynağı güneşten genellikle elektrik ve ısıtma ihtiyacını karşılamak amacıyla yararlanılmaktadır.

Faz Değiştiren Maddeler, faz değişimi esnasında ortaya çıkan gizli ısının enerji depolama uygulamalarında kullanıldığı maddelerdir. Bu maddeler içinde buldukları ortamın sıcaklığı faz değişim sıcaklığının üzerine çıktığında, çevreden ısı alırken (gizli ısı), soğuma esnasında bu ısıyı tekrar çevreye yaymaktadır. Faz Değiştiren Madde'lerin enerji depolama uygulamalarında kullanılmasıyla ısı tasarrufu sağlanabilmektedir (Alay vd., 2009). Faz değiştiren maddelerin ısı depolama kaynağı olarak büyük ilgi görmelerinin nedeni önemli seviyede sıcaklık değişimi olmaksızın ergime ve katılma işlemleri sırasında, büyük miktarda gizli ısı absorbe ediyor ve yayıyor olmalarıdır. Faz değişiminde ortaya çıkan enerji, maddenin soğutulması – ısıtılması sırasında ortaya çıkan enerji ile kıyaslandığında çok daha yüksek olduğu görülmektedir (Kuru vd., 2012). Faz değiştiren maddeler günümüzde güneş enerjisi depolama, ısı pompaları, binalarda ısıtma ve iklimlendirme, ısı dağıtım sistemleri, atık ısı geri kazanım sistemlerinde vb. alanlarda yaygın bir şekilde kullanılmaktadır.

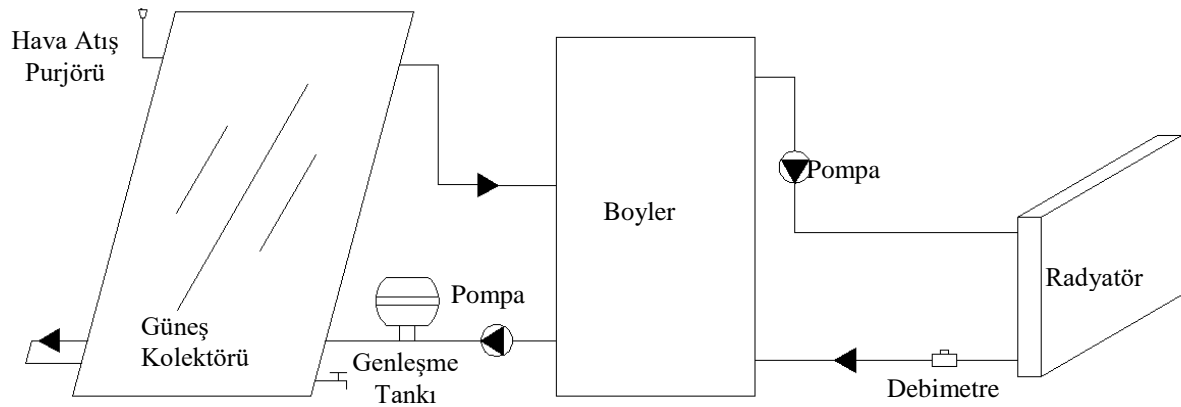
Faz değişim teknolojisinin kullanımı 1970'li yıllarda, NASA (National Aeronautics and Space Administration) tarafından yürütülen bir araştırma programına dayanmaktadır. Bu programdaki asıl amaç, astronot giysilerine uzaydaki aşırı sıcaklık dalgalanmalarına karşı ısı koruma etkinliğinin kazandırılmasıdır (Mattila, 2006; Mondal, 2008). NASA'nın 1971 yılında yayınladığı "Phase Change Materials Handbook" isimli raporunda, 500'den fazla faz değiştiren madde olduğu belirtilmiş, faz değiştirme sıcaklıklarına ve ısı depolama kapasitelerine göre kategorilere ayrılmıştır (Kuru vd., 2012). Faz değiştiren maddeler, organik ve inorganik olmak üzere iki temel gruba ayrılırlar. İnorganik faz değiştiren maddeler yapılarında su molekülü bulduran tuzlardır. Bu çalışmada kullanılan sodyum asetat trihidrat yapısında su molekülü bulduran inorganik faz değiştiren maddelerden bir tanesidir. Sodyum asetat trihidrat gıda, ilaç, tekstil, enerji vb. birçok alanda kullanılan bir maddedir. Sodyum asetat trihidrat ergime noktası ve füzyon ısısı bakımından enerji depolama çalışmalarında önemli yer tutmaktadır. Faz değişim sıcaklığının 58 °C ve ısı depolama kapasitesi 264 kJ/kg'dır.

Literatürde FDM üzerine yapılan birçok çalışma bulunmaktadır. Yılmazoğlu 2010 yılında ısı depolama yöntemlerinin uygulanabilirliğini ayrıntılı bir şekilde incelemiştir. Yaptığı araştırma sonucunda ısı depolama sistemlerinin büyük ölçekli binalarda enerji verimliliği sağlayacağını belirtmektedir. Benli vd. 2009 yılında güneş kolektörleri ile birlikte faz değiştiren madde yardımıyla yeşil bina ısıtmasını incelemişlerdir. Sharma vd. 2009 yılında faz değiştiren maddelerin ısı depolama özelliğinin güneş enerjisiyle su ısıtma sistemine entegrasyonunu incelemişlerdir. Güngör vd. 2014 yılında "Faz Değiştiren Maddeler Üzerine Gizli Isı Depolanması ve Enerji Verimliliği" isimli çalışmada sodyum asetat trihidrat faz değiştiren maddesi ile atık ısı depolanması yapılabileceğini ve atık ısının tekrar kullanımı ile birlikte enerji verimliliği sağlanabileceğini ifade etmişlerdir. Furbo vd. 2012 yılında yapmış oldukları çalışmada sodyum asetat - su karışımı kullanarak farklı tiplerde ısı depolama sistemlerini test etmişlerdir. Çalışmalarının sonucunda, sodyum asetat - su karışımının enerji depolama alanında kullanılabileceğini ifade etmişlerdir. Konuklu vd. 2011 yılında yapmış oldukları çalışmada FDM yardımıyla ısı kaybını önlemiş ve FDM'nin enerji verimliliğine katkıda bulunduğunu ifade etmiştir. Literatürdeki çalışmalar incelendiğinde FDM'lerin enerji verimliliği sağlamak amaçlı yaygın kullanıma sahip olduğu ve FDM çalışmalarının artarak devam ettiği görülmektedir.

Bu çalışmada FDM kullanılarak Isparta şartlarında güneş enerjisinin depolanması ve ısı kullanım süresinin uzatılması amaçlanmaktadır. Isı depolama kapasitesinin yüksek olması, faz değişim sıcaklığının 58 °C olması, ucuz ve yanıcı olmaması, yüksek termal iletkenliğe sahip olması, faz değişimi sırasında küçük hacim değiştirmesi gibi özellikleri dikkate alınarak bu çalışmada sodyum asetat trihidrat kullanılmıştır. Güneş enerjisinden elde edilen sıcak su ile boyler içerisinde bulunan sodyum asetat trihidratın faz değiştirmesi (katı  $\Rightarrow$  sıvı) sağlanarak enerji depolanacaktır. Boyler içerisindeki sıcaklığın donma noktası değerine düşmesiyle sodyum asetat trihidrat tekrar faz değiştirmeye (sıvı  $\Rightarrow$  katı) başlayacaktır. Böylece verilen ısı geri alınarak sıcak suyun kullanım süresinin artırılması hedeflenmektedir.

## 2. FDM'li Güneş Enerjili Isıtma Sistemi ( Solar Energy Heating System With PCM )

Kurulan deney sisteminde (Şekil 1) güneş enerjisi tarafından ısıtılan akışkan (su), boylerdeki serpantinden geçirilerek boyler içerisinde bulunan su ısıtılmakta ve ısınma sonucu FDM sıvılaşmaktadır. Güneşlenme süresince ısıtma devam etmekte ve bu süreç bittikten sonra sıcaklık değerlerinin 58 °C gelmesi ile birlikte sodyum asetat trihidratın faz katılaşmasıyla sıcaklık düşüşü yavaşlatılarak ısıtma bir süre daha devam etmektedir. Bu şekilde güneş enerjisi FDM üzerine depolanarak kullanım süresi artırılmaktadır.



Şekil 1. Deney sisteminin şematik gösterimi

Deney düzeneği, selektif yüzeyli güneş kolektörü, bağlantı elemanları, sistem üzerinde düzenli bir akış için devirdaim pompaları, sıcaklık testleri için radyatör, sistem güvenliği açısından genişleme tankı, hava atış purjörü, emniyet ventili, akışkan miktarı ölçümü için debimetre, boyler, sıcaklık değeri ölçümlerinde termometre ve boyler - kolektör hattı kontrolü için diferansiyel termostat ekipmanlarından oluşmaktadır (Şekil 2.).



Şekil 2. Deney sistemi

Deney düzeneğinde bulunan selektif yüzeyli güneş kolektöründe ısıtılan su, boyler içerisindeki serpantinden (ısı değiştiriciden) geçmektedir. Şekil 3’de görülen 750 ml hacme sahip paslanmaz çelik kaplar kullanılarak sodyum asetat trihidrat boyler içerisinde yerleştirilmiştir. Bu şekilde FDM’nin deney sistemine verebileceği zararların önüne geçmek amaçlanmıştır. Faz değiştiren maddenin paslanmaz çelik kaplar içerisinde boylere yerleştirilmesiyle boyler tek serpantinli olarak seçilmiştir. Boyler hacmi ve homojen sıcaklık dağılımı dikkate alınarak deney sistemine 12 adet ısı deposu konulmuştur. Isı depolarının her birinin içerisinde 750 gr sodyum asetat trihidrat bulunmaktadır. Isı depoları 1 lt hacim kaplamaktadır ve boyler – radyatör sisteminde 88 lt su bulunmaktadır.



Şekil 3. Isı depoları ve kimyasalın ergitilmesi

Güneş kolektörü ile boyler ve boyler ile radyatör arasındaki su döngüsünü devirdaim pompaları sağlamaktadır. Güneş kolektörü ile boyler arasındaki pompa diferansiyel termostat tarafından kontrol edilmektedir. Diferansiyel termostat üzerinden güneş kolektörü, boyler alt seviye, boyler üst seviye, ortam sıcaklığı değerleri okunmuştur. Diferansiyel termostat boyler alt ve güneş kolektörü çıkış sıcaklığı fark değerine bağlı olarak pompayı çalıştırmaktadır (Şekil 4.). Sıcaklık ölçümünde ve pompa kontrolünde kullanılan diferansiyel termostatın hassasiyeti  $\pm 0.5$  °C ‘dir.

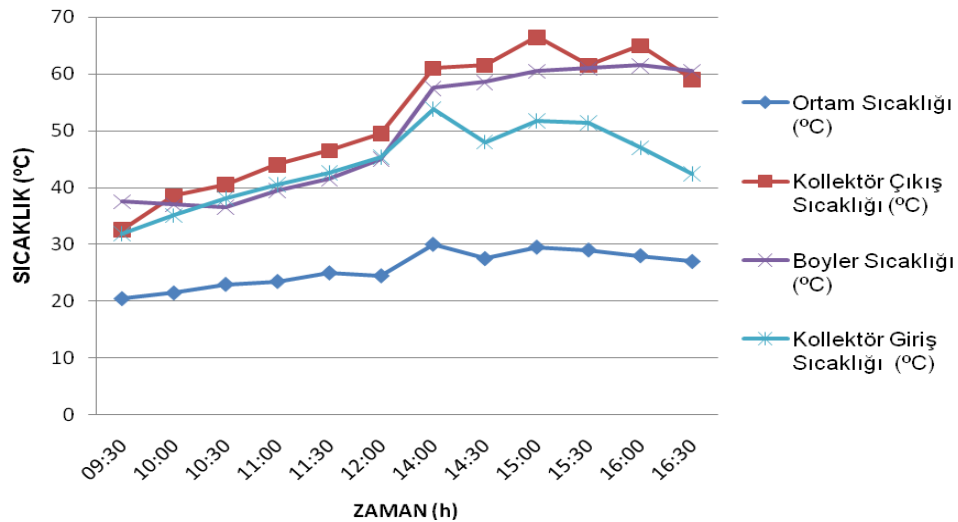


Şekil 4. Diferansiyel termostat

Sistem üzerindeki dört noktadan sıcaklık ölçümleri yapılmıştır. Radyatör giriş - çıkış ve kollektör giriş - çıkış noktalarının sıcaklık değerlerini ölçmek amacıyla K tipi termometreler kullanılmıştır. Radyatör giriş ve çıkış noktalarında kullanılan K tipi termometrelerin sıcaklık ölçüm aralığı  $-50/+110^{\circ}\text{C}$ , hassasiyeti  $\pm 0.1^{\circ}\text{C}$ ' dir. Termometreler sıcaklığı ölçülecek noktaya iyi bir temas sağlayacak şekilde ve üzeri hava sıcaklığından ve akımlarından etkilenmemesi için boru yalıtım malzemesiyle yalıtılmıştır. Deney esnasında ışınım şiddeti ve su debisinin ölçümleri yapılmıştır. Güneş enerjisi ışınım şiddeti değeri ortalama  $6.79 \text{ kW/m}^2$ , su debisi ise  $0.15 \text{ kg/s}$  olarak ölçülmüştür.

### 3. ARAŞTIRMA BULGULARI (RESEARCH RESULTS)

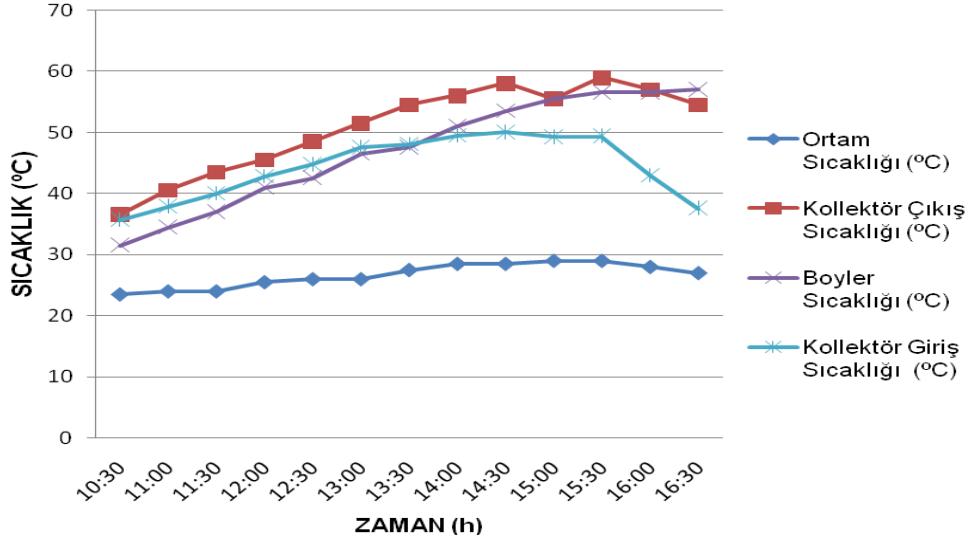
Deneyler FDM'nin sistem üzerindeki etkisinin belirlenebilmesi için FDM'li ve FDM'siz olarak iki şekilde yapılmıştır. FDM'li deneylerde boyler içerisinde bulunan faz değiştiren madde üzerine gizli ısı depolanmıştır. Şekil 5'de FDM'li sistem için ortam sıcaklığının, boyler sıcaklığının, kollektör giriş ve çıkış sıcaklıklarının zamana göre değişimleri verilmiştir. Grafikten görüldüğü gibi boyler içerisinde elde edilen sıcaklık değeri faz değiştiren maddenin ergime sıcaklığı üzerine çıkmıştır. Ancak boyler içerisindeki sodyum asetat trihidrat sürekli kontrol edilemediğinden, faz değiştiren maddenin tamamen ergimesi için bu sıcaklık değeri üzerinde uzun süreler kalınabilmesi daha verimli olacaktır.



Şekil 5. FDM'li deney sistemi grafiği

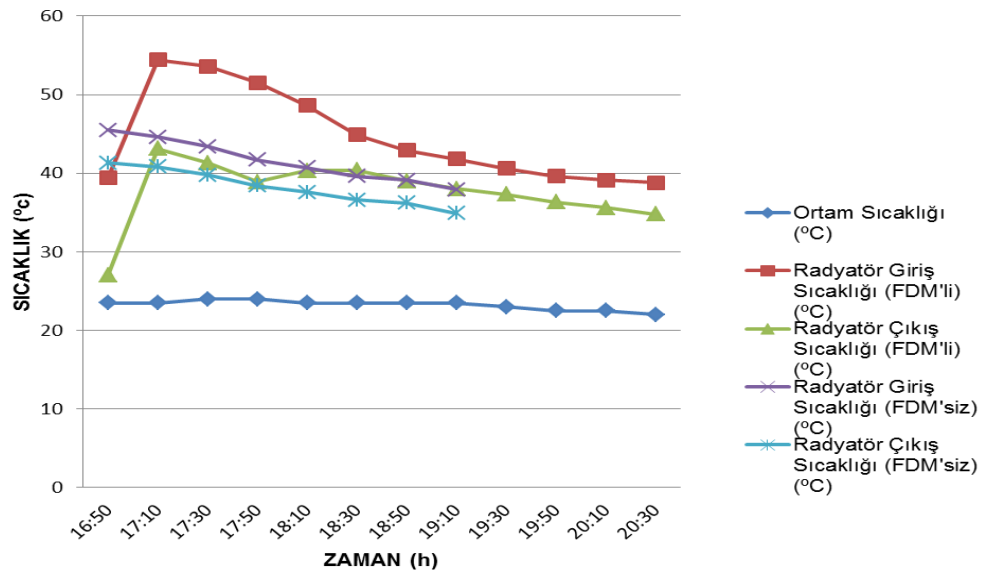
Güneş enerjili ısıtma sisteminde FDM kullanımının farkını gösterebilmek için deney sisteminden FDM'ler çıkarılarak aynı şartlarda deneyler tekrar yapılmıştır. Şekil 6'da FDM'siz sistem için ortam sıcaklığının, boyler sıcaklığının, kollektör giriş ve çıkış sıcaklıklarının zamana göre değişimleri verilmiştir. Şekil 5 ve 6 karşılaştırıldığında FDM'siz sistemde ısı depo eden sodyum asetat trihidrat bulunmadığından boylerde sıcaklık yükselmesi FDM'li sisteme göre daha kısa sürede

gerçekleşmektedir. Ancak FDM'siz sistemde ısı depolaması yapılmadığı için boylar içerisindeki sıcaklık değişimleri, ortam şartlarına ve ışınım şiddetine daha hızlı tepki göstermektedir.



Şekil 6. FDM'siz deney sistemi grafiği

FDM'li ve FDM'siz sistem için ortam sıcaklığının, radyatör giriş ve radyatör çıkış sıcaklıklarının zamana göre değişimleri Şekil 7'de verilmiştir. Grafikten görüldüğü gibi radyatör giriş ve çıkış verileri dikkate alındığında günümüzde yaygın kullanılan ısıtma sistemlerindeki sıcaklık değerlerine ulaşılmıştır. FDM'siz deneylerde boylar sıcaklığının FDM'li sistemdeki sıcaklık değerlerine ulaşınca radyatör bölümü devreye alınmıştır. Şekil 7'de FDM'li ve FDM'siz sistem için radyatör bölümündeki sıcaklık değerlerinin zamanla değişimi verilmiştir. Radyatör bölümü grafikleri incelendiğinde pompa aynı sıcaklıkta çalıştırılmış ve son sıcaklık değerleri eşitleninceye kadar pompa çalıştırılmaya devam edilmiştir. Şekil 7'de FDM'li ve FDM'siz sistemlerin sıcaklık değerleri karşılaştırıldığında, aynı sıcaklıklar için başlangıçtan son değere kadar geçen sürenin FDM'li sistemde FDM'siz sisteme göre % 20 daha fazla olduğu görülmüştür.

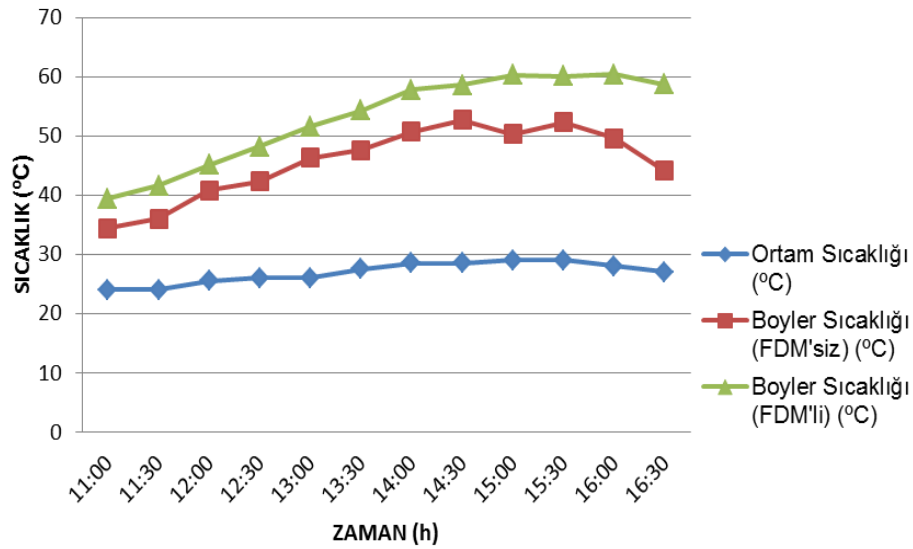


Şekil 7. FDM'li ve FDM'siz radyatör bölümü verileri

### 3.1 Sistem Grafikleri ve Değerlendirmesi (System Graphics and Evaluations)

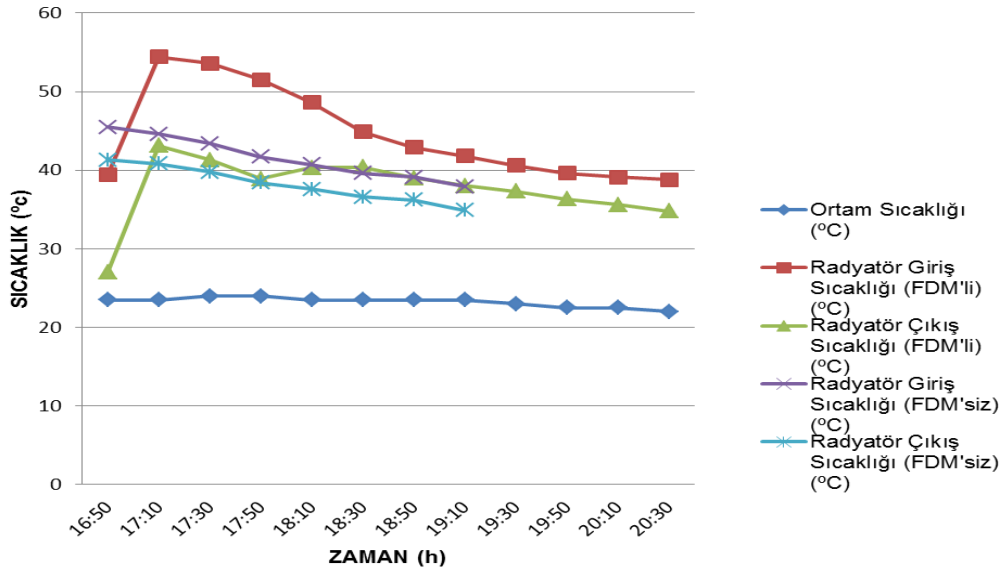
Sistem üzerinde yapılan ölçümler sonucu çizilen grafikler FDM'li ve FDM'siz olmak üzere iki ana başlık altında incelenmiştir. Yapılan çalışmanın amacını ifade etmesi açısından sistem üzerinde bulunan her noktanın FDM bulunan ve bulunmayan değer grafikleri aşağıda verilmiştir. Bu grafikler üzerinden yapılan yorumlama ile çalışmanın hem amacı hemde enerji verimliliğine katkısı ifade edilmiştir.

Sistem grafikleri boyler bölümü sıcaklık değerlerini ve radyatör bölümü ölçüm noktası değer değişimlerini ifade etmektedir. Boyler bölümünde güneş enerjisinden ısı depolama açısından yararlanılırken radyatör bölümü pompası çalıştırılmamaktadır. Şekil 8'de boyler bölümü sisteminde kimyasal bulunan ve bulunmayan deneysel ölçüm verileri görülmektedir. Bu değerler karşılıklı incelendiğinde FDM bulunan sistemde güneş enerjisi değişimine bağlı sıcaklık dalgalanması az miktarda gözlenmekte ve kimyasal madde tarafından dengelenmektedir. FDM bulunmayan sistemde ise kimyasal bulunan sisteme göre daha belirgin sıcaklık değişimleri gözlenmektedir.



Şekil 8. FDM'li ve FDM'siz boyler bölümü verileri

Gün batımı sonrası deney düzeneği kapalı ortama alınarak radyatör giriş ve radyatör çıkış sıcaklıklarının değerleri ölçülmüş ve yorumlanmıştır (Şekil 9). Radyatör bölümü kapalı ortamda olduğu için ölçümler sırasında ortam sıcaklığı büyük oranda sabit bir değer göstermektedir. Radyatör bölümü ölçüm değerleri incelendiğinde FDM yardımıyla ısı depolaması yapılan sistem ile yapılmayan sistem ısıtma süre ve değerleri açısından karşılaştırılmıştır. Şekil 9'da ölçüm değerleri incelendiğinde ortam sıcaklığının her iki deneyde de aynı seviyede olduğu görülmektedir. Radyatör bölümü giriş ve çıkış sıcaklık verileri karşılaştırıldığında ısı depolaması yapılan FDM'li sistemde sıcaklık düşüşünün daha yavaş olduğu gözlenmiştir. FDM üzerine depolanan ısı sayesinde kimyasal kullanılmayan sisteme göre daha uzun süre ısıtma sağlanmaktadır.



Şekil 9. FDM'li ve FDM'siz sistem radyatör bölümü verileri

#### 4. SONUÇLAR (CONCLUSION)

Bu çalışmanın amacı, güneş enerjisinden elde edilen sıcak su ile sodyum asetat trihidratın ergitilerek güneş enerjisinin depolanmasıdır. Bu amaçla yapılan deneysel çalışmadan görüldüğü gibi FDM ile ısı depolanmış ve güneş enerjisinden faydalanma süresi uzatılmıştır.

Çalışma sonuçlarının değerlendirilebilmesi için sodyum asetat trihidrat kimyasalı kullanılarak yapılan deneyler, sistem üzerindeki hiçbir parametre değiştirilmeden kimyasal madde kullanılmadan tekrarlanmıştır. Bu şekilde yapılan deneyler zaman açısından karşılaştırıldığında sodyum asetat trihidrat kimyasalının kullanıldığı sistemde ortalama % 20 daha uzun süre ısıdan faydalanılmıştır. Hava koşulları ve ısıtma ihtiyaçları dikkate alındığında sistemin daha verimli ve etkin olması açısından düzlemsel güneş kolektörü yerine parabolik güneş kolektörleri gibi daha yüksek sıcaklıklara çıkılabilen sistemlerin kullanılması uygun olacaktır. Ayrıca sodyum asetat trihidrat kimyasalı gibi başka faz değiştiren maddeler kullanılarak daha verimli sistemler elde edilebilir. Faz değiştiren madde sisteme ısı transfer alanı daha geniş kaplarda yerleştirilerek ısı transfer alanı artırılabilir.

Bu çalışma sonucunda güneş enerjisinin daha uzun süreler hatta devamlı kullanımı sağlanabilir hale gelmektedir. Güneş enerjisinin devamlılığının ve sürdürülebilirliğinin artırılması küresel ısınmaya neden olan sera gazı salınım miktarının azaltılmasına katkı sağlayacaktır. Güneş enerjisinin avantajları düşünüldüğünde sürekliliğinin sağlanması ekonomik, çevresel ve yaşanılabilir bir dünya açısından önemli yer tutmaktadır.

#### KAYNAKLAR (REFERENCES)

- Abhat A., 1983, Low Temperature Latent Heat Thermal Energy Storage Materials, Solar Energy Vol: 30, P: 313-332.
- Alay S., Göde F., Alkan C., 2009, "Isıl Enerji Depolama İçin Poli(etilakrilat)/Hekzadekan Mikrokapsüllerinin Üretilmesi ve Karakterizasyonu" Tekstil Teknolojileri Elektronik Dergisi Cilt: 3, No: 3, S:33-46.
- Benli H., Durmuş A., 2009, "Performance Analysis of A Latent Heat Storage System with Phase Change Material for New Designed Solar Collectors in Greenhouse Heating", Solar Energy Vol: 83, P: 2109-2119.



- Boan, Y., 2005, "Physical Mechanism and Characterization of Smart Thermal Clothing", PhD Thesis, The Hong Kong Polytechnic University, Hong Kong.
- Furbo S., Fana J., Andersena E., Chena Z., Perersa B., 2012, Development of Seasonal Heat Storage Based On Stable Supercooling Of A Sodium Acetate Water Mixture. Energy Procedia. Vol: 30, N: 260 – 269.
- Güngör S. G., Kabul A., Eryiğit M., " Faz Değiřtiren Maddeler Üzerine Gizli Isı Depolanması ve Enerji Verimliliği" İKSES 2. Ulusal İklimlendirme Soğutma Eğitimi Sempozyumu ve Sergisi, Balıkesir, Ekim 2014,
- Konuklu Y., Paksoy H. Ö., "Faz Değiřtiren Maddeler ile Binalarda Enerji Verimliliği", X.Ulusal Tesisat Mühendisliđi Kongresi, İzmir, Nisan 2011.
- Kuru A., Aksoy Alay S., 2012, "Faz Değiřtiren Maddeler ve Tekstil Uygulamaları" Tekstil ve Mühendis, Sayı:19, N: 86, S:41-48.
- Mattila, H.R., 2006, "Intelligent Textiles and Clothing", Woodhead Publishing Limited, 506p. Cambridge.
- Mondal, S., 2008, "Phase Change Materials for Smart Textiles-An Overview", Applied Thermal Engineering, Vol: 28, P: 1536-1550.
- Özdemir E., Bađıran H. E., Kasım 2013 "Güneş Enerjisinden Elektrik Üretiminde Ülkemizde ve AB Ülkelerinde Verilen Teřvikler" Kocaeli.
- Paksoy H., Evliya H., Turgut B., Mazman M., Konuklu Y., Gök Ö., vd. "Alternatif Enerji Kaynaklarının Termal Enerji Depolama ile Deđerlendirilmesi" 11. Enerji Kongresi, İzmir, 2009.
- Sharma A., Chen C. R., 2009, "Solar Water Heating System with Phase Change Materials", International Review of Chemical Engineering (I.RE. CH. E.), Vol:1, N:4.
- Yenilenebilir Enerji Genel Müdürlüğü, [http://www.eie.gov.tr/verimlilik/b\\_en\\_ver\\_b\\_2.aspx](http://www.eie.gov.tr/verimlilik/b_en_ver_b_2.aspx), Eriřim Tarihi: 19 Ocak 2015.
- Yılmazođlu M. Z., 2010, "Isı Enerjisi Depolama Yöntemleri ve Binalarda Uygulanması" Politeknik Dergisi , Cilt:13, Sayı: 1, S: 33-42.