

SERBEST ORTAMDA LAZER İLE OPTİKSEL İLETİŞİM SİSTEMLERİ İÇİN BİLGİSAYAR SİMÜLASYONU

Ahmet AKBULUT¹ ve Faruk ÖZEK²

Ankara Üniversitesi, Müh. Fak., Elektronik Mühendisliği Bölümü, 06100 Tandoğan/ANKARA

¹aakbulut@eng.ankara.edu.tr, ²ozek@eng.ankara.edu.tr

Makalenin Geliş Tarihi: 15.09.2005

ÖZET: Çok yüksek band genişliği, düşük güç tüketimi, hızlı kurulum, ağırlık ve boyut gibi önemli avantajlar sağlayan Serbest Ortamda Optiksel İletişim (SOOİ) sistemleri, pratik ve etkin bir kablosuz iletişim türüdür. Bununla birlikte sisli ve puslu hava gibi hava koşulları sistemin performansını olumsuz etkiler. Bu çalışmada 1 km'den kısa yatay linkler için bir SOOİ sisteminin performansını değerlendirmek üzere yarıiletken lazer, fotodedektör ve iletişim kanalını içeren bir bilgisayar simülasyon modeli geliştirildi.

Anahtar Kelimeler: Bilgisayar simülasyonu, lazer, optiksel iletişim, serbest ortam.

Computer Simulation for Free Space Laser Optical Communication Systems

ABSTRACT: Free-Space Optical Communication (FSOC) systems are practical and effective wireless communication tools, because of their unique advantages: extremely high bandwidth, rapid deployment, low power consumption, weight, and size. However, adverse weather conditions, such as fog and haze degrade the system performance. In this study, a computer simulation model has been developed including semiconductor laser, photodetector and communication channel to evaluate the performance of a FSOC system for the horizontal paths shorter than 1 km.

Key Words: Computer simulation, laser, optical communication, free space.

GİRİŞ

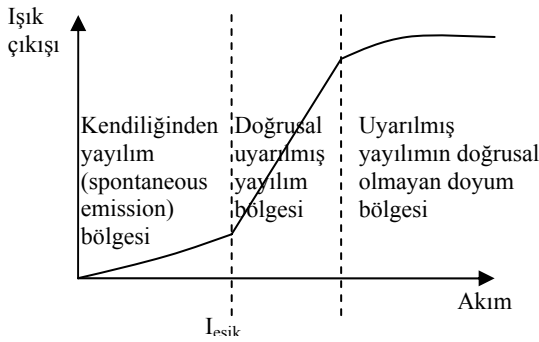
Serbest Ortamda Optiksel İletişim (SOOİ) sistemleri, yüksek band genişliği, çabuk kurulum, lisanssız çalışma, düşük güç tüketimi, ağırlık ve boyut avantajları nedeniyle giderek yoğunlaşan uygulama alanları bulmaktadır (Gagliardi ve Karp, 1995; Lambert ve Casey 1995). Temel bir SOOİ sistemi bir optiksel verici, kanal ve optiksel alıcıdan oluşur. Verici, elektriksel sinyali optiksel sinyale çeviren bir lazer kaynağı, bu kaynağı besleyen sürücü devreleri, modülatör ve lazerin ürettiği sinyali alıcıya yönlendiren teleskop birimlerini içerir. Kanal, yani atmosferden geçen sinyal alıcı teleskobu ile toplanır ve dedektör odak düzleminde yoğunlaştırılır. Dedektör optiksel sinyali elektriksel sinyale dönüştürür ve ardından yükseltip demodüle edilir.

Bu çalışmada lazer kaynağı, kanal ve dedektörler Matlab/Simulink programları kullanılarak modellendi ve parametreleri değiştirilerek bir SOOİ sisteminin performansının değerlendirilebilmesini sağlayacak işlevsel bloklar oluşturuldu. Lazer kaynağı olarak yarıiletken lazerin, fotodedektör olarak p-i-n (positive-intrinsic-negative) ve APD (Avalanche Photodetector) dedektörlerin ve atmosferik kanalın (serbest ortam) modellenmesi açıklandı. Son olarak simülasyon örnekleri sunuldu.

YARIİLETKEN LAZER MODELİ

SOOİ için, küçük boyutu, üretim maliyeti ve dayanıklılığından dolayı yarıiletken lazer kullanmak uygun bir seçenektir (Davidson ve Bayoumi, 1987; Katzman, 1987). Veri iletimi için

lazer kaynağını iki şekilde modüle etmek mümkündür; harici bir modülatör kullanmak ve doğrudan sürücü akım ile lazeri modüle etmek. Bunun yanında evre-uyumlu (coherent) ve evre-uyumlu olmayan (incoherent) demodülasyon yöntemlerinden biri kullanılabilir. Evre-uyumlu demodülasyon kullanıldığında alıcıda, gelen lazer sinyali dalga cephesi ile yüksek kararlılık yerel lazer osilatör sinyalinin hassas bir şekilde üst üste bindirilmesi gerekir. Evre-uyumlu olmayan (doğrudan algılamalı) demodülasyon kullanıldığında, alıcıda sinyal yokken dedektör çıkışında oluşan gürültü seviyesinden ayırdedilebilecek düzeyde dedektör çıkış sinyali üretilmesini sağlayacak sinyal enerjisi toplamak yeterli olur (Davidson ve Bayoumi, 1987; Manor ve Arnon, 2003). Dolayısıyla harici modülatör kullanmadan lazer sürücü akımı ile modüle etmek ve doğrudan algılamalı demodülasyon kullanmak bir SOOİ sistemi için pratik bir çözümdür. Bu çalışmada doğrudan modüle edilebilen yarıiletken lazerleri Açma-Kapama-Anahtarlama (On-Off-Keying) yoluyla modüle etme tekniği kullanılmıştır. Bir yarıiletken lazerin akım/ışık çıkış karakteristiği Şekil 1'de gösterilmiştir (Bhattacharya, 1997).



Şekil 1. İdeal bir yarıiletken lazerin akım-ışık çıkışı karakteristiği.

Figure 1. Light output-current characteristic of an ideal semiconductor laser.

Bir yarıiletken lazer diyodun davranışı, bir elektrik akımının uyarılmış foton yayılımına neden olduğu mekanizmayı tanımlayan üç eşitlikle modellenir. Bu eşitliklerin bir çok formu mevcuttur. Bu çalışmada (Tucker ve Pope, 1983)'de verilen eşitlikler kullanılmıştır. Benzer eşitlikler (Javro ve Kang, 1995; Hansen ve

Schlachetzki, 1991; Dodds ve Sieben, 1995)'de de bulunabilir.

$$\frac{dN}{dt} = \frac{I}{qV_{act}} - g_0(N - N_0)(1 - \varepsilon S)S - \frac{N}{\tau_n} \quad (1)$$

$$\frac{dS}{dt} = \Gamma g_0(N - N_0)(1 - \varepsilon S)S + \frac{\Gamma \beta N}{\tau_n} - \frac{S}{\tau_p} \quad (2)$$

$$\frac{S}{Pf} = \frac{\Gamma \tau_p \lambda_0}{V_{act} \eta h c} \quad (3)$$

Amaç bu eşitlikleri kullanarak lazerin doğrusal bölgedeki çalışma noktasını ve çıkış karakteristiğini belirlemektir. Eşitlik 1 taşıyıcı yoğunluğunu, Eşitlik 2 foton yoğunluğunu ve Eşitlik 3 çıkış gücünü hesaplamada kullanılır. Bu modellerde lazerin kendiliğinden yayılım ve uyarılmış yayılım bölgesindeki davranışı tanımlanır. Eşitliklerdeki katsayılar ve değişkenler Tablo 1'de, Eşitlik 1, 2 ve 3'ün çözümü için oluşturulan Simulink modeli Şekil 2'de verilmiştir.

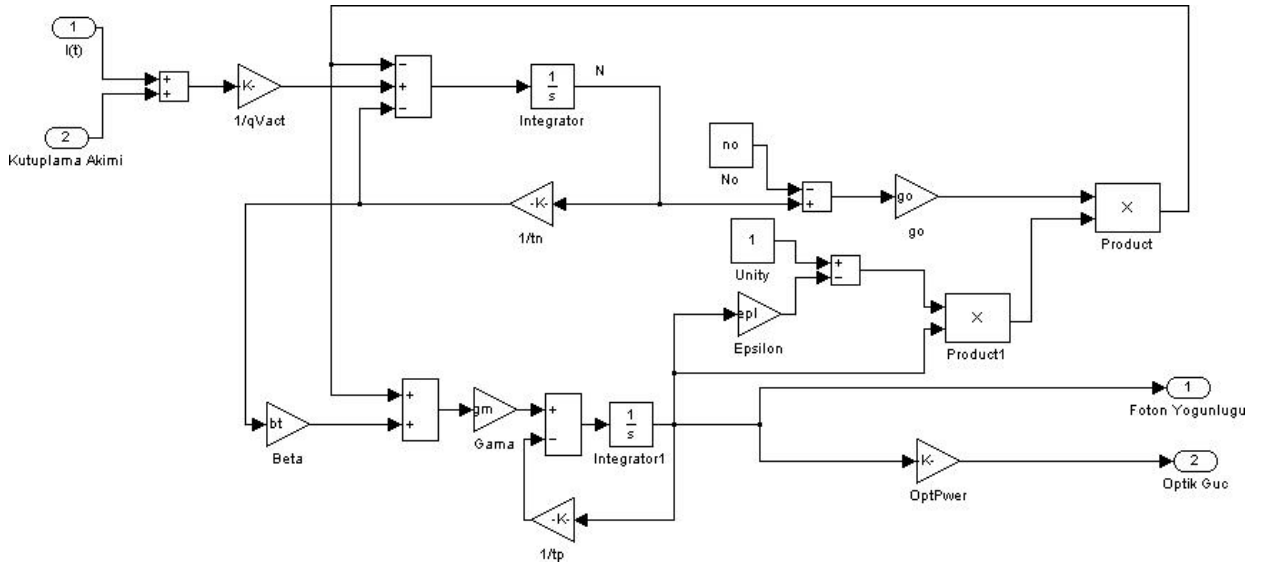
Tablo 1. Lazer kaynağı için kullanılan parametreler.

Table 1. Parameters used for laser source.

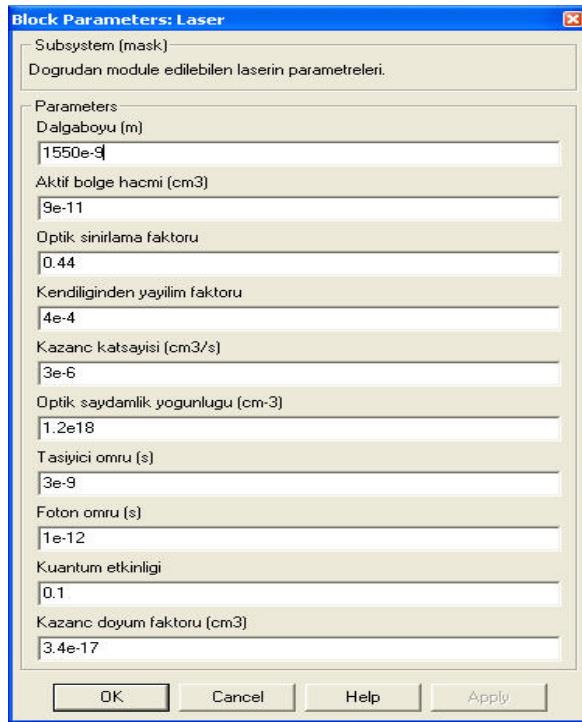
Parametre	Değer
Dalgaboyu (λ_0)	1550 nm
Aktif bölge hacmi (V_{act})	$9 \times 10^{-11} \text{ cm}^3$
Optik sınırlama faktörü (Γ)	0.44
Kendiliğinden yayılım faktörü (β)	4×10^{-4}
Kazanç (g_0)	$3 \times 10^{-6} \text{ cm}^3/\text{s}$
Optiksel saydamlık yoğunluğu (N_0)	$1.2 \times 10^{18} \text{ cm}^{-3}$
Taşıyıcı ömrü (τ_n)	3 ns
Foton ömrü (τ_p)	1 ps
Kuantum etkinliği (η)	0.1
Kazanç doyum faktörü (ε)	$3.4 \times 10^{-17} \text{ cm}^3$

Verilen model ile lazer parametreleri kullanıcı tarafından simülasyon öncesinde değiştirilerek lazer davranışı gözlemlenebilir. Kullanıcı diyalog ekranı Şekil 3'te gösterilmiştir.

Önce Şekil 2'de verilen model girişine bir rampa fonksiyon üretici bağlanarak lazerin doğrusal yayılım bölgesinde çalışmaya başladığı nokta olan eşik akım değeri belirlendi.



Şekil 2. Bir yarıiletken lazerin davranışını tanımlayan eşitlikler için Simulink modeli.
Figure 2. Simulink model for equations which describe the behaviour of a semiconductor laser.

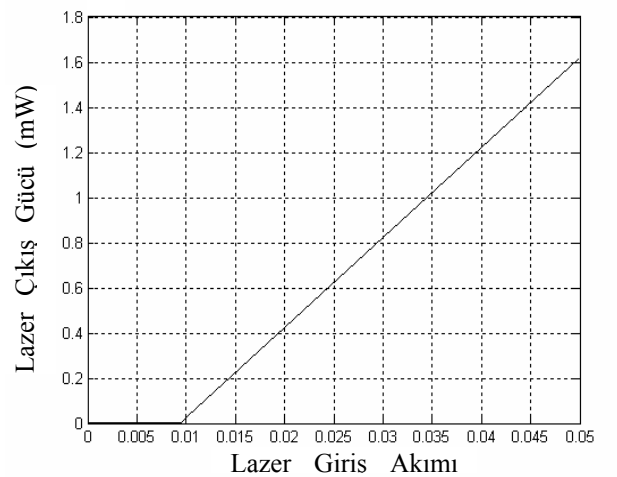


Şekil 3. Yarıiletken lazer parametreleri kullanıcı diyalog ekranı.

Şekil 3. User dialog box for semiconductor laser parameters.

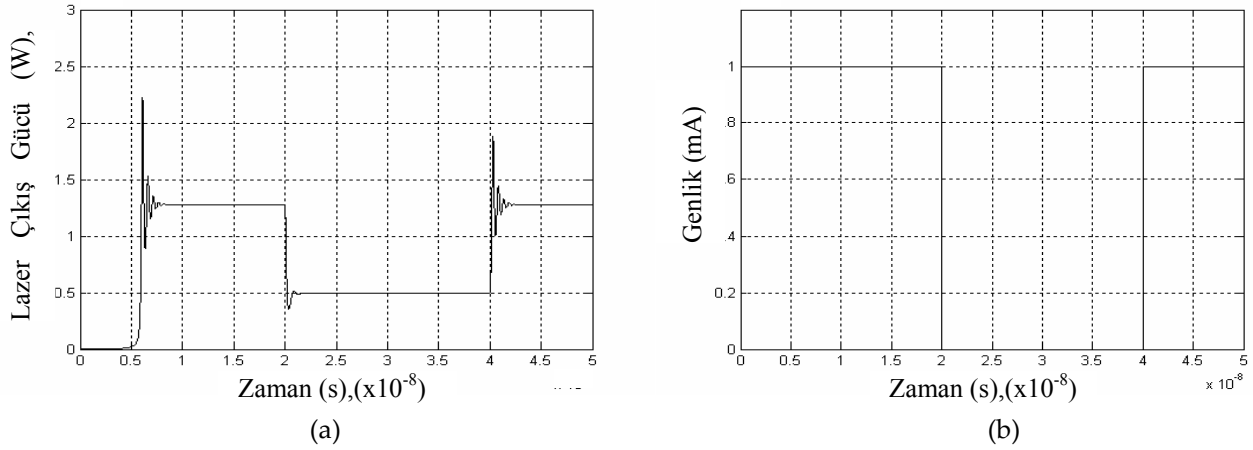
Şekil 4'te eşik değerinin bulunmasını gösteren giriş akımına göre lazer çıkış eğrisi verilmiştir. Burada eşik akım değeri 9.784 mA olarak belirlenmiştir. Lazer açıldığında foton

üretimi taşıyıcı yoğunluğu eşik seviyesini aşınca kadar kendiliğinden yayılım biçimde başlar. Bu bölgede lazer bir LED gibi çalışır, çıkış sinyali evre-uyumlu değildir. Uyarılmış yayılım bir miktar gecikmeden sonra gerçekleşir. Şekil 5'te lazerin giriş dalga biçimine verdiği tepki açılma gecikmesi görülmektedir. Hızlı anahtarlama işlemi için lazer diyod eşik akımının biraz üzerinde bir akımla kutuplama yöntemi kullanılır.



Şekil 4. Lazer eşik akımı.

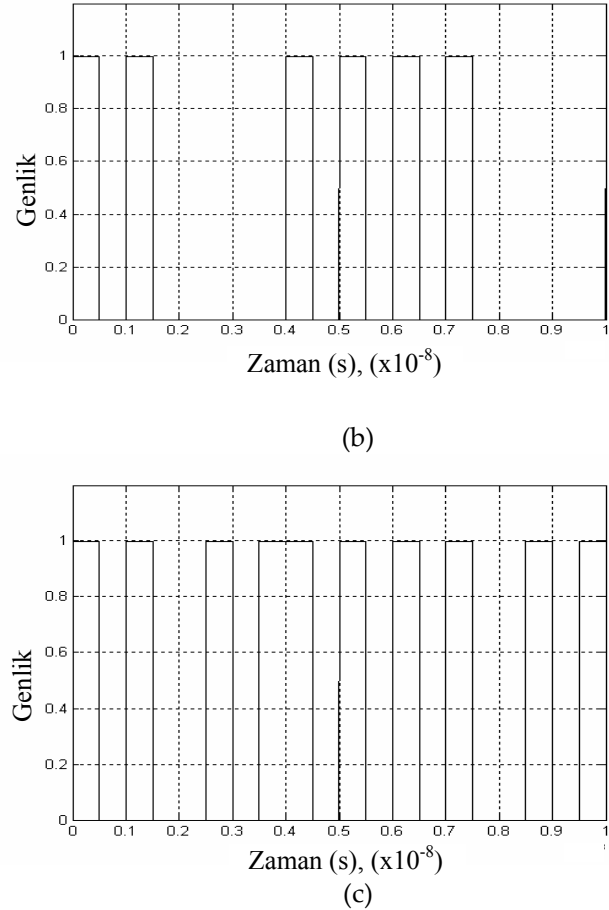
Figure 4. Threshold current for the laser.



Şekil 5. (a) Lazer giriş sinyali (bit hızı 50 Mb/s ve genliği 1 mA veri sinyali, 10 mA kutuplama akımı), **(b)** Lazer çıkış sinyali.

Figure 5. (a) Laser input signal (data signal with bit rate: 50 Mb/s and amplitude: 1 mA, bias current: 10 mA), (b) Laser output signal.

Sayısal veri iletiminde uzun sıfır (0) ve bir (1) dizilerinin görülmesini en aza indirmek ve iletilen dalga şeklinin spektral yoğunluğunu biçimlendirmek için veri formatlama kullanılır. Sıfıra dönüşsüz (Non Return-to-Zero, NRZ), sıfıra dönüşlü (Return-to-Zero, RZ) ve Manchester kodlama optiksel iletişimde sıklıkla kullanılan veri formatlarıdır. NRZ kodlama basit ve gerçekleştirmesi kolaydır. RZ ve Manchester kodlama bit senkronizasyonu için zamanlama bilgisinin çıkarılmasında kolaylık sağlayan ama band genişliği gereksinimini artıran kodlamalardır. Şekil 6'da bu üç kodlama için oluşturulan veri üreticilerinden alınan örnek çıkış sinyalleri verilmiştir.



Şekil 6. 110011110011 verisi için **(a)** NRZ, **(b)** RZ, **(c)** Manchester veri üretici çıkışları.

Figure 6. (a) NRZ, (b) RZ, (c) Manchester data generator output for 1100111100 data bits.

DEDEKTÖR MODELİ

SOÖİ sistemlerinde fotodedektör olarak p-i-n diyod ya da iç kazanca sahip APD kullanılır. Fotodedektöre gelen optiksel güç, dedektör duyarlılığı adı verilen bir parametreye göre elektriksel sinyale dönüştürülür. Eşitlik 4 ve Eşitlik 5'te bu değerlerin hesaplanması gösterilmiştir.

$$r = \frac{\eta q \lambda}{hc} \quad (4)$$

$$I_s = P_{alc} r \quad (5)$$

r (A/W) dedektör duyarlılığı, I_s dedektör çıkış akımı (A), P_{alc} dedektöre gelen optiksel sinyal gücü (W), η kuvantum etkinliği, h Planck sabiti, q elektron yükü, λ dalga boyu ve c ışık hızıdır. P-i-n diyod kullanan alıcı modelinde toplam dedektör çıkış akımı Eşitlik 6'daki değeri alır.

$$I_t = I_s + P_{ap} r + I_{ka} \quad (6)$$

Burada P_{ap} arkaplan gürültü gücü nedeniyle oluşan akım, I_{ka} dedektör karanlık akımıdır.

Alıcıda oluşan gürültü ise dedektöre gelen sinyalden kaynaklanan kuvantum gürültüsü (σ_s^2), arkaplan gürültüsü (σ_{ap}^2), ısı gürültü (σ_r^2) ve dedektör karanlık akımının oluşturduğu karanlık gürültüsünün (σ_k^2) toplamıdır (Lambert ve Casey, 1995; Manor ve Arnon, 2003). Bu gürültüler, sırasıyla Eşitlik 7, 8, 9 ve 10 ile tanımlanır.

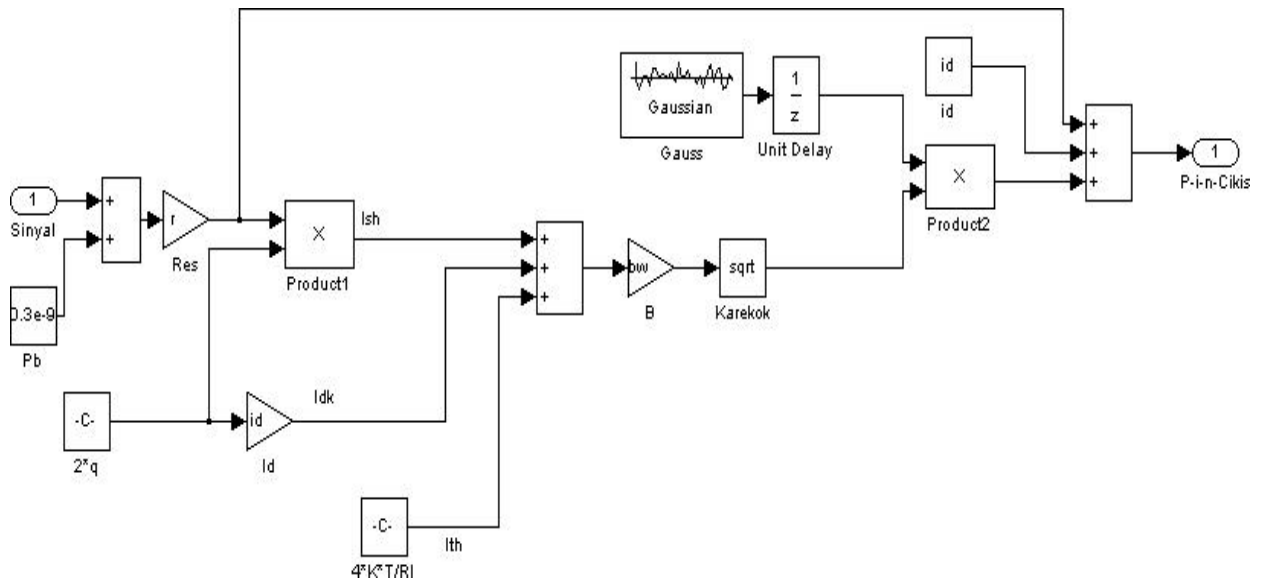
$$\sigma_s^2 = 2qI_s B \quad (7)$$

$$\sigma_{ap}^2 = 2qI_{ap} B \quad (8)$$

$$\sigma_r^2 = \frac{4kTB}{R_L} \quad (9)$$

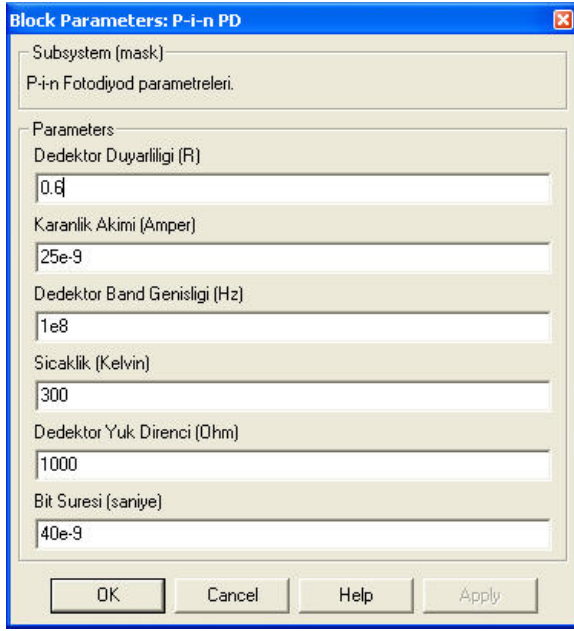
$$\sigma_k^2 = 2qI_{ka} B \quad (10)$$

q yine elektron yükü, B dedektör band genişliği, k Boltzman sabiti, R_L dedektör yük direncidir. Toplam gürültü bu gürültülerin toplamı ve Gauss dağılımlı olarak Simulink'te modellenmiştir. Şekil 7 ve Şekil 8'de p-i-n dedektör için Simulink'te oluşturulan blok ve kullanıcı diyalog penceresi görülmektedir. Arkaplan gürültüsü için alıcıya 1550 nm dalga boyu için 0.3 nW'lık güç ulaştığı kabul edilmiştir.



Şekil 7. P-i-n dedektör için Simulink modeli.

Figure 7. Simulink model for p-i-n detector.



Şekil 8. P-i-n dedektör parametreleri için kullanıcı diyalog ekranı.

Figure 8. User dialog box for p-i-n detector parameters.

APD dedektörlere rasgele ulaşan fotonların oluşturduğu elektron-delik çiftlerinin sayısı Poisson dağılımıyla belirlenir ve birincil elektron-delik çiftleridir, APD çığ kazancı mekanizmasıyla bunlara tepki olarak ikincil çiftler üretilir. APD çıkış akımını oluşturan bu ikincil elektron-delik çiftlerinin sayısı Conradi dağılımıyla bulunur (Conradi, 1972). Bu dağılım matematiksel olarak karmaşık bir yapıdadır ve

nümerik olarak hesaplamak zordur. Yeterli miktarda biricil elektron-delik çifti oluştuğunda (nW mertebesinde sinyal alındığında) APD çıkışı Gauss dağılımıyla yaklaşık olarak modellenebilir (Davidson ve Bayoumi, 1987; Srinivasan ve diğ., 2001). Bu dağılımın ortalama ve varyansı Eşitlik 11 ve 12 ile hesaplanır.

$$ort = qGn + I_y T_s \quad (11)$$

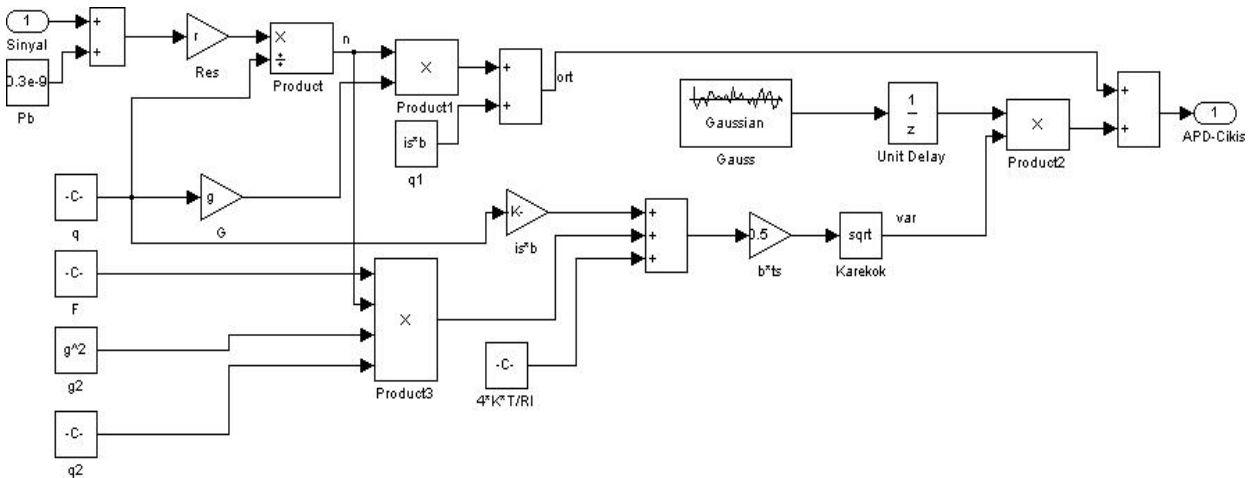
$$var = \left[2q^2 G^2 F n + q I_y T_s + \frac{4kTT_s}{R_L} \right] B T_s \quad (12)$$

Burada B dedektör band genişliği, n dedektöre P(t) gücünde ulaşan sinyalden alınan ortalama foton sayısıdır (Eşitlik 13). F, APD gürültü faktörü (Eşitlik 14), f ise sinyal frekansdır.

$$n = \frac{\eta}{hf} \int_0^{T_s} P(t) dt \quad (13)$$

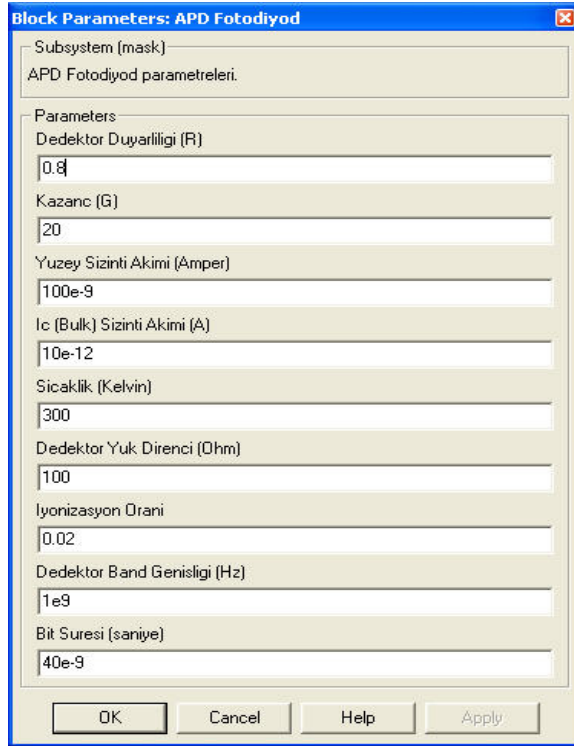
$$F = kG + (2 - 1/G)(1 - k) \quad (14)$$

k, APD iyonizasyon oranı, G ortalama kazanç faktörüdür. APD dedektör için Simulink'te gerçekleştirilen model Şekil 9'da görülmektedir. Şekil 10'da ise APD dedektör için kullanıcı diyalog ekranı gösterilmiştir.



Şekil 9. APD dedektör için Simulink modeli.

Figure 9. Simulink model for APD detector.



Şekil 10. APD dedektör parametreleri için kullanıcı diyalog ekranı.

Figure 10. User dialog box for APD detector parameters.

KANAL MODELİ

SOOİ sistemleri sahip oldukları önemli avantajların yanı sıra farklı hava koşullarında özellikle de sisli havalarda performans kayıplarına uğrar. Atmosferik etkilerin süre ve şiddeti iletişim uzaklığı ve iletişimin sürdürülebilirliğini etkiler. Atmosfer çeşitli moleküllerden oluşur ve havada asılı duran aerosol denilen parçacıklar içerir. Bu molekül ve parçacıkların lazer ışığı ile etkileşimi sonucu frekans seçici zayıflatma, soğurma, saçınım ve sintilasyon ortaya çıkar. Frekans seçici zayıflatma belirli dalga boylarındaki lazer ile atom ve moleküllerin etkileşimiyle fotonların sönmülmemeleri sonucu ortaya çıkar. Saçınım, dalga boyu ve molekül boyutlarına bağlı olarak lazer yayılımının açılmal olarak yeniden dağılımına neden olur. Sintilasyon (pırıldama), iletim ortamında sıcaklık farklılıklarından kaynaklanan türbülans nedeniyle ortaya çıkar. Farklı sıcaklık ve kırılma indisleri alınan sinyalde genlik dalgalanmalarına ve faz bozulmalarına neden olur. Lazer sinyalinin

atmosferde zayıflaması Beer kanunu (Eşitlik 15) ile tanımlanır (Kim ve diğ., 1998).

$$\tau(R) = \frac{P(R)}{P(0)} = e^{-\sigma R} \quad (15)$$

$\tau(R)$, R mesafedeki iletim faktörü, P(R) alınan güç, P(0) kaynaktaki lazer gücü, σ zayıflama ya da sönmüm katsayısıdır. Toplam zayıflama katsayısı dört bileşenden oluşur (Eşitlik 16).

$$\sigma = \alpha_m + \alpha_a + \beta_m + \beta_a \quad (16)$$

σ_m , moleküler soğurma katsayısı, σ_a , aerosol soğurma katsayısı, β_m , moleküler ya da Rayleigh saçınım katsayısı ve β_a , aerosol ya da Mie saçınım katsayısıdır.

Atmosferde belli dalga boyundaki sinyalleri daha az zayıflattığı ve içerisinde iletişimin gerçekleştirilebileceği iletim penceleri bulunur. Moleküler ve aerosol soğurma, lazer dalga boyunun atmosferin soğurma katsayısının küçük olduğu iletim penceleri içinde seçilmesi suretiyle ihmal edilebilir. Rayleigh saçınım λ^{-4} (λ : Lazer dalga boyu) ile orantılıdır ve yakın IR lazer kaynakları için küçüktür. Dolayısıyla Mie saçınımı, toplam saçınımı temsil eder. Mie saçınım nedeniyle oluşan zayıflama, görünürlüğün (visibility) ve lazer dalga boyunun bir fonksiyonudur ve Eşitlik 17'den elde edilir.

$$\sigma = \beta_a = \frac{3.91}{V} \left(\frac{\lambda}{550nm} \right)^p \quad (17)$$

V görünürlük (km), λ dalga boyu (nm) ve p saçıcı parçacıkların boyut dağılımıdır. p için aşağıdaki büyüklükler kullanılmıştır (Kim ve diğ., 2001):

- p = 1.6 yüksek görünürlük (V>50 km),
- = 1.3 ortalama görünürlük (6 km<V< 50 km),
- = 0.6V+0.34 puslu havadaki görünürlük (1 km<V<6 km),
- = V-0.5 hafif sisli havadaki görünürlük (0.5 km<V<1 km),
- = 0 yoğun sisli havadaki görünürlük (V<0.5 km).

Bu çalışmada atmosferik iletim yolu yatay bir yol olarak seçilmiştir. Bu senaryoda atmosferik türbülans kaynaklı sintilasyon, düşük iletişim uzaklıklarında (<1 km) önemli bir zayıflatma etkisine sahip olmadığından kanal

modelinde yer verilmemiştir. Mie saçınımdan kaynaklanan zayıflatmaya göre küçük olan bu simülasyon sönüm değerleri link kullanılabilirliğini büyük ölçüde etkilemez (Kim ve Koreavar, 2001). Şekil 11'de kanal modeli parametreleri için kullanıcı diyalog ekranı görülmektedir. Verici ve alıcı açıklık çapları lazer sinyalinin iletimi ve alımı sırasında sağlanan anten (teleskop) kazançlarının hesaplanması için kullanılır. Ayrıca lazer sinyali atmosferde yayılırken geometrik açılım nedeniyle serbest ortam yayılım kaybına uğrar. Verici ve alıcı anten kazancı Eşitlik 18'de serbest ortam kaybı da Eşitlik 19'da verilmiştir. $G_{V/A}$ verici ve alıcı anten kazancı, $D_{V/A}$ verici ve alıcı açıklık çapları, R iletişim uzaklığıdır.

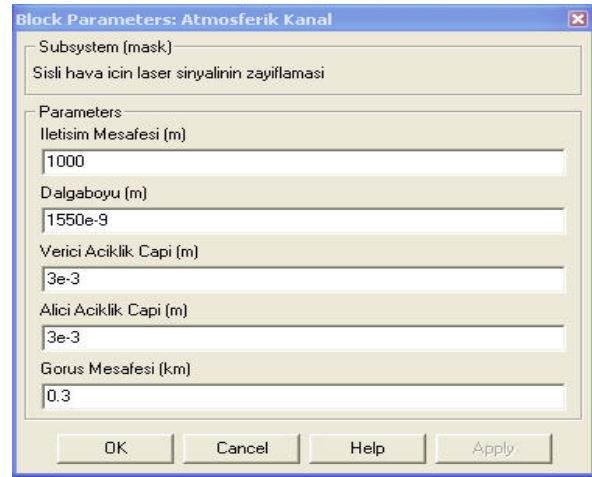
$$G_{V/A} \approx \left(\frac{\pi D_{V/A}}{\lambda} \right)^2 \quad (18)$$

$$L_{so} = \left(\frac{\lambda}{4\pi R} \right)^2 \quad (19)$$

SİMÜLASYON

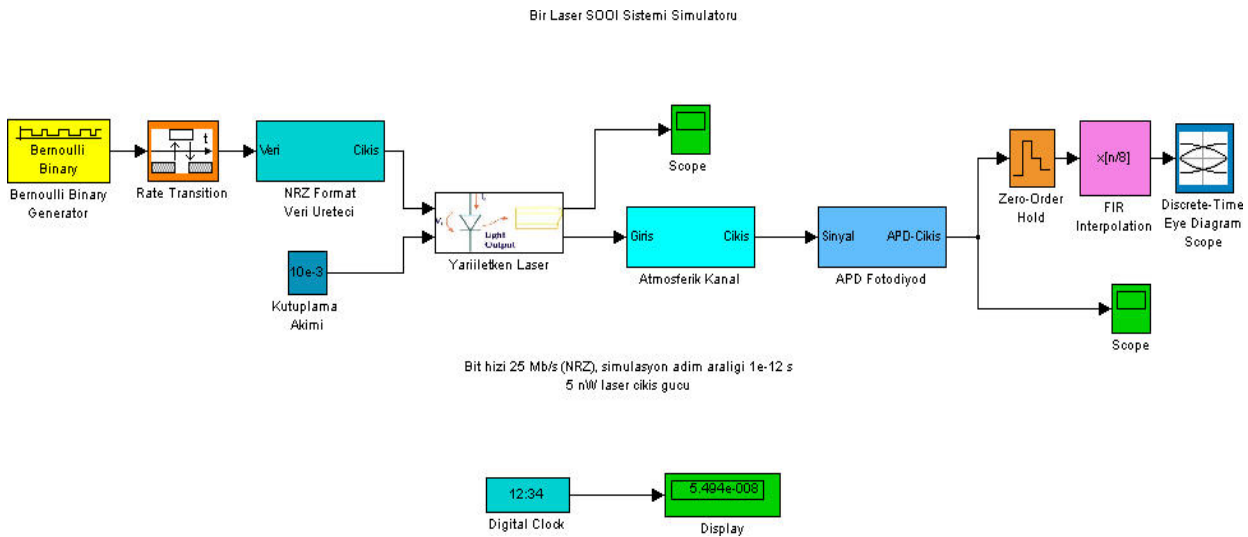
Simülasyon için Simulink'te oluşturulan sistem modülleri birleştirilerek bit hızı, lazer, dedektör ve kanal parametreleri için farklı

değerler kullanılarak sonuçlar elde edildi. Şekil 12 simülasyonlar için kullanılan modeli göstermektedir. Tüm simülasyonlarda standard 4. mertebeden Runge-Kutta algoritması ve 1 ps sabit adım genişliği kullanıldı. Önce yarıiletken lazer tepkisinin değerlendirilmesi için bit hızı sabit tutulup kutuplama akımı değiştirilerek çıkış sinyali gözlemlendi (Şekil 13).



Şekil 11. Atmosferik kanal parametreleri için kullanıcı diyalog ekranı.

Figure 11. User dialog box for atmospheric channel parameters.

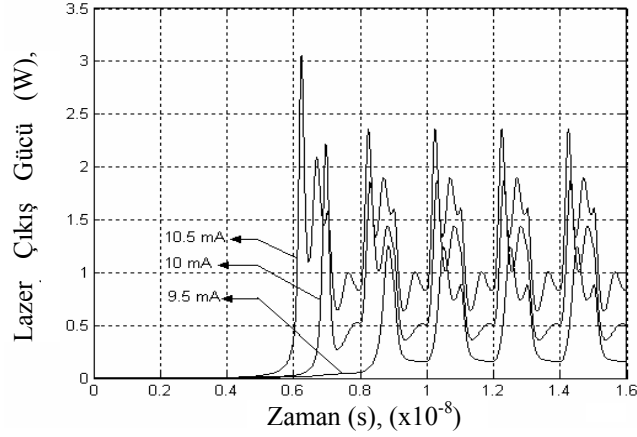


Şekil 12. SOOI sistemi için Simulink modeli.

Figure 12. Simulink model for FSOC system.

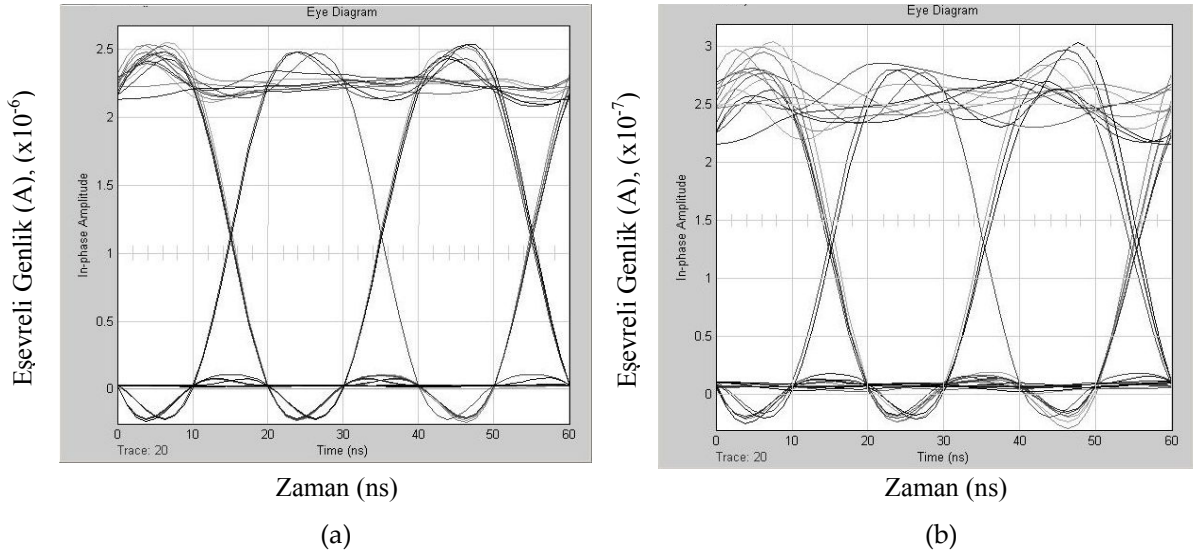
Buradan lazerin daha yüksek akımla sürüldüğünde açılma gecikmesinin azaldığı görülmektedir. Şekil 5'te bit hızı düşürüldüğünde lazer çıkış sinyalinin giriş sinyalini şekil olarak daha iyi takip ettiği görülmektedir.

Simülasyonlarda 5 mW çıkış gücüne sahip yarıiletken lazer ile gönderilen 25 Mb/s bit hızına sahip bilgi sinyalinin atmosferik kanalda iletimi incelendi. 0.6 km ve 7 km görüşlülük koşullarında APD ve p-i-n dedektör dikkate alındı. İletişim uzaklığı için 400 m ve 800 m seçildi. Sonuçlar Şekil 14-16'da verilmiştir



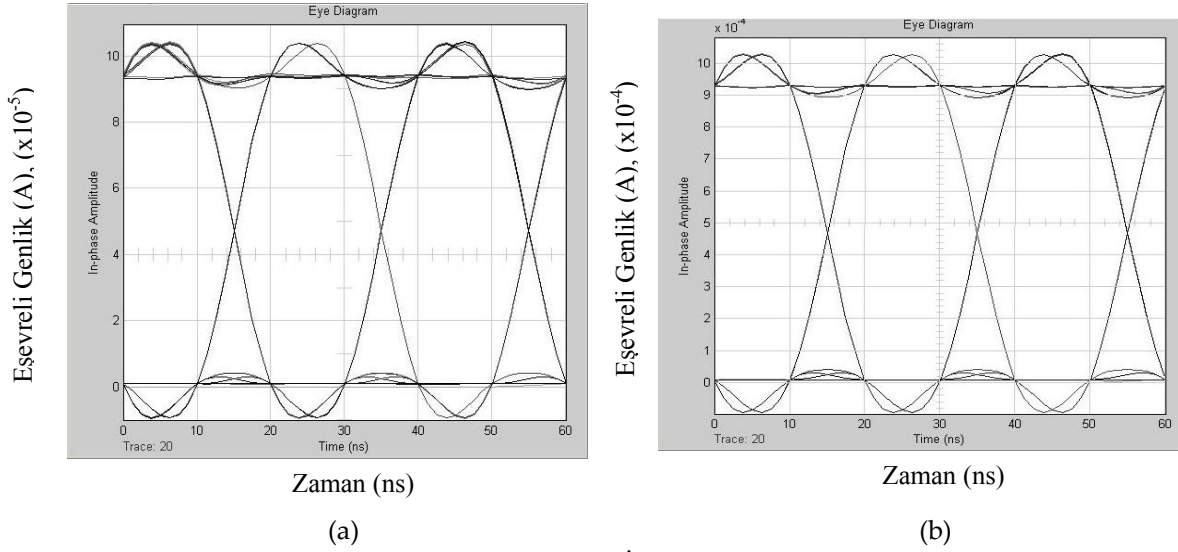
Şekil 13. Bit hızı 1 Gb/s, genliği 1 mA olan bir darbe dizisi ve kutuplama akımı 9.5, 10, 10.5 mA için lazer çıkış sinyali.

Figure 13. Pulse train with 1 Gb/s bit rate, 1 mA amplitude and laser output signals for 9.5, 10, 10.5 mA bias current.



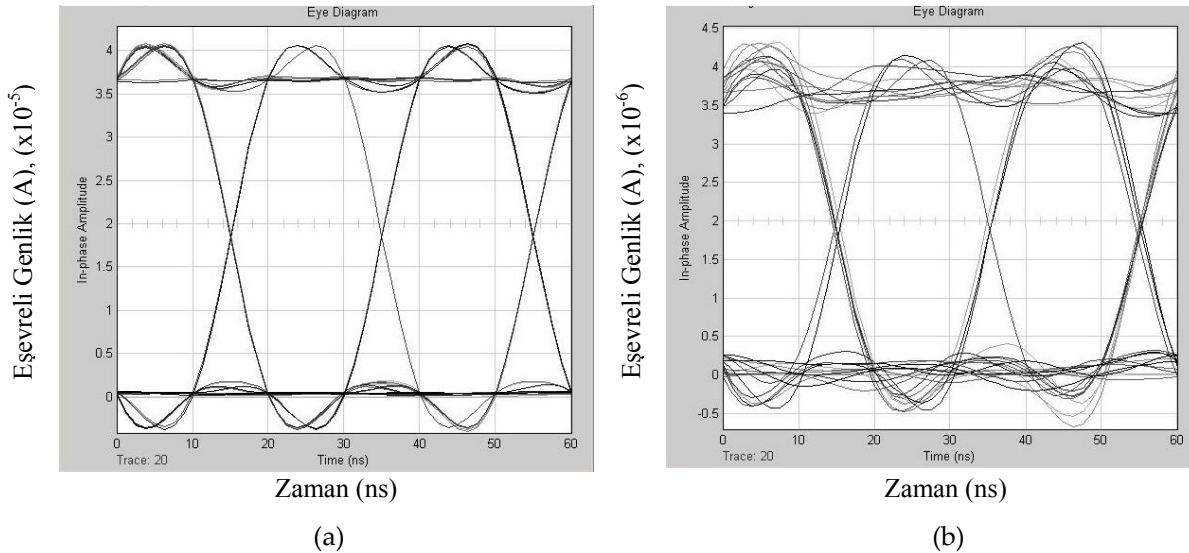
Şekil 14. APD dedektör çıkışı için göz çizeneği, (a) İletişim uzaklığı: 800 m, sıcaklık: 300 K, görüşlülük: 0.6 km, verici açıklık çapı: 3 mm, alıcı açıklık çapı: 3 cm, $R_L = 100$ Ohm, $r = 0.8$ A/W, (b) İletişim uzaklığı: 800 m, sıcaklık: 300 K, görüşlülük: 0.6 km, verici açıklık çapı: 3 mm, alıcı açıklık çapı: 1 cm, $R_L = 100$ Ohm, $r = 0.8$ A/W.

Figure 14. Eye diagram for APD detector output, (a) Communication distance: 800 m, temperature: 300 K, visibility: 0.6 km, transmitter aperture diameter: 3 mm, receiver aperture diameter: 3 cm, $R_L = 100$ Ohm, $r = 0.8$ A/W, (b) Communication distance: 800 m, temperature: 300 K, visibility: 0.6 km, transmitter aperture diameter: 3 mm, receiver aperture diameter: 1 cm, $R_L = 100$ Ohm, $r = 0.8$ A/W.



Şekil 15. APD dedektör çıkışı için göz çizeneği, **(a)** İletişim uzaklığı: 400 m, sıcaklık: 300 K, görünürlük: 0.6 km, verici açıklık çapı: 3 mm, alıcı açıklık çapı: 3 cm, $R_L = 100$ Ohm, $r = 0.8$ A/W, **(b)** İletişim uzaklığı: 400 m, sıcaklık: 300 K, görünürlük: 7 km, verici açıklık çapı: 3 mm, alıcı açıklık çapı: 3 cm, $R_L = 100$ Ohm, $r = 0.8$ A/W.

Figure 15. Eye diagram for APD detector output, (a) Communication distance: 400 m, temperature: 300 K, visibility: 0.6 km, trasmitter aperture diameter: 3 mm, receiver aperture diameter: 3 cm, $R_L = 100$ Ohm, $r = 0.8$ A/W, (b) Communication distance: 400 m, temperature: 300 K, visibility: 7 km, trasmitter aperture diameter: 3 mm, receiver aperture diameter: 3 cm, $R_L = 100$ Ohm, $r = 0.8$ A/W.



Şekil 16. P-i-n dedektör çıkışı için göz çizeneği, **(a)** İletişim uzaklığı: 400 m, sıcaklık: 300 K, görünürlük: 7 km, verici açıklık çapı: 3 mm, alıcı açıklık çapı: 3 cm, $R_L = 100$ Ohm, $r = 0.6$ A/W, **(b)** İletişim uzaklığı: 400 m, sıcaklık: 300 K, görünürlük: 0.6 km, verici açıklık çapı: 3 mm, alıcı açıklık çapı: 3 cm, $R_L = 100$ Ohm, $r = 0.6$ A/W.

Figure 16. Eye diagram for p-i-n detector output, (a) Communication distance: 400 m, temperature: 300 K, visibility: 7 km, trasmitter aperture diameter: 3 mm, receiver aperture diameter: 3 cm, $R_L = 100$ Ohm, $r = 0.6$ A/W, (b) Communication distance: 400 m, temperature: 300 K, visibility: 0.6 km, trasmitter aperture diameter: 3 mm, receiver aperture diameter: 3 cm, $R_L = 100$ Ohm, $r = 0.6$ A/W.

SONUÇLAR

Sistem tasarımında ve performansının belirlenmesinde bit hızı, kanal parametreleri ve iletişim uzaklığı temel etkenlerdir. Bu değerlerin belirlenerek sistemin performansının değerlendirilmesi için lazerin, kanalın ve alıcının doğru biçimde modellenmesi önem taşır. Geliştirilen bilgisayar modeli ile tüm parametreler değiştirilip sonuçlar gözlenebilmektedir. Şekil 14 ve Şekil 15, alıcı açıklık çapının etkisini göstermektedir. Şekil 14 ve 16 karşılaştırıldığında iletişim uzaklığı

artırıldığında APD dedektör kullanan alıcının daha iyi bir performans sergilediği görülmektedir. Şekil 15 ayrıca, APD dedektörlerde teoride olduğu gibi kuvantum gürültüsünün (1 biti iletildiğindeki sinyal gürültüsü) baskın gürültü olduğunu açıklamaktadır. Olumsuz hava koşullarında (görünürlüğün düşük olduğunda) sistemin iletişimi sürdürebilmesi için lazer çıkış gücünü artırmak, alıcı ve verici açıklık çaplarını büyük seçmek, duyarlılığı yüksek dedektör kullanmak gerektiği de anlaşılmaktadır.

KAYNAKLAR

- Bhattacharya, P., 1997, *Semiconductor Optoelectronic Devices*, Prentice-Hall, Inc., New Jersey, 613 sayfa.
- Conradi, J., 1972, The Distribution of gain in uniformly multiplying avalanche photodiodes: Experimental, *IEEE T. Electron Dev.*, **19**, 713-718.
- Davidson, F. M., Bayoumi, M., 1987, Theoretical performance of direct detection optical communication with AlGaAs laser transmitters, avalanche photodiode detectors, and color-coded PPM signalling, *Journal of Lightwave Tech.*, **5**, 11, 1574-1583.
- Dodds, D. E., Sieben, M. J., 1995, Fabry-perot laser diode modelling, *IEEE Photonic. Tech. L.*, **7**, 3, 254-256.
- Gagliardi, S. M., Karp, S., 1995, *Optical Communications*, Wiley-Interscience, New York, 2nd Edition, 368 sayfa.
- Hansen, K., Schlachetzki, A., 1991, Transferred-electron device as a large-signal laser driver, *IEEE J. Quantum Elect.*, **27**, 423-427.
- Javro, S.A., Kang, S. M., 1995, Transforming Tucker's linearized laser rate equations to a form has a single solution regime, *J. Lightwave Technol.*, **13**, 1899-1904.
- Katzman, M., 1987, *Laser Satellite Communication*, Prentice-Hall, Inc., New Jersey, 241s.
- Kim, I.I., Stieger, R., Koontz, J.A., Moursund, C., Barclay, C., Adhikari, P., Schuster, J., Korevaar, E., Ruigrok, R., DeCusatis, C., 1998, Wireless optical transmission of fast ethernet FDDI, ATM, and ESCON protocol data using the terralink laser communication system, *Opt. Eng.*, **37**, 12, 3143-3155.
- Kim, I.I., Korevaar, E., 2001, Availability of Free-Space Optics (FSO) and Hybrid FSO/RF Systems; Proc., *SPIE Optical Wireless Communications IV*. Vol. 4530, 84-95.
- Kim, I.I., McArthur, B. Korevaar, E., 2001, Comparison of laser beam propagation at 785 nm and 1550 nm in fog and haze for optical wireless communications, Proc., *SPIE Optical Wireless Communications III*. Vol. 4214, 26-37.
- Lambert, S.G., Casey, W.L., 1995, *Laser Communications in Space*, Artech House, Boston, London, 390 sayfa.
- Manor, H., Arnon, S., 2003, Performance of an optical wireless communication system as a function of wavelength, *Appl. Optics*, **42**, 21, 4285-4296.
- Srinivasan, M., Madden-Woods, B., Hamkins, J., Biswas, A., 2001, Laboratory characterization of silicon avalanche photodiodes (APD) for pulse position modulation (PPM) detection, Proc., *SPIE Free-Space Laser Communication Technologies XIII*. Vol. 4272, 133-141.
- Tucker, R.S., Pope, D.J., 1983, Large signal circuit model for simulation of injection-laser modulation dynamics; *IEEE J. Quantum Elect.*, **19**, 1179-1183.

