

## Çevrimiçi Ödevlerde Dikkat Dağılması Ölçeğinin Türkçeye Uyarlanması

### Turkish Adaptation of Online Homework Distraction Scale

Arif AKÇAY<sup>1</sup>

<sup>1</sup> Sorumlu Yazar, Dr., Eğitim Bilimleri Bölümü, Eğitim Fakültesi, Kastamonu Üniversitesi, Türkiye, aakcay@kastamonu.edu.tr, (<https://orcid.org/0000-0001-9103-9469>)

**Geliş Tarihi:** 15.03.2022

**Kabul Tarihi:** 10.11.2022

#### ÖZ

Bu çalışmanın amacı, özgün formu Xu ve arkadaşları (2020) tarafından geliştirilen “Çevrimiçi Ödevlerde Dikkat Dağılması Ölçeği” ni Türk kültürüne uyarlamaktır. Bu ölçek öğrencilerin çevrimiçi ödevlerde algıladıkları dikkat dağılması durumlarının incelenmesi için kullanılmaktadır. Çalışma üç aşamada gerçekleştirilmiştir. Hazırlık aşamasında ölçeği geliştiren yazarlardan izin alınmış ve Türkçe diline çevirisi yapılmıştır. I. aşamaya (ölçek uyarlama aşaması) 212 öğrenci katılım göstermiştir. Bu aşamada ölçeğin psikometrik özelliklerinin incelenmesi için açımlayıcı ve doğrulayıcı faktör analizi gerçekleştirilmiştir. Açımlayıcı faktör analizinde sonucunda tek faktör, dört maddeden oluşan ölçek formuna ulaşılmıştır. Doğrulayıcı faktör analizi sonucunda ise madde-yapı ilişkisi incelenmiş ve oluşturulan modelin iyi uyum gösterdiği görülmüştür. Ayrıca yapılan geçerlik ve güvenilirlik analizlerinde AVE değeri .556, Cronbach Alpha iç tutarlık katsayısı .733, McDonald Omega katsayısı .735, birleşme güvenilirliği .833 olarak elde edilmiştir. Yapılan analizler neticesinde uyarlanan ölçek formunun geçerli ve güvenilir olduğu belirlenmiştir. Çalışmanın II. aşamasına (diğer değişkenlerle inceleme aşaması) 136 öğrenci katılım göstermiştir. Bu aşamada öğrencilerin bazı demografik özelliklerine (cinsiyet, yaş ve sınıf) göre çevrimiçi ödevlerde dikkat dağılımlarının farklılık gösterme durumu incelenmiştir. Buna ek olarak öğrencilerin çevrimiçi ödevlerde dikkat dağılımları ile özdüzenleme davranışlarında dikkat kontrolü aralarındaki ilişki incelenmiştir. Yapılan incelemelerde ulaşılan sonuçlar belirtilmiş ve önerilerde bulunulmuştur.

**Anahtar Kelimeler:** Çevrimiçi ödev, dikkat, dikkat dağılması, çevrimiçi ödevlerde dikkat dağılması.

#### ABSTRACT

This study aims to adapt the "Distractions in Online Homework Scale", the original form developed by Xu et al. (2020), to Turkish culture. This scale is used to examine students' perceived distraction in online homework. The study was carried out in three phases. In the preparation phase, permission was obtained from the authors who developed the scale and it was translated into Turkish. Two hundred twelve students participated in phase I (scale adaptation phase). At this phase, exploratory and confirmatory factor analysis was performed to examine the scale's psychometric properties. As a result of the exploratory factor analysis, the Turkish version of the scale consisted of one factor and four items. As a result of the confirmatory factor analysis, the item-structure relationship was examined, and it was seen that the created model showed a good fit. In addition, in the validity and reliability analyses, the AVE value was .556, the Cronbach Alpha internal consistency coefficient was .733, the McDonald Omega coefficient was .735, and the convergence reliability was .833. As a result of the analyzes made, it was determined that the adapted scale form was valid and reliable. One hundred thirty-six students participated in phase II of the study (examination phase with other variables). At this phase, the difference between online homework distraction according to some demographic characteristics of students (gender, age, and class) and the relationship between online

homework distraction and control of self-regulation were examined. Finally, the results achieved in the second phase were stated, and recommendations were made based on them.

**Keywords:** Online homework, attention, distraction, online homework distraction.

## GİRİŞ

Ödevler, öğretmen tarafından öğrenme ortamlarında ya da dışında öğrencilerin gerçekleştirmesi için verilen, öğrenmeyi destekleyici öğrenme görevleridir (Cooper, 1989). Eğitimin olduğu her yerde öğrenmeyi desteklemek adına yapılan uygulamaların arasında yer alan ve eğitimin ayrılmaz bir parçası olan ödevler ile yapılan öğretimin etkisi değerlendirilebilir, öğrenme teşvik edilebilir ve öğrenme kalitesi artırılabilir (Sun ve Tang, 2021). Ödevler sayesinde öğrenme motivasyonu, özgüveni, öğretmen-öğrenci etkileşimi sağlanabilir (Singla, Chenicherri, Kumar, Jacob ve Khan, 2020). Öğrenmeye olumlu etkilerinin bulunduğu belirtilmektedir (Maltese, Tai Fan, 2012; Richards-Babb, Drelick, Henry ve Robertson-Honecker, 2011). Eğitim teknolojilerinin geçmişten günümüze öğrenme ortamlarında yarattığı dönüşüm, ödevlere de yansımıştır. Kâğıt-kalem temelli yapılan ödevler, günümüz teknolojileri sayesinde çevrimiçi olarak uygulanabilir hale gelmiştir. Kâğıt-kalem ile çevrimiçi verilen ödevlerin yararlılığının karşılaştırıldığı çeşitli çalışmalar devam etmesine rağmen (Chow, 2015; Doorn, Janssen ve O'Brien, 2010) hem devlet hem de özel eğitim kurumlarında, ilkokuldan lisansüstü eğitim düzeyine kadar yapılan eğitimlerde çevrimiçi ödevler kullanılmaktadır (Malevich, 2011).

Çevrimiçi ödevlerin öğretim ortamlarında benimsenmesinin sebebi olarak eğitimin farklı paydaşlarına sağladığı çeşitli yararlar düşünülebilir. Çevrimiçi ödevlerin öğrencilere sağladığı yararlar incelendiğinde kâğıt-kalem temelli ödevlerin değerlendirmelerinin zaman aldığı ve dönütlerin gecikmesine neden olduğu belirtilmektedir (Sarmiento, 2017). Öğrenme ortamlarında ödevlerin biçimlendirici bir değerlendirme aracı olarak kullanılması düşünüldüğünde, değerlendirmenin fazla zaman alması ve öğrencilere gerekli dönütlerin zamanında sunulmaması öğrencilerin öğrenmelerinin iyileştirilememesine, öğrenme durumlarının artırılamamasına neden olmaktadır (Gebru, Phelps ve Wulfsberg, 2012; Roschelle, Feng, Murphy ve Mason, 2016). Dönütün kalitesi, öğrenme performanslarının artırılmasında hayati öneme sahiptir (Gebru ve diğerleri, 2012). Çevrimiçi ödevler sayesinde öğrenci, yapmış olduğu ödevlere yönelik daha hızlı dönüt alabilmekte ve kendi öğrenmelerine dönük eksikliklerini görebilmektedir. Büyük üniversitelerin artan sınıf mevcutları düşünüldüğünde, çevrimiçi ödevler dönüt alabilecekleri bir çözüm (Duffy ve diğerleri, 2019), hatta tek yol olabilir (Davis ve McDonald, 2014). Ayrıca öğrenciler çevrimiçi yaptıkları ödevlerde (öğretmenin sağladığı koşullar içerisinde) ödev kaynaklarına istedikleri yer ve istedikleri zamanda, internetin olduğu her yerde erişebilmektedir (Rahmawati ve Soekarta, 2021). Etkili bir öğrenme deneyimi sağlayan çevrimiçi ödevler memnuniyet sağlamakta (Doorn ve diğerleri, 2010), bağlanmayı (engagement) artırmakta, olumlu tutum içerisinde olmaktadır (Nuraeni, Suryaningsih ve Aisyah, 2021).

Çevrimiçi ödevlerin öğretmenlerin öğretim süreçlerine sunduğu çeşitli yararların olduğu bilinmektedir. Öğretmenler yapacağı öğrenme etkinliğine göre farklı amaçlarla çevrimiçi ödevleri kullanabilmektedir. Ders öncesinde öğrencinin derse hazırlıklı olması, ders içerisinde öğretimi destekleyici olması ve ders sonrasında öğretimin etkililiğinin incelemesini sağlamaktadır (Sun ve Tang, 2021). Çevrimiçi ödev vermek isteyen öğretmen, bunu istediği yer ve zamanda kolaylıkla gerçekleştirebilmektedir. Ödevleri toplamakta, gözden geçirmekte ve iade etmekte esnek olabilmektedir. Değerlendirmelerini belirleyeceği kriterlere göre otomatik olarak yapabilmekte, sonraki yıllar için dijital olarak saklayabilmektedir (Robinson, 2017). Çevrimiçi ödevler, öğrenmeyi geliştirme potansiyeline sahipken öğretmene fazla bir iş yükü getirmemektedir (Doorn ve diğerleri, 2010). Ayrıca çevrimiçi öğrenme sistemlerinin sunacağı

veriler sayesinde yapılacak öğrenme analitikleri, öğrencinin ödevlerini nasıl yaptıklarına ilişkin bilgi sağlamak, öğretmenlere öğretimlerini geliştirmek ve öğrencilerin öğrenmelerini artırabilmek için fırsatlar sunmaktadır (Feng ve Roschelle, 2016). Bu yararlarının yanı sıra yakın zamanda yaşanan COVID-19 pandemisi birçok şeyin olduğu gibi çevrimiçi ödevlerin önemine de dikkat çeken bir süreç olmuştur. Yüz-yüze eğitimin olmadığı dönemlerde öğrenmeyi desteklemek adına çevrimiçi ödevler kullanılmıştır (Rahmawati ve Soekarta, 2021; Singla ve diğerleri, 2020; Yükseköğretim Kurulu, 2020). Tüm bu yararlar ve oluşan koşullar düşünüldüğünde çevrimiçi ödevlerin, öğrenme deneyimlerinin anlamlı bir parçası haline geldiği söylenebilir (Akçapınar ve Kokoç, 2020).

Çevrimiçi ödev uygulamalarında öğrencilerin sergiledikleri bir takım olumsuz davranışlar bulunmaktadır. Öğrenciler ödevlerini yapmamakta ya da geç yapabilmektedir. Birlikte yapmış oldukları grup çalışmalarına katılım göstermeme davranışları sergileyebilmektedir. Tüm bu durumları erteleme davranışı olarak belirten Kokoç, Akçapınar ve Hasnine (2021), öğrencilerin çevrimiçi ödevler yaparken yüksek düzeyde erteleme davranışı sergilediklerini belirtmişlerdir. Öğrencilerin erteleme davranışlarının çevrimiçi öğrenme ile artış gösterdiği ileri sürülmektedir (Imhof, Bergamin ve McGarrity, 2021; You, 2015). Bu durumun sebebi olarak öğrencilerin çevrimiçi ödevi yaparken buldukları fiziksel ve sanal ortamın dikkat dağıtıcı olması ve öğrencilerin bunlarla başa çıkma düzeyleri değerlendirilebilir.

Çevrimiçi ödevler gibi öğrenme etkinliklerinin yapıldığı ortamlar, öğrenmeyi desteklediği kadar dikkat dağıtıcı olabilmektedir. Çevrimiçi öğrenme ortamlarında yeteri kadar destek görmeyen öğrencinin dikkati, sahip olduğu teknolojiler ve internet ile dağılabilmektedir (Montelongo ve Eaton, 2020). İnternet, günümüzde bilgi edinmek için birincil başvuru kaynağı olarak görülse de öğrenme hedefinden sapmaya neden olacak bir çok bileşene sahiptir (Brunvand ve Abadeh, 2010). Çevrimiçi etkileşimin artmasında önemli katkıları olan internet, günümüz öğrenme ortamlarında akademik amaçlardan uzaklaştıran, sosyal ve eğlence amaçlı kullanılan dikkat dağınıklığının kaynağı haline gelmiştir (Ali, Yaacob, Endut ve Sulam, 2018; Zhou, Chai, Liang, Jin ve Tsai, 2017). İnternet sayfalarında sörf yapmak, çevrimiçi sohbet etmek, internette oyun oynamak ya da kedi videoları izlemek (Myrick, 2015) çevrimiçi ödevleri yapmaktan uzaklaştırabilecek durumlardır. İnternete erişimini kolaylaştıran mobil teknolojiler ise hem bilgiye erişimi artıran bir unsur olurken hem de öğrenme hedeflerinden uzaklaştıran bir araç olmuştur (Ali ve diğerleri, 2018). Akıllı telefonlar, bir yandan çevrimiçi öğrenme, ödev yapma amacı ile kullanılırken diğer yandan çevrimiçi ödevlerde dikkat dağılmasına neden olabilecek, öğrenmekten uzaklaştırabilecek sosyal medyaya erişim amaçlı kullanılmaktadır (Dontre, 2021; Hollis ve Was, 2016). Tüm bu durumların yanı sıra öğrencilerin evlerinde uygun çalışma ortamlarına sahip olmaması, televizyon, telefon ya da diğer aile üyelerinin seslerini duyması ve dahası bu koşulların çekiciliği ile ödevlerini yapmak arasında kalması söz konusudur (Xu, 2015).

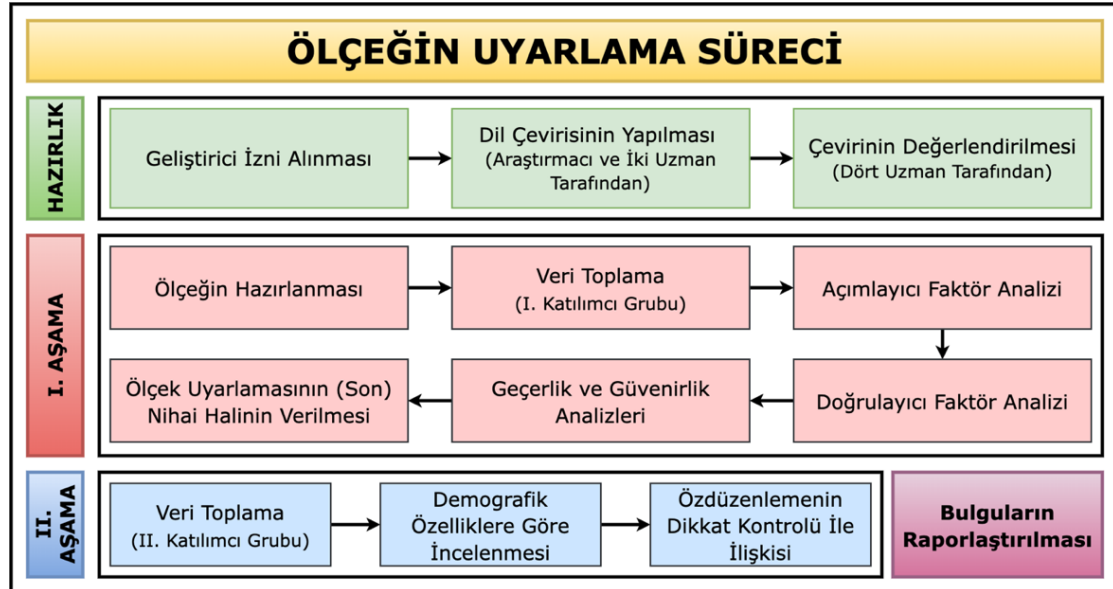
İnsanlar bir işi yaparken, öğrenirken ya da çevrimiçi ödev yaparken sergiledikleri dikkatlerine ilişkin çeşitli kuramsal açıklamalar bulunmaktadır. Bu kuramsal açıklamaların en temeli insanın dikkatinin sınırlı kapasiteye sahip olduğudur. İnsanların dikkatleri sahip oldukları beyin nöronları ile sınırlı olduğu belirtilmektedir (Wells ve Matthews, 2015). Yapılan araştırmalar ise bu sınırlı dikkat kapasitesinin nasıl kullanılması gerektiği ile ilgilidir. Broadbent (1958), insan dikkatinin nasıl işlediğine yönelik ortaya attığı erken seçim kuramlarından olan Filtreleme Kuramı'nda öğrencinin çevreden gelen birden çok uyarana karşın filtrenin birini seçeceği ve bu uyaranda olan bilgiyi ileri düzeyde işleyeceği belirtilmiştir. Filtrenin hangi bilgiyi seçeceği ise uyarının özelliklerine bağlı olabilir. Corbetta ve arkadaşları (2008; 2002) ise dikkatin amaç-odaklı (top-down) ya da uyarıcı-odaklı (bottom-up) olarak işleyeceği bilginin değişebileceğini belirtmiştir. Amaç-odaklı dikkat yaklaşımı, bireyin gönüllü olarak kendi belirlemiş olduğu hedef uygulamayı gerçekleştirmek için bilişsel işlevlerini işe koşması iken, uyarıcı-odaklı dikkat yaklaşımı ise bireyin gönüllü olması aranmaksızın dış uyarıcılar tarafından bilişsel işlevlerinin yönlendirilmesidir. Kurama dayalı olarak bir öğrenci çevrimiçi ödev

yaparken kısıtlı olan dikkatini amacı doğrultusunda da kullanabilir, dışarıdan gelebilecek (ör. mesaj, TV sesi, ailenin yaptığı sohbet gibi) herhangi bir uyarıcıya da yönlendirebilir. Tüm bu durumlara karşın öğrencilerin bilişsel özelliklerini işe koşarak dikkatinin dağılmasını, kendini kontrol edebilmesini ve ödevlerini gerçekleştirmeleri gereklidir (Duffy ve diğerleri, 2019; Miller, Pattison, DeWall, Rayburn-Reeves ve Zentall, 2010). Öğrencilerin çevrimiçi ödev yaparken çevrelerinde gerçekleşen olaylara (ör. aile arasındaki konuşmalar ya da telefona gelen mesajlar) dikkatini yönlendirmemeli ve ödevle ilgisi olmayan etkinliklerle (ör. internette gezinmek ya da çevrimiçi sohbet etmek) meşgul olmamalıdır (Xu, 2013). Ödevlerini gerçekleştirirken dikkatini ödevde yoğunlaştırmalı, ödev yapma amacını korumalı, ödevi yapmasını engelleyecek bütün unsurlar ile başa çıkmalıdır (Xu, 2013). Buradan yola çıkarak öğrencilerin çevrimiçi ödev yaparken dikkat dağıtıcılarla başa çıkabilme durumlarını belirlemek amacıyla Xu ve arkadaşları (2020) tarafından geliştirilen “Çevrimiçi Ödevlerde Dikkat Dağılımı Ölçeği” Türk kültürüne uyarlanmıştır.

Çevrimiçi ödevlerde dikkat dağılımı, öğrencinin çevresinde bulunan teknolojilerin öğrenme amacından uzaklaştırmasına karşı gösterdiği direnci ifade etmektedir. Günümüzde teknolojinin ve çevrimiçi olmanın vermiş olduğu dikkatin dağılımı ve öğrenmeyi engellemesi kronik bir davranış sorunu haline gelmiş (Wu ve Xie, 2018) ve giderek daha sorunlu hale gelmektedir (Dontre, 2021). Öğrenme ortamlarında teknoloji kaynaklı dikkat dağılımına karşı strateji oluşturmak hayati önem taşımaktadır (Montelongo ve Eaton, 2020). Öğrenme performansları üzerindeki etkisi göz önünde bulundurulduğunda bu duruma çözüm bulunması önemlidir (Miller, Doherty, Butler ve Coull, 2020). Öğrencilerin çevrimiçi ödevleri yapmalarının sağlanması ve erteleme davranışlarının azaltılmasında etkili faktörlerin belirlenmesi önemlidir (Kokoç ve diğerleri, 2021). Dolayısıyla öğrencilerin çevrimiçi ödevlerde dikkatlerinin dağılım durumlarının belirlenebilmesi, bu olumsuz davranışlarını sergilemelerinin altında yatan sebepleri açıklamada ve önlem almada faydalı olabilir.

## YÖNTEM

Ölçeğin uyarlanması sürecinde işe koşulacak yönteme ilişkin bilgiler aşağıda detaylı bir şekilde belirtilmiştir. Buna göre uyarlama sürecinde yapılacak uygulamalar ve analizler Şekil 1’de belirtilmiştir.



Şekil 1. Ölçeğin Uyarlama Süreci

Şekil 1’de gösterildiği üzere süreç üç aşamadan oluşmaktadır. Hazırlık aşamasında, özgün ölçeği geliştiren yazarlardan izin alınması ve ölçek formunun Türkçe diline çevirisi yapılmıştır. Yapılan çeviri daha sonrasında değerlendirilmiş ve ölçek formunun çeviri işlemi tamamlanmıştır. I. aşamada çevirisi tamamlanan ölçeğin uygulanması yapılmıştır. İlk olarak veri toplama aracı hazırlanmış, toplanmıştır. Daha sonrasında ölçeğin psikometrik özelliklerinin incelenmesi için açımlayıcı ve doğrulayıcı faktör analizi yapılmıştır. Geçerlik ve güvenilirlik analizleri yapılan ölçek formuna son hali verilmiştir (EK 1). II. aşamada ise ölçek farklı değişkenler ile incelenmiştir. İlk olarak uyarılma sürecinden farklı bir çalışma grubundan veri toplanmıştır. Daha sonrasında öğrencilerin demografik özelliklerine göre farklılık gösterme durumu ve özdüzenlemenin dikkat kontrolü ile ilişkisi incelenmiştir. Elde edilen bulgular raporlaştırılmıştır.

### 2.1. Uyarılan Özgün Ölçek

“Çevrimiçi Ödevlerde Dikkat Dağılımı Ölçeği” nin özgün formu (Xu ve diğerleri, 2020), öğrencilerin çevrimiçi ödevlere yönelik görüşlerini incelemek amacıyla yapılan geniş bir araştırmanın parçası olarak geliştirilmiştir. Geliştirilen ölçeğin amacı, yükseköğretim öğrencilerinin çevrimiçi ödevlerdeki dikkat dağıtıcılarla başa çıkma durumlarını belirlemektir. Çalışmaya muhasebe, işletme, ekonomi, bilgisayar bilimleri, eğitim, insan kaynakları yönetimi ve psikoloji bölümlerinde okuyan 612 üniversite öğrencisi katılım gerçekleştirmiştir. Ölçek, hem geleneksel dikkat dağıtıcılarla (ör. TV izlemek) başa çıkma, hem de teknoloji ile ilişkili dikkat dağıtıcılarla (ör. Oyun oynama) başa çıkma durumlarını belirleyici 6 madde içermektedir. 5’li likert türünde geliştirilen ölçekte davranışlar “1: Asla”, “2: Nadiren”, “3: Ara Sıra”, “4: Sıklıkla” ve “5: Her Zaman” şeklinde derecelendirilmiştir.

Yapılan Açımlayıcı Faktör Analizi (AFA) sonucunda tek faktörlü model Kaiser ölçütüne göre belirlenmiş ve paralel analiz ile doğrulanmıştır. Kaiser-Meyer-Olkin (KMO) değeri .898’dir. Açıklanan varyans, toplam varyansın %73.1’ini açıklamaktadır. Ölçekteki madde yükleri .790 ile .903 arasında değişmektedir. Buna göre ölçeğin tek faktörlü olduğu ve çevrimiçi ödevlerde geleneksel ve teknoloji ile ilişkili dikkat dağıtıcılara karşı başa çıkma durumları diye ayıramayacağı belirlenmiştir. Yapılan Doğrulayıcı Faktör Analizi (DFA) sonucunda tek ve çift faktörlü iki model sınanmış ve tek faktörlü yapının daha iyi uyum gösterdiği belirlenmiştir (MLR $\chi^2$  = 20.676; CFI = .984; TLI = .973; RMSEA = .065; 90%CI [.028 - .102]; SRMR = .017; AIC = 3783.594). Ölçeğin güvenilirliğine ilişkin Alpha ve Omega Katsayıları .93’tür. Madde-toplam korelasyon düzeyleri ise .718 ile .857 arasında değişmektedir. Dolayısıyla geliştirilen ölçek öğrencilerin çevrimiçi ödevlerde dikkat dağılımlarını belirlemede geçerli ve güvenilirlerdir. Bu bakımdan Türk öğrencilerinin çevrimiçi ödevlerde dikkat dağılımlarını belirlemek için ölçek Türk kültürüne uyarlanmıştır.

### 2.2. Katılımcılar

Araştırmaya, geliştirilen özgün ölçeğin katılımcı grubuna uygun olarak, bir devlet üniversitesinin eğitim fakültesi öğrencileri katılım göstermiştir. Araştırmada katılımcılar belirlenirken uygun örnekleme yöntemi kullanılmıştır. Araştırma, 2021-2022 eğitim öğretim yılının bahar döneminde ve iki ayrı katılımcı grubu ile gerçekleştirilmiştir. Araştırmanın ilk aşamasında ölçeğin Türk kültürüne uyarılması yapılmıştır. Çalışmanın ikinci aşamasında ise öğrencilerin çevrimiçi ödevlerde dikkat dağılımı durumları demografik özellikleri bağlamında incelenmiştir. Son olarak elde edilen ölçek formu kullanılarak ölçülen öğrencilerin çevrimiçi ödevlerde dikkat dağılımları ile özdüzenlemenin dikkat kontrolü arasındaki ilişki analiz edilmiştir. Çalışmanın ilk aşamasına 212 öğrenci, ikinci aşamasına 136 öğrenci katılım göstermiştir. Katılım gösteren öğrencilerin hepsi daha önceden çevrimiçi ödevler yapmışlardır. Öğrencilerin demografik özellikleri Tablo 1’de belirtilmiştir.

**Tablo 1.** Katılımcıların Demografik Özellikleri

Değişkenler	I. AŞAMA		II. AŞAMA		
	n	%	n	%	
Cinsiyet	Kadın	180	84.9	109	80.1
	Erkek	32	15.1	27	19.9
Yaş	19-20	65	30.7	32	23.5
	21-22	115	54.2	83	61.0
	23 ve Üzeri	32	15.1	21	15.4
Sınıf	2. Sınıf	89	42.0	56	41.2
	3. Sınıf	123	58.0	80	58.8

Araştırma Kastamonu Üniversitesi Sosyal ve Beşerî Bilimler Araştırmaları Etik Kurulu'nun 02.02.2022 tarihli 9 karar sayılı izni ile gerçekleştirilmiştir. Araştırmaya katılan bütün öğrencilere çalışma ile ilgili, çalışma boyunca sahip oldukları hakları ve etik ilkeler hakkında bilgilendirmeler yapılmış ve öğrenciler gönüllü katılım formunu imzalamışlardır. Gönüllü katılım gösteren öğrenciler ile araştırma gerçekleştirilmiştir.

### 2.3. Hazırlık Aşaması

#### 2.3.1. Ölçek Uyarlama Süreci ve Geliştirici İzni Alınması

Ölçeğin Türkçeye uyarlama sürecinde Hambleton ve Patsula (1999) tarafından önerilen ölçek uyarlama yönergesi temel alınmıştır. Buna göre ilk adım olarak uyarlama yapılması kararlaştırılan ölçeği geliştiren yazarlardan uyarlama için izin alınmıştır. Türkçe diline çeviri işlemleri yapılan ölçeğin uyarlama sürecinde faktör yapısının nasıl örüntülediğini görebilmek için açımlayıcı faktör analizi (AFA) ve doğrulayıcı faktör analizi (DFA) yapılmıştır (Orçan, 2018). Faktör analizi sonrasında uyarlanan ölçek formuna ilişkin geçerlik ve güvenirlik bilgileri verilmiştir.

#### 2.3.1. Dil Çevirisi ve Çevirinin Değerlendirilmesi

Ölçeğin Türkçeye çevirisinin yapılmasında araştırmacı ile birlikte ölçek alanı ve dil konusunda uzman iki kişi daha görev almıştır. Uzmanlardan ilki Bilgisayar ve Öğretim Teknolojileri alanında öğretim üyesidir ve çevrimiçi öğrenme, uzaktan eğitim, e-öğrenme ortamları konuları üzerinde çalışmalar yapmaktadır. Diğer uzman ise bir devlet üniversitesinin eğitim fakültesinde İngilizce Eğitimi Bölümünde öğretim üyesi olarak görev yapmaktadır. Yapılan çeviri işleminden sonra dil geçerliliğinin sağlanması için taslak ölçek formu İngilizce Dili ve Edebiyatı alanında iki uzman ve Bilgisayar ve Öğretim Teknolojileri alanında iki uzman tarafından değerlendirilmiştir. Çevirisi yapılan ölçek EK 1'de sunulmuştur.

### 2.4. I. Aşama

#### 2.4.1. Açımlayıcı Faktör Analizi

Türkçe formu elde edilen ölçeğin psikometrik özelliklerinin değerlendirilmesi için katılımcılar ile uygulamalar yapılmıştır. AFA yapılmadan önce, Alpar (2014) tarafından önerilen veri türü, gözlem sayısı, çok değişkenli normallik ve aykırı değer varsayımları incelenmiştir. Yapılan AFA'da Temel Bileşenler Analizi (Principle Component Analysis) faktörleme yöntemi kullanılmıştır. Faktör sayısını belirlemek için Kaiser ölçütü (Kaiser, 1960) ve yamaç grafiği işe koşulmuştur (Williams, Onsman ve Brown, 2010). Elde edilen verilerin AFA'ya uygun olup olmadığı Kaiser-Meyer-Olkin (KMO) değeri ve Bartlett küresellik testi ile incelenmiştir. Buna göre ölçeğin faktör yapısı, faktörlerin özdeğeri maddelerin açıkladıkları toplam varyans, faktör yükleri ve madde-toplam ilişkisi değerleri Bulgular bölümünde verilmiştir.

#### 2.4.2. Doğrulayıcı Faktör Analizi

Çalışmada açımlayıcı faktör analizinden elde edilen sonuca dayanarak doğrulayıcı faktör analizinde ölçek maddeleri ile ölçülecek yapı arasındaki bağıntı olarak ifade edilen (Yurdugül ve Alsancak Sarıkaya, 2013) ölçme modeli incelenmiştir. Yapılan analiz sonucunda modellerdeki madde uyum indisleri olarak Schermelleh-Engel ve arkadaşları (2003) ve Hu ve Bentler (1999) tarafından önerilen ve alanyazında yaygın olarak kullanılan  $\chi^2/sd$ , RMSEA, GFI, CFI, NFI, PNFI ve AGFI uyum ölçütleri belirlenmiştir. Madde-yapı bağıntısı incelenen DFA’da standartlaştırılmış faktör yükleri ve t değerinin anlamlı olma durumu ifade edilmiştir.

#### 2.4.3. Geçerlik ve Güvenirlik

Ölçeğin yapı geçerliğini sağlamak için yakınsama geçerliği (covergent validity) işe koşulmuştur. Ölçeğin yakınsama geçerliğini sağlamak için ortalama açıklanan varyans değerleri (AVE) belirlenmiştir. Ölçeğin ve maddelerin güvenirligini incelemek için Cronbach Alpha iç tutarlık katsayısı, McDonald Omega katsayısı ve birleşme güvenirligi incelenmiştir.

#### 2.5. II. Aşama

Faktör analizi çalışmalarında farklı demografik özelliklerdeki grup farklılıklarının incelenmesi ve farklı yapılarla olan ilişkisinin incelenmesi önemlidir (Cronbach ve Meehl, 1955). Bu bakımdan öğretmen adaylarının çevrimiçi ödevlerde dağılımları farklı demografik özelliklerdeki grup farklılıkları bakımından incelenmiştir. Ayrıca öğrencilerin çevrimiçi ödevlerde dağılımlarının bireysel hedeflerini gerçekleştirme sürecindeki istenen ya da istenmeyen davranışlarını değiştirme sürecindeki dikkat kontrolünü belirten (Demiraslan-Çevik, Haşlamam, Kuşkaya-Mumcu ve Gökçearslan, 2015) “Özdüzenlemenin Dikkat Kontrolü” ile ilişkisi incelenmiştir.

##### 2.5.1. Veri Toplama Araçları

*Demografik Bilgi Formu*, faktör analizi sonrasında grup karşılaştırmaları yapmak amacıyla araştırmacı tarafından oluşturulmuştur. Demografik bilgi formu ile öğrencilerin cinsiyetleri, yaşları ve sınıflarına ilişkin bilgi edinilmiştir.

*Özdüzenlemenin Dikkat Kontrolü Ölçeği*, öğrencilerin çevrimiçi ödevlerde dikkat dağılımları ile özdüzenlemede dikkat kontrolleri arasındaki ilişkiyi belirlemek için kullanılmıştır. Ölçek, Schwarzer ve arkadaşları (1999) tarafından Almanca dilinde geliştirilmiş ve daha sonra Diehl ve arkadaşları (2006) tarafından İngilizce diline uyarlanmıştır. Ölçeğin Türkçe diline uyarlama çalışması Demiraslan-Çevik ve arkadaşları (2015) tarafından yapılmıştır. Ölçek tek boyut, 7 maddeden oluşmaktadır. Cronbach Alpha iç tutarlık katsayısı .84, test-tekrar test güvenirlilik katsayısı .67’dir. Bu çalışmadaki Cronbach Alpha iç tutarlık katsayısı ise .832’dir.

##### 2.5.2. Verilerin Analizi

Öğrencilere ait demografik özelliklerde iki gruba olan karşılaştırmalarda t-testi, ikiden fazla gruba olan demografik özellik karşılaştırmalarında parametrik testlerin varsayımları sağlanmadığı için non-parametrik testlerden Kruskal Wallis-H Testi kullanılmıştır. Çevrimiçi ödevlerde dikkat dağılımlarının özdüzenlemenin dikkat kontrolüyle ilişkisi ise Pearson Momentler Çarpımı korelasyon katsayısı ile incelenmiştir.

## BULGULAR

### 3.1. I. Aşama

Yapılan çalışmada Türkiye’de öğretmen adaylarının çevrimiçi ödevlerini yaparken yaşadıkları dikkat dağılma durumlarını belirlemek için “Çevrimiçi Ödevlerde Dikkat Dağılması Ölçeği (ÇÖDD)” uyarlanmıştır. Süreç ile ilgili yapılan analizler sonucunda elde edilen bulgular başlıklar halinde sunulmuştur.

#### 3.1.1. Açıklayıcı Faktör Analizi

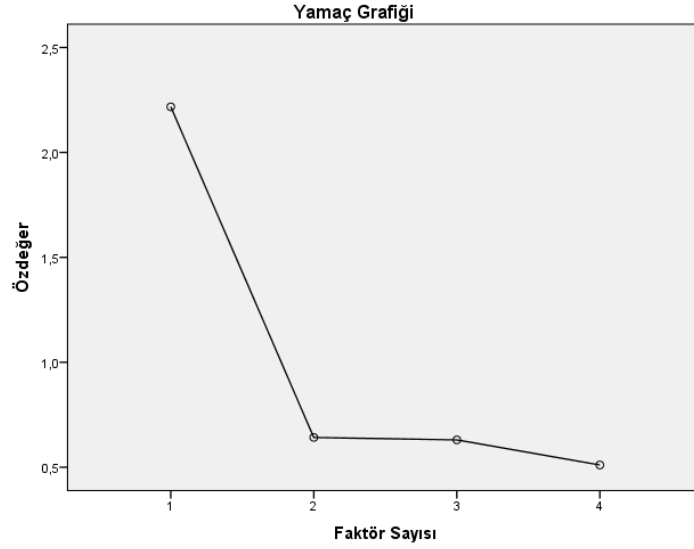
Açıklayıcı faktör analizi (AFA), ölçeğin uyarlama sürecinde faktör yapısını incelemek için yapılmıştır. AFA yapılmadan önce, Alpar (2014) tarafından önerilen varsayımlar incelenmiştir. Bu varsayımlardan ilki veri türünün sürekli ya da likert yapıda olmasıdır. Çalışmada elde edilen veriler özgün ölçekle uyumlu 5’li likert olarak (“1: Asla”, “2: Nadiren”, “3: Ara Sıra”, “4: Sıklıkla” ve “5: Her Zaman”) toplanmıştır. İkinci varsayım ise çok değişkenli normallik varsayımdır. Bu varsayım, çok değişkenli basıklık katsayısının “gözlenen değişken sayısı X (gözlenen değişken sayısı + 2)” formülünden elde edilen kritik değerden küçük olması ile sağlanabilmektedir (Raykov ve Marcoulides, 2011). Bu çalışma için kritik değer 48’dir. Veri setinde çok değişkenli basıklık katsayısı ise 4.32’dir. Dolayısıyla çok değişkenli normallik varsayımı sağlanmıştır. Faktör analizinin varsayımlarından bir diğeri ise gözlem sayısıdır. Tinsley ve Tinsley (1987), bir faktör analizi için 300 katılımcıya kadar her bir madde için 5 ile 10 birey olması gerektiğini belirtmiştir. Buna göre her iki analiz için yeterli katılımcı sayısına ulaşıldığı söylenebilir. Varsayımlardan son olarak kayıp ve aykırı değer kontrolü yapılmış ve veriler içerisinde kayıp ve aykırı değerlerin olmadığı belirlenmiştir.

AFA yapılırken faktörleme yöntemlerinden Temel Bileşenler Analizi (Principle Component Analysis) kullanılmıştır. Gerçekleştirilen AFA sonucunda madde faktör yükü .40 altında olan maddelerin çıkarılması önerilmektedir (Yong ve Pearce, 2013). Buna göre yapılan ilk AFA sonrasında M1 maddesi (.35) ve M5 maddesi (.38) ölçek formundan çıkartılmıştır. M1 maddesi (Çevrimiçi ödevlerimi yaparken hayal kurarım.) diğer maddelerin aksine teknoloji kullanılarak gerçekleştirilebilecek bir eylem değildir. Bundan dolayı bu maddenin ölçek formundan çıkarılması uygun görülmüştür. M5 maddesi (E-postalara bakmak veya e-posta göndermek için çevrimiçi ödevlerimi yapmayı bırakırım.) incelendiğinde ise öğretmen adaylarının çoğunluğunun düzenli kullandıkları e-posta adreslerinin olduklarını (Yılmaz ve Doğusoy, 2020), ama kullanmayı çoğunun bilmediği görülmüştür (Akçay ve Çelik, 2017). Yapılan çalışmalarda öğrenciler her ne kadar düzenli kullandıkları e-postaya sahip olsalarda günlük yaşamlarında e-postaları az kullandıklarını belirtmişlerdir (Yolcu ve Han, 2018). Buna ilişkin olarak yapılan çalışmalarda öğrencilerin %86,2’sinin günde bir defa veya daha az e-postalarını kullandıkları belirlenmiştir (Yılmaz, Sezer ve Yurdugül, 2018). Yapılan bir başka çalışmada ise öğretmen adaylarının sadece %7’sinin sıklıkla e-posta kullandığı sonucuna ulaşılmıştır (Alakurt, 2019). Tüm bu durumlar göz önünde bulundurularak üniversite öğrencilerinin düzenli kullandıkları e-posta adresleri olmasına rağmen, gün içerisinde az kullanımı nedeniyle M5 maddesinin çıkartılması uygun görülmüştür. Bu maddelerin çıkartılması ile birlikte yakınsama geçerliğini sağlayan AVE değeri de artış göstermiştir. Madde çıkarma işleminden sonra tekrar AFA yapılmış ve kalan dört maddenin faktör analizi için uygun olma durumu KMO değeri ile incelenmiştir. Yapılan analizde KMO değeri .761 olarak belirlenmiştir. Bu değer .60’dan yüksek olması bu dört maddenin faktör analizi için uygun olduğunu göstermektedir (Pallant, 2017). Ayrıca incelenen Bartlett küresellik testi değerinin anlamlı olduğu belirlenmiştir ( $p < .01$ ). Buna göre katılımcı sayısının yeterli olduğu, verilerin faktörleşebileceği anlaşılmıştır (Tabachnick ve Fidell, 2013).

Veri setinin bir faktör altında örüntülenme durumu Kaiser ölçütü ve yamaç grafiği ile belirlenmiştir. Kaiser ölçütüne göre 1 değerinden büyük özdeğere sahip bir faktör (2.225) belirlenmiştir (Kaiser, 1960). İlk faktör yapısından sonra gelen 2. yapının öz değeri ise .647’dir.



Yamaç grafiği incelendiğinde ise bir faktörden sonra dirsek kırılması yaşandığı görülmektedir (Şekil 2). Buna göre ölçeğin tek faktörlü bir yapısının olduğu görülmüştür.



**Şekil 2.** Yamaç Grafiği

Dört maddeli ve tek faktörlü ölçek yapısı ( $\bar{X}=2.030$ ;  $S_s=.763$ ), toplam varyansın %55.635'ini açıklamaktadır. Ölçek maddelerinin faktör yükleri  $M_2=.708$ ,  $M_3=.777$ ,  $M_4=.720$  ve  $M_6=.775$ 'tir. Buna göre maddelerin faktör yüklerinin uygun olduğu söylenebilir (Yong ve Pearce, 2013). Ölçek maddelerinin madde-toplam ilişkileri ise  $M_2=.502$ ,  $M_3=.603$ ,  $M_4=.519$ ,  $M_6=.601$ 'dir. Buna göre madde-toplam ilişki değerleri kabul edilebilir değerlerdedir (Kokoç, 2020).

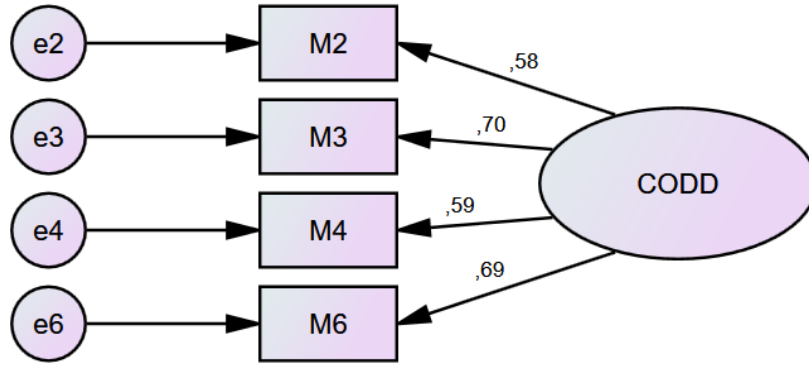
### 3.1.2. Doğrulayıcı Faktör Analizi

Yapılan uyarılama çalışmasında AFA sonrasında belirlenen yapının doğrulayıcı faktör analizi yapılmıştır. DFA sonrasında uyum indisleri incelenmiştir (Tablo 2).

**Tablo 2.** Uyum İndislerinin Uygun Değer Aralıkları (Schermelleh-Engel ve diğerleri, 2003) ve ÇÖDD Uyum İndisleri

Uyum İndisleri	İyi Uyum	Kabul Edilebilir Uyum	ÇÖDD Uyum İndisleri
$x^2/sd$	$0 \leq x^2/sd \leq 2$	$2 \leq x^2/sd \leq 3$	.129
RMSEA	$0 \leq RMSEA \leq 0.05$	$0.05 \leq RMSEA \leq 0.08$	.000
GFI	$0.95 \leq GFI \leq 1.00$	$0.90 \leq GFI \leq 0.95$	.999
CFI	$0.97 \leq CFI \leq 1.00$	$0.95 \leq CFI \leq 0.97$	1.00
NFI	$0.95 \leq NFI \leq 1.00$	$0.90 \leq NFI \leq 0.95$	.998
AGFI	$0.90 \leq AGFI \leq 1.00$	$0.85 \leq AGFI \leq 0.90$	.997

Uyarlanan ölçeğin uyum indisleri, Schermelleh-Engel ve arkadaşları (2003) tarafından önerilen iyi uyum ve kabul edilebilir uyum aralıkları göz önünde bulundurularak incelendiğinde, model-veri uyumu bakımından iyi uyum gösterdiği belirlenmiştir (Tablo 5). Yapılan DFA'lar sonucunda madde-yapı bağıntıları Şekil 3'te gösterilmiştir.



**Şekil 3.** DFA Sonucunda Ulaşılan Madde-Yapı Bağıntısı ve Standartlaştırılmış Faktör Yükleri

Şekil 3 incelendiğinde DFA sonuçlarında ulaşılan madde-yapı bağıntılarında ortaya çıkan standartlaştırılmış faktör yüklerinin .58 ile .70 arasında değiştiği görülmektedir. Ayrıca faktör yüklerinin t değerlerinin de anlamlı olduğu belirlenmiştir ( $p < .05$ ).

### 3.1.3. Geçerlik ve Güvenirlik

Çalışmada yapı geçerliğini sağlamak için yakınsama geçerliği (convergent validity) incelenmiştir. Yapılan incelemede ölçeğin AVE değeri .556 olarak belirlenmiştir. Fornell ve Larcker (1981)'e göre AVE değerinin .50 ve üzeri olması gerektiği ve uyarlanan ölçeğin geçerli olduğu söylenebilir.

Ölçeğin ve maddelerin güvenirliliğini incelemek için Cronbach Alpha iç tutarlık katsayısı, McDonald omega katsayısı ve birleşme güvenirliliği incelenmiştir. Cronbach Alpha iç tutarlık katsayısı  $\alpha = .733$ , McDonald Omega katsayısı  $\omega = .735$ , birleşme güvenirliliği ise .833'tür. Bir ölçekte güvenirlilik katsayılarının .70 ve üzeri olması gerekmektedir (Nunnally ve Bernstein, 1994). Buna göre ölçeğin güvenilir olduğu söylenebilir.

### 3.2. II. Aşama

Çalışmanın ikinci aşamasında uyarlanan ölçek formu farklı demografik özelliklere sahip öğretmen adaylarına uygulanmış ve gruplar karşılaştırılmıştır. Ayrıca öğrencilerin çevrimiçi ödevlerde dikkat dağılımları ile özdüzenlemelerinde dikkat kontrolleri arasındaki ilişki incelenmiştir. Bu kapsamda öğretmen adaylarının cinsiyetlerine göre çevrimiçi ödevlerde dikkat dağılımlarında anlamlı farklılık olup olmadığı araştırılmıştır (Tablo 3).

**Tablo 3.** Öğretmen Adaylarının Çevrimiçi Ödevlerde Dikkat Dağılımlarının Cinsiyete Göre İncelenmesi

		n	$\bar{X}$	Ss	Sd	t	p
ÇÖDD	Kadın	109	2.211	.632	134	-1.802	.07*
	Erkek	27	2.472	.827			

\* $p < .10$

Tablo 3 incelendiğinde öğretmen adaylarının çevrimiçi ödevlerde dikkat dağılımlarının cinsiyete göre .10 anlamlılık düzeyinde anlamlı farklılık gösterdiği belirlenmiştir ( $p < .10$ ). Buna göre erkek öğrencilerin kadın öğrencilere göre çevrimiçi ödevlerde dikkatlerinin dağılmaya daha yatkın olduğu söylenebilir. Araştırmada öğrencilerin çevrimiçi ödevlerde dikkat dağılımları yaşlarına göre farklılık gösterip göstermediği araştırılmıştır (Tablo 4). Analize başlamadan önce varyans analizinin (ANOVA) varsayımları sınanmış ve varyansların homojenliği varsayımı sağlanamamıştır. Bundan dolayı parametrik olmayan testlerden faydalanılmıştır.

**Tablo 4.** Öğretmen Adaylarının Çevrimiçi Ödevlerde Dikkat Dağılımlarının Yaşlarına Göre İncelenmesi

	n	Sıra Ortalaması	Sd	X <sup>2</sup>	p
19-20 Yaş	32	56.70			
ÇÖDD 21-22 Yaş	83	71.20	2	4.051	.13
23 ve Üzeri Yaş	21	75.79			

Tablo 4'te görüldüğü üzere öğretmen adaylarının çevrimiçi ödevlerde dikkat dağılımlarında yaşlarına göre anlamlı farklılık görülmemiştir ( $p>.05$ ). Buna göre öğretmen adaylarının yaş farklarının çevrimiçi ödevlerde dikkat dağılımlarına etkisi olmadığı söylenebilir. Araştırmada öğrencilerin çevrimiçi ödevlerde dikkat dağılımının incelendiği bir diğer değişken sınıf düzeyleridir (Tablo 5).

**Tablo 5.** Öğretmen Adaylarının Çevrimiçi Ödevlerde Dikkat Dağılımlarının Sınıf Düzeylerine Göre İncelenmesi

	n	$\bar{X}$	Ss	Sd	t	p
ÇÖDD 2. Sınıf	56	2.174	.559			
3. Sınıf	80	2.325	.749	134	1.343	.18

Tablo 5 incelendiğinde öğretmen adaylarının çevrimiçi ödevlerde dikkat dağılımlarının sınıf düzeylerine göre anlamlı farklılık göstermediği belirlenmiştir ( $p>.05$ ). Öğrencilerin 2. ve 3. sınıf düzeylerinde olmalarının çevrimiçi ödevlerde dikkat dağılımları üzerinde etkisinin olmadığı söylenebilir. Araştırmada öğretmen adaylarının dikkat dağılımlarının, özdüzenlemenin dikkat kontrolü (ÖDK) ile aralarındaki ilişkisi değerlendirilmiştir. Tablo 6'da betimsel istatistikler ve Pearson Momentler Çarpımı korelasyon katsayısı verilmiştir.

**Tablo 6.** ÇÖDD'ün ve ÖDK'nin Betimsel İstatistikleri ve Aralarındaki İlişkinin İncelenmesi

	n	En Küçük	En Büyük	$\bar{X}$	Ss	Çarpıklık	Basıklık	r
ÇÖDD	136	1.000	4.500	2.263	.679	.768	.325	
ÖDK	136	1.290	4.000	3.106	.500	-.605	.793	-.341*

\* $p<.01$

Tablo 6 incelendiğinde verilerin normal dağılım gösterdiği ve birbirleri ile karşıt yapıların negatif anlamlı ilişki içerisinde olduğu belirlenmiştir ( $r=-.341$ ,  $p<.01$ ). Bu sonuca göre öğretmen adaylarının özdüzenlemenin dikkat kontrolü yüksek olan bireylerin çevrimiçi ödevlerde dikkat dağılımlarının düşük olma eğiliminde olduğu söylenebilir.

## TARTIŞMA

Bu çalışmada Türkiye'deki eğitim fakültesi öğrencilerinin çevrimiçi ödev yaparken çevrelerinde olan dikkat dağıtıcılar ile başa çıkabilme durumlarını belirlemek amacıyla bir ölçme aracı elde edilmek istenmiştir. Bu amaçla Xu ve arkadaşları (2020) tarafından geliştirilen "Çevrimiçi Ödevlerde Dikkat Dağılımı Ölçeği" Türk kültürüne uyarlanmıştır. Ayrıca çalışmada eğitim fakültesi öğrencilerinin çevrimiçi ödevlerde dikkat dağılımlarının demografik özelliklerine göre farklılık gösterme durumları incelenmiştir. Son olarak çevrimiçi ödevlerde dikkat dağılımları ile özdüzenlemenin dikkat kontrolü ile ilişkisi incelenmiştir. Çalışmada yapılan analizler sonrasında elde edilen sonuçlar aşağıda belirtilmiştir.

Çalışmada "Çevrimiçi Ödevlerde Dikkat Dağılımı Ölçeği" Türk kültürüne uyarlanmıştır. Uyarlanan ölçekte maddelerin psikometrik özelliklerinin incelenmesi ve bunların

yüksek düzeyde olması gerekmektedir (Yurduğül, 2005). Yapılan açımlayıcı faktör analizi ile ölçeğin madde faktör yükleri incelenmiştir. Madde faktör yükleri yeterli olmayan, ölçeğin diğer maddelerinden ayrılan ve Türk kültürüne uymayan iki madde analizden çıkarılmıştır. Tekrar yapılan açımlayıcı faktör analizinde ölçeğin tek faktörlü yapısının olduğu farklı yöntemler kullanılarak belirlenmiştir. Açımlayıcı faktör analizi sonucunda madde faktör yüklerinin ve madde toplam ilişkilerinin uygun olduğu görülmüştür (bkz. Kokoç, 2020; Yong ve Pearce, 2013). Sonrasında yapılan doğrulayıcı faktör analizinde ise ölçek modelinin uyum indisleri incelenmiş ve iyi düzeyde uyum gösterdikleri belirlenmiştir (bkz. Schermelleh-Engel ve diğerleri, 2003). Madde-yapı bağıntısı kurulan ölçme modelinde standartlaştırılmış faktör yüklerinin kabul edilir düzeyde olduğu sonucuna ulaşılmıştır (bkz. Yong ve Pearce, 2013). Yapılan geçerlik ve güvenilirlik analizleri sonucunda ise ölçek uyarlamasının geçerli (bkz. Fornell ve Larcker, 1981) ve güvenilir (bkz. Nunnally ve Bernstein, 1994) olduğu görülmüştür.

Araştırmada uyarlanan ölçek formu kullanılarak öğrencilerin çevrimiçi ödevlerde dikkat dağılımları demografik özellikleri bağlamında incelenmiştir. Buna göre çevrimiçi ödev yaparken erkek öğrencilerin kadın öğrencilere göre daha fazla dikkat dağılımları yaşadıkları belirlenmiştir. Alanyazında erkeklerin kadınlara göre dikkatlerini daha uzun süre sürdürebildiklerine dair bulgular olsa da (İlgaz, Kokoç, Akçay ve Altun, 2019), Xu ve arkadaşları (2020) bu duruma ilişkin olarak kadın öğrencilerin erkek öğrencilere göre akademik görevleri ciddiye aldıkları (Hanson, Drumheller, Mallard, McKee ve Schlegel, 2010) ve yeni medya ve teknolojilere yönelik dikkat dağıtıcılar ile daha fazla başa çıkabildiklerini (Wu ve Cheng, 2019) ifade etmiştir. Türkiye’de benzer yaş gruplarında yapılan bir araştırmada ise sosyal medya kullanımında kadınları daha fazla kontrollü davranış gösterdikleri, erkeklerin kullanma konusunda kendileri ile çatıştıkları belirtilmiştir (Çiftçi, 2018). Buna göre çevrimiçi ödevlerde kadın öğrencilerin erkek öğrencilere göre dikkat dağıtıcılarla başa çıkabildikleri söylenebilir.

Araştırmada incelenen diğer demografik değişkenler yaş ve sınıf düzeyleridir. Öğrencilerin çevrimiçi ödevlerde dikkat dağılımlarının yaş ve sınıf düzeylerine göre değişkenlik göstermediği belirlenmiştir. Bu durumun sebebi olarak araştırmada belirlenen yaş ve sınıf gruplarının birbirlerinden yeteri kadar ayrılmadıkları ve dolayısıyla çevrimiçi ödevlerde birbirlerine benzer davranışlar sergileyecekleri düşünülebilir. Öğrencilerin yine yaş aralıklarının yaklaşık olduğu bir çalışmada sürdürülebilir dikkat düzeylerinin farklılık göstermediği belirlenmiştir (İlgaz ve diğerleri, 2019). Çevrimiçi ödevlere dönük yaş aralıklarının birbirlerinden uzak olduğu çalışmalarda ise genç yaştaki öğrencilerin ileri yaştaki öğrencilere göre daha çevrimiçi ödevleri ilgi çekici, yararlı olduğu ve dolayısıyla memnun edici olduğu belirtilmiştir (Boz Yuksekdağ, İbileme ve Karadağ, 2021). Dolayısıyla erken yaştaki ve sınıf düzeylerindeki öğrencilerin çevrimiçi ödevlerde dikkat dağıtıcılarla başa çıkabileceği düşünülebilir.

Araştırmada öğrencilerin çevrimiçi ödevlerde dikkat dağılımları ile özdüzenlemenin dikkat kontrolü arasındaki ilişki incelenmiştir. Bireyin kişisel hedeflerinin gerçekleşmesi amacıyla yaptığı işlerde dikkat kontrolünü ifade eden özdüzenlemenin dikkat kontrolü ile öğrencilerin çevrimiçi ödevlerinde dikkat dağılımı arasında negatif ilişki olduğu görülmüştür. Dikkat kontrolü yüksek olan bireylerin çevresindeki dikkat dağıtıcılarla başa çıkabilme eğilimi içerisinde olması beklendiği bir sonuç olmuştur. Literatürde yapılan birden çok çalışmada da iki durum birbirlerine karşıt olarak ifade edilmiştir (Caris, 2019; Chu, Qaisar, Shah ve Jalil, 2021). Benzer biçimde yapılan çalışmalarda ödevleri yaparken sosyal medya kullanımına ilişkin davranışları ifade eden sosyal medyayla çoklu görev yapma davranışları ile öz düzenlemenin dikkat kontrolü arasında negatif ilişki olduğu bulunmuştur (Kokoç, 2021). Aralarındaki ilişkinin düşük düzeyde olması ise bağlamlarının birbirlerinden farklı olmasından dolayı kaynaklandığı düşünülebilir.

## SONUÇ

Yapılan çalışmada Türkiye'deki eğitim fakültesi öğrencilerinin çevrimiçi ödevlerde dikkat dağılması algılarını belirlemek için bir ölçme aracının Türk kültürüne uyarlanması yapılmıştır. Yapılan analizler doğrultusunda iyi düzeyde psikometrik özellikler gösteren, geçerli ve güvenilir bir ölçme aracı uyarlanmıştır. Özellikle COVID-19 döneminden sonra önemi fark edilen ve her geçen gün önemi daha da artan çevrimiçi öğrenme ortamlarında verilen çevrimiçi ödevlerde öğrencilerin dikkat dağılma davranışlarını anlamak için uyarlanan bu ölçme aracı kullanılabilir.

Çalışmada erkek öğrencilerin kadın öğrencilere göre daha fazla çevrimiçi ödevlerde dikkat dağılması yaşadıkları sonucuna ulaşılmıştır. Bu sonuca göre bireyler arasındaki bu farklılığın azaltılması için literatürde farklı amaçlar doğrultusunda (Wu ve Xie, 2018) yapılan zaman kısıtlaması gibi uygulamaların etkisi araştırılabilir. Cinsiyetin dışında bu çalışmada öğrencilerin yaş ve sınıf düzeylerine göre çevrimiçi ödevlerde dikkat dağılmaları incelenmiştir. Öğrencilerin yaşlarına ve sınıf düzeylerine göre çevrimiçi ödevlerde dikkat dağılmalarının farklılık göstermediği sonucuna ulaşılmıştır. Gelecek çalışmalarda yaş ve sınıf düzeylerinin birbirlerinden daha ayrılmış gruplar oluşturularak değerlendirilmesi bu sonucun derinleşmesine katkı sunması bakımından önerilmektedir. Çalışmada son olarak özdüzenlemenin dikkat kontrolü ile çevrimiçi ödevlerde dikkat dağılması arasındaki ilişki incelenmiştir. Aralarında negatif, düşük düzeyde anlamlı ilişki olduğu sonucuna ulaşılmıştır.

## KAYNAKÇA

- Akçapınar, G., ve Kokoç, M. (2020). Analyzing the relationship between student's assignment submission behaviors and course achievement through process mining analysis. *Turkish Journal of Computer and Mathematics Education*, 11(2), 386–401. <https://doi.org/10.16949/turkbilmat.711683>
- Akçay, A., ve Çelik, H. (2017). Türkçe eğitimi bölümü öğrencilerinin e-posta yazma becerileri üzerine bir araştırma. *Journal of Kazım Karabekir Education Faculty*, 35, 184-197. <https://dergipark.org.tr/en/pub/ataunikkefd/issue/33367/341299> adresinden erişilmiştir.
- Alakurt, T. (2019). Email usage: Much more than a habit! *Bartın Üniversitesi Eğitim Fakültesi Dergisi*, 8(3), 885–903. <https://doi.org/10.14686/buefad.482357>
- Ali, M., Yaacob, R. A. I. R., Endut, M. N. A. A., ve Sulam, M. (2018). The influence of contents utility on students' use of social media. *Pertanika Journal of Social Sciences and Humanities*, 26, 93–110. [http://www.pertanika.upm.edu.my/resources/files/Pertanika%20PAPERS/JSSH%20Vol.%2026%20\(S\)%20Jan.%202018/06%20JSSH\(S\)-0655-2018-8thProof.pdf](http://www.pertanika.upm.edu.my/resources/files/Pertanika%20PAPERS/JSSH%20Vol.%2026%20(S)%20Jan.%202018/06%20JSSH(S)-0655-2018-8thProof.pdf) adresinden erişilmiştir.
- Alpar, R. (2014). *Spor, sağlık ve eğitim bilimlerinden örneklerle uygulamalı istatistik ve geçerlik-güvenirlilik (3. Baskı)*. Ankara: Detay Yayıncılık.
- Boz Yüksekdağ, B., İbileme, A. İ., ve Karadağ, N. (2021). Açık ve uzaktan öğrenmede öğrenenlerin ödevlere ilişkin memnuniyetlerinin incelenmesi. *Gazi Üniversitesi Gazi Eğitim Fakültesi Dergisi*, 41(3), 1525–1552. <https://dergipark.org.tr/tr/pub/gefad/issue/67470/860508> adresinden erişilmiştir.
- Broadbent, D. E. (1958). *Perception and communication*. London: Pergamon Press.
- Brunvand, S., ve Abadeh, H. (2010). Making online learning accessible: Using technology to declutter the web. *Intervention in School and Clinic*, 45(5), 304–311. <https://doi.org/10.1177/1053451209359075>

- Caris, N. (2019). *Does new technology use influence our attentional control?: The impact of media multitasking and push notifications on distractibility*. Tilburg University.
- Chow, A. F. (2015). Online homework impact in undergraduate mathematics and business statistics courses. *Educational Studies*, 41(3), 244–248. <https://doi.org/10.1080/03055698.2014.961902>
- Chu, J., Qaisar, S., Shah, Z., ve Jalil, A. (2021). Attention or Distraction? The Impact of Mobile Phone on Users' Psychological Well-Being. *Frontiers in Psychology*, 12, 1–12. <https://doi.org/10.3389/fpsyg.2021.612127>
- Çiftçi, H. (2018). Üniversite öğrencilerinde sosyal medya bağımlılığı. *MANAS Sosyal Araştırmalar Dergisi*, 7(4), 417–434. <https://dergipark.org.tr/tr/pub/mjss/issue/43010/520789> adresinden erişilmiştir.
- Cooper, H. (1989). *Homework (Research on teaching monograph series)*. New York: Longman.
- Corbetta, M., Patel, G., ve Shulman, G. L. (2008). The reorienting system of the human brain: From environment to theory of mind. *Neuron*, 58(3), 306–324. <https://doi.org/10.1016/j.neuron.2008.04.017>
- Corbetta, M., ve Shulman, G. L. (2002). Control of goal-directed and stimulus-driven attention in the brain. *Nature Reviews Neuroscience*, 3, 201–215. <https://doi.org/10.1038/nrn755>
- Cronbach, L. J., ve Meehl, P. E. (1955). Construct validity in psychological tests. *Psychological Bulletin*, 52(4), 281–302. <https://doi.org/10.1037/h0040957>
- Davis, J. L., ve McDonald, T. (2014). Online homework: Does it help or hurt in the long run? *121st ASEE Annual Conference and Exposition, Conference Proceedings*. <https://doi.org/10.18260/1-2--22885>
- Demiraslan-Çevik, Y., Haşlamam, T., Kuşkaya-Mumcu, F., ve Gökçearsan, Ş. (2015). Özdüzenlemenin dikkat kontrolü boyutu: Bir ölçek uyarlama çalışması. *Başkent University Journal of Education*, 2(2), 229–238. <https://buje.baskent.edu.tr/index.php/buje/article/view/49> adresinden erişilmiştir.
- Diehl, M., Semegon, A. B., ve Schwarzer, R. (2006). Assessing attention control in goal pursuit: A component of dispositional self-regulation. *J Pers Assess.*, 86(3), 306–317. [https://doi.org/10.1207/s15327752jpa8603\\_06](https://doi.org/10.1207/s15327752jpa8603_06)
- Dontre, A. J. (2021). The influence of technology on academic distraction: A review. *Human Behavior and Emerging Technologies*, 3(3), 379–390. <https://doi.org/10.1002/hbe2.229>
- Doorn, D. J., Janssen, S., ve O'Brien, M. (2010). Student attitudes and approaches to online homework. *International Journal for the Scholarship of Teaching and Learning*, 4(1), 1–20. <https://doi.org/10.20429/ijstol.2010.040105>
- Duffy, P. L., Enneking, K. M., Gampp, T. W., Amir Hakim, K., Coleman, A. F., Laforest, K. V., ... Grove, N. P. (2019). Form versus function: A comparison of lewis structure drawing tools and the extraneous cognitive load they induce. *Journal of Chemical Education*, 96(2), 238–247. <https://doi.org/10.1021/acs.jchemed.8b00574>
- Feng, M., ve Roschelle, J. (2016). Predicting students' standardized test scores using online homework. *Proceedings of the 3rd ACM Conference on Learning at Scale Conference - L@S '16*, 213–216. Edinburgh: Association for Computing Machinery.
- Fornell, C., ve Larcker, D. F. (1981). Evaluating structural equation models with unobservable variables and measurement error. *Journal of Marketing Research*, 18(1), 39–50. <https://doi.org/10.2307/3151312>

- Gebru, M. T., Phelps, A. J., ve Wulfsberg, G. (2012). Effect of clickers versus online homework on students' long-term retention of general chemistry course material. *Chemistry Education Research and Practice*, 13(3), 325–329. <https://doi.org/10.1039/c2rp20033c>
- Hambleton, R. K., ve Patsula, L. (1999). Increasing the validity of adapted tests: Myths to be avoided and guidelines for improving test adaptation practices. *Journal of Applied Testing Technology*, 1(1), 1–13. <https://www.jattjournal.com/index.php/atp/article/view/48345> adresinden erişilmiştir.
- Hanson, T. L., Drumheller, K., Mallard, J., McKee, C., ve Schlegel, P. (2010). Cell Phones, text messaging, and facebook: Competing time demands of today's college students. *College Teaching*, 59(1), 23–30. <https://doi.org/10.1080/87567555.2010.489078>
- Hollis, R. B., ve Was, C. A. (2016). Mind wandering, control failures, and social media distractions in online learning. *Learning and Instruction*, 42, 104–112. <https://doi.org/10.1016/j.learninstruc.2016.01.007>
- Hu, L. T., ve Bentler, P. M. (1999). Cutoff criteria for fit indexes in covariance structure analysis: Conventional criteria versus new alternatives. *Structural Equation Modeling: A Multidisciplinary Journal*, 6(1), 1–55. <https://doi.org/10.1080/10705519909540118>
- İlgaz, H., Kokoç, M., Akçay, A., ve Altun, A. (2019). A norm study of computerized sustained attention test among university students. *Elementary Education Online*, 18(3), 1036–1045. <https://doi.org/10.17051/ilkonline.2019.610166>
- Imhof, C., Bergamin, P., ve McGarrity, S. (2021). Prediction of dilatory behaviour in online assignments. *Learning and Individual Differences*, 88. <https://doi.org/10.1016/j.lindif.2021.102014>
- Kaiser, H. F. (1960). The application of electronic computers to factor analysis. *Educational and Psychological Measurement*, 20(1), 141–151. <https://doi.org/10.1177/00131644600200116>
- Kokoç, M. (2020). Açık ve uzaktan öğrenmede esneklik ölçeğini Türkçe'ye uyarlama çalışması. *Eğitim Teknolojisi Kuram ve Uygulama*, 10(2), 366–385. <https://doi.org/10.17943/etku.643358>
- Kokoç, M. (2021). The mediating role of attention control in the link between multitasking with social media and academic performances among adolescents. *Scandinavian Journal of Psychology*, 62, 493-501. <https://doi.org/10.1111/sjop.12731>
- Kokoç, M., Akçapınar, G., ve Hasnine, M. N. (2021). Unfolding students' online assignment submission behavioral patterns using temporal learning analytics. *Educational Technology and Society*, 24(1), 223–235. <https://www.jstor.org/stable/26977869> adresinden erişilmiştir.
- Malevich, K. (2011). *The accuracy and validity of online homework systems mathematics and statistics*. University of Minnesota Duluth, Minnesota.
- Maltese, A. V., Tai, R. H., ve Fan, X. (2012). When is homework worth the time ? Evaluating the association between homework and achievement in high school science and math. *The High School Journal*, 96(1), 52–72. <https://doi.org/10.1353/hsj.2012.0015>
- Miller, H. C., Pattison, K. F., DeWall, C. N., Rayburn-Reeves, R., ve Zentall, T. R. (2010). Self-control without a “self”? Common self-control processes in humans and dogs. *Psychological Science*, 21(4), 534–538. <https://doi.org/10.1177/0956797610364968>
- Miller, M. D., Doherty, J. J., Butler, N. M., ve Coull, W. G. (2020). Changing counterproductive beliefs about attention, memory, and multitasking: Impacts of a brief, fully online module. *Applied Cognitive Psychology*, 34(3), 710–723. <https://doi.org/10.1002/acp.3662>

- Montelongo, R., ve Eaton, P. W. (2020). Online learning for social justice and inclusion: The role of technological tools in graduate student learning. *International Journal of Information and Learning Technology*, 37(1/2), 33–45. <https://doi.org/10.1108/IJILT-11-2018-0135>
- Myrick, J. G. (2015). Emotion regulation, procrastination, and watching cat videos online: Who watches Internet cats, why, and to what effect? *Computers in Human Behavior*, 52, 168–176. <https://doi.org/10.1016/j.chb.2015.06.001>
- Nunnally, J. C., ve Bernstein, I. H. (1994). *Psychometric theory*. New York: McGraw- Hill.
- Nuraeni, N., Suryaningsih, I., ve Aisyah, S. (2021). Students' view on using online application to work on online assignment. *Seltics*, 4(1), 17–29. <https://doi.org/10.46918/seltics.v4i1.940>
- Orçan, F. (2018). Exploratory and confirmatory factor analysis: Which one to use first? *Journal of Measurement and Evaluation in Education and Psychology*, 9(4), 414–421. <https://doi.org/10.21031/epod.394323>
- Pallant, J. (2017). *SPSS kullanma kılavuzu: SPSS ile adım adım veri analizi* (2. Baskı; S. Balcı ve B. Ahi, Ed.). Ankara: Anı Yayıncılık.
- Rahmawati, M. S., ve Soekarta, R. (2021). Social media-based e-learning and online assignments on algebraic materials. *Jurnal Pendidikan Matematika*, 15(2), 175–190. <https://doi.org/10.22342/jpm.15.2.13714.175-190>
- Raykov, T., ve Marcoulides, G. A. (2011). *Introduction to psychometric theory*. New York: Taylor ve Francis.
- Richards-Babb, M., Drelick, J., Henry, Z., ve Robertson-Honecker, J. (2011). Online homework, help or hindrance? What students think and how they perform. *Journal of College Science Teaching*, 40(4), 81–93. [https://assess.ucr.edu/sites/default/files/2019-02/richards-babbdrelickhenryrobertson-honecker\\_2011.pdf](https://assess.ucr.edu/sites/default/files/2019-02/richards-babbdrelickhenryrobertson-honecker_2011.pdf) adresinden erişilmiştir.
- Robinson, C. (2017). Technology tools for paperless homework. *Science Scope*, 41(4), 18–21. <https://www.proquest.com/openview/ca4c9aeed3a3d951eebeae91a286ad66/1?cbl=36017&pqorigsite=gscholar&parentSessionId=xg9KH9SJeaOuph%2BiO38KJCFvY8k%2FE0sGDhPEIkuhWhM%3D> adresinden erişilmiştir.
- Roschelle, J., Feng, M., Murphy, R. F., ve Mason, C. A. (2016). Online mathematics homework increases student achievement. *AERA Open*, 2(4), 1–12. <https://doi.org/10.1177/2332858416673968>
- Sarmiento, C. P. (2017). Student perceptions of online homework in mathematics of accounting and finance. *Advanced Science Letters*, 23(2), 1122–1125. <https://doi.org/10.1166/asl.2017.7513>
- Schermelleh-Engel, K., Moosbrugger, H., ve Müller, H. (2003). Evaluating the fit of structural equation models: Tests of significance and descriptive goodness-of-fit measures. *Methods of Psychological Research Online*, 8(2), 23–74. <https://psycnet.apa.org/record/2003-08119-003> adresinden erişilmiştir.
- Schwarzer, R., Diehl, M., ve Schmitz, G. S. (1999). *Self-regulation*. [http://userpage.fu-berlin.de/~health/selfreg\\_e.htm](http://userpage.fu-berlin.de/~health/selfreg_e.htm) adresinden erişilmiştir.
- Singla, K., Chenicherri, M., Kumar, C. M., Jacob, S. R., ve Khan, S. (2020). Evaluation of various designs of online assignments: Gender wise perception of medical students. *European Journal of Molecular & Clinical Medicine*, 7(11), 9229–9234. [https://ejmcm.com/article\\_12015.html](https://ejmcm.com/article_12015.html) adresinden erişilmiştir.
- Sun, M., ve Tang, X. (2021). Design and management of students' homework of advanced mathematics based on online teaching. İçinde C. Huang, Y.-W. Chan, & N. Yen (Ed.), 2020



*International Conference on Data Processing Techniques and Applications for Cyber-Physical Systems* (ss. 139–145). [https://doi.org/10.1007/978-981-16-1726-3\\_17](https://doi.org/10.1007/978-981-16-1726-3_17)

- Tabachnick, B. G., ve Fidell, L. S. (2013). *Using multivariate statistics* (6th ed.). New Jersey: Pearson.
- Tinsley, H. E. A., ve Tinsley, D. J. (1987). Uses of factor analysis in counseling psychology research. *Journal of Counseling Psychology*, 34(4), 414–424. <https://doi.org/10.1037/0022-0167.34.4.414>
- Wells, A., ve Matthews, G. (2015). Attention: Basic conceptual and theoretical issues. İçinde A. Wells ve G. Matthews (Ed.), *Attention And Emotion: A Clinical Perspective* (ss. 17–38). New York: Psychology Press.
- Williams, B., Onsmann, A., ve Brown, T. (2010). Exploratory factor analysis: A five-step guide for novices. *Australasian Journal of Paramedicine*, 8(3), 1–13. <http://citeseerx.ist.psu.edu/viewdoc/download?doi=10.1.1.475.8594&rep=rep1&type=pdf> adresinden erişilmiştir.
- Wu, J. Y., ve Cheng, T. (2019). Who is better adapted in learning online within the personal learning environment? Relating gender differences in cognitive attention networks to digital distraction. *Computers and Education*, 128, 312–329. <https://doi.org/10.1016/j.compedu.2018.08.016>
- Wu, J. Y., ve Xie, C. (2018). Using time pressure and note-taking to prevent digital distraction behavior and enhance online search performance: Perspectives from the load theory of attention and cognitive control. *Computers in Human Behavior*, 88, 244–254. <https://doi.org/10.1016/j.chb.2018.07.008>
- Xu, J. (2013). Why do students have difficulties completing homework? The need for homework management. *Journal of Education and Training Studies*, 1(1), 98–105. <https://doi.org/10.11114/jets.v1i1.78>
- Xu, J. (2015). Investigating factors that influence conventional distraction and tech-related distraction in math homework. *Computers and Education*, 81, 304–314. <https://doi.org/10.1016/j.compedu.2014.10.024>
- Xu, J., Núñez, J. C., Cunha, J., ve Rosário, P. (2020). Online homework distraction scale: A validation study. *Psicothema*, 32(4), 469–475. <https://doi.org/10.7334/psicothema2020.60>
- Yılmaz, M., ve Doğusoy, B. (2020). Öğretmen adaylarının dijital vatandaşlık düzeylerinin belirlenmesi. *Kastamonu Education Journal*, 28 (6), 2362-2375. <https://doi.org/10.24106/kefdergi.692492>
- Yılmaz, R., Sezer, B., ve Yurdugül, H. (2018). Üniversite öğrencilerinin bilgi ve iletişim teknolojilerinden yararlanma durumları ve alışkanlıkları üzerine bir araştırma: Mevcut durum ve geleceğe bakış. *Ege Eğitim Teknolojileri Dergisi*, 2(1), 1-18. <https://dergipark.org.tr/en/pub/eetd/issue/38495/425239> adresinden erişilmiştir.
- Yolcu, H. H., ve Han, T., (2018). University students' technology skills for social and learning objectives. *Necatibey Faculty of Education Electronic Journal of Science and Mathematics Education*, 12(1), 527-547. <https://doi.org/10.17522/balikesirnef.437854>
- Yong, A. G., ve Pearce, S. (2013). A beginner's guide to factor analysis: Focusing on exploratory factor analysis. *Tutorials in Quantitative Methods for Psychology*, 9(2), 79–94. <https://doi.org/10.20982/tqmp.09.2.p079>
- You, J. W. (2015). Examining the effect of academic procrastination on achievement Using LMS Data in e-Learning. *Educational Technology & Society*, 18(3), 64–74. <https://www.jstor.org/stable/jeductechsoci.18.3.64> adresinden erişilmiştir.

Yükseköğretim Kurulu. (2020). *YÖK'ten üniversitelerdeki sınavların yüz yüze gerçekleştirilemeyeceğine ilişkin karar*. <https://covid19.yok.gov.tr/Documents/alinan-kararlar/19-universitelerdeki-sinavlara-iliskin-karar.pdf> adresinden erişilmiştir.

Yurdugül, H. (2005). Ölçek geliştirme çalışmalarında kapsam geçerliği için kapsam geçerlik indekslerinin kullanılması. *XIV. Ulusal Eğitim Bilimleri Kongresi*. <http://yunus.hacettepe.edu.tr/~yurdugul/3/indir/PamukkaleBildiri.pdf> adresinden erişilmiştir.

Yurdugül, H., ve Alsancak Sarıkaya, D. (2013). The scale of online learning readiness: A study of validity and reliability. *Education and Science*, 38(169), 391–406. <http://egitimvebilim.ted.org.tr/index.php/EB/article/view/2420> adresinden erişilmiştir.

Zhou, Y., Chai, C. S., Liang, J. C., Jin, M., ve Tsai, C. C. (2017). The relationship between teachers' online homework guidance and technological pedagogical content knowledge about educational use of web. *Asia-Pacific Education Researcher*, 26(5), 239–247. <https://doi.org/10.1007/s40299-017-0344-3>

## EK 1: Ölçek Formu

Çevrimiçi Ödevlerde Dikkat Dağılması Ölçeği  
*Online Homework Distraction Scale*

		Asla	Nadiren	Ara Sıra	Sıklıkla	Her Zaman
M1*	Çevrimiçi ödevlerimi yaparken hayal kurarım. <i>Daydream while doing online assignments</i>					
M2	Yaptığım ödevle/şeyle ilgisi olmayan sohbetler başlatırım. <i>Start conversations unrelated to what I am doing</i>					
M3	En sevdiğim TV programını izlemek için çevrimiçi ödevlerimi yapmayı bırakırım. <i>Stop online assignments to watch my favorite TV show</i>					
M4	Video oyunlar oynamak için çevrimiçi ödevlerimi yapmayı bırakırım. <i>Stop online assignments to play video games</i>					
M5*	E-postalara bakmak veya e-posta göndermek için çevrimiçi ödevlerimi yapmayı bırakırım. <i>Stop online assignments to send or receive email</i>					
M6	Mesajlaşmak için çevrimiçi ödevlerimi yapmayı bırakırım. <i>Stop online assignments to send or receive text messages</i>					

\* Ölçeğin Türkçe Formunda yer almayan maddelerdir.

## EXTENDED ABSTRACT

Homeworks are learning tasks that support learning given by the teacher for students to do in or outside the learning environment. Homework is a meaningful part of education and helps to evaluate the impact of teaching, encourage learning, and improve the quality of learning. Today, paper and pencil assignments have been replaced by online homework.

Online homework has several benefits for students and teachers. Thanks to online homework, students get their feedback quickly, see their learning deficiencies quickly and increase their learning. It provides flexibility in terms of place and time (as determined by the teacher). This situation satisfies the students and provides a positive attitude. Teachers, on the other hand, can quickly collect, evaluate, give feedback and digitally store large amounts of homework. In this respect, online homework reduces the workload of teachers.

Students may delay or not submit online homework. It is important to investigate the reasons for this situation. One of them may be the distractions around you while doing online homework. Because while students are doing online learning activities, the technologies around them, the internet, social media, television, or the conversation of their family members can be distracting. As it is in the nature of people's attention, students can either do their homework on purpose or turn to external stimuli. While doing homework, students need to cope with the distractions around them and focus on the homework.

In this study, I adapted the "Distraction Scale in Online Assignments" developed by Xu ve diğeri (2020) to Turkish culture. This scale allows for evaluating students' levels of coping with distractions around them while doing online homework. It will be useful to better understand the negative behaviors of the students and to take precautions.

The adaptation process of the scale was carried out in three phases. These are the preparatory phases, phase I and phase II. During the preparation phase, I obtained permission from the authors who developed the scale to adapt it to Turkish. I, a field expert and a language expert took part in the Turkish translation. The translated form of the scale into Turkish was evaluated by two field experts and two language experts.

In the first stage, I collected data with the translated scale form. 212 students participated in this stage. I performed exploratory and confirmatory factor analysis with the collected data. Then I performed validity and reliability analyses and reached the final version of the scale. In phase I, I collected data with the translated scale form. 212 students participated in this phase. I performed exploratory and confirmatory factor analysis with the collected data. Then I performed validity and reliability analyses and reached the final version of the scale. In phase II, I examined the difference between students' online homework distractions according to some demographic characteristics. I also examined the relationship between students' online homework distractions and controls of self-regulation.

Before the exploratory factor analysis, I examined the assumptions that the data should be likert type, show multivariate normality, and sufficient number of observations. After the exploratory factor analysis, I excluded two items with item factor loadings below .40. After performing the exploratory factor analysis again, the Kaiser-Meyer-Olkin value is .761. In addition, the value reached as a result of the Barlett sphericity test is significant ( $p < .05$ ). Accordingly, the number of observations is sufficient and suitable for factor analysis.

To determine the factor number of the scale, I used Kaiser criteria and a scree plot. It was determined that the Kaiser criterion had a factor number greater than 1 (2,225). The eigenvalue of the second structure after it is .647. The scree plot given in Figure 2 supported this conclusion. The single-factor and four-item scale structure explained 55.635% of the total variance. The factor loads of the scale items were  $M2 = .708$ ,  $M3 = .777$ ,  $M4 = .720$ , and  $M6 = .775$ . The item-total relations of the scale items are  $M2 = .502$ ,  $M3 = .603$ ,  $M4 = .519$ ,  $M6 = .601$ . Accordingly, the factor loadings of the scale items and the item-total relationship are at an acceptable level.

As a result of confirmatory factor analysis, the fit indices of the model were  $\chi^2/df = 1.29$ ,  $RMSEA = .000$ ,  $GFI = .999$ ,  $CFI = 1.00$ ,  $NFI = .998$ , and  $AGFI = .997$ . Accordingly, the scale model fits are at a good level. When the item structure relations of the scale are examined, the standardized factor loads are between .58 and .70. It was determined that the t values of the factor loads were also significant ( $p < .05$ ).

As a result of the convergent validity analysis of the scale, the AVE value is .556. Three different values were examined for the reliability of the scale. The Cronbach Alpha internal consistency coefficient is  $\alpha=.733$ , the McDonald Omega coefficient is  $\omega=.735$ , and the convergence reliability is .833. Accordingly, the scale is valid and reliable.

As a result of the analysis, online homework distraction shows a significant difference according to gender ( $p<.10$ ). In addition, it was determined that age and grade level did not have a significant effect on distraction in doing online homework ( $p>.05$ ). In addition, there is a significant relationship between students' online homework distraction and control of self-regulation ( $r=-.341$ ,  $p<.01$ ).

In this study, I adapted a scale to determine the ability of education faculty students in Turkey to cope with the distractions around them while doing homework online. As a result of the analyzes made in the study, the factor loadings of the items and the item-total relations were appropriate in the scale adaptation. The fit indices of the scale model are at a good level. Standardized factor loads are acceptable. As a result of the analyzes made, the scale adaptation is valid and reliable. Accordingly, it is recommended to use this scale adapted to Turkish in order to understand the distraction behaviors of students in doing online homework.

According to analyzes made in the context of demographic characteristics, men are more distracted when doing online homework than women. Students' ages and grade levels have no effect on distraction. In addition, there is a significant negative relationship between the distraction of students in doing online homework and the control of self-regulation.