

(<http://www.tdk.gov.tr>) olarak tanımlanan birleşik cümle yapısı, birden fazla yan cümleyi bünyesinde barındırmaktadır. Burada asıl söz konusu olan isim-fiil, sıfat-fiil ve zarf-fiil eklerinin cümlelerin yan cümlesinde mevcut olan yargının oluşmasında hiçbir etkisi yoktur. Bu fiilimsilerin asıl görevi, yan cümleyi ana cümleye bağlamaktır.

Türkçenin dil bilgisi ve söz dizimi kitaplarının bir kısmından alınan birleşik yapı cümle/tümce ile ilgili tanımlamalar/açıklamalar şöyledir:

Birleşik cümle bir asıl cümle ile onun manasını tamamlayan bir veya daha fazla yardımcı cümleden teşekkül eder. (Ergin, 2019: 398).

Birden fazla yargı içeren cümlelere birleşik cümle denir. (Daşdemir, 2014: 173).

İçinde esas yargının bulunduğu bir temel cümle ile, temel cümleyi anlam ve görev bakımından tamamlayan, fiili çekimli olan ve değişik yapı özelliklerine sahip bulunan bir veya daha fazla yan cümlelerden oluşmuş cümle türü. (Korkmaz, 1992: 26).

İçinde esas yargının bulunduğu bir temel cümle ile onu anlam ve görev bakımından tamamlayan bir veya birden fazla yan cümleden oluşan cümlelere birleşik cümle denir. Başka bir ifadeyle birleşik cümle, içinde birden çok yargı bulunan cümledir. Bu yapıdaki cümlelerde bir cümle bir diğerinin başlangıcı olabilir; hatta belli kurallar ölçünde birbirine bağlanır veya başka bir cümle içinde yer alır. (Özkan&Sevinçli, 2017: 197).

Birleşik cümle, yapısında birden fazla yüklem bulunan cümledir. Bu yapı, bir ana cümle ve bu ana cümlelerin anlamını tamamlayan bir veya birden fazla yardımcı cümle ile kurulur. Birleşik cümle de, basit cümle gibi bir var oluş (ad cümlesi) veya bir olma veya yapmayı (eylem cümlesi) bildirmek için kurulmuş bir yapıdır. Birleşik cümle, basit cümleden kendisini kuran öğelerin niteliği ve özelliği yönünden ayrılır. Basit cümle, tek bir var oluşu bildirmek veya tek bir olma ve yapmayı nitelemek üzere bir araya gelmiş söz ve söz öbekleriyle kurulurken; birleşik cümle, birden çok basit cümleyle kurulur. Birleşik cümle içinde yer alan yardımcı cümleler, asıl cümlelerin öğeleri gibi ve asıl eylemi niteleyen birer söz gibi çalışırlar. (Karaağaç, 2013: 202).

Birleşik tümce, (compound sentence), temel (esas, asıl) tümce ile temel tümceyi; şart, sebep, dilek, açıklama vb. anlamlarla tamamlayan yan tümce(ler)den oluşur. Birleşik tümcelerde, temel tümceler ana düşünceyi taşır ve esas yargıyı üzerinde bulundurur. Yan tümceler kuruluş bakımından tümce değerindedir ve bir yargı bildirir, ancak bu yargıyı, temel tümcenin yargısını tamamlayıcı, destekleyici niteliktedir. (Eker, 2017: 372).

Anlam ve şekil ilişkileri olan birden fazla yargının bir araya gelmesiyle kurulmuş cümleye birleşik cümle adını veriyoruz. (Banguoğlu, 2015: 546).

Bütün bu tanımlamalar/açıklamalar, birleşik cümle yapısının bünyesinde birden fazla yargıyı taşıdığını belirtmektedir.

“Kitap insanı dinlendirir” cümlesi ile “Okumak insanı dinlendirir” cümlesini karşılaştıralım. Birinci cümlede insanı dinlendiren “kitap”, ikinci cümlede ise insanı dinlendiren “okumak”tır. Cümlede isim görevi yapan bu kelimelerden “okumak” diğer kelimedenden farklı olarak fiilden yapılmıştır. Bu cümleler de basit cümledir (Karahana, 2017: 334).

Leyla Karahan tarafından, “Kitap insanı dinlendirir.” ile “Okumak insanı dinlendirir.” cümlelerini karşılaştırılmıştır. Burada Leyla Karahan’ın da ifade ettiği gibi hem kitap hem de okumak ifadeleri görev

bakımından cümlenin özne unsurunu oluşturmaktadır. Fakat bu iki ifadenin (kitap ve okumak) yapı bakımından oluşumunda birtakım farklılıklar söz konusudur. Burada söz konusu olan “kitap” ifadesi geçici olmayan isim vasfında olan bir unsurken; oku-mak ifadesi geçişli olan bir fiile getirilen –mak isim-fiil eki ile oluşturulmuş geçici isim vasfındadır. Burada sadece görev bakımından unsurlar incelendiği zaman yan cümleyi oluşturan “oku-” ifadesi göz ardı edilmiş olacaktır. Burada söz konusu olan “oku-” fiili bünyesinde hem kip-zaman ekini hem de şahıs ekini derin yapıda taşımaktadır. Bundan dolayı ana cümlenin yüklemi durumundadır. Burada söz konusu olan isim-fiil, sıfat-fiil, zarf-fiil eklerinin yargının oluşumunda hiçbir etkisi yoktur. İsim-fiil, sıfat-fiil ve zarf-fiilin asıl görevi kendinden sonra gelen ekle ya da isimle ilişki kurarak ya da kurmadan cümlenin öznesi ya da tümleci vasfıyla ana cümleye bağlanmaktır.

Ben yolda bir çocuğa rastladım. cümlesi ile Paketleri taşımama yardım etti. cümlesini ele aldığımız zaman, iki farklı yargıyı taşıyan iki cümleyi değerlendirmiş oluruz. Bu cümleleri tek bir cümle görünümüne dönüştürecek olan ise isim-fiil, sıfat-fiil veya zarf-fiil eklerinin herhangi biri ile bağlanmasıdır. “*Benim yolda rastladığım* çocuk paketleri taşımama yardım etti.” ifadesinde olduğu gibi. Burada kurulumu sağlayan –dik sıfat-fiil ekinin cümlenin yargı taşımada hiçbir etkisi yoktur, iki yargı taşıyan cümleyi bağlayan bir vasita durumundadır. Yan cümledeki yargı oluşumunun ardından –dik sıfat-fiil eki, kendinden sonra gelen ek ve isimle ilişkisi sonucu nesne göreviyle ana cümleye bağlanmıştır.

Genel olarak Türkçenin dilbilgisi ve söz dizimi kitaplarında fiilimsi taşıyan cümleler, birden fazla yargı taşıdığı için birleşik cümle yapısı altında değerlendirilmiştir. Burada dilbilim ya da dilbilgisi araştırmacıları tarafından ele alınan değerlendirmede bir yanlışlık değil bir eksiklik söz konusudur. Bu eksiklik, fiilimsilerin üzerinde yargı taşıyan unsurlar gibi gözükmesinden kaynaklanmaktadır. Hâlbuki fiilimsi unsuru yargı taşımaz, birleşik yapı oluşturmaz. Birleşik yapıyı oluşturacak olan birden fazla yargının mevcudiyetidir. Söz konusu olan fiilimsinin en önemli vasfı, yargı taşıyan iki ya da daha çok yapıyı ana cümleye bağlamaktır.

Çalışmamızın başlığı bu gibi sebeplerden dolayı dikkate değerdir. Kimi Türkçenin söz dizimi ve dilbilgisi kitaplarında bu husus “fiilimsilerle oluşan/oluşturulan birleşik yapı cümleler” başlığı altında değerlendirilmiştir. Bunun yerine “fiilimsilerle bağlanan birleşik yapı cümleler” başlığı altında değerlendirilmelidir. Çünkü birleşik yapı fiilimsilerle oluşmaz, fiilimsi yargı taşımaz, fiilimsi yüklem oluşturmaz; fiilimsi yan cümleyi özne ya da tümleç görevinde ana cümleye bağlar.

1. 1. Yapı ve Görev Bakımından

1. 1. 1. İsim-fiille Bağlanan Birleşik Yapılı Cümleler

Tarih okumak istediler... (MS/53).

“Tarih”, “oku-“fiili (oku- fiili derin yapıda kip-zaman ve şahıs eki barındırmaktadır.) ile oluşmuş olan yan cümlenin öznesi durumundadır. “Tarih okumak”, ana cümlenin nesnesi durumundadır. Burada iki cümleyi birbirine bağlayan ise –mak isim-fiil ekidir. Yan cümleyi ana cümleye nesne göreviyle bağlamıştır. İsim-fiil ile bağlanmış olan yan cümleler, ana cümleye genellikle ya nesne ya da özne göreviyle bağlanmaktadır. İsim-fiilin diğer ekleri olan –mA ve (y)İş için de aynı durum söz konusudur.

1. 1. 2. Sıfat-fiille Bağlanan Birleşik Yapılı Cümleler

İnsan kalpleri birbirine bağlayan bu rabitaları o zaman anlar. (E/14).

İnsan kalplerini birbirine bağla- yukarıdaki cümlenin yan cümlesini oluşturmaktadır. Yan cümlede geçen “insan kalplerini” ifadesi yan cümlenin nesnesini, “birbirine” ifadesi yan cümlenin yönelme tümlecini

oluşturmaktadır. Yapı bakımından iki tümlecin fiile bağlanması ve cümle (yan cümle) oluşturması söz konusudur. Görev bakımından ise, -an sıfat fiil ekinin kendinden sonra gelen sıfat+isim+yükleme hali ekiyle ilişkisi sonucu nesne göreviyle ana cümleye bağlanması söz konusudur. (İnsan kalplerini birbirine bağlayan bu rabitaları: ana cümlelerin nesnesi).

Onlarda hususî bir renk görür gibi oluyor... (E/340).

Onlarda hususî bir renk gör- ifadesi yan cümleyi oluşturmaktadır. “gör-“ fiili bünyesinde hem kip-zaman hem de şahıs ekini derin yapıda barındırmaktadır. -ür sıfat-fiil ekinin buradaki sadece görevi yan cümleyi kendinden sonra gelen isim unsuru ya da edatlarla ilişki kurarak anlam ve nitelik bakımından belirli bir görünüme sahip olduktan sonra tümleç işlevi ile yan cümleyi ana cümleye bağlamaktır. “-ır/-ir/-ur/-ür” sıfat-fiil ekinin Türkçede benzerlik ve denklik edatı olan gibi ile kullanımı oldukça yaygındır. Yukarıdaki cümlede de gibi edatı ile kullanılmıştır. Kendisinden sonra gelen gibi edatıyla ilişki kurarak yan cümleyi ana cümleye benzerlik tümleci ile bağlamıştır. (Onlarda hususî bir renk görür gibi: ana cümlelerin benzerlik tümleci).

Mutluluklarının böyle hiç görülmeyen, hissedilmeyen fakat etkileyen, zedeleyen ve bir gün bir büyük yara hâlinde meydana çıkacak olan bu kurdunu bırakacak mıydı? (E/30).

Bir cümlede ana cümleye bağlanacak olan birden fazla yan cümle ve bu yan cümleleri ana cümleye bağlayan birden fazla fiilimsi bulunabilir. Ayrıca bu fiilimsiler, virgülle ya da bağlaçlarla bağlanıp ana cümleye bağlanacak olan tek bir tümleç etrafında da toplanabilirler. Yukarıdaki cümlede “görülmeyen, hissedilmeyen fakat etkileyen, zedeleyen ve meydana çıkacak olan” ifadeleri “bu kurdunu” sıfat+isim+yükleme hali ekinden oluşan nesne unsuruna bağlanarak ana cümleye bağlanacaktır. “görülme-, hissedilme-, etkile-, zede-, meydana çıkacak ol-“ ifadelerinin hepsi bünyesinde hem kip-zaman hem de şahıs eki taşımaktadır. Bundan dolayı, yukarıdaki cümle beş yan cümleden meydana gelmiş beş ayrı yargıyı bünyesinde taşıyan kendinden sonra gelen ortak sözcük ve ekle ilişki kurarak nesne görevinde ana cümleye bağlanacak olan bir yapıdan ibarettir. Burada söz konusu olan ve yan cümlelerin ana cümleye bağlanmasını sağlayan “-an” sıfat-fiil ekinin yan cümlelerin yargısını oluşturmasında herhangi bir ilişkisi söz konusu değildir. Sadece ve sadece yan cümle/cümlelerin ana cümleye bağlanmasında bir vasıta teşkil etmektedir.

Önlerinde memnun ve sevinçli geçecek birkaç gün vardı. (E/60).

Ana cümlelerin yüklemi fiil kök ya da gövdelerinden oluşabildiği gibi isim kök ya da gövdelerinden de oluşabilir. Yine burada fiilimsi ile bağlanmış bir yargı söz konusu olduğu için birleşik cümle yapısında olacaktır. Yukarıdaki cümlede “Önlerinde memnun ve sevinçli geç-“ ifadesi cümlelerin yan cümlesini oluşturmuş, yer tümleci ve durum tümleci geçmek fiiline bağlanmıştır. Geç- fiili hem kip-zaman hem de şahıs unsurunu üzerinde taşımaktadır, derin yapıda. Geç- fiiline eklenen -ecek sıfat-fiil eki kendisinden sonra gelen sıfat+isim unsurlarına bağlanarak ana cümlelerin yüklemine nesne göreviyle bağlanmıştır.

Türkiye'nin doğusu ile batısını paylaşmak için yapılmış bir anlaşmadan başka bir şey değildi... (Fİ/57).

Birden fazla fiilimsi ile ana cümleye bağlı olan yapılarda zincirleme bir oluşum söz konusudur. Yukarıdaki cümlede ilk yan cümleyi “Türkiye'nin doğusu ile batısını paylaş-“ ifadesi oluşturmakta kendinden sonra eklenen -mek isim fiili vasıtasıyla isim fiilden sonra gelen için amaç edatıyla ilişki kurarak ikinci yan cümlelerin amaç tümlecini oluşturmakta ya da amaç tümleci göreviyle ikinci yan cümleye bağlanmaktadır. İkinci yan cümle de nesne görevinde ana cümleye bağlanmaktadır. Burada söz konusu olan ve yapıları

birbirine bağlamada bir araç olan fiilimsiler isterse sonsuz tane olsun yine aynı şekilde kurulum söz konusu olacaktır.

1. 1. 3. Zarf-fiille Bağlanan Birleşik Yapılı Cümleler

“Evet, bu bakışı, bu sesi, bu kadını bulabilsem...” diye tekrarladı. (E/140).

-E zarf-fiil eki Türkçede genellikle ya art arda tekrar eden fiile eklenmiş şekliyle (koş-a koş-a, gül-e gül-e vb.) ya da de- fiili+araya y yardımcı sesin girmesi sonucu oluşmuş diye ifadesine getirilmesi biçiminde sıklıkla kullanılmaktadır. Yukarıdaki cümlede ikinci şekli mevcuttur. “diye” ifadesinden önce bulunan “Evet, bu bakışı, bu sesi, bu kadını bulabilsem” ifadesi, de- fiiline nesne unsuru olarak bağlanmakta ve de-fiili cümlenin yan cümlesini oluşturmaktadır. –E zarf-fiil eki ise de- fiiline getirilerek ana cümleye nesne unsuru olarak bağlanmaktadır.

Genç kadın pencerenin kenarına dayanarak bir-iki uzun nefes aldı. (E/ 8).

Yan ve ana cümleyi oluşturan özne ya da tümleş unsurları ortak olabilir. Yukarıdaki cümlede sıfat+isim unsuru biçiminde oluşan “genç kadın” ifadesi, hem yan cümlenin hem de ana cümlenin öznesi durumundadır.

Ona haber vermeden bir gün bu parçayı çalacaktı. (E/242).

“Ona haber ver-“ ifadesi cümlenin yan cümlesini oluşturmaktadır. –meden zarf-fiil eki ile cümlenin ana cümlesine durum tümleci görevinde bağlanmıştır.

İzmir’e getirdiği düşünce ve planlardan, *bıçakla kesilmişçesine* koptu. (Fİ/45).

Yukarıdaki cümlede “bıçakla kesil-“ ifadesi cümlenin yan cümlesini oluşturmaktadır. Yan cümle, kendinden önce gelen öğeleri bünyesine katabildiği gibi cümle ortasında başta verilen öğelerden bağımsız olarak da kurulabilir. Yukarıdaki cümlede “İzmir’e getirdiği düşünce ve planlardan” nesne unsurunu oluşturan bu ifade yan cümleden hemen önce kullanılıp yan cümlenin bünyesine değil ana cümlenin bünyesine dâhil edilmektedir. “bıçakla kesil-“ ifadesi yan cümleyi oluşturmaktadır. “bıçakla” ifadesi yan cümlenin durum zarfı görevindedir. “bıçakla kes-“ kurulumuyla oluşan yan cümle –mişçesine zarf-fiil eki ile bağlanarak durum tümleci görevinde ana cümleye bağlanmıştır.

Panjurlarıaçınca önce bir ihtişam bolluğu içinde gözleri kamaştı. (E/78).

“Panjurları aç-” ifadesi yan cümleyi oluşturmakta, panjurları ifadesi yan cümlenin nesnesini oluşturmaktadır. “aç-” fiiline –ınca zarf-fiil eki eklenerek ana cümleye zaman tümleci görevinde bağlanmaktadır.

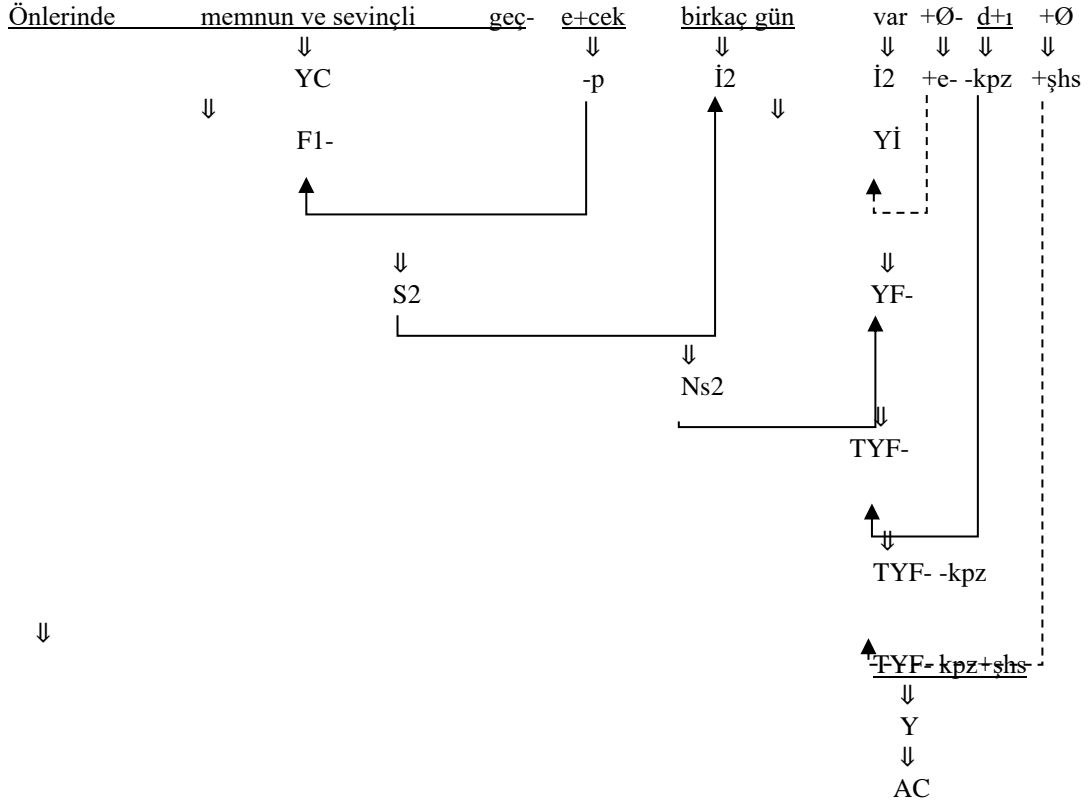
Ali Yusuf ise bir rastlantıyı değerlendirerek anlamıştı... (Fİ/41).

“Ali Yusuf ise bir rastlantıyı değerlendir-” ifadesi cümlenin yan cümlesini oluşturmaktadır. Değerlendirmek fiili üzerinde hem kip-zaman hem de şahıs ekini derin yapıda taşımaktadır. “Değerlendir-” fiiline –erek zarf-fiil eki eklenerek ana cümleye durum tümleci olarak bağlanmaktadır.

Çok az insanla konuşup görüşürdü. (Fİ/55).

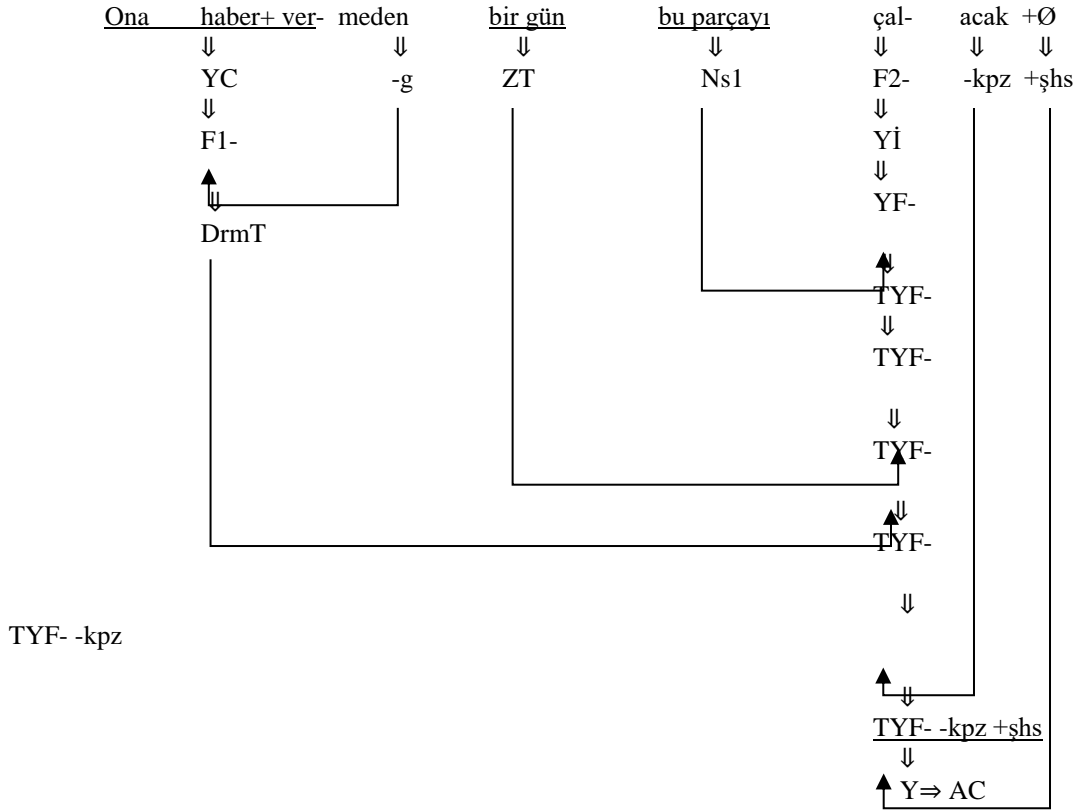
“Çok az insanla konuş-” ifadesi cümlenin yan cümlesini oluşturmaktadır. “Konuş-” fiili üzerinde hem kip-zaman hem de şahıs ekini taşımaktadır. –up zarf-fiil eki eklenerek ana cümleye durum tümleci görevinde bağlanmaktadır.

Önlerinde memnun ve sevinçli geçecek birkaç gün vardı. (E/60).



İsim-fiil için belirttiğimiz açıklamalar sıfat-fiil için de geçerlidir. “Önlerinde sevinçli ve memnun geç-“ ifadesi cümlelerin yan cümlesini oluşturmada ve “geç- fiili derin yapıda hem kip-zaman hem de şahıs ekini taşımaktadır. Burada söz konusu olan “geç-” fiili üzerine eklenen “-ecek” sıfat-fiil (partisip) eki, kendisinden sonra gelen sözcüklerle ilişkisi sonucu belirtisiz nesne görevi yüklenmiştir ve yan cümleyi ana cümleye bağlayan bir vasıta durumundadır. Çalışmamızda söz konusu olan isim-fiiller, cümlede genellikle ya nesne ya da özne görevinde kullanılırken; sıfat-fiiller, özelliğinden dolayı, kendinden sonra gelen sözcüğü genellikle nitelik bakımından vasıflandırarak nesne, yer tümleci, zaman, tümleci, özne gibi farklı görevlerde kullanılabilir. Çalışmamızda da belirttiğimiz üzere, burada söz konusu olan sıfat-fiil ekinin yan cümlelerin yargısını oluşturmada hiçbir etkisi söz konusu değildir. Yan cümleyi, ana cümleye bağlayan bir vasıta durumundadır. Sıfat-fiilin eklendiği fiili, isim-fiilde olduğu gibi derin yapıda taşıdığı cümleyi oluşturan elemanlardan dolayı (kip-zaman ve şahıs eki) yargı taşımakta ve bundan dolayı bu tarz cümleler, birleşik yapı cümleler kategorisinde değerlendirilmektedir. Aynı zamanda yukarıdaki çözümlemelerde ana cümlelerin yüklemi isim soyludur. Yan cümlelerin yargısının oluşmasında herhangi bir etkisi söz konusu değildir.

Ona haber vermeden bir gün bu parçayı **çalacak**. (E/242).



İsim-fiil ve sıfat-fiil için belirttiğimiz açıklamalar zarf-fiil için de geçerlidir. “Ona haber ver-” ifadesi yan cümleyi oluşturmakta ve “haber ver-” isim+yardımcı fiil biçiminde oluşmuş olan fiil, derin yapıda hem kip-zaman hem de şahıs eki barındırmaktadır. Bundan dolayı yargı taşımaktadır. Üzerine eklenen “-meden” zarf-fiil (gerundium) eki ise yan cümleyi ana cümleye durum tümleci göreviyle bağlamaktadır. Zarf-fiil eki, isim-fiil ve sıfat-fiilde de olduğu gibi yargı taşımaz. Bundan dolayı birleşik yapı cümle sınıflandırılmasında değerlendirilmez. Birleşik yapının oluşma nedeni zarf-fiilin eklendiği fiilin yargı taşımasından dolayıdır.

Yukarıda hem isim-fiil hem sıfat-fiil hem de zarf-fiil ekinin yargı taşımadığını, üzerine eklendiği fiilin derin yapıda barındırdığı kip-zaman ve şahıs ekinden dolayı yargı taşıdığı için birleşik cümleli yapılar sınıfında değerlendirilmez. Fiilimsinin eklendiği fiilin derin yapıdaki sahip olduğu cümle unsurları nedeniyle yargı belirtmektedir. Bundan dolayı bu tür yapılar, basit değil birleşik cümle yapısı altında değerlendirilmelidir.

Çalışmada geçen kısaltmalar, Türkçenin söz dizimi kitabında mevcut olan ulamlar çerçevesinde oluşturulduğu için isim-fiil yerine mastar karşılığının kısaltması; sıfat-fiil yerine partisip karşılığının kısaltması; zarf-fiil yerine gerundium karşılığının kısaltması kullanılmış, kısaltmalar dizininde, parantez içinde diğer şekilleri de belirtilmiştir.

3. KISALTMALAR DİZİNİ

AC: ana cümle

DrmT: durum tümleci

E: Eylül

+e-: ek-fiil

F1: geçişsiz fiil

F2:geçişli fiil

Fİ: Firavun İmanı

-g: gerundium (zarf-fiil) eki

İ2: belirtisiz isim

-kpz: kip-zaman eki

-m: mastar (isim-fiil) eki

MS: Mai ve Siyah

Ns1: belirtili nesne

Ns2: belirtisiz nesne

-p: partisip (sıfat-fiil) eki

S2: niteleme sıfatı

+şhs: şahıs eki

TYF-: tümleçleriyle birlikte yüklem fiili

Y: yüklem

YC: yan cümle

YF-: yüklem fiili

Yİ: yüklem isimi

ZT: zaman tümleci

Ø: yüzey yapıda eksik yapıların derin yapıda gösteren birim

↳↓: öğeleri önem sırasına göre bağlayan birim

→: yüzey yapıda eksik olan öğeleri bağlayan birim.

↓, ⇒ : öğeleri gösteren birimler.

4. KAYNAKLAR

Banguoğlu, T. (2015). *Türkçenin Grameri*. Ankara: TDK Yayınları.

Buğra, T. (2017). *Firavun İmanı*. İstanbul: İletişim Yayınları.

Daşdemir, M. (2014). *Oklama Yöntemiyle Türkçenin Yapısal-İşlevsel Söz Dizimi*. Erzurum: Eser Basım Yayınları.

Eker, S. (2017). *Çağdaş Türk Dili*. Ankara: Grafiker Yayınları.

Ergin, M. (2019). *Türk Dil Bilgisi*. İstanbul: Boğaziçi Yayınları.

Karaağaç, G. (2013). *Dil Bilimi Terimleri Sözlüğü*. Ankara: TDK Yayınları.

Karahan, L. (2017). *Türk Dili Üzerine İncelemeler*. Ankara: Akçağ Yayınları.

Korkmaz, Z. (1992). *Grammer Terimler Sözlüğü*. Ankara: TDK Yayınları.

Özkan, M & Sevinçli, V. (2017). *Türkiye Türkçesi Söz Dizimi*. İstanbul: Akademik Kitaplar Yayınları.

Rauf, M. (2014). *Eylül*. Ankara: Akçağ Yayınları.

Uşaklıgil, H. Z. (2016). *Mai ve Siyah*. İstanbul: Özgür Yayınları.

(<http://www.tdk.gov.tr>) (Erişim tarihi: 18.06.2021 14.04).