



Geç hasadın Tombul fıındığın biyometrik ve renk özellikleri ile aflatoksin düzeyine etkisi

The effect of late harvest on the biometric and color characteristics and aflatoxin level of Tombul hazelnuts

Hasan KARAOSMANOĞLU^{1*}

Giresun Üniversitesi, Teknik Bilimler Meslek Yüksekokulu, Fındık Ekspertiği Programı, Giresun

¹<https://orcid.org/0000-0002-4652-9861>

To cite this article:

Karaosmanoğlu, H. (2022). Geç hasadın Tombul fıındığın biyometrik ve renk özellikleri ile aflatoksin düzeyine etkisi. Harran Tarım ve Gıda Bilimleri Dergisi, 26(4): 549-559.
DOI: 10.29050/harranziraat.1138327

*Address for Correspondence:

Hasan KARAOSMANOĞLU

e-mail:

hasan.karaosmanoglu@giresun.edu.tr

Received Date:

30.06.2022

Accepted Date:

28.11.2022

© Copyright 2018 by Harran University Faculty of Agriculture. Available on-line at www.dergipark.gov.tr/harranziraat



This work is licensed under a Creative Commons Attribution-NonCommercial 4.0 International License.

ÖZ

Bu araştırma geç hasadın (GH), Giresun kalite Tombul fıındığın bazı fiziksel, kalite ve renk özellikleri ile aflatoksin düzeyine etkisini belirlemek için yapılmıştır. Bu amaçla normal hasat zamanı (NH) referans alınarak dört farklı zamanda hasat yapılmıştır (hasat öncesi-HÖ, erken hasat-EH, NH, GH). Örneklerin meyve ve iç boyutları, meyve ve iç ağırlığı, randıman, kabuk kalınlığı, göbek boşluğu, sağlam iç oranı, kusurlu iç oranı, beyazlama oranı ve diğer bazı fiziksel ve endüstriyel özellikleri belirlenmiştir. Natürel ve kavrulmuş fıındıkların *L*, *a*, *b*, kroma (*C*) ve hue (*h*) değerleri belirlenmiş ve renk skalası oluşturulmuştur. Ayrıca örneklerin aflatoksin düzeyleri tespit edilmiştir. Çalışma sonuçlarına göre GH örneklerin göbek boşluğu daha düşük, zar atma oranı daha yüksek bulunmuştur. Geç hasatla beraber fıındık içlerinin parlaklığı ve doygunluğu kabuğundan farklı davranış göstererek azalırken her ikisinin de kırmızılığı artmıştır. Hiçbir dönemde aflatoksin oluşumu tespit edilmemiştir. Sonuç olarak fıındıkların geç hasat edilmesinin biyometrik ve renk özellikleri üzerinde olumsuz bir etkisinin olmadığı, endüstriyel değerini artırdığı görülmüştür. Geç hasatta aflatoksin oluşumunun gözlenmemesi nedeniyle toksin probleminin hasattan sonraki aşamalardan kaynaklandığı düşünülebilir.

Anahtar Kelimeler: Geç hasat, Zar atma, Renk, Kavurma, Aflatoksin

ABSTRACT

This research was carried out to determine the effect of late harvest time (LH) on some physical, quality and color characteristics and aflatoxin level of Giresun quality Tombul hazelnut. For this purpose, harvesting was done at four different times (pre-harvest time -PH, early harvest time -EH, normal harvest time -NH, LH) with reference to the NH. Nut and kernel dimensions, nut and kernel weight, kernel percentage, shell thickness, kernel cavity, good kernel ratio, defective kernel ratio, blanching ratio and some other physical and industrial properties of the samples were determined. *L*, *a*, *b*, chroma (*C*) and hue (*h*) values of natural and roasted hazelnuts were determined and a color scale was created. In addition, aflatoxin level of the samples was determined. According to the results of the study, the kernel cavity of the GH samples was found to be lower and the blanching ability rate was higher. With the late harvest, the brightness and saturation of the hazelnut kernels decreased by showing a different behavior from the shell, while the redness of both increased. No formation of aflatoxin has been detected in any period. As a result, it was seen that the late harvest of hazelnuts did not have a negative effect on the biometric and color characteristics, and increases the industrial value. Since aflatoxin formation is not observed in late harvest, it can be thought that the toxin problem arises from the stages after harvest.

Key Words: Late harvest, Blanching ability, Color, Roasting, Aflatoxin

Giriş

Avrupa'daki kuruyemiş üretiminin yaklaşık %60'ını cevizle beraber oluşturan fındık (*Pycia* ve ark., 2019), natürel ve kavrulmuş olarak tüketilebilen, çeşitli gıda formülasyonlarına girebilen, yıllık yaklaşık 1 milyon ton üretimi ile dünya genelinde en popüler kuruyemişlerden birisidir (Karaosmanoğlu, 2022). Fındık, hoş tadı, besin maddeleri, tekli ve çoklu doymamış yağ asitleri, fitosterol, tokoferol gibi yağda çözünen biyoaktif maddeleri ve polifenollerini nedeniyle insan beslenmesinde çok önemli bir gıdadır (Pelvan ve ark., 2018; Karaosmanoğlu ve Üstün, 2019). Koroner kalp hastalığı riskini azaltmak için Avrupa Gıda Güvenliği Otoritesi (EFSA) fındığın da içinde bulunduğu kuruyemişlerin günlük 32.5 g tüketilmesini önermektedir (European Food Safety Authority, 2011).

Global fındık üretiminin %62.15'ini karşılayan Türkiye üretim ve ticarete öncü ülke konumundadır ve Türkiye'yi İtalya (%13.14), ABD (%6.02), Azerbaycan (%4.60) Şili (%3.17), Gürcistan (%3.05) ve Çin (%2.27) takip etmektedir (FAO, 2020). Ana üretici ülke konumundaki Türkiye'de fındık hasadı, ekolojik faktörlere bağlı olarak bir miktar değişiklik gösterse de ağustos ayı içerisinde (Çakıldak çeşidinde eylül) yapılmaktadır. Normal hasat dönemi olarak sınıflandırılan bu dönemde fındığın zurufları (dıştaki yeşil kabuk) iyice sararıp kahverengileşmeye başlamakta, daneler zuruf içerisinden rahatça çıkarılabilmekte, meyve kabuğu iyice kızarmakta, sertleşmekte ve dallar sallandığında toplam fındığın yaklaşık $\frac{3}{4}$ 'ü dökülmektedir. Ayrıca iç zar tamamıyla koyu renge dönmekte ve nem miktarı %30'un altına düşmektedir. Ancak fındık üreticilerinin fındık dışında başka işlerle uğraşmaları, yoğun zamanda işçi bulamama, fındık tarımıyla uğraşan üretici profiline yaşlanması, mevsimsel koşullar gibi nedenlerle hasat normal zamandan daha önce veya daha geç yapılabilir. Ayrıca geç hasat edilen bademlerde erken hasat edilenlere

kiyasla daha fazla lipid oksidasyonunun meydana geldiğini ve yağ kalitesinin bozulduğunu ancak meyve boyutlarının değişmediği bildirmişlerdir. Bademde yürütülen bir başka çalışmada ise geç hasadın meyve parlaklığını değiştirmediği ancak *a* ve *b* değerlerini düşürdüğü aktarılmıştır (Wei ve ark., 2022). Macadamia'da yürütülen başka bir araştırmada ise geç hasadın meyvenin raf ömrünü kısalttığı (Gama ve ark., 2020), *Torreya grandis* nut'ta (Chinese torreya) ise geç hasadın kuru madde miktarı, yağ oranı ve besinsel kaliteyi arttırdığı aktarılmıştır (Wang ve ark., 2021). Ayrıca bazı fındık çeşitlerinde hasat zamanı ilerledikçe çürük iç oranında artış olduğu rapor edilmiştir (Beyhan, 2000).

Geç hasadın, fındığın market değerini etkileyen fiziksel özellikleri üzerine olumlu etkileri olabileceği gibi renk bozulması gibi olumsuz etkileri de olması muhtemeldir. Diğer taraftan hasadın gecikmesi mikrobiyal kontaminasyon ve toksin oluşumu riski gibi gıda güvenliği problemlerine de yol açabilecektir. Diğer kuruyemişlerde tespit edilen ve yukarıda özetlenen bulgulara rağmen fındığın geç hasat edilmesinin meyve özellikleri, renk değerleri ve fındıktaki en önemli mikrobiyal problem olan aflatoksin düzeyine etkisine ilişkin bir çalışmaya literatürde rastlanmamıştır. Bu çalışmanın amacı, hasat öncesi (HÖ), erken hasat (EH), normal hasat (NH) ve geç hasat (GH) olmak üzere dört farklı zamanda hasat edilen Giresun kalite Tombul fındıklarının meyve boyutları, renk özellikleri ve aflatoksin düzeylerindeki değişimleri belirleyerek geç hasadın etkilerini tespit etmektir.

Materyal ve Metod

Örnek toplama

Çalışma materyali olarak, en önemli Türk fındık çeşidi olan Tombul fındık seçilmiştir. Fındık örnekleri, Giresun (Türkiye) ili, Batlama vadisi, Akköy (40° 51' 38.52" N, 38° 18' 58.69" E), Seyitköy (40° 51' 40.40" N, 38° 19' 09.72" E) ve Alınca (40° 51' 59.55" N, 38° 19' 00.26" E) köylerindeki bahçelerden elle hasat edilmiştir. Her bahçeden "Z" desenine göre örnekleme

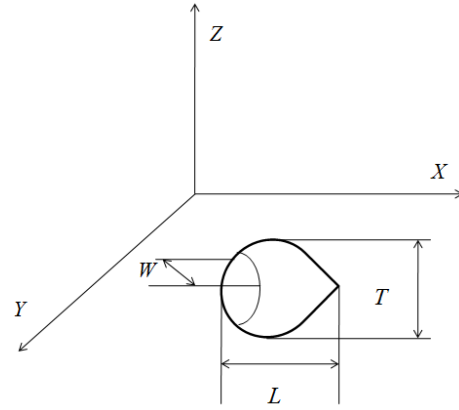
yapılmıştır. Örnek alınan ağaçlar işaretlenmiş ve tüm dönemlerde aynı ağaçlardan örnek toplanmıştır. Örnekleme normal hasat zamanı (12-30 ağustos) referans alınarak dört aşamada yapılmıştır: hasat öncesi (HÖ) 14 temmuz; erken hasat (EH) 1 ağustos; normal hasat (NH) 18 ağustos ve geç hasat (GH) 6 eylül. Hasat edilen fındıklar yeşil kabuklarından elle ayrılıp, plastik poşetlere yerleştirilip -18 °C'de bekletilmiştir. Hasat işlemleri tamamlandıktan sonra tüm örnekler beton harmanda, 5x5 m boyutundaki jüt örtü üzerine serilmiş, kurutma süresi boyunca günde 5 defa karıştırılmıştır. Kurutma işlemi 3 gün süreyle sabah 09:00 akşam 20:00 saatleri arasında ortam koşullarında (ortalama sıcaklık 24.7 °C) yapılmıştır. Akşam 20:00'dan sonra her grup ortaya toplanmış, dışarıdan nem transferini engellemek için naylon örtü ile üzerleri kapatılmıştır. Kurutma süresinin sonunda tüm örneklerde nem oranı %6'nın altına inmiş ve örnekler analiz gününe kadar -18 °C'de bekletilmiştir.

Metod

Meyve boyutları

Kabuklu fındıkların meyve boyutlarının (Şekil 1) tespiti için rastgele belirlenen 30 meyve kullanılmıştır. Seçilen örneklerin meyve uzunluğu (L), meyve genişliği (W) ve meyve kalınlığı (T) 0.01 mm duyarlılığa sahip dijital kumpas (İnsize, İtalya) ile ölçülüp aritmetik ortalamalarının hesaplanmasıyla belirlenmiştir. Meyve uzunluğu; meyve tablası ve uç kısım arasındaki mesafenin, meyve genişliği; iki kotiledon birleşme çizgisi arasındaki en geniş mesafenin, meyve kalınlığı; her iki kabuk yanakları arasındaki en geniş mesafenin ölçülmesiyle belirlenmiştir. Meyve boyutları belirlenen örneklerin kabukları kırılarak natürel iç fındıklar elde edilmiş ve aynı ölçümler tekrarlanmıştır. Meyve ağırlıkları ve aynı örneklerin iç ağırlıkları 0.01 g hassasiyete sahip dijital hassas terazi ile tek tek tartılıp aritmetik ortalamasının alınmasıyla bulunmuştur (Ayfer ve ark., 1986; Karaosmanoğlu ve Üstün, 2017). Meyve ve içlerinin; şekil indeksi ($\hat{S}i$), büyüklük (Dg), yuvarlaklık (Φ), yüzey alanı (S) (Ercisli ve ark.,

2011), hacimleri (V) ve yüzde hacim değişim (ΔV) (Delprete ve Sesena, 2014) değerleri aşağıdaki formüller yardımıyla belirlenmiştir.



Şekil 1. Kabuklu ve natürel iç fındığın boyutları (L: uzunluk, T: kalınlık, W, genişlik)

Figure 1. Dimensions of shelled and natural hazelnut kernels (L: length, T: thickness, W, width)

$$\hat{S}i = \frac{L}{(W+T)/2} \quad (1)$$

$$Dg = \sqrt[3]{LWT} \quad (2)$$

$$\Phi = \frac{\sqrt[3]{LWT}}{L} \times 100 \quad (3)$$

$$S = \pi Dg^2 \quad (4)$$

$$V = \frac{4}{3} \pi \frac{LWT}{2} = \frac{4}{3} \pi \frac{LWT}{2} = \frac{2}{9} \pi LWT \quad (5)$$

$$\Delta V = 100 \left(1 - \frac{V_{iç}}{V_{kabuklu}}\right) \quad (6)$$

Kabuk kalınlığı; meyve tablasından yukarıya doğru orta bölgenin en kalın yerinin ölçülmesiyle tespit edilmiştir. Göbek boşluğu; iç fındığın ortadan kesilip aradaki boşluğun en geniş yerinden ölçülmesiyle belirlenmiştir. İç oranı; toplam meyve ağırlığının toplam iç ağırlığına, sağlam iç oranı; kabuğu tamamen doldurmuş kusursuz içlerin toplam meyve sayısına, kusurlu iç oranı; sağlam olmayan ve boş içli meyveler dışındaki meyvelerin içlerinin toplam meyve sayısına oranlanmasıyla hesaplanmıştır (Ayfer ve ark., 1986; Karaosmanoğlu ve Üstün, 2017).

Renk değerleri

Kabuklu fındık, natürel ve kavrulmuş iç, natürel ve kavrulmuş fındık unlarının L, a ve b değerleri HunterLab Color Flex EZ kolorimetre cihazı ile belirlenmiştir. Öncelikle cihazın X:79.05, Y:84.02, Z:89.03 olacak şekilde kalibrasyonu yapılmıştır. Yirmi fındık optik silindirin içerisine yerleştirilip farklı noktalardan okuma yapılarak L, a ve b

değerleri belirlenmiştir (Mexis ve Kontominas, 2009). İlaveten elde edilen renk değerleri Adobe photoshop-CS6 programında Lab renk sistemine girilerek renk skalası oluşturulmuştur. Munsell renk sistemine göre; renk yoğunluğunun veya doygunluğunun bir ölçüsü olan ve 0 (tamamen doymamış) ile 100 (saf renk) arasında değişen kromatikliği tanımlayan kroma (C) ve rengin tonunu yansıtan ve 360° ölçekte derece olarak ifade edilen hue (h°) değeri (Patras, 2019) ve kahverengileşme indeksi (BI) (Marzocchi ve ark., 2017) aşağıdaki formüllerle belirlenmiştir. Zar atma oranı (beyazlama oranı); sağlam iç fındıkların konvansiyonel fırında 175 °C'de 15 dk kavrulup el ile ovularak zarından ayrılması ve beyazlanan fındıkların toplam fındık sayısına oranlanması ile hesaplanmıştır. Ayrıca natürel ve kavrulmuş fındıkların blenderda çekilmesiyle elde edilen unların renk değerleri de belirlenmiştir.

$$C = \sqrt{(a)^2 + (b)^2} \quad (7)$$

$$h^\circ = \arctan(b/a) \quad (8)$$

$$BI = 100 \times \frac{x - 0.31}{0.17}, \quad (9)$$

$$x = \frac{(a+1.75L)}{(5.645L+a-3.012b)} \quad (9)$$

$$\Delta E = \sqrt{\Delta L^2 + \Delta a^2 + \Delta b^2} \quad (10)$$

Aflatoksin analizi

Fındık örneklerinin toplam aflatoksin (TA) ve aflatoksin B1 (AB1) düzeyleri yüksek basınçlı sıvı kromatografisi (HPLC) (Shimadzu Corporation, Japan) cihazı ile belirlenmiştir. 125 g öğütülmüş fındık numunesine 5 g sodyum klorür ve 125 mL %70'lik metanol eklenmiştir. Karışım 2 dakika süreyle yüksek hızla vortekslenmiş ve filtre kağıdıyla süzümüştür. Süzüntüden 10 mL, içerisinde 10 mL deiyonize su bulunan şırıngayla çekilmiş ve karıştırılmıştır. Elde edilen karışımdan 10 mL, 3 mL/dak hızla immünoafinite kolondan geçirilmiştir. Kolondan 1 mL metanol geçirilerek aflatoksin ayrılmış ardından 1 mL deiyonize su geçirilerek yıkanmıştır. Elde edilen ekstraktan 50 µL HPLC cihazına enjekte edilerek analiz edilmiştir (TSE, 2010; Turan ve Karaosmanoğlu, 2019).

İstatistiksel analiz

İstatistik analizler JMP (pro 16) istatistik yazılımı kullanılarak yapılmıştır ve üç tekerrürlü yürütülmüştür. Çalışma gruplarının ortalamalarını karşılaştırmak için tek yönlü ANOVA ve ardından Tukey post-hoc testi kullanılmış, sonuçlar ortalama \pm standart sapma (n=3) olarak ifade edilmiştir.

Bulgular ve Tartışma

Farklı zamanlarda hasat edilen fındıkların meyve ve iç boyutları

Farklı zamanlarda hasat edilen fındıkların biyometrik özellikleri Çizelge 1'de sunulmuştur. Çalışma sonuçlarına göre hasat zamanının meyve boyutlarını etkilemediği ($P>0.05$) görülmüştür. Sonuçlarımızla kıyaslanabilir şekilde Bostan ve Koç Güler (2016) NH fındıkların meyve uzunluğu, genişliği ve kalınlığını sırasıyla 17.73 mm, 15.72 mm ve 16.50 mm olarak bildirmişlerdir. Diğer taraftan hasat zamanının meyvenin iç boyutları üzerinde istatistiksel olarak etkili olduğu saptanmıştır. Hasadın gecikmesiyle iç uzunluğu (İU) 13.23 mm'den 14.11 mm'ye, iç genişliği (İG) 10.67 mm'den 11.77 mm'ye, iç kalınlığı (İK) 11.35 mm'den 12.25 mm'ye yükselmiştir. HÖ ve EH arasında her üç boyutta da dramatik artış gerçekleştiği görülürken, NH ve GH arasında sadece İG yönünden farklılık tespit edilmiştir ($P<0.01$). Karaosmanoğlu ve Üstün (2017) NH Tombul fındıkların İU, İG, İK değerlerini sırasıyla 13.19 mm, 12.48 mm, 12.15 mm olarak rapor etmişlerdir. Ozdemir ve Akinci (2004) tarafından yürütülen bir araştırmada NH Tombul iç fındıkların boyutları (İU, İG, İK; 12.69 mm, 11.96 mm, 11.63 mm sırasıyla) sonuçlarımıza yakın olarak bildirilmiştir. Ercisli ve ark. (2011) ise meyve ve iç boyutlarını sonuçlarımızdan daha yüksek rapor etmişlerdir. Fındıkların biyometrik özelliklerini çeşit, genotip, hasat sezonu ve tür gibi faktörler etkileyebilmektedir (Xu ve Hann, 2010; Turan, 2019; Balta ve ark., 2006), önceki çalışmalarla olan farklılık sıralanan faktörlerle ilgili olabilir.

Hasat zamanları arasında meyve ağırlığı 1.56 g ile 1.75 g arasında değişmesine rağmen farklılık

anlamli bulunmamıştır (P>0.05). Diğer taraftan iç ağırlığının hasat zamanından etkilendiği görülmüş ancak farklılık HÖ (0.73 g) ve EH (0.89 g) arasında gerçekleşmiş, EH'den sonra iç ağırlığında değişim gözlenmemiştir. Randıman en önemli meyve özelliklerinden birisi olmanın yanı sıra çeşit faktörüyle birlikte fındığın ekonomik değerini belirleyen en önemli parametredir (Karaosmanoğlu, 2018). Hasat zamanının ilerlemesiyle birlikte meyve ağırlığının değişmemesi ancak iç ağırlığının artmasına bağlı olarak randımanda da artış gözlenmiştir. Ancak bu

artış HÖ (%49.12) – EH (%56.22) arasında olmuş NH (%55.29) – GH (%56.25) arasında anlamlı farklılık tespit edilmemiştir. Beyhan (2000) ve Kalkisim ve ark. (2016) sonuçlarımızı doğrular şekilde hasat zamanının ilerlemesiyle fındık meyve ağırlığının değişmediğini ancak iç ağırlığının arttığını rapor etmişlerdir. Wang ve ark. (2021) *Torreya grandis*'in (Chines nut) geç hasat edilmesinin randımanı değiştirmedeğini, Kazantzis ve ark. (2003) ise erken ve geç hasat edilen bademlerin meyve ağırlıklarının benzer olduğunu bildirmişlerdir.

Çizelge 1. Farklı zamanlarda hasat edilen fındıkların meyve boyutları ve bazı kalite özellikleri
Table 1. Fruit sizes and some quality characteristics of hazelnuts harvested at different times

Hasat Zamanı Harvest Time	HÖ PH	EH EH	NH NH	GH LH	Önem Sign.
meyve uzunluğu (mm) nut length (mm)	18.23±0.89	18.06±1.04	18.07±1.29	18.12±1.14	öd
meyve genişliği (mm) nut width (mm)	15.37±1.08	15.45±0.96	15.36±1.16	15.17±0.83	öd
meyve kalınlığı (mm) nut depth (mm)	16.61±0.88	16.40±1.08	16.47±1.22	16.35±0.90	öd
iç uzunluğu (mm) kernel length (mm)	13.23±0.79b	13.81±1.31ab	13.81±1.29ab	14.11±1.19a	*
iç genişliği (mm) kernel width (mm)	10.67±1.31b	11.74±1.63b	11.76±1.49b	11.77±0.98a	**
iç kalınlığı (mm) kernel depth (mm)	11.35±1.11b	12.00±1.52b	12.26±1.35a	12.25±1.26ab	*
meyve ağırlığı (g) nut weight (g)	1.56±0.29	1.69±0.35	1.75±0.35	1.70±0.39	öd
iç ağırlığı (g) kernel weight (g)	0.73±0.17b	0.89±0.23a	0.92±0.22a	0.91±0.23a	**
randıman (%) kernel percentage (%)	49.12±0.15b	56.22±0.18a	55.29±0.15a	56.25±0.171a	*
kabuk kalınlığı (mm) Shell thickness (mm)	1.01±0.3	0.98±0.14	0.91±0.111	0.95±0.16	öd
göbek boşluğu (mm) kernel cavity (mm)	1.52±1.33a	1.91±0.98a	1.69±1.21a	0.73±1.04b	**
sağlam iç oranı (%) good kernel ratio (%)	82.22±1.92c	92.89±0.77b	96.67±0.58a	96.67±0.58a	**
kusurlu iç oranı (%) defect kernel ratio (%)	17.78±1.92a	7.11±0.77b	3.33±0.58c	3.33±0.58c	**
meyve şekil indeksi shape index	1.14±0.06	1.14±0.07	1.14±0.08	1.15±0.07	öd
meyve yuvarlaklığı- Φ (%) nut sphericity- Φ (%)	92.52±3.04	94.25±2.05	93.15±1.45	93±3.24	öd
iç yuvarlaklığı- Φ (%) kernel sphericity- Φ (%)	94.12±1.08	98.22±2.78	96.15±2.11	96.89±1.07	öd
meyve büyüklüğü- Dg (mm) nut size- Dg (mm)	16.69±0.80	16.59±0.83	16.58±1.03	16.49±0.79	öd
yüzey alanı- S (cm ²) surface area- S (cm ²)	8.77±0.84	8.67±0.87	8.67±1.08	8.57±0.82	öd
meyve hacmi- V- meyve (mm ³) nut volume V- nut (mm ³)	32645.51±84.12	3209.32±88.94	3210.16±110.12	3152.74±82.79	öd
iç hacmi- V-iç (mm ³) kernel volume	1130.89±42.98b	1398.84±71.55a	1413.71±63.71a	1434.91±58.95a	*
hacim değişimi- ΔV (%) percentage volume- ΔV (%)	65.01±1.38a	55.05±2.74b	54.53±2.68b	53.23±2.49b	*

Tüm değerler ortalama \pm standart sapma (n= 3) olarak sunulmuştur. Aynı satırda ortak harfi (a-d) olmayan ortalamalar arasındaki fark istatistiksel olarak anlamlıdır. Önem düzeyi; *, ** ve "öd"; P< 0.05, 0.01 ve "önemli değil" sırasıyla. HÖ- hasat öncesi, EH- erken hasat, NH- normal hasat, GH- geç hasat

Hasat zamanı meyvelerin kabuk kalınlığını etkilemezken göbek boşluğu üzerinde etkili olmuştur ($P<0.01$). En düşük göbek boşluğu 0.73 mm ile GH'de tespit edilmiştir. Göbek boşluğu çevresinde polifenoloksidaz enzimlerinin sebep olduğu esmerleşme reaksiyonları nedeniyle fındık içinde renk bozulması meydana gelebilmektedir (Karaosmanoğlu, 2018). Bu nedenle fındıkların geç hasat edilmesi renk bozulmaları üzerinde pozitif etki sağlayabilir. Sağlam ve kusurlu iç oranlarına hasat zamanının etkisi olduğu görülmüş, en yüksek sağlam ve en düşük kusurlu iç oranları NH ve GH'de tespit edilmiş ve bu örnekler istatistiksel olarak aynı grupta yer almıştır. Beyhan (2000) Palaz haricindeki çeşitlerde hasat zamanının ilerlemesiyle kusurlu iç oranında bir değişim olmadığını bildirmiştir.

Diğer fiziksel özelliklerden meyve şekil indeksi, meyve yuvarlaklığı, iç yuvarlaklığı, meyve büyüklüğü, yüzey alanı ve meyve hacmi üzerinde hasat zamanının etkili olmadığı görülmüştür. İç hacmi, iç ağırlık artışına paralel olarak hasat zamanının ilerlemesiyle artmış ($P<0.05$) ancak EH'den sonra değişmemiştir. Meyve hacminin değişmemesi buna karşın iç hacminin artışına bağlı olarak ΔV düşüş göstermiştir. Sonuçlarımız bazı çalışmalarda Türk Tombul fındıkları için bildirilen değerlere oldukça yakındır (Ozdemir ve Akinci, 2004; Balta ve ark., 2006; Ercisli ve ark., 2011). Ancak çeşit ve lokasyonun meyve boyutlarını ve randımanı etkilemesi nedeniyle farklı çeşit ve bölge fındıklarıyla, sıralanan parametreler açısından farklılıklar gözlenebilmektedir (Pliestic ve ark., 2006; Milosevic ve Milosevic, 2017; Çetin ve ark., 2020).

Farklı zamanlarda hasat edilen fındıkların kabuk, natürel iç ve natürel unlarının renk değerleri

Renk kurutulmuş gıdalarda tüketici tercihini ve gıdanın market değerini etkileyen en önemli kriterlerin başında gelmektedir (Özdemir ve Devres, 2000; Özdemir ve ark., 2001). Gıdaların renkleri duyuşal panellerin yanı sıra enstrümantal olarak da belirlenebilmektedir. Bu çalışmada örneklerin L (parlaklık), a (kırmızılık) ve b (sarılık)

değerleri kolorimetre cihazı ile belirlenmiş ve bu değerler kullanılarak renk skalası oluşturulmuştur.

Farklı zamanlarda hasat edilen kabuklu, natürel ve natürel fındıklardan elde edilen natürel un örneklerine ait L , a , b , C ve h değerleri Çizelge 2'de sunulmuştur. Hasat zamanları arasında incelenen parametreler kabukta ve içte farklı davranışlar göstermiştir. L , kabukta HÖ'de en yüksek değeri alırken EH'de en düşük değere inmiş ve daha sonra GH'ye kadar artmıştır. a , b , C ve h değerleri de genellikle L 'ye paralel bir değişim göstermiştir. Kabukta ölçülen tüm değerlerde GH fındıkların NH'ye göre daha yüksek değerler aldığı dikkat çekmiştir. Natürel iç ve unda birbirlerine benzer şekilde değişim gözlenmiş, L HÖ - EH arasında yükselmiş sonra sürekli düşmüştür. İç (47.82) ve un (73.51) örneklerinde en yüksek L değeri yani en parlak örnekler EH'deki fındıklarda tespit edilmiştir. Geç hasatla birlikte NH'ye göre iç ve unların parlaklığı azalmıştır ($P<0.01$). İç ve unda L değeri gibi b , C ve h değerleri de HÖ'den sonra önce yükselmiş sonra da genellikle düşmüştür. NH'ye göre GH'nin b , C ve h değerlerinin tamamı daha düşük olarak tespit edilmiştir. Bunların aksine a ise GH'de daha yüksek olarak saptanmıştır.

Genel olarak değerlendirildiğinde kabukların parlaklığı, kırmızılığı ve doygunluğu hasat geciktikçe artmıştır. İçte ise geç hasatla beraber fındıkların parlaklığı ve doygunluğu azalırken kırmızılığı artmıştır. İç ve undaki özellikle EH'den sonraki düzenli koyulaşma renk skalasında oldukça belirgin görülmektedir (Şekil 2). Polifenoloksidaz (POD) ve peroksidaz (PO) enzimleri polifenollerini parçalamaktadır (Seyhan ve ark., 2007). Polonya fındıklarında (Pycia ve ark., 2020) ve cevizde (Pycia ve ark., 2019) hasat zamanının ilerlemesiyle polifenol konsantrasyonunda düşüş olduğunu rapor edilmiştir. Çalışmamız sonuçlarına göre geç hasatta meydana gelen renk değişiminin nedeni POD ve PO aktiviteleri sonucunda azalan polifenol konsantrasyonu olabilir. Çünkü enzim aktivitesinin daha düşük olduğu kabukta, GH örneklerde tüm değerler artmıştı. Sonuçlarımıza benzer şekilde

Wei ve ark. (2022) cevizde hasat zamanının ilerledikçe *L* ve *b* değerlerinin azaldığını ancak farklı olarak *a* değerinin de azaldığını bildirmişlerdir. Normal hasat fındıklarda yapılan bazı çalışmalar sonuçlarımızla oldukça uyumludur. Örneğin iç fındıklarda *L* değerini Guine ve ark. (2015) 42.6-47.2, *a* değerini Mexis ve Kontominas (2009) 6.84, *b* değerini Karaosmanoğlu ve Üstün (2022) 18.97 olarak rapor etmişlerdir. Ercisli ve ark. (2011) *L* değerini daha düşük, Çetin ve ark. (2020) *a* değerini, Akçin ve Bostan (2019) *b* değerini daha yüksek bildirmişlerdir. Coğrafik orjin, sezon, çeşit, depolama koşulları (Guine ve ark., 2015), ölçüm yöntemleri ve iklim (Karaosmanoğlu ve Üstün, 2021) fındıkların rengini etkileyebilmektedir. Literatürle olan farklılığın sıralanan faktörlerden kaynaklanabileceği söylenebilir.

Farklı zamanlarda hasat edilen fındıkların kavrulmuş iç ve kavrulmuş unlarının renk değerleri

Farklı zamanlarda hasat edilip kavurulmuş iç fındık ve unlarına ait renk değerleri Çizelge 3'te özetlenmiştir. Hasat zamanının kavurulmuş içlerin renk değerlerinin tamamında, unlarının ise *b* ve *C* değerleri üzerinde etkisinin olmadığı görülmüştür ($P>0.05$). Unların *L* ve *a* değerleri üzerinde hasat zamanının etkisi istatistiksel olarak anlamlı olmasına rağmen bu farklılık duyuşsal olarak algılanabilecek seviyede değildir (Şekil 2). Ayrıca NH ve GH örneklerin tamamı istatistiksel olarak aynı grupta sınıflandırılmıştır. Kavurma prosesiyle fındığın renkli olan zarı uzaklaştırılmakta, geriye oldukça beyaz ve renk farklılığının tespiti zor olan kısmı kalmaktadır. Kavurulmuş iç ve unlardaki renk değerlerinin yakınlığı bu nedenden kaynaklanıyor olabilir. Özdemir ve ark. (2001) kavurulmuş fındıkların *L* (58.29-70.09), *a* (4.07-8.66) ve *b* (18.74-22.66) değerlerini sonuçlarımızla oldukça uyumlu olarak rapor etmişlerdir.

Hasat zamanı Harvest Time	HÖ PH	EH EH	NH NH	GH LH
Kabuk Shell				
Natürel iç Kernel				
Natürel un Naturel flour				
Kavurulmuş iç Roasted kernel				
Kavurulmuş un Roasted flour				

Şekil 2. Farklı zamanlarda hasat edilen fındıkların kabuk, natürel iç, natürel un, kavurulmuş iç, kavurulmuş unlarına ait renk skalası. HÖ- hasat öncesi, EH- erken hasat, NH- normal hasat, GH- geç hasat.

Figure 2. Color scale of the shell, natural kernel, natural flour, roasted kernel, roasted flours of hazelnuts harvested at different times

Çizelge 2. Farklı zamanlarda hasat edilen fındıkların kabuk, natürel iç ve natürel un renk değerleri
Table 2. Shell, natural kernel and natural flour color values of hazelnuts harvested at different times

Hasat zamanı Harvest Time	HÖ PH	EH EH	NH NH	GH LH	Önem Sign.
L-kabuk L-shell	55.71±0.01a	35.73±0.01d	41.84±0.06c	42.24±0.03b	**
a-kabuk a-shell	8.87±0.02a	6.24±0.02c	6.03±0.01d	8.66±0.01b	**
b-kabuk b-shell	22.84±0.02a	9.95±0.01d	11.21±0.01c	12.55±0.01b	**
C-kabuk C-shell	24.51±0.01a	11.73±0.02d	12.75±0.01c	15.25±0.01b	**
h-kabuk h-shell	68.75±0.01a	57.86±0.02c	61.74±0.03b	55.33±0.02d	**
L-iç L-kernel	44.25±0.01c	47.82±0.00a	46.36±0.01b	42.72±0.03d	**
a-iç a-kernel	6.55±0.00c	5.13±0.01d	8.19±0.01b	8.53±0.02a	**
b-iç b-kernel	14.85±0.01d	16.16±0.02b	16.88±0.01a	15.63±0.02c	**
C-iç C-kernel	16.25±0.01d	16.99±0.01c	18.75±0.01a	17.78±0.03b	**
h-iç h-kernel	66.18±0.03b	72.37±0.02a	64.12±0.01c	61.36±0.02d	**
L-un L-flour	67.64±0.02d	73.51±0.01a	70.78±0.01b	68.56±0.02c	**
a-un a-flour	2.75±0.01a	1.34±0.00d	2.01±0.01c	2.21±0.01b	**
b-un b-flour	20.03±0.02b	24.37±0.02a	18.85±0.01c	16.45±0.03d	**
C-un C-flour	20.22±0.01b	24.41±0.01a	18.95±0.01c	16.62±0.00d	**
h-un h-flour	82.16±0.01d	86.83±0.02a	83.86±0.02b	82.40±0.01c	**

Tüm değerler ortalama \pm standart sapma (n= 3) olarak sunulmuştur. Aynı satırda ortak harfi (a-d) olmayan ortalamalar arasındaki fark istatistiksel olarak anlamlıdır. Önem düzeyi; *, ** ve "öd"; P< 0.05, 0.01 ve "önemli değil" sırasıyla. HÖ- hasat öncesi, EH- erken hasat, NH- normal hasat, GH- geç hasat

Beyazlama oranı (zar atma) iç fındık ticareti bakımından ürünün pazar fiyatını belirleyen önemli endüstriyel özelliktir (Beyhan, 2000), özellikle çerezlik olarak tüketilecek fındıklarda yüksek olması istenir. Hasat zamanları arasında HÖ'den GH'ye kadar beyazlama oranı sürekli artmıştır (P<0.01). Beyazlama oranında NH (93.35) ve GH (96.40) arasında yaklaşık %3'lük fark görülmüştür. HÖ ise %81.74 ile en düşük zar atmanın olduğu hasat zamanı olmuştur. Beyhan (2000) hasat zamanının ilerlemesiyle bazı fındık çeşitlerinde beyazlama oranının arttığını ancak Tombul'da değişim olmadığını bildirmiştir. Turan (2019) Tombul fındıkta beyazlama oranını 97.02-97.33 aralığında rapor etmiştir. Kavurma prosesiyle renk değişimi üzerine genel bir değerlendirme yapabilmek amacıyla BI değeri hesaplanmıştır (Çizelge 3). İç fındıklar arasında fark tespit edilmezken unlarda anlamlı farklılık görülmüştür (P<0.01). Ancak GH ile NH

istatistiksel olarak aynı grupta yer almıştır.

Kavurma sürecinde fındıklardaki kahverengileşme Maillard reaksiyonu ve karamelizasyon gibi enzimatik olmayan reaksiyonlarla gerçekleşmektedir. Karamelizasyon reaksiyonu yüksek sıcaklıkta şekerlerin doğrudan parçalanması ile, Maillard reaksiyonu ise serbest amino asitlerin, proteinlerin veya peptitlerin serbest amino grupları ile indirgen şekerler veya lipit oksidasyon ürünleri arasında gerçekleşmektedir (Özdemir ve Devres, 2000; Özdemir ve ark., 2001; Şimşek, 2007; Marzocchi ve ark., 2017). Diğer taraftan bitkilerin kimyasal kompozisyonu meyve gelişimi süresince değişmektedir (Ilyasoglu, 2015; Gama ve ark., 2020). Farklı zamanlarda hasat edilen fındıkların BI değerleri arasındaki farklılığın karamelizasyon ve Maillard reaksiyonlarına giren bileşiklerin konsantrasyon farkından kaynaklandığı düşünülebilir.

Çizelge 3. Farklı zamanlarda hasat edilen fındıkların kavrulmuş iç ve kavrulmuş un renk değerleri
 Table 3. Roasted kernel and roasted flour color values of hazelnuts harvested at different times

Hasat zamanı Harvest Time	HÖ PH	EH EH	NH NH	GH LH	Önem Sign.
L-iç L-kernel	57.77±11.69	56.2±2.26	58.04±4.36	57.05±2.18	öd
a-iç a-kernel	5.53±2.61	7.42±0.76	7.04±0.24	7.61±1.99	öd
b-iç b-kernel	22.84±5.98	25.53±0.97	26.91±1.99	25.45±1.08	öd
C-iç C-kernel	23.62±5.84	26.33±1.15	27.82±1.98	26.61±1.18	öd
h-iç h-kernel	75.77±7.31	73.74±2.14	75.3±0.66	73.4±4.23	öd
L-un L-flour	64.63±0.63ab	64.13±0.73b	64.38±1.46ab	66.52±0.5a	*
a-un a-flour	8.5±0.31a	8.3±0.32ab	7.69±0.2ab	7.28±0.64b	*
b-un b-flour	29.54±0.92	30.44±1.26	29.05±0.93	28.94±0.3	öd
C-un C-flour	30.74±0.95	31.55±1.3	30.11±1.01	29.84±0.43	öd
h-un h-flour	73.94±0.34b	74.75±0.08ab	75.20±0.49ab	75.89±1.09a	*
beyazlama (%) blanching (%)	81.71±0.25c	93.55±0.39b	93.35±0.31b	96.40±0.24a	**
kahverengileşme indeks-iç browning index-kernel	56.56±11.07	68.78±1.59	69.56±0.62	67.56±5.61	öd
kahverengileşme indeks-un browning index-flour	69.2±2.18ab	72.09±2.92a	67.27±1.02ab	63.77±1.88b	**
ΔE-iç ΔE-kernel	16.01±12.87	12.84±2.07	15.49±4.59	17.49±2.22	öd
ΔE-un ΔE-flour	11.53±0.76b	13.22±0.4b	13.39±0.24b	13.64±0.53a	**

Tüm değerler ortalama ± standart sapma (n= 3) olarak sunulmuştur. Aynı satırda ortak harfi (a-d) olmayan ortalamalar arasındaki fark istatistiksel olarak anlamlıdır. Önem düzeyi; *, ** ve "öd"; P< 0.05, 0.01 ve "önemli değil" sırasıyla. HÖ- hasat öncesi, EH- erken hasat, NH- normal hasat, GH- geç hasat

Farklı zamanlarda hasat edilen fındıkların aflatoksin düzeyleri

Mikotoksinler çeşitli tarım ürünlerinde, hasattan tüketime kadar olan aşamalarda bazı küf türlerince ortam şartlarına bağlı olarak üretilen ikincil metabolitlerdir. Bilinen mikotoksinler arasında aflatoksinler en toksik, tehlikeli ve yaygın olanlarıdır (Atasoy ve ark., 2017). Fındığın aflatoksinik mantarlar tarafından enfeksiyonu, meyve bahçesinde hasattan önce, hasat sırasında ve/veya depolama sırasında meydana gelebilir (Kabak, 2016).

Çalışma sonuçlarımıza göre hiçbir hasat zamanında aflatoksin oluşumu gözlenmemiştir. Aflatoksinik küfler, kontamine oldukları gıdalarda genellikle uygun nem ve sıcaklık bulunduğu gelişmekte ve aflatoksin oluşturmaktadır (Gürses ve ark., 2004). Fındık

bahçesi aflatoksinik mantarların doğal yaşam alanı olmasının yanı sıra genel olarak hasat zamanında toksin üretimi için uygun nem ve sıcaklık değerlerine sahip olmasına rağmen, hasat zamanının gecikmesiyle dahi fındıklarda aflatoksin oluşumu tespit edilememiştir. Sonuç olarak fındık sektöründe zaman zaman karşılaşılan aflatoksin problemine hasat öncesinden daha çok hasat sonrasındaki kurutma, depolama ve işleme aşamalarındaki yanlış uygulamaların sebep olduğu düşünülebilir.

Sonuçlar

Bu çalışma, geç hasat edilen Giresun kalite Tombul fındıkların bazı fiziksel ve renk özelliklerinin yanı sıra aflatoksin düzeylerini belirlemek amacıyla yapılmıştır. Çalışma

sonuçlarına göre NH dönemiyle karşılaştırıldığında geç hasadın fındıkların meyve ve iç boyutlarına etkisi iç genişliği ve göbek boşluğu haricinde önemsiz çıkmış, GH fındıkların göbek boşlukları önemli derecede daha düşük bulunmuştur. Hasat zamanının ilerlemesiyle kabukların parlaklığı, kırmızılığı ve doygunluğu artmış, fındık içlerinin ise geç hasatla beraber parlaklığı ve doygunluğu azalırken kırmızılığı artmıştır. Hasat zamanının kavrulmuş fındıkların renkleri üzerindeki etkisi genellikle önemsiz çıkarken geç hasadın zar atma miktarını bir miktar arttırdığı görülmüştür. Ayrıca hiçbir hasat döneminde aflatoksin tespit edilmemiştir. Sonuç olarak geç hasadın, fındığın market değerine önemli ölçüde etki eden fiziksel ve renk özellikleri üzerinde olumsuz bir etkisinin olmadığı, zar atma oranını arttırdığı ayrıca toksin problemine yol açmadığı tespit edilmiştir.

Çıkar Çatışması: Herhangi bir çıkar çatışması olmadığını beyan ederim.

Yazar Katkısı: Hasan KARAOSMANOĞLU çalışmayı tasarlayıp, yürütmüş, verileri analiz etmiş ve makaleyi yazmıştır.

Kaynaklar

- Akçin, Y., & Bostan, S. Z. (2019). Tömbul fındık çeşidinde renk değerlerinin sulama ve depolama süresine göre değişimi. *Akademik Ziraat Dergisi*, 8 (Özel Sayı), 85-90. <https://doi.org/10.29278/azd.643582>
- Atasoy, A. F., Hayoğlu, İ., Korkmaz, A., Esra, K., & Yıldırım, A. (2017). Geleneksel ev isot baharatının aflatoksin içeriğinin belirlenmesi üzerine bir araştırma. *Harran Tarım ve Gıda Bilimleri Dergisi*, 21(1), 35-40. <https://doi.org/10.29050/harranziraat.303132>
- Ayfer, M., Uzun, A., & Baş, F. (1986). Türk fındık çeşitleri. Karadeniz Bölgesi Fındık İhracatçıları Birliği Yayınları, Ankara, 95s.
- Balta, M. F., Yarılgaç, T., Aşkın, M. A., Kuçuk, M., Balta, F., & Özenk, K. (2006). Determination of fatty acid compositions, oil contents and some quality traits of hazelnut genetic resources grown in eastern Anatolia of Turkey. *Journal of Food Composition and Analysis*, 19(6-7), 681-686. <https://doi.org/10.1016/j.jfca.2005.10.007>
- Beyhan, N. (2000). Değişik hasat zamanlarının fındıkta bazı meyve özellikleri üzerine etkisi. *Anadolu Tarım Bilimleri Dergisi*, 15(3), 1-6.
- Bostan, S. Z., & Koç Güler, S. (2016). Kabuklu olarak depo edilen bazı fındık çeşitlerinde kalite değişimleri. *Bahçe*, 45(2), 41-53.

- Çetin, N., Yaman, M., Karaman, K., & Demir, B. (2020). Determination of some physicochemical and biochemical parameters of hazelnut (*Corylus avellana* L.) cultivars. *Turkish Journal of Agriculture and Forestry*, 44(5), 439-450. doi:10.3906/tar-1905-115
- Delprete, C., & Sesana, R. (2014). Mechanical characterization of kernel and shell of hazelnuts: Proposal of an experimental procedure. *Journal of Food Engineering*, 124, 28-34. <https://doi.org/10.1016/j.jfoodeng.2013.09.027>
- Ercisli, S., Ozturk, I., Kara, M., Kalkan, F., Seker, H., Duyar, O., & Erturk, Y. (2011). Physical properties of hazelnuts. *International Agrophysics*, 25(2).
- European Food Safety Authority, 2011. Scientific Opinion on the substantiation of health claims related to nuts and essential fatty acids (omega-3/omega-6) in nut oil (ID 741, 1129, 1130, 1305, 1407) pursuant to Article 13(1) of Regulation (EC) No 1924/2006. *EFSA Journal*, 9(4), Article 2032. <https://doi.org/10.2903/j.efsa.2011.2032>
- FAO, 2020. Food and Agriculture Organization of the United Nations, FAO Statistics Division. Erişim tarihi 3 Mart 2022, https://www.fao.org/faostat/en/#rankings/countries_by_commodity
- Gama, T., Wallace, H. M., Trueman, S. J., Jones, K., & Hosseini-Bai, S. (2020). Late-dropping macadamia nuts have reduced shelf life. *Scientia Horticulturae*, 268, 109378. <https://doi.org/10.1016/j.scienta.2020.109378>
- Guiné, R. P., Almeida, C. F., & Correia, P. M. (2015). Influence of packaging and storage on some properties of hazelnuts. *Journal of Food Measurement and Characterization*, 9(1), 11-19. <https://doi.org/10.1007/s11694-014-9206-3>
- Gürses, M., Erdogan, A., & Sert, S. (2004). Farklı depolama şartlarının *Aspergillus parasiticus* NRRL 2999 küf suşu ile aşılana tulum peynirinde aflatoksin oluşumu üzerine etkisi. *Turkish Journal of Veterinary and Animal Sciences*, 28(1), 233-238.
- Ilyasoglu, H. (2015). Changes in sterol composition of hazelnut during fruit development. *International Journal of Food Properties*, 18:2, 456-463. <https://doi.org/10.1080/10942912.2013.837065>
- Kabak, B. (2016). Aflatoxins in hazelnuts and dried figs: Occurrence and exposure assessment. *Food Chemistry*, 211, 8-16. <https://doi.org/10.1016/j.foodchem.2016.04.141>
- Kalkisim, O., Turan, A., Okcu, Z., & Ozdes, D. (2016). Evaluation of the effect of different harvest time on the fruit quality of foşa nut. *Erwerbs-Obstbau*, 58(2), 89-92. <https://doi.org/10.1007/s10341-015-0259-1>
- Karaosmanoğlu, H. (2018). Organik fındığın besinsel karakterizasyonu. Doktora Tezi. Ondokuz Mayıs Üniversitesi, Fen Bilimleri Enstitüsü, 198s, Samsun
- Karaosmanoğlu, H. (2022). Lipid characteristics, bioactive properties, and mineral content in hazelnut grown under different cultivation systems. *Journal of Food Processing and Preservation*, 46, e16717. <https://doi.org/10.1111/jfpp.16717>
- Karaosmanoğlu, H., & Üstün N.Ş. (2017). Organik ve konvansiyonel fındıkların (*Corylus avellana* L.) bazı

- fiziksel özellikleri. Akademik Gıda 15(4): 377–385. <https://doi.org/10.24323/akademik-gida.370107>
- Karaosmanoğlu, H., & Üstün, N. Ş. (2019). Variations in fatty acid composition and oxidative stability of hazelnut (*Corylus avellana* L.) varieties stored by traditional method. *Grasas y Aceites*, 70(1), e288-e288. <https://doi.org/10.3989/gya.0463181>
- Karaosmanoğlu, H. & Üstün, N. Ş. (2021). Determination of color properties of organic and conventional hazelnut flour. *Akademik Ziraat Dergisi* 10(1): 11-18 DOI: <http://dx.doi.org/10.29278/azd.749983>
- Karaosmanoğlu, H., & Üstün, N. Ş. (2022). Proximate, mineral composition, color properties of organic and conventional grown hazelnuts (*Corylus avellana* L.). *Erwerbs-Obstbau*, 64(2), 261-270. <https://doi.org/10.1007/s10341-021-00634-x>
- Kazantzis, I., Nanos, G. D., & Stavroulakis, G. G. (2003). Effect of harvest time and storage conditions on almond kernel oil and sugar composition. *Journal of the Science of Food and Agriculture*, 83(4), 354-359. <https://doi.org/10.1002/jsfa.1312>
- Marzocchi, S., Pasini, F., Verard, V., H. Ciemniowska-Zytkiewicz, Caboni, M. F., & Romani, S. (2017). Effects of different roasting conditions on physical-chemical properties of Polish hazelnuts (*Corylus avellana* L. var. Katalonski). *LWT-Food Science and Technology*, 77: 440-448. <https://doi.org/10.1016/j.lwt.2016.11.068>
- Mexis, S. F., & Kontominas, M. G. (2009). Effect of γ -irradiation on the physicochemical and sensory properties of hazelnuts (*Corylus avellana* L.). *Radiation Physics and Chemistry*, 78, 407–413. <https://doi.org/10.1016/j.radphyschem.2009.03.008>
- Milošević, T., & Milošević, N. (2017). Determination of size and shape features of hazelnuts using multivariate analysis. *Acta Scientiarum Polonorum Hortorum Cultus*, 16, 49-61. DOI: 10.24326/asphc.2017.5.6
- Ozdemir, F., & Akinci, I. (2004). Physical and nutritional properties of four major commercial Turkish hazelnut varieties. *Journal of Food Engineering*, 63(3), 341-347. <https://doi.org/10.1016/j.jfoodeng.2003.08.006>
- Özdemir, M., & Devres, O. (2000). Kinetics of color changes of hazelnuts during roasting. *Journal of Food Engineering*, 44, 31-38. [https://doi.org/10.1016/S0260-8774\(99\)00162-4](https://doi.org/10.1016/S0260-8774(99)00162-4)
- Özdemir, M., Seyhan, F. G., Bakan, A. K., İltir, S., Özay, G., & Devres, O. (2001). Analysis of internal browning of roasted hazelnuts. *Food Chemistry*, 73, 191-196. [https://doi.org/10.1016/S0308-8146\(00\)00273-9](https://doi.org/10.1016/S0308-8146(00)00273-9)
- Patras, A. (2019). Stability and colour evaluation of red cabbage waste hydroethanolic extract in presence of different food additives or ingredients. *Food Chemistry*, 275, 539–548. <https://doi.org/10.1016/j.foodchem.2018.09.100>
- Pelvan, E., Olgu, E. Ö., Karadağ A., & Alasalvar, C. (2018). Phenolic profiles and antioxidant activity of Turkish Tömbül hazelnut samples (natural, roasted, and roasted hazelnut skin). *Food Chemistry*, 244, 102–108. <https://doi.org/10.1016/j.foodchem.2017.10.011>
- Pliestic, S., Dobricevic, N., Filipović, D., & GospodaricZ. (2006). Physical properties of Filbert nut and kernel. *Biosystems Engineering* 93(2), 173–178. <https://doi.org/10.1016/j.biosystemseng.2005.11.008>
- Pycia, K., Kapusta, I., & Jaworska, G. (2019). Impact of the degree of maturity of walnuts (*Juglans regia* L.) and their variety on the antioxidant potential and the content of tocopherols and polyphenols. *Molecules*, 24(16), 2936. <https://doi.org/10.3390/molecules24162936>
- Pycia, K., Kapusta, I., & Jaworska, G. (2020). Changes in antioxidant activity, profile, and content of polyphenols and tocopherols in common hazel seed (*Corylus avellana* L.) depending on variety and harvest date. *Molecules*, 25(1), 43. <https://doi.org/10.3390/molecules25010043>
- Seyhan, F., Ozay, G., Saklar, S., Ertaş, E., Satır, G., & Alasalvar, C. (2007). Chemical changes of three native Turkish hazelnut varieties (*Corylus avellana* L.) during fruit development. *Food Chemistry*, 105(2), 590-596. <https://doi.org/10.1016/j.foodchem.2007.04.016>
- Şimşek, A. (2007). The use of 3D-nonlinear regression analysis in mathematics modeling of colour change in roasted hazelnuts. *Journal of Food Engineering*, 78: 1361-1370. <https://doi.org/10.1016/j.jfoodeng.2006.01.008>
- Turan, A. (2019). Kurutma yöntemlerinin fındığın fiziksel özellikleri üzerine etkisi. *Anadolu Tarım Bilimleri Dergisi*, 34(3), 296-303. <https://doi.org/10.7161/omuanajas.536346>
- Turan, A., & Karaosmanoğlu, H. (2019). Effect of drying methods on long term storage of hazelnut. *Food science and Technology*, 39(Suppl.2), 406-412. <https://doi.org/10.1590/fst.20518>
- TSE. (2010). Turkish Standards Institution. Determination of aflatoxins in oil dried fruits. TSE, TS EN ISO 16050. Turkey: TSE.
- Wang, Y., Yao, X., Yang, L., Fei, X., Cao, Y., Wang, K., & Guo, S. (2021). Effects of harvest time on the yield, quality and active substance of *Torreya Grandis* nut and its oil. *Journal of Oleo Science*, 70(2), 175-184. <https://doi.org/10.5650/jos.ess20155>
- Wei, F., Li, Y., Sun, D., Chen, Q., Fu, M., Zhao, H., Chen, X., Huang, Y., & Xu, H. (2022). Odor, tastes, nutritional compounds and antioxidant activity of fresh-eating walnut during ripening. *Scientia Horticulturae*, 293, 110744. <https://doi.org/10.1016/j.scienta.2021.110744>
- Xu, Y. X., & Hanna, M.A. (2010). Evaluation of Nebraska hybrid hazelnuts: Nut/kernel characteristics, kernel proximate composition, and oil and protein properties. *Industrial Crops and Products*, 31: 84–91. <https://doi.org/10.1016/j.indcrop.2009.09.005>