

BİLGİSAYAR KONTROLLU KALORİMETRİK ODA VERİMLİLİK TESTİ

Hüseyin YAPICI

Erciyes Üniversitesi Mühendislik Fakültesi KAYSERİ

Ahmet KEKEÇ, Ertuğrul BALTACIOĞLU

Erciyes Üniversitesi Kayseri Meslek Yüksek Okulu KAYSERİ

ÖZET

Günümüzde büyük sanayi kuruluşları ve fabrikalar, iş akışının kontrol ve kumandasında bilgisayarı etkili olarak kullanmaktadır. Böylece hammadde girişinden üretimin son noktasına kadar, bütün makina, tezgah vb. cihazlar ile insan gücünden daha fazla verim alınmaktadır.

Ekonomi biliminde çok kullanılan israf, atıl kapasite, gizli işsizlik gibi kavramlar, bilgisayarla kontrol ve kumanda edilen üretim merkezlerinde önemini kaybetmektedir.

Bu çalışmada gerçekleştirilen elektronik sistemle, çeşitli noktalardaki sıcaklık bilgilerinin analog olarak ölçülüp, digital bilgiye çevrilerek bilgisayarda değerlendirilmesi amaçlandı ve kalorimetrik odadaki verimlilik testlerinde kullanıldı.

Söz konusu elektronik sistemin benzer amaçlara da hizmet verebilmesi için her türlü ev bilgisayarı ve PC'lere uyumlu olmasına özen gösterildi. Bunun için kullanma amacına yönelik olarak, sadece bilgisayar programında değişiklik yapmak yeterlidir.

ABSTRACT

Today, big industrial companies and factories use the computer effectively in controlling and managing the work routine. Thus, from the input of raw-material up to the final point of production, more output is obtained than with man-power by all the machines, workbenches, instruments etc.

The widely-used concepts in the science of economics such as waste, idle capacity, hidden unemployment have been losing their importance in the production centers managed and controlled by computers.

The aim of the study was measuring the temperature data by analogy and reversing to digital data to evaluate in the computer by the electronic system implemented in this study. This computer system was used to test the heat output in the calorimetric room.

In order to have the system serve for, similar purposes, emphasis was placed on its suitability for every type of home computers and PC. So, according to the aim of the work, it is enough to have a change in the computer programme.

1. GİRİŞ

Sanayi ve Ticaret Bakanlığının 3 Ekim 1983 ve 18180 sayılı Resmi Gazetede yayınlanan "Soba Verim Yönetmeliği" ile ülkemizde üretilen hertürlü soba ve ısıtıcıların ısı verim testine tabi tutulması amaçlanmaktadır. Bu yönetmelik ile odun, kömür ve sıvı yakıt sobalarının üretiminde enerjinin rasyonel kullanılması ve ısı veriminin yüksek olması için yapılacak iş ve işlemler belirlenmekte ayrıca sobaların ısı verim testine tabi tutulması mecbur kılınmaktadır. Bu sebeple de "Soba Verim Yönetmeliği" ne ilişkin tebliğ, 21 Aralık 1985 tarih ve 18965 sayılı Resmi Gazete'de yayınlanmıştır.

Bu çalışmada, kalorimetrik oda verimlilik testinin bilgisayarla yapılması amaçlanmıştır.

2. KALORİMETRİK ODA VE DÜZENLEME ESASLARI

2.1. Kalorimetrik Oda Tanımı ve Ebatları

Kalorimetrik oda taban, tavan ve tüm duvarları özel olarak yalıtılmış, ısı geçirgenliği deneylerle bulunmuş ve içerisinde, sobaların ısı veriminin ölçülmesine Sanayi ve Ticaret Bakanlığının 30 Nisan 1986 tarih ve 8.04.Ç.S.41/825 sayılı kararı ile yetki verilmiş olan 8,15m x 3,50m x 2,50m boyutlarında bir odadır.

2.2. Kalorimetrik Odanın Rejim Haline Getirilmesi

Odada bulunan ve alternatif gerilimlere göre güçleri daha önceden bilinen elektrikli ısıtıcılar ile oda ısıtılır. Oda tavanındaki vantilatör ile oda içindeki sıcaklık dağılımı homogenleştirilir.

Her beş dakikada yapılan ölçmelerle odaya hava veren hava giriş kanalı sıcaklığı ile hava çıkış kanalı sıcaklığı arasındaki farkın sabit olup olmadığı kontrol edilir. Bu fark sabit olduğunda oda rejim haline gelmiş demektir. Dolayısı ile sobanın verim ölçme deneyine geçilebilir.

2.3. Sobalarda Verim Ölçme Metodu

Bu metodun esası, herhangi bir yakıtın bir yanma sisteminde yakılması sonucu, sistemin verdiği faydalı ısının hesaplanmasını teşkil eder.

Rejim haline getirilmiş kalorimetrik odanın K_0 toplam ısı iletim katsayısı bulunur. Elektrikli ısıtıcılardan odaya verilen ısı ile hava çıkış kanalından dışarı atılan ısı arasındaki fark, duvarlardan çevreye yayılan ısıdır. Bu ısı miktarı toplam yüzeye bölünerek, K_0 toplam ısı iletim katsayısı bulunur.

Daha sonra teste tabi tutulacak soba, belirli miktarda yakıtla doldurulur ve tutuşturulur. Yakıtın yanması sonucu hasil olan ısının bir kısmı kanal vasıtası ile dışarı atılırken bir kısmı da oda içinde kalacaktır.

Deney süresince her 5 dakikada bir çevre sıcaklığı, oda sıcaklığı, hava giriş sıcaklığı, hava çıkış sıcaklığı ölçülür.

Deney sonunda dışarı atılan ısı ve duvarlardan çevreye sızan ısı (odadaki ısı) hesaplanır ve toplanır.

Sobaya yüklenen yakıt miktarı ile alt ısı değeri çarpılıp verilen ısı miktarı bulunur. Kanaldan atılan ısı ve duvardan odaya yansıyan ısı, faydalı ısı olarak addedilir. Sonuçta verilen ısı miktarı, faydalı ısı miktarına bölünerek sobanın termik verimi bulunur.

2.4. Kalorimetrik Odanın Kalibrasyonu

Sobadan elde edilen ısının bir kısmı üstten kanal vasıtası ile dışarı atılırken, bir kısmı da duvarlar, tavan ve döşeme tarafından çevreye yansıtılır. Çevreye aktarılan ısının ölçülebilmesi için odanın duvarları, döşeme ve tavanından birim saatte ne kadar ısı aktarılabildiğinin bilinmesi gerekir. Bu sebeple odanın toplam ısı geçirgenlik miktarının (K_0) direkt ölçülebilmesi için gerilime bağlı olarak güçleri doğrudan ölçülebilen elektrikli ısıtıcılardan faydalanılır.

Kalibre esnasında odada ölçülecek büyüklükler;

a) Giriş Hava Sıcaklığı (T_{GHS})

Ko katsayısının ölçülmesi sırasında yarım saat boyunca oda duvarlarından birinin alt kısmında bulunan 36 x 45 cm ebatlı hava giriş deliği ortasına yerleştirilen sıcaklık sensörü ile ölçülür.

Yarım saatlik deney süresince her beş dakikada bir ölçülen değerlerin aritmetik ortalaması bize giriş havasının sıcaklığını verir.

b) Çıkış Hava Sıcaklığı (T_{ÇHS})

Odanın üstündeki hava çıkış kanalının çıkış deliğinin ortasına yerleştirilen sensör ile ölçülen hava sıcaklığıdır. Yarım saat boyunca her 5 dakikada bir ölçme yapılır. Bulunan değerlerin aritmetik ortalaması çıkış havasının sıcaklığını verir.

c) Hava Çıkış Kanalı Sıcaklığı (T_{HÇK})

Hava çıkış kanalında dışarı atılan havanın debisi de ölçülmektedir. Hava çıkış kanalı sıcaklığı, debinin ölçüldüğü yerdeki sıcaklıktır.

d) Çevre Sıcaklığı (T_{ÇEV})

Deney süresince dördü kalorimetrik oda çevresinde biri de tavanın üzerinde olmak üzere beş sıcaklık sensöründe okunan değerlerin aritmetik ortalamasıdır.

e) Oda Sıcaklığı (T_{ODA})

Kalorimetrik oda sıcaklığıdır. Deney süresince oda içinde muhtelif yüksekliklere yerleştirilmiş olan altı adet sıcaklık sensörü vasıtası ile ölçülen sıcaklıkların aritmetik ortalamasıdır.

f) Baca Gazı Sıcaklığı (T_{BGS})

Deney süresince yanma gazlarının sobayı terk ettiği noktanın 10 cm üzerinde ve bacadan odayı terk ettiği yerde ölçülen sıcaklıktır.

2.5. Soba Isı Verimi Deneyi ve Hesapları

Deneye başlamadan önce bazı şartların yerine getirilmesi gerekir.

2.5.1. Deney Şartları

i) Önce oda rejim haline getirilir. ($T_{\text{ÇHS}} - T_{\text{GHS}} = \Delta T$ sıcaklık farkının değişmediği durumun sağlanması, rejim hali olarak adlandırılmaktadır.)

ii) Kovalı sobalarda ızgara yüzeyine bağlı olarak soba yüküne göre kova doldurulur. Odunla üstten tutuşturulur, ateş tabakası gözlenir. Deney sonunda aynı şekilde ateş tabakası bırakılarak deney tamamlanır.

iii) Deney 4-5 saat sürdürülür.

iv) Deneye başlarken ve bitirilirken, oda hava giriş ve çıkış sıcaklıkları değişmemiş olmalıdır.

v) Deney başlangıcında soba küllüğü boş olmalıdır.

vi) Deney süresince hava çıkış kanalında debi sabit tutulmalıdır.

vii) Kullanılan bütün cihazların kalibresi önceden yapılmış olmalıdır.

viii) Kömür tane iriliği 50-18 mm olmalıdır.

ix) Deney süresince odaya asgari sayıda girilmelidir.

2.5.2. Deney Süresince Yapılan Ölçmeler

i) Giren havanın sıcaklığı(T_{GHS})

ii) Çıkan havanın sıcaklığı($T_{\text{ÇHS}}$)

iii) Baca gazı sıcaklığı(T_{BGS})

iv) Sobaya yüklenen kömür miktarı(G_a)

v) Oda sıcaklığı ve Çevre Sıcaklığı(T_{ODA} ve $T_{\text{ÇEV}}$)

2.5.3. Soba Isı Verimi Hesabı

% Isı verimi = alınan ısı / verilen ısı olarak ifade edildiğinden öncelikle alınan ve verilen ısıların hesaplanması gerekir.

a) Alınan ısı (Q_a), deney boyunca odaya aktarılan ısı mik-

tarıdır. Isının bir kısmı oda üzerinde kanal ile dışarı atılır (Q_1). Bir kısmı da duvarlar, döşeme ve tavandan çevreye sızar (Q_2). $Q_A = Q_1 + Q_2$ dir.

i) $Q_1 = c_p \cdot \Delta T \cdot m$ ifadesinden bulunur. Burada,
 c_p ; havanın ısınma ısısı,
 ΔT ; çıkan hava sıcaklığı ile giren hava sıcaklığı farkı,
 m ; dışarı atılan hava miktarı ($m=r.v$),
 r ; havanın yoğunluğu,
 v ; havanın giriş hızıdır.

ii) $Q_2 = K_o.h.$ (TODA - TÇEV) ifadesinden bulunur. Burada ise
 K_o ; odanın toplam ısı geçirgenlik katsayısı,
 h ; deney süresi,
TODA; odanın iç sıcaklığı,
TÇEV; çevre sıcaklığıdır.

b) Verilen ısı (Q_v), $Q_v = G_y.H_a$ ifadesinden bulunur. Burada,
 G_y ; kullanılan yakıt miktarı (kg),
 H_a ; kullanılan yakıtın alt ısı değeri (kcal/kg) dir.

c) Soba ısı gücü, sobanın bir saatte verdiği ısı miktarıdır. Dolayısı ile ısı gücü = Q_A / h olacaktır.

3. SİSTEMİN ELEKTRONİK AKSAMLARI

Kalorimetrik oda ile ilgili sıcaklık sensörlerinden gelen bilgileri, bir termometrenin digital göstergesine aktarmak ve göstergedeki değerlerin mikroişlemci tarafından da okunmasını sağlamak için analog ve digital elektronik devreleri bir arada ve senkron olarak çalışmalıdırlar.

Bu sebeple gerçekleştirilen sistem, beş ayrı kattan meydana gelmektedir. İlk dört kat, blok şema halinde Şekil 1 de görülmektedir. Beşinci kat ise bilgisayar ünitesidir.

3.1. Sensör Anahtarlama Kartı

Panelmetre girişine herhangi bir anda 16 sensörden sadece birinin kuple edilmesi gerekmektedir. Sensör Anahtarlama Kartı, mikro- işlemciden gelecek pulslara bağlı olarak bu görevi yapar.

Bu kartın bir başka görevi de sisteme, ilk açıldığı anda self-test yaptırarak, devre ile mikroişlemcinin senkron çalışmasını sağlamaktır.

Sensör Anahtarlama Kartının ana elemanı bir CMOS yapıya sahip olan 4067 IC dir. Tetikleme ve reset uçları, mikroişlemci ile direkt irtibatlı olan bir 4017 entegresinin Q4 çıkışı, 4067'ye adres sağlayan 4024 sayıcı entegresinin clock girişine bağlanmıştır. Bu kart ile ilgili şema Şekil 2 de görülmektedir.

3.2. Digital Panelmetre Kartı

Sensör anahtarlama kartından gelen analog bilginin digital olarak okunmasını sağlayan bu kart, hem kullanılan sıcaklık sensörünün hem de Analog Digital Converter (ADC)'ün özelliği sebebiyle iki kısımdan meydana gelmektedir.

3.2.1. Digital Termometre Devresi

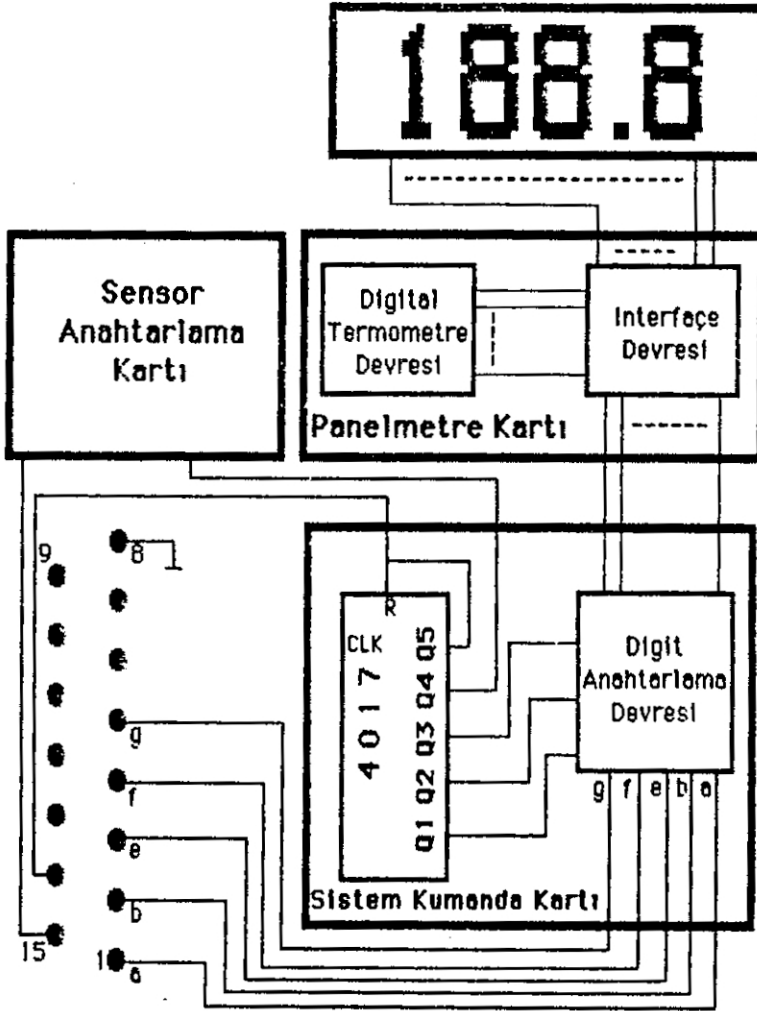
Sensör anahtarlama kartının gönderdiği analog bilgiyi digital şekle çevirir ve 3,5 digitlik displayde okunmasını sağlar. Bir ADC olarak çalışan IC 7107 ile kurulan bu devrenin girişi, kullanılan sensörle uyumlu çalışması için Şekil 3 de gösterildiği gibi düzenlenmiştir.

Devrede P₁ ve P₂ çokturlu potansiyometreleri ile sensör-ADC uyumu sağlanmaktadır. P₁ ile alt sıcaklık değeri ayarlanırken, P₂ ile üst sıcaklık değeri tesbit edilmektedir. Böylece ADC, bu sınırlar için lineer kararlılıkla termometre olarak çalışmaktadır.

3.2.2. Interface Devresi

ADC 7107 entegresi negatif lojik esasına göre çalışmaktadır. Bu sebeble de ortak anod display kullanılmıştır. Sistemin her tür mikroişlemciye uyum sağlaması gerekir. Interface devresi ile 7107'nin display çıkışlarına, içinde dörder adet buffer ve inverter bulunan 4041 entegresi bağlanarak, 7107 çıkışları hem negatif hem de pozitif lojiğe uygun hale getirilmiştir. Bunun nasıl yapıldığı hakkında Şekil 4, bir fikir vermektedir.

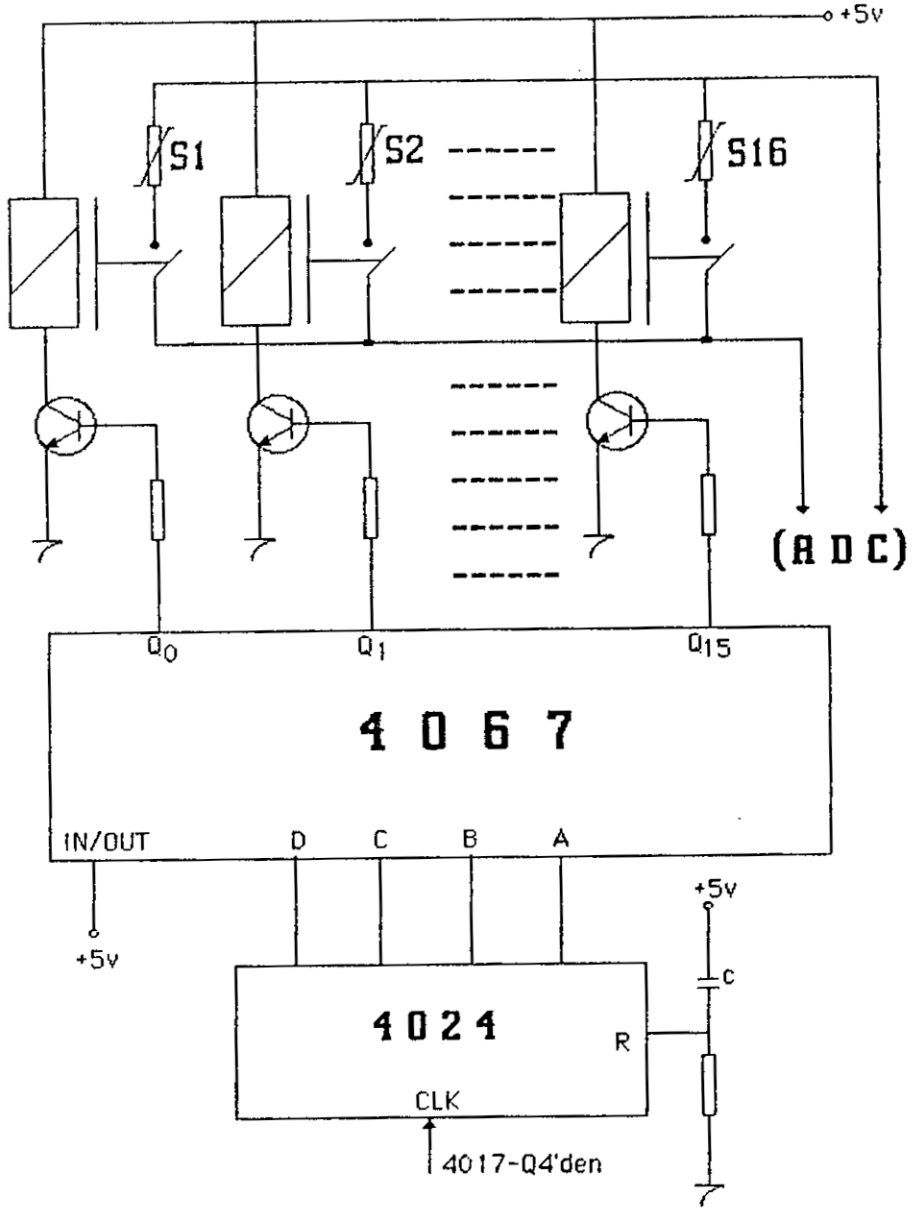
7107' nin sağdan birinci digitinin a segmenti için çizilen bu sembolik devre, baskı devre üzerinde her digit için ayrı ayrı düzenlenmiştir.



Gerçekleştirilen Sistemin Blok Şeması

Şekil 1

H.YAPICI, A.KEKEÇ, E.BALTACIOĞLU/BİLGİSAYAR KONTROLLÜ KALORİMETRİK ODA VER.



Sensor Anahtarlama Kartı

Şekil 2

7 segmentlik displayi bir elektronik devreye tanıtmak için 5 segmentini almak yeterlidir. Tablo 1'den de görüldüğü gibi 7 segmentten c ve d segmentleri hariç tutulsa dahi, kalan 5 segmentin 0-9 rakamlar için decimal karşılığı, birbirinden farklıdır.

Bu demektir ki, bilgi girişi için mikroişlemcinin giriş-çıkış portundan sadece 5 kanalı kullanmak yeterlidir.

3.3. Sistem Kumanda Kartı

Bu kart, iki ayrı devre olan sistem kumanda ile digit anahtarlama devrelerinden meydana gelmektedir.

3.3.1. Sistem Kumanda Devresi

Gerek sensör anahtarlama kartının ve gerekse digit anahtarlama devresinin bilgisayarla senkron çalışmasını sağlayan ve bilgisayardan gelen clock darbelerine göre sistemin self-testini de yapan bu devrenin ana elemanı CMOS 4017 IC'dir.

Bu entegrenin Q₁, Q₂, Q₃ çıkışları digit anahtarlama devresinin multiplex olarak çalışmasını sağlamak üzere 4503, 3-State buffer'ları kontrol etmektedir.

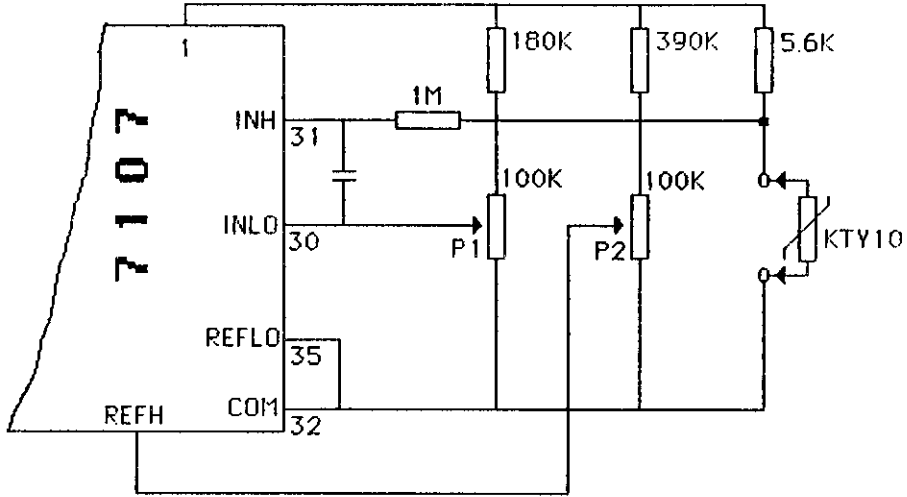
Q₄ çıkışı ise sensör anahtarlama kartının clock darbelerini temin etmektedir.

3.3.2. Digit Anahtarlama Devresi

Interface devresindeki 4041'lerin inverterlerinden gelen lojik bilgilerini mikroişlemciye anlamlı rakamlar olarak gönderen devredir.

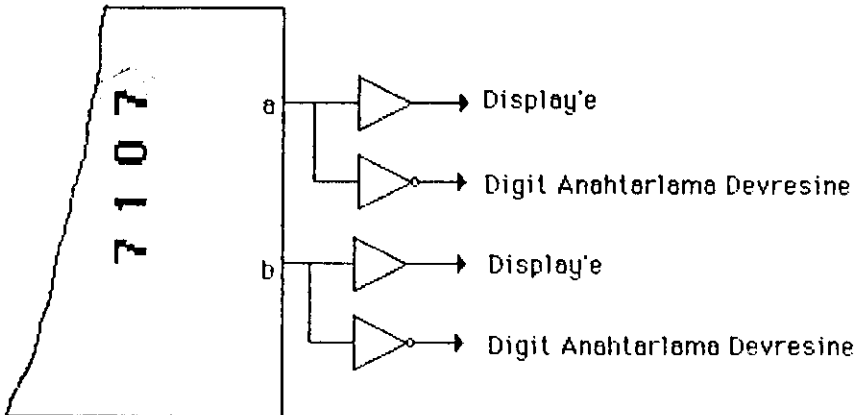
Interface devresinin çıkışı, üç digitin segmentlerini ihtiva etmektedir. Bilgisayarın giriş-çıkış portunda (user port) bilgi girişi için sadece beş uç ayrılmıştır. Bu sebeple tüm bilgiler üç clock pulsında multiplex (çoğullamalı) olarak girilmiştir.

Bir CMOS yapıya sahip olan ve 3-state buffer olarak görev yapan 4503 entegreleri bu tür çalışmalara oldukça uygundur. İçinde 6 adet 3-state buffer bulunmaktadır. Ancak bu entegrenin kontrol (disable) uçları (1 ve 15 nolu uçlar) lojik 0 olduğunda buffer girişindeki lojik bilgi, çıkışta görülmektedir.



Şekil 3

Digital Termometre Devresi Giriş Kısmı



Interface Devresi Prensiy Seması

Şekil 4

Eğer kontrol uçlarında lojik 1 bulunursa bu durumda çıkışı, sonsuz empedans (Z-empedans) göstermektedir. Bu sebeple Şekil 5 de görülen digit anahtarlama devresinde kullanılan 4069 entegresi, 4017'nin sadece 4503'ü kontrol eden çıkışlarının inversini almak için kullanılmıştır.

Devrede üç adet 4503 kullanıldığından 4069 içindeki altı adet inverter'den yalnız üçü devre ile irtibatlıdır.

Bu açıklamalara göre kartın çalışması (sistemin self-testi sonrasında) şu şekilde özetlenebilir:

- Mikroişlemciden gelen ilk puls ile 4017'nin Q1 çıkışı lojik 1 seviyesine yükselir. Bu çıkış birinci 4503'ün kontrol girişlerine bağlı olduğundan giriş-çıkış portu girişlerine bu 3-State buffer'a bağlı digit bilgileri gönderilir. Bu bilgiler ise mikroişlemci tarafından değerlendirilir.

- İkinci puls ile 4017'nin Q2 çıkışı lojik 1 olur. Bu çıkış ikinci 4503'ün kontrol girişlerine bağlı olduğundan giriş-çıkış portu girişlerine bu kez, bu 3-state buffer'a bağlı digit bilgileri gönderilir. Mikroişlemci bu bilgileri de değerlendirir.

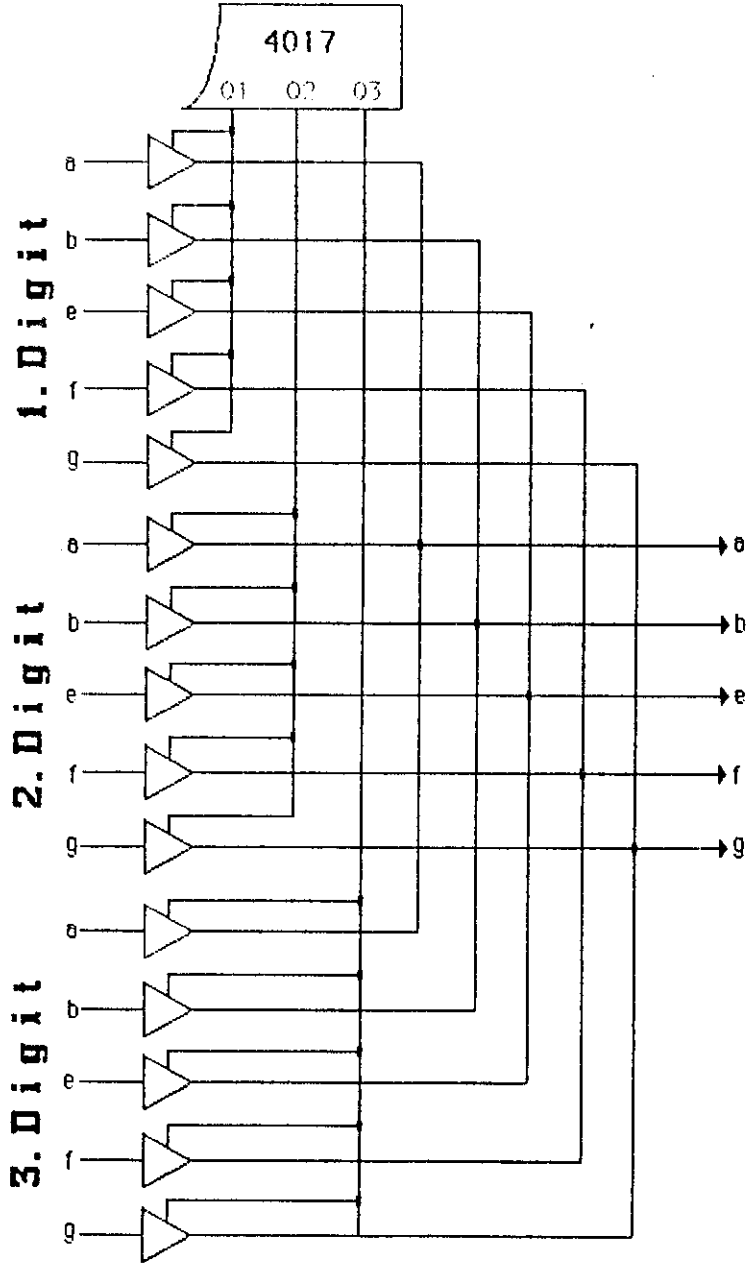
- Mikroişlemcinin göndereceği üçüncü puls ile aynı işlem, üçüncü 4503 için tekrarlanır.

- 4017'nin Q4 çıkışı, 4024 sayıcı entegresinin clock girişine bağlıdır. Öyleyse dördüncü puls da 4024 clock pulsı alacak dolayısıyla panelmetre girişi bir sonraki sensöre kaydırılmış olacaktır.

- 4017'nin Q5 çıkışı kendi resetine bağlıdır. Bu sebeple beşinci clock pulsında işlem tekrar baş tarafa dönecektir.

3.4. Besleme Kartı

Gerçekleştirilen sistem için 2 ayrı besleme kaynağı kullanılmaktadır. Bunlar, digital panelmetre ve digit anahtarlama kartını besleyen simetrik 5v-250 mA'lik bir dc kaynak ve sensör anahtarlama kartını besleyen +5v-250 mA'lik bir dc kaynaktır.

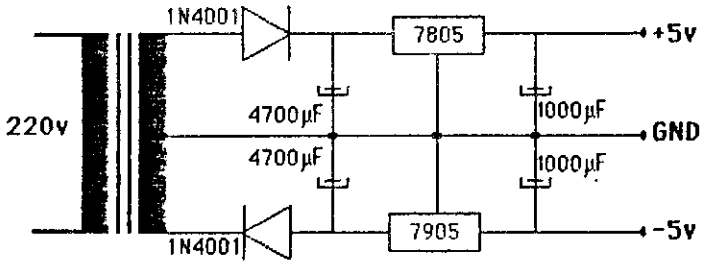


Digit Anahtarlama Devresi

Şekil 5

Rakamı	a	b	c	d	e	f	g	cd'siz desimal değeri
0	1	1	1	1	1	1	0	30
1	0	1	1	0	0	0	0	08
2	1	1	0	1	1	0	1	29
3	1	1	1	1	0	0	1	25
4	0	1	1	0	0	1	1	11
5	1	0	1	1	0	1	1	19
6	1	0	1	1	1	1	1	23
7	1	1	1	0	0	0	0	24
8	1	1	1	1	1	1	1	31
9	1	1	1	1	0	1	1	27

7 Segmentlik Display'i 5 Segmentle Tanıtma Tablosu
Tablo 1



Besleme Kartı

Şekil 6

Sensör anahtarlama kartı ile simetrik 5v'luk dc kaynağın toprak potansiyelinin karışmaması için aynı voltajda iki farklı kaynağa gerek duyulmuştur.

Simetrik 5v'luk dc çıkış veren devrede 7805 ve 7905 regülatör IC'er kullanılmıştır. Sadece +5v'luk dc çıkış alınan besleme devresinde ise 7805 regülatör IC kullanılmıştır. Bu devreler Şekil 6'da görülmektedir.

4. BİLGİSAYAR PROGRAMI

4.1. Bilgisayar Ünitesi

Bu çalışmada sisteme kumanda etmek ve kalorimetrik oda çıktılarını almak için Commodore - 64 bilgisayarı kullanılmıştır. Bu bilgisayar, isminden de anlaşılacağı gibi 64 KByte'lik bir hafızaya sahiptir. Basic ve makine diliyle programlanabilmektedir. Mikroişlemcisi 6510'dur.

6510 mikroişlemcisinde 8 bitlik çift yönlü giriş-çıkış kanalı ve 16 bitlik adresleme kanalı vardır. Ayrıca bilgisayarda 6526 CIA çipi ile giriş-çıkış işlemleri ve 6566-6567 VIC-2 çipi ile de grafik işlemleri yapılmaktadır.

Müzik işlemleri için 6581 SID çipi kullanılan Commodore-64 bilgisayarının bellek haritası Tablo 2'de görülmektedir.

4.2. Bilgisayarın Çalışma Sistemi

Bilgisayar ilk açıldığında önce işletim sistemi yığın göstergesini sıfırlar ve decimal(onlu) moddan çıkar. Daha sonra ROM kartını, tüm giriş-çıkış cihazlarını ve seri bağlantıları kontrol ederek başlama durumuna getirir. 6526 CIA çipi, klavyenin taranması için belirli değerler alır. A zamanlayıcısı çalıştırılarak SID çipi sıfırlanır. BASIC bellek haritası seçilir ve kaset motorunun çalışması durdurulur.

Bir adım sonra, bellek göstergeçlerinin başını ve sonunu tesbit eden RAM testi yapılır. Ayrıca, sıfırıncı sayfa başlama durumuna getirilir, teyp tamponu hazırlanır.

RAM testi \$0300'den yukarı doğru işleyen bir testtir. Test

sırasında RAM'a ait olmayan ilk yerleşim bulunduğunda, RAM'ın üst kısmını belirten gösterici tanımlanır. Belleğin sonu, her zaman \$0800, ekranda daima \$0400 olarak tesbit edilir.

Giriş-çıkış vektörlerinin başlangıç (default) değerlerini alması, belleğin alt bölümlerindeki dolaylı jump tablolarının yerleştirilmesi ve ekranın temizlenmesi son olarak yapılan işlemlerdir. Daha sonra tüm ekran editör değişkenleri başlama durumuna getirilerek \$A000'daki BASIC'i başlatmak için kullanılır.

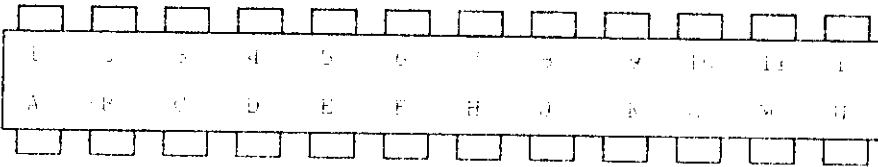
4.3. Programlama Esasları

4.3.1. Commodore-64 Bilgisayarının G-Ç(I-O) Kanalları

Commodore 64 bilgisayarında;

- 1-TV için çıkış,
- 2-Diğer cihazlar için çıkış,
- 3-Oyun portları,
- 4-RS-232 arabirimi,
- 5-Kullanıcı portu (user port),
- 6-Seri bağlantı,
- 7-Genişleme portu, olmak üzere yedi adet giriş-çıkış kanalı vardır.

Bu çalışmada kalorimetrik oda bilgilerini okumak ve değerlendirmek için, user port kullanılmıştır. Bu sebeple bu kısımda sadece kullanıcı portu incelenecektir.



Şekil 7. Kullanıcı Portu Kanallarının Görevleri

ADRES		TANIMLAMA
ONLU	ONALTILI	
0 ve 1	0000-0001	6510 bellek giriş-çıkış kontrol registeri
2 - 1023	0002-03FF	İşletim sistemi ve BASIC yorumlayıcı tarafından kullanılan çalışma alanı
1024-2023	0400-07E7	Ekran belleği.
2040-2047	07F8-07FF	Sprite göstergeçleri.
2048-40959	0800-9FFF	Yazılan programın bulunduğu bölüm.
40960-49151	A000-BFFF	8K CBM Basic yorumlayıcısı (silinmez bellek).
49152-53247	C000-CFFF	Basic dilinde olmayan özel programların yazıldığı bölüm.
53248-53294	D000-D02E	VIC-2 görüntü kontrol registeri
54272-55295	D400-D41C	SID ses kontrol registerleri.
55296-56296	D800-DBE7	Ekran renk belleği.
56320-57343	DC00-DFFF	Giriş-çıkış kontrol registerleri.
57344-65535	E000-FFFF	8K CBM KERNAL İşletim sistemi.

Tablo 2

4.3.2. Kullanıcı Portu

Kullanıcı portu, Commodore-64 bilgisayarının dış dünya ile bağlantısını sağlamak amacı ile yerleştirilmiştir. Bu porttaki kanalları kullanarak Commodore-64'ü bir yazıcıya, MODEM'e, başka bir bilgisayara veya kumanda ve kontrolü yapılacak bir elektronik sisteme bağlamak mümkün olmaktadır.

Kullanıcı portu bilgisayar içinde doğrudan 6526 CIA çipine bağlanmıştır. Bilgisayara verilecek programlar ile CIA'nın değişik cihazlara bağlanması sağlanmaktadır.

Tablo-3 de kullanıcı portu kanallarının görevleri açıklanmaktadır. Bu çalışmada kullanıcı portunun alt kısmında bulunan ve A B C D E F H J K L M N karakterleri ile işaretlenen haberleşme bölümü kullanılmıştır.

Kullanıcı portundaki PB0, PB1 , ... , PB7 kanalları kullanılarak Commodore-64 bilgisayarına harici bir cihazdan digital bilgi girişi

yapmak mümkündür. Aynı zamanda bu uçlar ile bir başka sistem de kontrol edilebilir. Ancak bir ucun giriş ve çıkış amaçlarından hangisi için kullanılacağı daha önce program içinde bilgisayara bildirilmelidir.

Giriş-çıkış kanallarının herbirinin DDR olarak adlandırılan veri yön registerinde birer adet kontrol biti vardır. Dolayısı ile veri yön registeri 8 bitlidir. Çünkü PB0, PB1, ..., PB7 olmak üzere 8 adet giriş-çıkış kanalı vardır.

Veri yön registeri, 56579(\$DD03) adresinde yer alır. Kullanıcı portundaki 8 hattın her birinin 8 bitlik veriyön registerinde (DDR) bir biti olduğundan bu bitin kontrolü ile hattın giriş veya çıkış amacı ile kullanılması mümkündür

ÜST KISIM	AÇIKLAMA	NOTLAR
1	Toprak	
2	+5v	(100mA max.)
3	RESET	Bu ucun topraklanması ile, C-64'ün sıfırlanarak coldstart yapması sağlanır. BASIC programı için gerekli iki göstergeç sıfırlanır. Fakat, bellek temizlenmez. Ayrıca bu uç, dış cihazlar için reset çıkışıdır.
4	CNT 1	CIA 1 den seri port sayacı.
5	SP 1	CIA 1 den seri port.
6	CNT 2	CIA 2 den seri port sayacı.
7	SP 2	CIA 2 den seri port.
8	PC 2	CIA 2 den haberleşme hattı
9	Seri ATN	Seri ATN hattına bağlanır.
10	9v AC	Doğrudan C-64 trafosuna bağlanır.
11	9v ac	maksimum 50 mA çekilebilir.
12	GND	

ALT KISIM

A	GND	C-64, CIA 1 çipindeki port B nin kontrolünü sağlar. İki hat, bir dış cihazla haberleşmek için, sekiz hat da giriş ve çıkış için kullanılır.
B	FLAG2	B portundaki giriş-çıkış hatları iki
C	PB0	
D	PB1	
E	PB2	

F	PB3	yerleşim kullanılarak kontrol edilir.
H	PB4	Bir tanesi portun kendisi içindir ve
J	PB5	56577 (\$DD01) adresinde yer alır.
K	PB6	Normal olarak PEEK ile input olarak
L	PB7	okunabilir veya POKE komutu ile out
M	PA2	put olarak tanımlanabilir.
N	GND	

Tablo 3

Eğer veri yön registerinde herhangi bir bit lojik 1 ise o kanal çıkış hattıdır. Eğer lojik 0 ise ilgili kanal giriş hattı olmaktadır. Bu durumu bir örnek ile açıklayalım.

DDR'nin 1., 2., 3., 4. ve 5. bitleri lojik 1; diğer bitleri lojik 0 ise, 1., 2., 3., 4. ve 5. bitler çıkış; 6., 7. ve 8. bitler de giriş olacaktır.

BIT NO -----:	7	6	5	4	3	2	1	0
LOJİK SEVİYE :	0	0	0	1	1	1	1	1
	Giriş			Çıkış				

Kullanıcı portuna bir değer yerleştirmek POKE komutu ile, bu portdan bir değer okumak PEEK komutu ile olur. Ayrıca değer yerleştirmek veya okumak için hem veriyön registeri hem de portun kendisi kullanılmalıdır. PEEK ve POKE yönergelerinde kullanılacak sayı 0 ve 255 arasında olmalıdır.

Yukarıdaki örnekte verilen ilk beş bitin çıkış, sonraki üç bitin de giriş olması istendiğinde bu sayıların önce decimal (onluk) sisteme çevrilmesi gerekir.

$$2^4 + 2^3 + 2^2 + 2^1 + 2^0 = 31$$

POKE 56579,31 komutu verildiğinde ilk beş bit çıkış, son üç bit de giriş olarak seçilmiş olmaktadır.

5. SONUÇLAR

Gerçekleştirilen elektronik sistem, hem kalorimetrik oda hem de bilgisayar ile uyum içinde çalıştı. Ancak yapılan test işleminin böyle bir çalışma sonucunda sağlıklı olarak bitirilebilmesi için,

kalorimetrik oda ve kullanılan bilgisayar açısından aşağıdaki paragraflarda açıklanan, bazı tedbirlerin alınması neticesine varıldı.

Kalorimetrik oda içinde ve dışında çeşitli noktalara yerleştirilen sensorlerin sayısının az olması, verimlilik hesabında etkili olmaktadır. Bu sebeple hesapların ve sonuçların daha hassas ve güvenilir olması için, sensorlerin sayısının artırılması gerekir.

Her ne kadar oda içindeki vantilatör, ısı dağılımını homogenleştiriyorsa da, yüksek devirde çalışması rüzgar etkisi (serinleme etkisi) yapacağından, vantilatörün çalışma devri, soba testleri sırasında çok küçük tutulmalıdır.

Böyle hassas bir deneyin, hızı ve kapasitesi çok küçük bir bilgisayar yerine PC ile yapılması, çalışmanın kalitesini ve verimini yükseltecektir. Bu sebeple gerçekleştirilen elektronik sistem, hem Commodore-64 ile hem de PC bilgisayarla uyum içinde çalışacak şekilde düzenlenmiştir.

Commodore-64'ün içindeki aralık zamanlayıcılarının özelliğinden dolayı, herhangi bir sebeple programın çalışması durdurulursa, deneye başlama zamanını tesbit eden değişkenler özelliğini kaybedeceklerdir. Yani anlamsız değerler alabileceklerdir. Dolayısıyla programın tekrar RUN edilmesi, gerçek olmayan sonuçlar alınmasına yol açacaktır. Bu durumu önlemek için bilgisayarı kapatıp tekrar açmak, dolayısıyla programı yeniden yükleyerek çalıştırmak en iyi yoldur. Eğer Commodore-64 yerine PC benzeri bir bilgisayar kullanılırsa bu takdirde programı tekrar yüklemeye gerek kalmayacaktır.

KAYNAKLAR

- [1]. EKG Sinyallerinin Bilgisayarla Elde Edilmesi. H.Köymen, O.Tanrısever, ODTÜ (yüksek lisans tezi)1987.
- [2]. Advanced Machine Language Book. First Publishing LTD, 1984.
- [3]. Programcının El Kitabı, Teleteknik, 1986.
- [4]. Preferred Products, Siemens, 1989.
- [5]. Data Acquisition Design Handbook, Teledyn 1984.

- [6]. Component Data Catalog, Intersil, 1987.
- [7]. Integrated Circuits For Linear App. RCA, 1986.
- [8]. CMOS Integrated Circuits, RCA, 1986.
- [9]. Linear Databook 2, National Semiconductor Corp. 1987