

ELEKTRONİK DENEY MODÜLLERİNİN LabVIEW İLE KONTROLÜ

Akif KUTLU* , Ceyhan TURAN

Özet

Bu çalışma, elektronik deney modüllerinin, Denetleyici Alan Ağı -DAA (Controller Area Network - CAN) üzerinden kontrolünü ve yönetimini içermektedir. Elektronik deney modülleri diyot ve transistör temel karakteristiklerini incelemek üzere tasarlanmıştır. LabVIEW programı kullanılarak hazırlanan arayüz ile, deneylerin öğrenciler tarafından yapılması ve elde edilen sonuçların incelenmesi sağlanmıştır. Tasarlanan sistem, DAA sayesinde, eş zamanlı olarak birden fazla deney setine bağlanılabildiğini ve verilerin paralel olarak bilgisayara aktarılabildiğini desteklemektedir.

Anahtar Kelimeler: LabVIEW, Denetleyici Alan Ağı, Transistör ve Diyot Deneyleri

CONTROLLING THE ELECTRONIC EXPERIMENTAL MODULES USING LABVIEW

Abstract

This study, presents controlling and monitoring electronic experimental modules over Controller Area Network called CAN. The Electronic experiments are designed for observing characteristics of diode and transistor components. The user interface, designed by using LabVIEW software, provides students for making experiments and observing results obtained from the modules. Designed system also supports connections to the multiple experimental modules and transferring results to the computer simultaneously over the CAN.

Key Words: LabVIEW, Controller Area Network, Transistor and Diode Experiments

1. Giriş

Mühendislik Fakültelerindeki mesleki derslerin, teorik bilgilerin yanında laboratuvar ortamında uygulamalı olarak desteklenmesi bilimsel eğitimde önemli bir rol almaktadır. Özellikle “yaparak öğrenme” öğrencilerin üretkenliğini artırmaktadır. Bunun yanında uygulama ihtiyacına cevap verebilecek bir laboratuvarın kurulması ve sürdürülebilirliği üniversitelere yüksek bir mali yük getirmektedir (Kutlu vd. 2005).

Teknolojik gelişmeler doğrultusunda, yeniliklerin eğitim alanına uygulanması da üretkenliği artıran bir diğer husustur. Kullanıcıya sıkılmadan deneyleri tekrar etme hakkı veren, ayrıntıları tüm incelikleriyle gösterebilen deney düzeneklerinin kurulması öğrencilerin motivasyonunu ayrıca artırmaktadır.

Bilgisayar simülasyonlarından faydalanmak eğitim öğretim yöntemlerinden birisidir. Bu amaçla günümüzde üretilmiş ve kullanılan birçok simülasyon yazılımları mevcuttur. Bu yazılımlar gerçek hayattaki bileşenleri taklit edip onların karakteristiklerini sergileyen,

* Süleyman Demirel Üniversitesi, Teknik Eğitim Fakültesi, Elektronik Bilgisayar Eğitimi Bölümü. E-posta: akutlu@tef.sdu.edu.tr

böylece kullanıcıya düşük maliyetlerle yeni uygulamaları gerçekleştirme imkânı tanıyan arayüzlerdir.

1980'lerin başında National Instrument firması tarafından geliştirilen LabVIEW, G programlama dili tabanlı bir grafiksel program geliştirme ortamıdır (Basher ve Isa, 2006)(E3TAM, 2009). LabVIEW, cihaz kontrolü ve veri toplama işlemleri için çok güçlü bir programlama yazılımıdır (Sherry ve Lord, 1997). Bu yazılım sayesinde kontrol alanındaki pek çok sistemlerin denetimi yapılabilmektedir. Bunun yanında eğitim amaçlı elektronik deney düzeneklerin denetim ve yönetimine ilişkin çalışmalarda yapılmıştır (Higa vd. 2002) (Vento 1988). Bu çalışmalar bilgisayar ile tek bir elektronik düzeneğin kontrolünü amaçlamaktadırlar.

Bu çalışma ile hedeflenen, öğrencinin, bilgisayara bağlı olan diyot ve transistör deney setleri gibi birden fazla elektronik deney düzeneğine erişebilmesi; ayrı ayrı veya eş zamanlı olarak deneylerini yapabilmesidir. Tasarlanan deney düzenekleri aynı zamanda öğrencinin, gerekli parametreleri deney setlerine klavye ve fare aracılığı ile girebilmesini, sonuçlarını da bilgisayar ekranından eş zamanlı olarak gözleyebilmesini sağlamaktadır.

Birden fazla deney düzeneğine erişim, bilgisayara bağlı çalışacak olan yerel ağ ile mümkündür. LabVIEW programı genellikle bilgisayara bağlı bir veri toplama kartı ile çalışır. Eş zamanlı yönetilebilecek deney sayısı veri toplama kartının kapasitesi ve kartın takılacağı bilgisayar üzerindeki slot sayısı ile sınırlıdır. LabVIEW ile endüstriyel bir haberleşme protokolü olan Denetleyici Alan Ağı'nın (DAA) yönetimi mümkündür. Bu da bir bilgisayar aracılığı ile yaklaşık olarak DAA protokolünün izin verdiği 120 adet deney düzeneğinin eş zamanlı olarak yönetilebilmesi anlamını taşır.

1.1. Denetleyici Alan Ağı (DAA)

DAA protokolü, 1980'lerin ortalarında Alman firması olan Robert Bosch tarafından, otomotiv uygulamalarında güçlü bir seri veri iletiminin oluşturulması amacıyla tasarlanmıştır (Kiencke, 1994). 1993 yılında ISO tarafından uluslararası bir standart olarak kabul edilmiştir.

Denetleyici Alan Ağı protokolü, otomotiv sektöründe olduğu gibi endüstri sektöründe de yaygın olarak kullanılmaktadır. Örneğin, tarımsal makineler, tıbbi makineler ve otomasyon sistemleri içerisinde Denetleyici Alan Ağı haberleşme protokolü kullanılmaktadır (Lawrenz, 1995). Tekstil üretim sistemleri, paketleme kontrol sistemleri, robot kontrol sistemleri gibi daha birçok sistem içerisinde Denetleyici Alan Ağı protokolü popülaritesini arttırmıştır.

İçerisinde Denetleyici Alan Ağı modülü bulunan ilk entegre 1989 yılında Intel Corp. tarafından piyasaya çıkarılmıştır. Bu tarihten itibaren, Siemens, Motorola, Philips ve Microchip gibi büyük firmalar Denetleyici Alan Ağı entegrelerini üretmeye başlamışlardır. Microchip firması, 2005 yılında toplam 200 milyona yakın Denetleyici Alan Ağı modüllü entegre satarak üretici firmalar arasında ikinci sıraya oturmuştur.

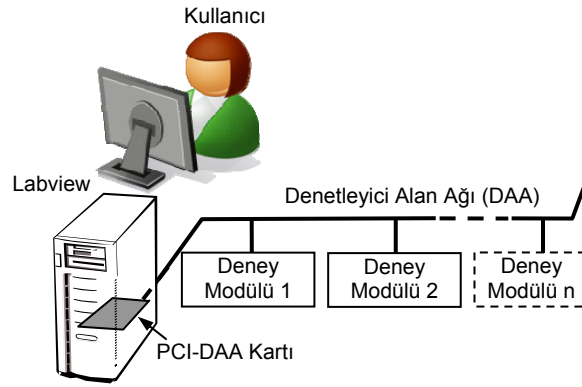
DAA 2.0A protokolü, uzunluğu 88 ila 108 bit arasında değişen mesajların CSMA/CR (Carrier Sense Multiple Access with Collision Resolution) erişim metoduna uygun olarak iletilmesi prensibine dayanır. Her mesajın 11bit uzunluğunda *niteliğini* ve aynı zamanda sayısal değeri itibarıyla *önceliğini* belirleyen öntakısı (Identifier) vardır. Nitelik ile kastedilen, kullanıcı tarafından mesaja anlamlı bir sayısal değer verilmesidir. 11 bit ile 211 değişik nitelik ve öncelik tanımlaması yapılabilmektedir. DAA 2.0B sürümü için bu değer 229 dur. Sayısal olarak diğerlerinden düşük değeri olan mesajın yüksek önceliği vardır. İki mesajın aynı anda

farklı kaynaklardan iletmeye çalışılması durumunda önceliği yüksek olan mesaj ortama erişme hakkına sahiptir. Denetleyici Alan Ağı protokolü ile ilgili detaylı bilgiler (Intel, 1993; Philips, 1991) referanslarda bulunabilir. Bu çalışmada DAA için tasarlanmış olan “MicroNET” yüksek seviye protokolü kullanılmıştır (Kutlu A. vd. 2009)

1.2. Sistemin Genel Yapısı

Tasarımı gerçekleştirilen sistem genel olarak donanım ve yazılım olmak üzere iki kısımdan meydana gelmektedir. Donanım kısmını kendi içerisinde yine iki bölümde incelemek gerekir. Bunlar sunucu bilgisayar ve Elektronik Deney modülleridir.

Sunucu bilgisayar üzerinde Elektronik deney modülleriyle haberleşmeyi sağlayacak bir PCI DAA kartı mevcuttur. Elektronik deney modüllerinin her birisi ise diyot ve transistör deney setleri ile bu setleri kontrol eden DAA modüllerinden oluşmaktadır. DAA modülleri 8051 mikrodenetleyici ailesinin bir üyesi olan AT89C51CC01 entegresi kullanılarak tasarlanmıştır. Bu entegre içerisinde DAA kontrolcüsü hazır olarak verildiğinden ayrıca bir DAA entegresine ve devre tasarımına ihtiyaç duyulmamaktadır.



Şekil 1. Sistemin genel yapısı

Yazılım kısmı ise LabVIEW kullanılarak geliştirilen bilgisayar üzerindeki kullanıcı arayüzü ve elektronik deney modülleri üzerindeki mikro-denetleyici yazılımından meydana gelmektedir.

LabVIEW kullanılarak modüller için hazırlanmış arayüz sayesinde modüllere Denetleyici Alan Ağı üzerinden deney setlerini kumanda edecek mesajlar gönderilerek deney setleri üzerinde değişiklikler yapılmaktadır DAA üzerinde kullanılan mesajların listesi Tablo 1. de verilmiştir.

Her bir modül için farklı deney parametreleri vardır ve modüller bu parametrelere göre işlemlerini gerçekleştirmektedir. Arayüzde kullanıcı her bir deney modülü için parametreleri girerek bilgileri tüm modüllere gönderir. Her bir DAA modülü mesajları alır, mesajın kendisine ait olup olmadığına bakar, kendisine mesaj gönderilen DAA modülü mesajdaki bilgiler doğrultusunda deney seti üzerindeki değişiklikleri gerçekleştirir. Gerçekleşen işlemler sonucunda her modülde ayrı ayrı deney sonuçları oluşmaktadır. Bu sonuçlar Denetleyici Alan Ağı üzerinden PCI-DAA kartına taşınmakta kart üzerinden bilgisayara aktarılmaktadır. Gelen mesajlar LabVIEW arayüzünde anlaşılır hale getirilerek rakamsal veya grafiksel veriler olarak kullanıcıya sunulmaktadır.

Tablo 1. DAA Mesajları

Mesaj No (Hex)	Sembolik komut adı	Tanım – Mesaj Yönü
010..020, ...1F0*	Boot loader Start*	Bağlantı oluşturur (sunucudan modüle)
011..021, ...1F1	Monitor	Çıkış Port durumlarını sunucu yazılımına gönderir. (modülden sunucuya).
012..1F2	Write	Giriş Port durumlarını modül yazılımına gönderir (sunucudan modüle)
013..1F3	Set Param	Port izlemesini başlatır. (sunucudan modüle)
014..1F4	Reset	Modülü resetler (sunucudan modüle)
015..1F5 ..		Boş
01F..1FF		

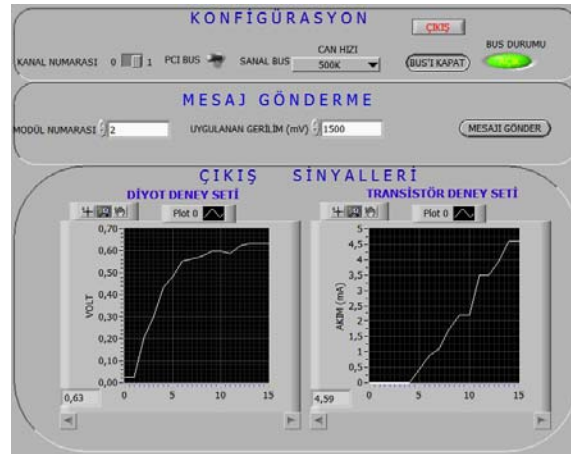
* Komutlar her deney modülü için ayrı ayrı üretilir.

1.3. LabVIEW Arayüzü

Arayüz genel olarak Konfigürasyon, Mesaj Gönderme ve Çıkış Sinyalleri bölümlerinden oluşmaktadır.

Konfigürasyon bölümünde PCI-DAA kartının kanalını seçme, Denetleyici Alan Ağının hızını seçme ve Denetleyici Alan Ağını açma/kapama işlemleri yapılmaktadır.

Mesaj gönderme bölümünde kullanılacak olan deney modülünün seçimi ve seçilen modüle uygulanacak olan gerilim seviyesinin seçimi yapılmaktadır. Gerilim seviyesi 30 mV'luk aralıklarla artmaktadır. Çıkış sinyalleri bölümünde ise modüllerden gelen sinyaller işlenerek kullanıcının bilgiyi grafiksel olarak gözlemesi sağlanmıştır.



Şekil 2. LabVIEW Arayüz görüntüsü

Şekil 2, diyot gerilim değeri ve transistör akım değerini göstermektedir. Sol bölümde, diyot üzerine düşen gerilim değeri, kullanıcı arayüzü kullanılarak elektronik devrenin girişine uygulanan gerilim değeri ile elde edilir. Uygulanan gerilim değerine göre devredeki diyot üzerine düşen gerilim değişmekte ve bu çıkış gerilim değeri, grafik üzerine yansıtılmaktadır. Sağ bölümde ise, elektronik devre üzerinde bulunan transistorün emiter bacağı üzerinden geçen akım değeri görülmektedir. Diyot deneyinde olduğu gibi giriş değerleri kullanıcı arayüzü kullanılarak elektronik devrenin girişine uygulanmaktadır. Bu gerilim değeri transistorün beyz bacağına uygulanmaktadır. Transistorün emiter bacağından geçen akım

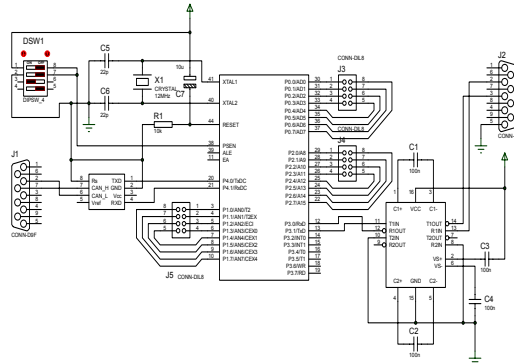
beyz girişine uygulanan gerilim değerine göre değişmektedir. Emiter bacağından geçen akım değeri grafik üzerine yansıtılmaktadır.

1.4. Elektronik Deney Modülleri

Tasarlanan sistemdeki elektronik deney modülleri DAA modülü ve bu modüllerin yönettiği deney setlerinden oluşmaktadır. Bu çalışmada iki adet DAA modülü ve bu modüllere bağlı iki adet deney seti tasarlanmıştır. Deney setleri DAA modüllerinden aldıkları komutlar doğrultusunda çalışır. Deney setlerinin çıkışları yine DAA modülleri tarafından gözlenmektedir. Deney setlerinden birincisi diyot ve zener diyot karakteristiğinin gözlenmesi için hazırlanmıştır. İkinci deney seti ise transistör karakteristiğini incelemek üzere tasarlanmıştır.

DAA Modülü

Diyot ve transistör karakteristiği deney setini yöneten DAA modülleri, AT89C51CC01 mikrodenetleyicisi kullanılarak kurulmuş bir elektronik devredir. Bu devre, DAA hattı üzerinden gelen mesajları sürekli olarak dinlemekte, mesaj başlığı 1 olan mesajları diyot, mesaj başlığı 2 olan mesajları transistör için alıp, işleme sokmaktadır. AT89C51CC01 mikrodenetleyicisi içerisinde Keil firması tarafından geliştirilen μ Vision2 programında C programlama dili ile hazırlanmış program kodları çalışmaktadır.



Şekil 3. AT89C51CC01 ile DAA Modülünün devre şeması

Hazırlanan program REG51CC01.H ve CAN.H dosyaları olmak üzere mikrodenetleyiciye ait portların, özel fonksiyon kaydedicilerinin, DAA modülü için alınacak mesajın kimlik numarasının, gönderilecek mesajların kimlik numarasının ve DAA mesajının uzunluğu ile ilgili standart ayarların ve tanımlamalarının yapıldığı iki adet başlık dosyası kullanılmaktadır.

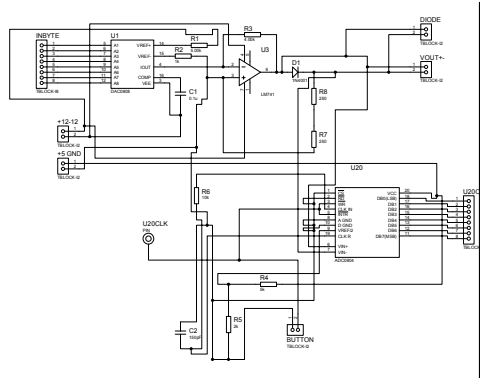
DAA modüllerinin çalışması için yazılan programın yaptığı işlemler şu şekildedir:

- Mikroişlemci, bir döngü içerisinde Denetleyici Alan Ağını dinler.
- Denetleyici Alan Ağı üzerinden kendine ait bir mesaj geldiğinde, mesajın içeriğindeki bilgiyi mikrodenetleyicinin P2 portuna yazar.
- Bir süre bekleyip, P1.0 ucuna sırasıyla +5 volt, 0 volt ve +5 volt vererek analog dijital dönüştürücünün tetiklenmesini sağlar.
- Analog dijital dönüştürücünün çıkışlarını P0 portu ile 8 defa okuyup, okuduğu bilgileri bir dizi değişkene aktarır.
- Dizi değişken içerisindeki değerleri bubble sorting tekniğiyle küçükten büyüğe sıraya koyup, üçüncü değişkeni okunan değer olarak Denetleyici Alan Ağı üzerinden mesaj başlığı 3 olacak şekilde gönderir.

Diyot – Zener diyot Karakteristiği Deney Seti

Bu deney setinde DAA modülünden gelen dijital bilgiler analoga çevrilip diyot veya zener diyot üzerine uygulanmaktadır. Deney seti üzerindeki diyot istenildiğinde zener diyot ile değiştirilebilmektedir. Deney seti üzerinde diyot bulunuyorsa, analoga çevrilmiş voltaj diyot üzerine uygulanmaktadır. Diyot belirli bir gerilime kadar akım geçirmeyip belirli bir gerilimden sonra akım geçirecektir. Diyot üzerindeki potansiyel farkı analog dijital çeviricinin analog girişine uygulanıp dijital veri haline dönüştürülmektedir. Bu dijital veri DAA modülü tarafından sürekli gözlenip gelen bilgiler DAA modülü aracılığı ile LabVIEW arayüzüne bilgi olarak gönderilmektedir.

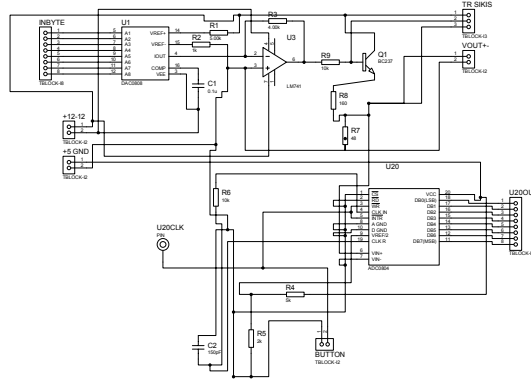
Deney seti üzerinde zener diyot bulunuyorsa, ters bağlanmış olmalıdır, analoga çevrilmiş voltaj zener diyot üzerine uygulanmaktadır. Zener diyot belirli bir gerilime kadar akım geçirmeyip eşik gerilimden sonra akım geçirecektir. Zener diyot üzerindeki potansiyel farkı analog dijital çeviricinin analog girişine uygulanıp dijital veri haline dönüştürülmektedir. Bu dijital veri DAA modülü tarafından sürekli gözlenip gelen bilgiler DAA modülü aracılığı ile LabVIEW arayüzüne bilgi olarak gönderilmektedir. Bir ölçmenin adımları aşağıda sıralanmıştır.



Şekil 4. Diyot – Zener diyot karakteristiği deney seti devre şeması

- Seçilen gerilim değerinin hexadecimal sayıya çevrilmesi (hexadecimal sayı = gerilim değeri / 30)
- Hexadecimal sayının başına mesaj kimliğinin eklenmesi (kullanıcının seçtiği modül numarası + hexadecimal sayı)
- Mesajın Denetleyici Alan Ağı üzerinden gönderilmesi
- İlgili modülün DAA mesajını alması
- DAA modülünün gelen sinyali deney setindeki Dijital Analog Dönüştürücüye uygulaması
- Analog Dijital Dönüştürücü entegresinin ölçüm yapması için gerekli tetiklemenin AT89C51CC01 tarafından uygulanması.
- Analog Dijital Dönüştürücünün çıkışlarının AT89C51CC01 tarafından okunması.
- Okunan bilginin Denetleyici Alan Ağı üzerinden bilgisayardaki arayüze gönderilmesi
- Arayüzün aldığı hexadecimal bilgiyi gerilim değerine dönüştürmesi (gerilim = hexadecimal sayı * 0,95)
- Sonucun grafiğe yansıtılması

Transistör Karakteristiği Deney Seti



Şekil 5. Transistör karakteristiği deney seti

Bu deney setinde DAA modülünden gelen dijital bilgiler analoga çevrilip transistörün beyzine uygulanmaktadır. Deney seti üzerindeki transistör, beyzine uygulanan gerilime göre emiter akımının şiddetini değiştirmektedir. Diğer deney setinden farklı olarak bu deney setinde akımın ölçülmesi amaçlanmıştır. Bu amaçla transistörün emiterine 2 adet direnç bağlanmıştır. Bu devrede direnç, üstüne düşen gerilimin yazılımla hesaplanarak akıma çevrilmesi için kullanılmıştır. Direnç üzerine düşen gerilim analog dijital çeviricinin analog girişine uygulanarak bilginin dijital dönüştürülmesi sağlanmıştır. Dijital bilgi DAA modülü tarafından LabVIEW arayüzüne gönderilmektedir. LabVIEW arayüzünde gelen voltaj bilgisi transistörden sonraki direnç değeri ile hesaplanarak akım bilgisine dönüştürülmekte ve akım bilgisi olarak grafikleştirilmektedir. Burada 48 ohm luk direnç üzerindeki gerilim ölçülmekte ve hesaplamalar sırasında da direnç değeri olarak 48 ohm kullanılmaktadır.

2. SONUÇ

Hazırlanan çalışma ile öğrenciler, kullanımı kolay ve birçok esnekliğe sahip arayüz ile temel bilgileri öğrenirken, aynı zamanda eğlenceli bir çalışma ortamına da ulaşmış olmaktadır. Tasarlanan sistem ile birden fazla elektronik deney modülüne LabVIEW ile erişim sağlanmıştır.

Bu çalışmada 2 deney seti üzerinden 3 adet elektronik devre elemanına ait karakteristik incelemesi yapılmıştır. Değişik deney setleri için sisteme DAA modülleri eklenip arayüzde gerçekleştirilecek bazı yenilikler ile kullanıcının daha çok ve çeşitli deney setine aynı anda erişmesi sağlanabilir. Elde edilen verilerin ihtiyaç halinde, depolanması ve daha sonra verilerin işlenmesi de mümkün olabilir.

Not: Bu makale “LabVIEW ile elektronik deney modüllerinin kontrolü” isimli yüksek lisans tezinden üretilmiştir.

KAYNAKLAR

Kutlu, A., Taşdelen, K., Küçüksille, E.U. 2005. 8051 Mikrodenetleyicisi İçin İnternet Tabanlı Laboratuar Tasarımı. 4th International Advanced Technologies Symposium. 28-30 Eylül 2005, Cilt 1 Sayfa:15-18

Basher, H.A., Isa, S.A. 2006. On-Campus and Online Virtual Laboratory Experiments with LabVIEW. Southeast Con, 2006. Proceedings of the IEEE March 31 2005-April 2 2005 Page(s): 325 – 330

Sherry, R.A., Lord, S.M. 1997. LabVIEW As An Effective Enhancement To An Optoelectronics Laboratory Experiment. Frontiers in Education Conference, 1997. 27th Annual Conference. "Teaching and Learning in an Era of Change". Proceedings. Volume 2, 5-8 Nov. 1997 Page(s): 897 - 900 vol.2

Higa, M.L., Tawy, D.M., Lord, S.M., 2002. An introduction to LabVIEW exercise for an electronics class. *32nd Annual Frontiers in Education*, 6-9 Nov. 2002, Volume 1, Page(s):T1D-13 - T1D-16

Vento, J.A., 1988. Application of LabVIEW in higher education laboratories, Frontiers in Education Conference, Proceedings 22-25 Oct. 1988 Page(s):444 - 447

Kiencke, U. 1994. Controller Area Network-from concept to reality. ICC'94, proc.1. International CAN conference, 0-11 0-19.

Lawrenz, W. 1995. World-wide Status of CAN- Present and Future proc. ICC'95 2. International CAN conference, 0-12 0-25.

Intel, 1993. Intel 82527 Serial Communications Controller Architectural Overview

Philips, 1991. CAN Specification, Hamburg.

Labview 2009 <http://www.e3tam.com/temsilcilikler/ni/labview.htm> (Erişim tarihi: 17.02.2009).

Kutlu, A.; Aydogan, T., 2009. Performance Analysis of MicroNet: A Higher Layer Protocol for Multi-User Remote Laboratory IEEE Transactions on Industrial Electronics, Digital Object Identifier 0.1109/TIE.2008.2006228 989).