

Görünür Işık Kanallarının Modellenmesi ve Optik OFDM Sistemleri için Başarım Analizi

Modelling of Visible Light Channels and Performance Analysis for Optical OFDM Systems

Anıl Yeşilkaya*, Farshad Miramirkhani[†], Hüseyin Fuat Alsan*, Ertuğrul Başar[‡], Erdal Panayırıcı* ve Murat Uysal[‡]

*Elektrik ve Elektronik Mühendisliği Bölümü, Kadir Has Üniversitesi, İstanbul, Türkiye

Email: {anil.yesilkaya, huseyin.alsan, eepanay}@khas.edu.tr

[†]Elektronik ve Haberleşme Mühendisliği Bölümü, İstanbul Teknik Üniversitesi, İstanbul, Türkiye

Email: basarer@itu.edu.tr

[‡]Elektrik ve Elektronik Mühendisliği Bölümü, Özyeğin Üniversitesi, İstanbul, Türkiye

Email: {farshad.miramirkhani, murat.uysal}@ozyegin.edu.tr

Özet— Gelişen teknolojiler ve bilgiye olan hızlı gereksinim nedeniyle kablosuz mobil haberleşmeye tahsis edilen radyo frekans (RF) bantları hızla dolmakta bunun sonucunda da RF frekans bandının üst sınırlarına doğru yaklaşmaktadır. Dolayısıyla, 5'nci nesil (5G) sistemler için belirlenecek muhtemel frekans bantlarının ötesinde daha yüksek frekans bantlarında çalışmanın son derece güç veya olanaksız hale geleceği anlaşılmaktadır. Bu durumda RF teknolojisine alternatif olabilecek ve bu teknolojiye paralel, optik tabanlı yeni haberleşme teknolojilerinin geliştirilmesi için araştırma ve geliştirme çalışmalarına gereksinim vardır. Bu soruna en uygun çözüm olan görünür ışıkla haberleşme (VLC), çok geniş ve regüle edilmemiş bir frekans bandına sahip olması nedeniyle, ilginç bir teknoloji olarak öne çıkmakta olup üzerinde yoğun araştırma ve geliştirme çalışmaları sürdürülmektedir. VLC alanında yakın zamanda yapılan çalışmaların tamamına yakınında gerçekçi bir kanal modelinin elde edilememesi sebebiyle yalnızca ideal toplamsal beyaz Gauss gürültülü (AWGN) kanallar kullanılmıştır. Bu bağlamda, bir VLC sistemin kullanılacağı kanal ortamının gerçek modelinin ortaya çıkarılması ve bu kanal üzerinden yapılan iletişimin hata başarımının belirlenmesi büyük önem taşımaktadır. Bu çalışmanın temel amacı, kablosuz mobil haberleşme konusuna odaklanan araştırmacılara bu güncel ve ilginç alanı ayrıntılarıyla tanıtmak ve özellikle optik çok-girişli çok-çıkışlı (MIMO) iletişim tabanlı dik frekans bölme çözümleri (OFDM) için yüksek veri hızlarına erişebilen yeni ve özgün bir VLC sistemin tasarımı sunmaktır. Dört ışık yayan diyot (LED) ile dört foto detektörlü (PD) bir optik MIMO sistem için önerilen tekniğin, Zemax yazılımı yardımıyla modellenen gerçek optik kanallar üzerinden hata başarımı bilgisayar benzetimleri yoluyla incelenerek diğer MIMO-VLC tekniklere göre en yüksek hata başarımını sağladığı gösterilmektedir.

Anahtar Kelimeler— Görünür Işıkla Haberleşme (VLC), Yüksek Hızlı Optik Dik Frekans Bölme Çözümleri (HRO-OFDM), VLC Kapalı Alan Kanal Modelleme, MIMO sistemler, MIMO-OFDM, MAP kestirimi.

Bu çalışma COST-TUBITAK No. 113E307 projesi kapsamında desteklenmektedir.

Abstract— Rapid development in technology and increasing necessity to reach information instantaneously, drives the radio frequency (RF) band to a bottleneck. It can be seen that, we are gradually approaching to the upper limits of the band at both network access and backhaul levels. Operating beyond that upper limit would be so difficult or may be unfeasible for 5th generation (5G) mobile communication systems. In such case, it is necessary to develop optics based alternative telecommunication systems to RF technology. Visible light communications (VLC) could be the most appropriate and appealing solution for researchers due to its unregulated and very wide frequency band. Yet, there is no appropriate VLC channel model in the literature, only ideal and additive white Gaussian noise (AWGN) channels are assumed in the recent papers. In this context, determination of the real VLC channel models would play vital role on the bit error rate performance of the communication systems. The main objective of this tutorial paper is, to introduce this unique and interesting topic to the researchers and offer detailed information on a novel VLC system based on multiple-input-multiple-output (MIMO) orthogonal frequency division multiplexing (OFDM). Besides, proposed 4 LED's and 4 photodiodes (PD) containing MIMO system is analyzed by computer simulations in the presence of real optical channels created by an optical design software Zemax. It has been shown that this scheme provides the best BER performance compared to the other MIMO-VLC systems.

Keywords— Visible Light Communications (VLC), High Rate Optical OFDM (HRO-OFDM), VLC Indoor Channel Modeling, MIMO systems, MIMO-OFDM, MAP estimation.

I. GİRİŞ

Son yıllarda yüksek hızlı kablosuz mobil haberleşme günlük yaşamımızın en temel gereksinimlerinden birisi haline gelmiş olup, bu türden sistemlerin tasarımı ve gerçekleştirilmesi bu dalda çalışan araştırmacıların üstesinden gelmesi gereken zor problemlerin kaynağını oluşturmaktadır. Kablosuz mobil haberleşme sistemlerindeki veri hızlarının üst sınırı Shannon tarafından belirlenmiş olup, bu sınır iletişimin bantgenişliğine bağlıdır [1]. Herhangi bir coğrafi alanda kablosuz

haberleşme sistemi için tahsis edilen bu frekans bandını tekrarlı kullanarak sistemin veri iletim kapasitesinde büyük artışlar sağlanabilmektedir. Bu yönde geliştirilen haberleşme ağları heterojen mimari yapısına sahip olacak şekilde tasarlanmakta ve çoklu erişim noktalarını içeren (makro-, piko-, femto- hücreler, röleler vb.) yeni yapılar ortaya çıkmaktadır. Bu yönde üretilen çözümlere rağmen, aynı frekansların tekrar tekrar kullanımının sonucunda oluşan hücre-içi ve hücrelerarası girişimler veri hızları ve kapasitesinde önemli oranlarda kısıtlamaya neden olmaktadır. Günümüzde, 5. nesil (5G) kablosuz mobil haberleşme sistemlerinin tasarımında milimetre ve milimetre-altı dalgaların (30 GHz - 300 GHz) göz önünde bulundurulmasının temel nedeni, frekans bandındaki yoğun doluluk ve kapasite sıkıntısıdır [2]. Bu nedenle, RF (radio-frequency) sistemine dik (ortogonal) bir haberleşme ortamı olan görünür ışıkla haberleşme (visible light communication, VLC) ciddi bir alternatif olarak karşımıza çıkmaktadır. Görünür ışık bandının (380nm - 750nm) haberleşme amacıyla kullanımını esas alan bu sistemlerin, RF sistemlerdeki gibi karmaşık yapılı, kısıtlı ve pahalı bir teknoloji olmaması, ayrıca regüle edilmemiş bir optik frekans bandı üzerinden haberleşmeye olanak sağlaması açısından RF haberleşmesine yeni bir alternatif olabileceği görülmektedir.

RF haberleşme sistemlerinde bilginin elektrik alan üzerinde taşınması sağlanırken VLC sistemlerinde ise ışık şiddeti üzerinde taşınmaktadır. İki sistem arasındaki bu temel fark nedeniyle RF sistemlerinin, bir takım değişiklikler yapılmadan VLC sistemleri için de kullanımı olanaksızdır. Görünür ışık bandındaki dalgaların duvarlar ve yüzeylerden geçememesi nedeniyle radyo dalgalarındaki gibi geniş menzilli bir bağlantı ağı oluşturmamasına rağmen VLC sistemleri, veri güvenliğinde güçlü bir üstünlük sağlamaktadır. Ayrıca, ışık ışınlarının doğası gereği belirli bir kapalı alan içerisindeki girişimin engellenebilmesi nedeniyle, RF sistemlerinin en büyük problemi olan simgelerarası girişim (intersymbol interference, ISI) probleminin çözümü oldukça basitleşmektedir [3]. VLC sistemleri, ticari aydınlatma ürünleri ve foto-detektörlerin kullanımı vasıtasıyla yoğunluk modülasyonu/doğrudan sezim (intensity modulation/direct detection, IM/DD) yöntemi kullanılarak gerçekleştirilmektedir. IM/DD tekniğinde bilginin sadece ışık şiddeti üzerinden taşınması, iletimde kullanılan optik sinyallerin, RF sistemlerinin aksine, gerçel ve pozitif değerli olması zorunluluğunu beraberinde getirmektedir. Ortaya çıkan bu kısıtlamalar, VLC sistemlerinin tasarımında çözülmesi gereken ilginç ve zorlu problemlerin temelini oluşturmaktadır. Bununla birlikte, görünür ışık bandının tipik foto-detektörlerin yüzey alanına kıyasla oldukça dar olması, etkin olarak çok-yollu sönümlenmenin (multipath fading) ortadan kalkmasını sağlamaktadır [4]. Diğer taraftan, optik sinyallerin radyo frekanslarında oluşan ve elektronik cihazların çalışmasını engelleyen istenmeyen girişimleri de oluşturmaması özellikle hastaneler, uçaklar, kimyasal tesisler vb. gibi riskli bölgelerde yüksek hızlı kablosuz haberleşme için ideal bir çözüm olarak karşımıza çıkmaktadır. VLC sistemlerinin bahsedilen IM/DD yöntemiyle gerçekleştirilmesinde ortaya çıkan, pozitif ve gerçel sinyallerin iletilmesi kısıtı, bu sistemler için kullanılabilir olası modülasyon tekniklerini de büyük oranda sınırlamak-

tadır. Bu konuyla ilgili ilk çalışmalarda, tek-taşıyıcılı sistemlerden sadece var-yok anahtarlama (on-off keying, OOK) ve darbe-konum modülasyonu (pulse position modulation, PPM) tekniklerinin kullanıldığı görülmektedir. Ancak bu tür iletişim yöntemlerinin yüksek bant verimliliklerine ulaşmaları mümkün olamamıştır. Sonraki çalışmalar yerini daha yüksek bant-verimliliğine sahip tek-taşıyıcılı ve çok-seviyeli darbe genlik modülasyonu (pulse amplitude modulation, PAM) tekniğine bırakmıştır [5]. Günümüzde, özellikle veri iletim hızlarındaki çok büyük artışlar sonucu güvenilir bir haberleşmeyi gerçekleştirmek için 'dik frekans bölme' (orthogonal frequency division multiplexing, OFDM) ve benzeri çok-taşıyıcılı yöntemlerin optik haberleşme için de uygulanabildiği görülmektedir.

Klasik OFDM sistemlerinin karmaşık ve çift-kutuplu (pozitif/negatif) sinyaller üretmesi ve optik IM/DD sistemlerinde ışık şiddetinin yalnızca pozitif ve gerçel değerler alabilmesi kısıtlaması göz önünde bulduğunda bu sinyallerin bir takım ön işlemlerden geçirilmeden alıcıya iletilmesi mümkün değildir. Buna bir çözüm olarak, alt-taşıyıcılarla iletilen işaretler Hermisyen (Hermitian) simetrik (genlik spektrumu çift/faz spektrumu tek simetrik) olacak şekilde seçilerek, OFDM çerçevesinin bant verimliliğinin yarı yarıya düşürülmesi pahasına, optik kanaldan iletilen sinyaller tamamen gerçel-değerli sinyallere dönüştürülebilir. Gerçel sinyalin yalnızca pozitif değerli olması için ise farklı yöntemlerle çözüme ulaşılmıştır. Örneğin, DCO-OFDM (doğru akım eklemeli optik OFDM, DC biased optical OFDM) yönteminde, gerçel-değerli sinyale bir DC öngerilim eklenerek, bir taraftan aldığı tüm değerler pozitif yapılırken, diğer taraftan sistemin güç verimliliğinde ciddi düşmelere neden olunmaktadır. Buna karşın, ACO-OFDM (asimetrik kırılmış optik OFDM, asymmetrically clipped optical OFDM) tekniğinde ise, frekans bölgesinde yalnızca çift indisli alt-taşıyıcıların bilgi taşınması sağlanarak, zaman bölgesinde simetrik sinyal örnekleri oluşması sonucu bir DC öngerilim olmaksızın (negatif işaretlerin kırılmasıyla) bu sinyallerin pozitif değerli olması sağlanabilmektedir [6]. DC öngerilimin kaldırılması yaklaşık olarak 8 dB'lik optik enerji verimliliği sağlarken sistemin bant verimliliği DCO-OFDM'dekinin yarısı kadar olmaktadır [7]. Tüm bunlara paralel olarak geliştirilen çok-girişli çok-çıkışlı (multiple input-multiple output, MIMO) sistemler, hem yüksek enerji verimliliğiyle yeterli aydınlatmanın sağlanabilmesi hem de yüksek hızlı ve daha güvenilir haberleşme bağlantısının kurulabilmesi açısından görünür ışıkla haberleşmede yaygın olarak kullanılmaya başlanmıştır. Bununla yakından ilgili olarak, yeni ve özgün bir MIMO iletim tekniği olan *uzaysal modülasyon*'un, VLC sistemlere uygulanmasına yönelik çalışmalar (optical spatial modulation, OSM) [8]'de yoğunlaşmıştır. OFDM tekniği de gerek bant-verimliliği gerekse simgelerarası girişim problemlerine sağladığı etkin çözümlerle VLC teknolojileri için umut verici bir iletim tekniği olarak kullanılmaktadır. Bu bağlamda, 'DC eklemesiz optik OFDM' (Non-DC biased OFDM, NDC-OFDM), ACO-OFDM ve DCO-OFDM'in yukarıda sözü geçen sorunları ve güçlüklerini ortadan kaldıran özgün bir MIMO-VLC sistem yapısı olarak önerilmiştir [9]. NDC-OFDM, [10]'da önerilen tek-kutuplu OFDM (Unipolar OFDM, U-OFDM)

sisteminin 2x2 bir MIMO-VLC kanala genelleştirilmesi ile elde edilmiştir. U-OFDM sisteminde, DC öngerilim ekleme işleminden kaçınmak için çift kutuplu sinyallerden oluşan OFDM çerçevesi, yalnızca pozitif ve negatif değerli sinyalleri içeren iki ayrı çerçeveye ayrıştırılarak bu çerçevelerin art arda VLC kanaldan gönderilmesi ilkesine dayanmaktadır. Burada negatif çerçevedeki sinyallerin mutlak değerleri VLC kanaldan gönderilmektedir. Ancak OFDM çerçeve boyutunun iki katına çıkarılması sonucu, U-OFDM sisteminin bant verimliliği tek-girişli tek-çıkışlı (single-input single-output, SISO) ACO-OFDM ile aynı olmaktadır. Diğer taraftan NDC-OFDM sisteminde ise, bu iki ayrı çerçeve aynı anda iki ayrı LED'den alıcıya gönderildiği için, ACO-OFDM'e göre bant verimliliği iki katına çıkmakta ve DCO-OFDM'deki DC eklemenin ortaya çıkardığı problemler ortadan kalkmaktadır. Ancak, NDC-OFDM sisteminde de Hermisyen simetri kullanılmasından dolayı elde edilen bant verimliliği klasik OFDM'in yarısı kadar olmaktadır [9].

Bu çalışmamızda, öncelikle gerçek bir kapalı ortam (indoor) için VLC kanal modelleri elde edilmektedir. Daha sonra, bu gerçek VLC kanallar, 'yüksek-hızlı optik OFDM' (High-Rate Optical OFDM, HRO-OFDM) olarak adlandırılan yeni ve özgün bir MIMO-OFDM yapısı kullanılarak kanal parametrelerinde meydana gelen değişimlerin sistem başarımına olan etkileri, bit hata oranı (BER) başarımları eğrileri elde edilerek incelenmiş ve NDC-OFDM, OSM-OFDM-ACO, OSM-OFDM-DCO, V-BLAST-OFDM-ACO gibi MIMO-VLC sistemlerinin başarımları eğrileriyle karşılaştırılmıştır. [11]'de ele alınan HRO-OFDM sisteminde MIMO yapısı kullanılmış ve karmaşık OFDM sinyalleri gerçek-sanal ve pozitif-negatif kısımlarına ayrıştırılarak, bu bileşenlerin gerçek bir MIMO-VLC kanal üzerinden iletimi gerçekleştirilmiştir. HRO-OFDM sisteminin literatürde var olan sistemlere göre temel üstünlüğü; Hermisyen simetri, DC-öngerilim veya asimetrik kırpmaya gereksinim duymadan yüksek bir bant verimliliği elde etmesidir [11]. Bu çalışma ise gerçek VLC kanal modellerinin MIMO-OFDM tabanlı bir sistemde kullanıldığı literatürdeki ilk çalışmadır.

II. VLC KANALLARININ MODELLENMESİ

VLC sistemlerinin artan popüleritesine rağmen, işlevsel VLC kanal modeli konusunda literatürde büyük bir eksiklik mevcuttur. Kanalin gerçekçi şekilde modellenmesi, verimli, hızlı, güvenilir ve gürbüz VLC sistemleri tasarımının ilk adımını oluşturduğundan, bu konu çözülmesi gereken öncelikli bir araştırma problemi olarak ortaya çıkmaktadır. Mevcut literatürde halen ideal toplamsal beyaz Gauss gürültülü kanallar veya kızılötesi (infra-red, IR) bandı için geliştirilen kanal modelleri VLC sistemlerin tasarımı ve benzetimleri için kullanılmaktadır [12]. Buradaki en önemli sorun, IR ve VL (görünür ışık, visible light) doğal yapılarının birbirinden neredeyse tamamen farklı olmasıdır. IR kaynaklar monokrom yayınım olarak kabul edilebilirken, beyaz LED kaynaklar, beyaz ışığın doğası gereği geniş-bantlı (380nm-780nm) bir yapıya sahiptir. Bu fark, VLC kanallarının modellenmesinde dalga boyuna bağlı olarak değişken bir yansıtırlık (reflectance) yapısının göz önüne alınmasını zorunlu kılmaktadır [13]. Buna ek olarak, IR haberleşmesinde malzeme

yansıtırlığı düz kabul edilmekleyen VL spektrumunda malzeme yansıtırlığının beyaz LED ışığın geniş-bantlı yapısı gereği düz olmayacağı göz önüne alınmalıdır. Literatürdeki bu açığa işaret eden çalışmamız, ışın-izlem yöntemini kullanarak ve türlü kapalı ortamların özelliklerini inceleyerek bir takım VLC kanal modelleri sunmaktadır. Çalışmamızda kanal modellenmesi, ticari olarak optik ve aydınlatma sistemlerinin her türlü tasarımını içeren Zemax® yazılımından yararlanılarak gerçekleştirilmiştir. Yazılımın sahip olduğu öntanımlı 3 boyutlu kapalı bir ortamda ışın-izlem yeteneği kullanılarak, kaynaktan çıkan her bir ışık ışınının çevre ile etkileşimi incelenebilmektedir. Kanalin modellenmesi sırasında göz önüne alınmış olduğumuz farklı senaryolar; duvarlar ve mobilyalar için farklı malzeme türlerini (alçı, sıva, boya, tahta, alüminyum, metal, cam vb.), farklı verici yerleşimlerini (tek ve çoklu kaynak dizilimleri) ve farklı alıcı yerleşimlerini (konum, dönme vb.) içermektedir. Zemax®, kullanıcıya sanal ortamın tüm özelliklerini belirleme imkanını tanıırken (geometri, malzeme cinsi, mobilya eklenmesi vb.), malzemelerin yansıma özellikleri ve kaynakların çalışma karakteristikleri gibi detaylı konularda da esneklik tanımaktadır.

A. LED Aydınlatma (Işıklandırma) Kaynaklarının Modellenmesi

Görünür ışıkla haberleşme sistemlerine ilişkin LED aydınlatma kaynaklarının modellenmesiyle ilgili yapılan çalışma ve benzetimlerde Lambertian dağılımına ve 120° görüş açısına (viewing angle) sahip Cree Xlamp® MC-E White LED marka bir aydınlatma elemanı kullanılmıştır [14]. Ayrıca, karşılaştırma yapabilmek amacıyla, aynı Lambertian dağılıma ve görüş açısına sahip OSRAM® SFH 4283 IR 880 nm LED marka bir kızıl ötesi kaynak göz önüne alınmıştır [15]. Bu kaynak modelleri Radiant Zemax® çevrimiçi kütüphanesinde mevcuttur [16].

Zemax® içerisinde tanımlı gerçekçi ışıklandırma kaynaklarının modellenmesi için üç önemli parametrenin göz önüne alınması gerekmektedir.

- 1) *LED'in spektral güç dağılımı*
LED tasarımı için "Radiant Source Model" (RSM) adlı Zemax® veritabanı kullanılmıştır. Bu veritabanı, genellikle piyasada çok tanınmış ve gerçek ölçümleri yapılmış ışık kaynaklarına ilişkin, bilgileri içermektedir. Ancak bu kaynakların, VLC'ye uygun olarak, bir takım niteliklerinin çıkartılarak veritabanına eklenmesi gerekmektedir. Bu niteliklerden en önemlisi LED'in spektral güç dağılımıdır. Görünür ışık frekans bandında tipik bir beyaz LED kaynağın ve IR bandında da bir IR LED kaynağın spektral güç dağılımları söz konusu veritabanına yerleştirilmiştir [16].
- 2) *LED'in emisyon örüntüsü (pattern)*
Bir ışık kaynağının yaydığı ışınların üretilmesi esnasında göz önüne alınması gereken ikinci önemli parametre, LED'in emisyon örüntüsünün belirlenmesidir. Elde edilmesi gereken gerçek ve ideal emisyon

örüntüsü Lambertian örüntüsüdür. Dolayısıyla, bu örüntüyü gerçekleştirmek için LED kaynağından yeterli sayıda ışınların üretilmesi gerekmektedir. Seçilen Cree Xlamp® MC-E White LED ışık kaynağına ilişkin emisyon örüntülerinin, üretilen ışın sayısına bağlı değişimi ve etkileri çevrimiçi kütüphaneden elde edilmiştir. Işık kaynağı tarafından üretilen ışınların sayısını artırarak kaynağın emisyon örüntüsünün Lambertian'a yaklaştığı görülmekte ve dolayısıyla bu yolla daha gerçekçi LED'lerin modellenebileceği ve bu LED'lerle gerçeğe yakın sonuçlar alınabileceği anlaşılmaktadır.

3) LED'in görüş açısı

VL ve IR frekans bantlarında çalışan ışık kaynaklarının ve gerçekçi kanal modellerinin yan etkilerden bağımsız olarak birbirleriyle karşılaştırılması için üçüncü önemli faktör, kaynakların görüş açılarının göz önüne alınmasıdır. Bu amaçla yapılan bilgisayar benzetimlerinde VLC için, görüş açısı 120° olan bir Cree Xlamp® MC-E White LED ışık kaynağı ve IR için yine aynı görüş açısına sahip bir OSRAM® SFH 4283 IR 880 nm LED kaynağı kullanılmıştır. Uygulamaya bağlı olarak, Zemax® yazılımıyla farklı spektral dağılımlar, farklı emisyon örüntüleri ve görüş açıları seçilebilir ve kullanılabilir. Buradan da gerçek ışık kaynaklarının modellenmesinde Zemax®'in RSM veritabanının güçlü yeteneğe sahip olduğu anlaşılmıştır.

B. Alıcılar

Fotodetektörler, 1 cm^2 alanlı dikdörtgen bir yüzey ile 90° 'lik görüş açısına sahip olacak şekilde modellenmiştir.

C. Kanal Dürtü Yanıtı (Channel Impulse Response, CIR)

Gerekli senaryo bilgileri belirlendikten sonra, ışın-izlem yöntemi aracılığıyla milyonlar mertebesinde ışık ışını üretilmekte ve bu ışınlar fiziksel olarak gerçekleşmesi mümkün tüm yollardan nesnelere kesene kadar geçirilerek malzemeler ile olan etkileşimleri incelenmektedir. Doğrudan görüş (line-of-sight, LOS) yanıtı öncelikli olarak aradaki uzaklık ile ilişkilidir. LOS bileşeninin yanı sıra tavan, duvarlar, taban ve oda içerisindeki nesnelere yansıyan LOS olmayan bileşenler (non line-of-sight, NLOS), alıcıda alınan gücün ve ışınların izledikleri yol uzunluğunun hesaplanmasıyla kanalın dürtü yanıtına (channel impulse response, CIR) eklenir. Bu bilgiler kullanılarak kanalın dürtü yanıtı aşağıdaki şekilde ifade edilebilir;

$$h(t) = \sum_{i=1}^N P_i \delta(t - \tau_i) \quad (1)$$

Burada P_i , i . ışının gücünü; τ_i , i . ışının yayılma süresini; $\delta(\cdot)$, Dirac delta fonksiyonunu ve N , alıcıda algılanan ışın sayısını göstermektedir.

Kanalın doğru akım (DC) kazancı (H_0), sabit verici gücü için ulaşılabilecek sinyal gürültü oranını (signal to

noise ratio, SNR) belirleyen en önemli VLC kanal özelliklerinden birisidir. Kanal gecikme profili (channel delay profile) ağırlıklı olarak LOS bileşenlerden, düşük oranda da NLOS bileşenlerden oluşur. Güç gecikme profilinin (power delay profile) dağılımı, ortalama ilave kanal gecikmesi (mean excess delay) (τ_0) ile etkin (root mean square - RMS) kanal gecikmesi (τ_{RMS}) cinsinden aşağıdaki gibi tanımlanabilir, [13], [17] :

$$\int_0^{T_{tr}} h(t) dt = 0.97 \int_0^\infty h(t) dt \quad (2)$$

$$\tau_0 = \frac{\int_0^\infty t \times h(t) dt}{\int_0^\infty h(t) dt}, \quad H_0 = \int_{-\infty}^\infty h(t) dt \quad (3)$$

$$\tau_{RMS} = \sqrt{\frac{\int_0^\infty (t - \tau_0)^2 h(t) dt}{\int_0^\infty h(t) dt}} \quad (4)$$

(2)'de verilen T_{tr} , kanal dürtü yanıtındaki toplam enerjinin %97'sinin yoğunlaştığı sınır değerini göstermektedir.

D. Çoklu Verici Yerleşiminin Etkisi

Etkin kanal gecikmesi, tek vericinin bulunduğu yapıda 13.98 ns değerinde iken 4 vericili yapıda bu değer 0.42 ns artarak 14.4 ns'ye çıkmıştır. Bunun nedeni, diğer vericilerden gelen ek çokyollu yayılmalardır. Bunun yanı sıra, verici sayısı 2'den 4'e çıkarıldığında ise kanalın ortalama DC kazancı 1.35×10^{-5} 'ten 2.62×10^{-5} 'e çıkmaktadır.

E. Alıcı/Verici'nin Farklı Konum/Yön Durumlarının Etkisi

Alıcı ve verici çiftinin birbirlerine göre olan konumları kanal değişkenleri açısından büyük öneme sahiptir. Alıcı zeminin merkezinde konumlandığında etkin kanal gecikmesi 13.98 ns iken zeminde ve köşede konumlandığında, 15.19 ns'ye çıkmaktadır. Bu durum, köşeye yakın alıcının köşe yüzlerinden yansıyanlar da dahil olmak üzere daha fazla saçınım almasından kaynaklanmaktadır. Alıcının zeminin merkezinden köşelere taşınması sonucunda, DC kazanç alıcı verici arasındaki uzaklığın artmasından dolayı azalmaktadır. Işık kaynaklarının yönlerinin döndürülme etkisi, alıcı verici konumlarına göre farklı özellikler göstermektedir. Köşeye konumlandırılmış alıcı, kaynak doğrultusunda zeminle 45° 'lik açı yapacak şekilde döndürüldüğünde kanalın DC kazancı 1.09×10^{-6} 'dan 1.35×10^{-6} 'ya çıkarken zemine paralel olacak şekilde döndürüldüğünde, bu değer 1.17×10^{-6} olacaktır. Zemine paralel durumda, zeminin yansıtma katsayısı duvarlarınkinden büyük olduğundan zemine dik duruma göre vericiden daha yüksek enerji alıcıya ulaşmaktadır.

F. Yabancı Kaynağın Etkisi

Yabancı kaynak olarak tipik masa lambası kullanılması durumunda, masa lambası olmadığında, 12.92 ns olan etkin kanal gecikmesi, masa lambası var iken 0.75 ns azalarak 12.17 ns değerine erişmektedir. Masa lambasının mevcut dört kaynaktan alıcıya daha yakın olması, masa lambasının baskın kaynak olmasını sağlamıştır. Bu nedenle, masa lambası olmadığında dört kaynağın olduğu bir yapı varken masa lambası olduğunda tek bir kaynak varmış etkisi oluşmaktadır.

G. Yüzey Malzemesinin Etkisi

Düşük yansıtma katsayılı ortam, çam kerestesi zemin ile kıyaslandığında etkin kanal gecikmesi, alıcıya daha düşük güç ulaşmasından ötürü 13.98 ns'den 11.86 ns'ye inmiştir.

H. Mobilya Etkisi

Mobilyanın mevcut olduğu durumda gerek gecikme yayılımı gerekse DC kazanç düşmektedir.

I. IR ve VL Kanal Modelleri

IR ve VL için elde edilen CIR değerleri aynı yapılar için karşılaştırıldığında, etkin gecikme ve DC kazanç parametreleri IR kanallarda VL kanallara göre daha yüksek değerler almaktadır. Bunun sebebi, IR bandı için yansıtma değerlerinin VL bandından daha yüksek olmasıdır.

III. OPTİK MIMO-OFDM

A. MIMO VLC Kanalları

Bu çalışmada, yukarıda anlatılan özellikler kullanılarak optik tasarım ve benzetim yazılımı Zemax[®] yardımıyla $5 m \times 5 m \times 3 m$ (en-boy-yükseklik) boyutlarında iki farklı kurulum incelenmiştir. Bu kurulumların genel yapısı Şekil 1'de detaylıca verilmiştir. Ele alınan iki kurulum için de alıcı ve verici sayıları, $n_T = n_R = 4$ alınmış olup Kurulum A'da, verici olarak yerleştirilen $0.6 m \times 0.6 m$ boyutlu ve 30 cm aralıklarla 3×3 dizi şeklinde yerleştirilen LED aydınlatma modüllerinden 4 adedi tavanın merkezine eşit uzaklıklarla yerleştirilmiştir. Zeminin merkezine ise $0.9 m \times 0.9 m \times 0.8 m$ boyutlarında bir masa ve masanın merkezine, 10 cm aralıklarla 4 adet alıcı fotodiyot modülü yerleştirilmiştir. Kurulum B'de ise oda boyutları, verici yapısı ve masa yapısı aynı iken alıcı modülleri masa üzerine 0.8 m aralıklarla yerleştirilerek 4×4 MIMO yapısı için VLC kanalı modellenmiştir. Gerçekçi modelden elde edilen kanal parametreleri Tablo 1'de verilmiştir. Burada $h_{r,t}$, t . verici (LED) ile r . alıcı (fotodiyot-PD) arasındaki optik kablosuz kanalın ortalama DC kazancını göstermektedir, $(t, r) \in \{1, 2, 3, 4\}$.

B. Yüksek Hızlı Optik OFDM (HRO-OFDM)

HRO-OFDM sisteminin blok şeması Şekil 2'de gösterilmiştir. Her bir OFDM bloğunun iletimi için $N \log_2(M)$ bit içeren \mathbf{u} vektörü HRO-OFDM vericisine gelmektedir. N ve M değişkenleri sırasıyla OFDM alt-taşıyıcı sayısı (FFT vektörü boyutu) ve dik genlik modülasyonu (M -QAM) işaret uzayının eleman sayısını göstermektedir. HRO-OFDM sisteminde, modülasyon sonrasında elde edilen $N \times 1$ boyutlu karmaşık frekans bölgesi vektörü \mathbf{x}_F , NDC-OFDM, ACO-OFDM ve DCO-OFDM sistemlerinin aksine iletilecek işaretlerin karmaşık olması problemine özgün bir çözüm getirdiğinden, Hermisyen simetri yapısına gerek duymadan IFFT işlemine tabi tutulmaktadır. IFFT işlemi sonrası elde edilen $N \times 1$ boyutlu zaman bölgesi vektörü $\mathbf{x}_T = [x_1 \ \dots \ x_N]^T$ ise karmaşık değerli ve çift kutuplu (bipolar) olması nedeniyle anten elemanı olarak kullanılan LED'ler aracılığıyla iletimi mümkün değildir. HRO-OFDM yapısında veri aktarım

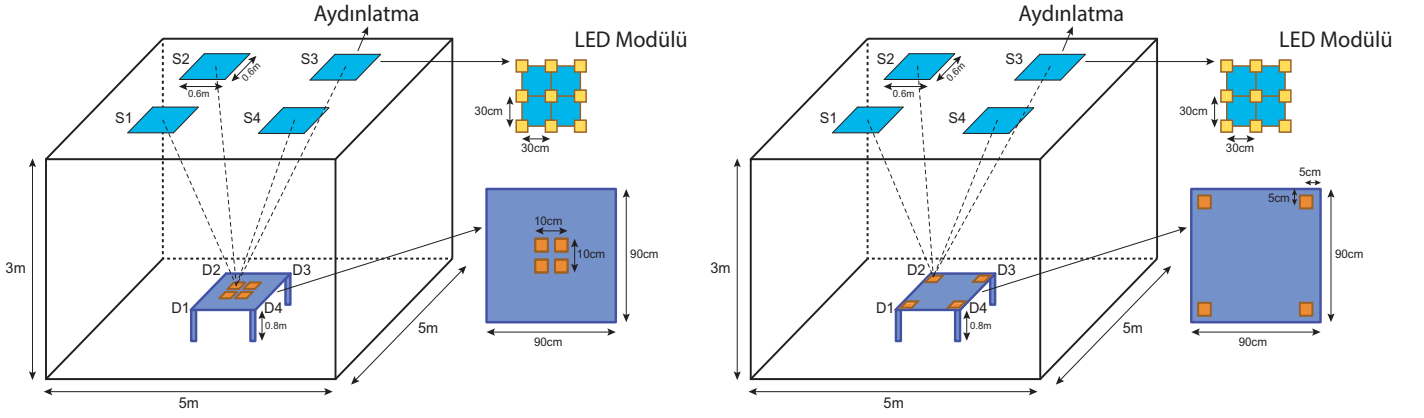
hızının düşmesine izin verilmeden bu karmaşık ve çift kutuplu işaretlerin iletilebilmesi için [11]'de özgün bir yaklaşım verilmektedir. Paralel/Seri (P/S) dönüşümünün ardından her bir karmaşık OFDM işareti $x_k = x_{k,R} + jx_{k,I}$, gerçel ve sanal kısımlarına ayrıştırılır. Elde edilen gerçel ve çift kutuplu işaretler olan $x_{k,R}$ ve $x_{k,I}$, pozitif-negatif (+/-) ayırıcılara verilerek aşağıdaki pozitif değerli ve gerçel işaretler elde edilir;

$$\begin{aligned} x_{k,R}^+ &= \begin{cases} x_{k,R} & \text{eğer } x_{k,R} > 0 \\ 0 & \text{eğer } x_{k,R} < 0 \end{cases} \\ x_{k,R}^- &= \begin{cases} 0 & \text{eğer } x_{k,R} > 0 \\ -x_{k,R} & \text{eğer } x_{k,R} < 0 \end{cases} \\ x_{k,I}^+ &= \begin{cases} x_{k,I} & \text{eğer } x_{k,I} > 0 \\ 0 & \text{eğer } x_{k,I} < 0 \end{cases} \\ x_{k,I}^- &= \begin{cases} 0 & \text{eğer } x_{k,I} > 0 \\ -x_{k,I} & \text{eğer } x_{k,I} < 0 \end{cases} \end{aligned} \quad (5)$$

Elde edilen gerçel ve pozitif (tek kutuplu) işaretler $n_R \times n_T$ boyutlu bir MIMO VLC kanal üzerinden iletilir. Burada n_R ve n_T sırasıyla alıcı ve verici sayısını göstermektedir. HRO-OFDM sistemi için $n_T = 4$ olmaktadır. Alıcı birim sayısı ise, $n_R = 4$ olarak seçilmiştir. HRO-OFDM sisteminde LED'ler $x_{k,R}$ ve $x_{k,I}$ işaretlerinin mutlak değerlerini IM/DD yapısıyla iletmekte ve alıcıda alınmasını sağlamaktadır. İletime katılan LED'lerin indisleri ise NDC-OFDM sistemine benzer şekilde iletilen işaretlerin pozitif/negatif olma durumu hakkında bilgi vermektedir. Ancak NDC-OFDM sisteminde yalnızca iki LED'den oluşan bir verici yapısı kullanılması nedeniyle yalnızca tek bir gerçel simgenin indisi ve mutlak değeri iletilebilmektedir. HRO-OFDM sisteminde ise dört LED'in kullanılmasıyla birlikte, karmaşık bir OFDM işareti olan (x_k) 'nin iki gerçel işarete ($x_{k,R}$ ve $x_{k,I}$) ayrıştırılması sonucu VLC kanalı üzerinden iletimi gerçekleşmektedir. Bunun sonucunda HRO-OFDM sisteminin bant verimliliği, $\eta = \log_2(M)$ [bits/s/Hz] olmaktadır ve bu değer tipik RF haberleşme OFDM sistemlerinin bant verimliliği ile aynı olup NDC-OFDM sisteminin bant verimliliğinin iki katıdır. Bunun nedeni, HRO-OFDM sisteminde gerçel değerli OFDM işaretleri elde edilmesi ve dolayısıyla da Hermisyen simetriye gereksinim olmamasıdır. Pozitif ve gerçel değerli işaretler $x_{k,R}^+$, $x_{k,R}^-$, $x_{k,I}^+$ ve $x_{k,I}^-$, 4×4 boyutlu optik MIMO kanaldan aşağıdaki şekilde iletilir. (\mathbf{H} , $k = 1, 2, \dots, N$ için)

$$\mathbf{y} = \mathbf{H}\mathbf{x} + \mathbf{n}. \quad (6)$$

Burada $\mathbf{y} = [y_{k,1} \ \dots \ y_{k,4}]^T \in \mathbb{R}^{4 \times 1}$ doğrudan sezim sonrası üzerine gürültü eklenmiş gerçel değerli elektriksel işaret vektörünü, $\mathbf{H} \in \mathbb{R}^{4 \times 4}$ elemanları Tablo 1'de verilen MIMO kanal matrisini, $\mathbf{n} \in \mathbb{R}^{4 \times 1}$ boyutlu vektör ise ısı ve atış gürültüsünü modelleyen gerçel değerli toplamsal beyaz Gauss gürültü (AWGN) vektörünü göstermektedir. \mathbf{n} 'nin elemanları $\mathcal{N}(0, \sigma_n^2)$ dağılımına sahip olup, alınan işaretlere elektriksel bölgede eklenmektedir. Burada $\mathcal{N}(\mu, \sigma^2)$, ortalaması μ ve varyansı σ^2 olan bir Gauss dağılımını temsil etmektedir. İletilen işaret vektörü $\mathbf{x} \in \mathbb{R}^{4 \times 1}$ ise HRO-OFDM sistemi



Şekil 1: Kurulum A (Alıcılar Merkezde) ve B (Alıcılar Köşelerde) için geometrik yapı

Tablo 1: Kurulum A ve B için elde edilen kanal parametreleri

Kanal	Kurulum A (Alıcılar Merkezde, $d_{RX} = 0.1m$)				Kurulum B (Alıcılar Köşelerde, $d_{RX} = 0.8m$)			
	$T_{tr}[ns]$	$\tau_0[ns]$	$\tau_{RMS}[ns]$	H_0	$T_{tr}[ns]$	$\tau_0[ns]$	$\tau_{RMS}[ns]$	H_0
$h_{1,1}$	40	14.22	10.18	2.17×10^{-4}	37	12.40	8.98	2.94×10^{-4}
$h_{1,2}$	40	14.44	9.79	2.19×10^{-4}	40	15.22	10.40	1.78×10^{-4}
$h_{1,3}$	40	14.52	9.84	2.04×10^{-4}	42	17.28	11.23	1.38×10^{-4}
$h_{1,4}$	40	14.44	9.79	2.19×10^{-4}	40	15.22	10.40	1.78×10^{-4}
$h_{2,1}$	40	14.44	9.79	2.19×10^{-4}	40	15.22	10.40	1.78×10^{-4}
$h_{2,2}$	40	14.22	10.18	2.17×10^{-4}	37	12.40	8.98	2.94×10^{-4}
$h_{2,3}$	40	14.44	9.79	2.19×10^{-4}	40	15.22	10.40	1.78×10^{-4}
$h_{2,4}$	40	14.52	9.84	2.04×10^{-4}	42	17.28	11.23	1.38×10^{-4}
$h_{3,1}$	40	14.52	9.84	2.04×10^{-4}	42	17.28	11.23	1.38×10^{-4}
$h_{3,2}$	40	14.44	9.79	2.19×10^{-4}	40	15.22	10.40	1.78×10^{-4}
$h_{3,3}$	40	14.22	10.18	2.17×10^{-4}	37	12.40	8.98	2.94×10^{-4}
$h_{3,4}$	40	14.44	9.79	2.19×10^{-4}	40	15.22	10.40	1.78×10^{-4}
$h_{4,1}$	40	14.44	9.79	2.19×10^{-4}	40	15.22	10.40	1.78×10^{-4}
$h_{4,2}$	40	14.52	9.84	2.04×10^{-4}	42	17.28	11.23	1.38×10^{-4}
$h_{4,3}$	40	14.44	9.79	2.19×10^{-4}	40	15.22	10.40	1.78×10^{-4}
$h_{4,4}$	40	14.22	10.18	2.17×10^{-4}	37	12.40	8.98	2.94×10^{-4}

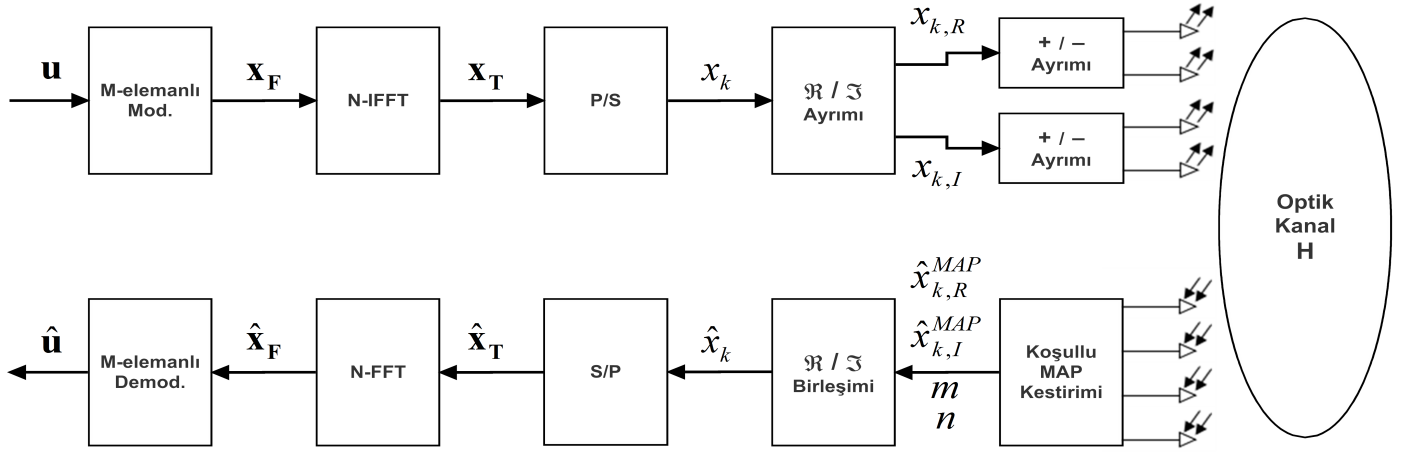
için, $\mathbf{x} = [x_{k,R}^+, x_{k,R}^-, x_{k,I}^+, x_{k,I}^-]^T$ şeklindedir. Diğer bir deyişle \mathbf{x} 'in elemanları LED'lerden iletilen işaretleri göstermektedir. Denklem (5)'e göre karmaşık bir OFDM işareti için \mathbf{x} 'in dört elemanından yalnızca ikisi sıfırdan farklıdır. Buna göre, sistemdeki dört LED'den ikisi ışık yayarken diğer ikisi kapalı kalmaktadır. Örneğin, $x_k = -2.1 + j3.8$ için $\mathbf{x} = [0 \ 2.1 \ 3.8 \ 0]^T$ şeklinde olmaktadır. IEEE 802.15.7 standardında bu durumun problem teşkil etmesi durumunda vericide \mathbf{x} 'in üzerine bilgi taşımayan bir işaret eklenebileceği belirtilirken, alıcıda ise sezim öncesi bu işaret geri çıkartılabilir. Benzetimlerimizde basitlik açısından $n_R = 4$ alınmış olup bu değer kolayca genelleştirilebilir.

Ele alınan 4×4 optik MIMO kanalı aşağıdaki şekilde

gösterilebilir.

$$\mathbf{H} = \begin{bmatrix} h_{1,1} & h_{1,2} & h_{1,3} & h_{1,4} \\ h_{2,1} & h_{2,2} & h_{2,3} & h_{2,4} \\ h_{3,1} & h_{3,2} & h_{3,3} & h_{3,4} \\ h_{4,1} & h_{4,2} & h_{4,3} & h_{4,4} \end{bmatrix}. \quad (7)$$

Şekil 1'den görülebileceği üzere, verici birimler tavana sabitlenmişken, alıcı birimler zeminden 0.8 m yüksekliğe yerleştirilmiştir. Dört verici birimi ile dört alıcı birimi sırasıyla, $d_{TX} \times d_{TX}$ ve $d_{RX} \times d_{RX}$ boyutlarındaki sanal karelerin köşelerine yerleştirilmiş olup odanın tam merkezinde bulunmaktadır. Verici birimler tam olarak zemine yönlendirilmişken, alıcı birimler ise tam olarak tavana yönlendirilmişlerdir (zemin ve tavan normalleriyle yapılan açı 0°). Kurulum A'da d_{RX} 'in düzüstü bilgisayar gibi bir cihaz için normal değer olan 10 cm 'ye sabitlendiği kabul edilmiştir.



Şekil 2: HRO-OFDM Blok Şeması

Kurulum B'de ise verici ile alıcılar-arası mesafenin (d) etkisinin incelenebilmesi için d_{RX} değeri 80 cm 'ye çıkarılmıştır. Sistemin başarımını değerlendirmek üzere Tablo 1'de parametreleri belirtilen iki farklı kurulum göz önüne alınmıştır. ($d_{RX} \in \{0.1 \text{ m}, 0.8 \text{ m}\}$). Tablo 1'den görüldüğü üzere alıcı birimler arasındaki uzaklık arttıkça kanal kazançları arasındaki benzerlik azalmaktadır. $d_{RX} = 0.8 \text{ m}$ değerinde her bir LED ilişkin olduğu fotodiyota en yüksek güç ile aktarım yapmaktadır. Bunun yanı sıra, çapraz terimler daha az güç ilettiğinden haberleşme kalitesi yüksektir. RF tabanlı haberleşme sistemlerinde olduğu gibi VLC sistemlerin başarımının belirlenmesi için SNR önemli bir parametredir. Çalışmamızda, her bir alıcıdaki elektriksel bölgede hesaplanan SNR aşağıdaki şekilde hesaplanmaktadır:

$$\text{SNR} = \frac{P_{Rx}^E}{\sigma_n^2} = \frac{1}{\sigma_n^2} \left(\frac{1}{n_R} \sum_{r=1}^{n_R} P_r \right)^2 \quad (8)$$

Burada P_{Rx}^E , alınan elektriksel gücü göstermektedir. $P_r^O = \sum_{t=1}^{n_T} h_{r,t} I$ ise alıcı birim r 'de alınan optik güçtür. I ise HRO-OFDM sisteminin her bir LED'den iletilen ışık yoğunluğudur. HRO-OFDM sistemi için bu değer hesaplanması aşağıdaki şekilde gerçekleştirilmiştir. M -QAM işaret uzayındaki simgelerin birim enerjili olacak şekilde normalize edilmesi sonucu $E\{\mathbf{x}_F^H \mathbf{x}_F\} = N$ olmaktadır. $N - IFFT$ dönüşümünün de işaretlerin enerjisini değiştirmedeği kabul edilirse, olasılık kuramındaki merkezi limit teoremine göre (Central Limit Theorem, CLT); $N \geq 64$ için \mathbf{x}_F 'in elemanları, $\mathcal{CN}(0, 1)$ dağılımlı olmaktadır. Burada $\mathcal{CN}(0, 1)$, σ^2 varyanslı dairesel karmaşık Gauss dağılımını göstermektedir. Gerçek-sanal ayrışımı sonrası $x_{k,R}$ ve $x_{k,I}$ 'nin $\mathcal{N}(0, 1/2)$ dağılımına sahip olduğu göz önünde bulundurulacak olursa, simetri dolayısıyla \mathbf{x} 'in dört elemanı da aşağıdaki olasılıksal yoğunluk fonksiyonuna sahip olacaktır: $p_{x_{k,R(I)}}(v) = (1/\sqrt{\pi}) \exp(-v^2) u(v) + \frac{1}{2} \delta(v)$. Bu dağılım literatürde kırılmış Gauss dağılımı olarak adlandırılmış olup, burada $u(v)$ ve $\delta(v)$ sırasıyla birim basamak ve Dirac delta fonksiyonlarını göstermektedir. HRO-OFDM sisteminin her bir LED'inden

iletilen ortalama optik güç,

$$I = \int_0^\infty v p_{x_{k,R(I)}}(v) dv = 1/(2\sqrt{\pi}) \quad (9)$$

şeklinde hesaplanmıştır.

C. HRO-OFDM Sisteminin Koşullu MAP Kestirimcisi

HRO-OFDM sistemi için (6)'da verilen iletim modeli, tek-taşıyıcılı MIMO sistemlerin iletim modeline oldukça benzemektedir. Ancak ele alınan bu modelde alıcıda alınan işaretler gerçek olup bilgi vektörü \mathbf{x} 'in elemanları kırılmış Gauss dağılımına sahiptir. Dolayısıyla bu iletim modeli için OFDM demodülasyon işlemine geçmeden önce hangi LED'lerin aktif olduğuna karar verilerek karmaşık işaretlerin geri elde edilmesi gerekmektedir. Bu amaçla kullanılacak en basit yöntemlerden biri sıfıra zorlama (zero-forcing, ZF) kestirimcisidir. ZF kestirimcisi iletilen gerçek işaretlerin (\mathbf{x}) kestirimini şu şekilde basitçe gerçekleştirir: $\hat{\mathbf{x}}^{ZF} = \mathbf{H}^{-1} \mathbf{y}$. Ardından alıcı, etkin olan LED'lerin indislerini belirlemek için $\hat{\mathbf{x}}^{ZF} = [\hat{x}_1^{ZF} \hat{x}_2^{ZF}]^T$ vektörünü ele alır ve \hat{x}_1^{ZF} ile \hat{x}_2^{ZF} 'in içerisindeki daha yüksek genlik değerine sahip işareti bularak etkin LED'leri ve ilişkin OFDM işaretini elde edebilir. Oldukça basit olmasına karşın ZF kestirimcisinin iki temel problemi vardır. Bunlardan ilki \mathbf{n} ile \mathbf{H}^{-1} 'in çarpılmasından dolayı gürültünün gücünün artma etkisidir. ZF kestirimcisinin bir diğer dezavantajı ise \mathbf{x} 'in olasılık dağılımını göz önüne almayarak negatif değerli kestirimler de üretebilmesidir. ZF kestirimcisinin yukarıda sözü geçen olumsuzlukları ortadan kaldırmak için bu çalışmamız içerisinde VLC iletişim sistemleri için literatürde [11] tarafından önerilmiş olan en büyük sonsal olasılık (maximum a posteriori, MAP) kestirimcisi kullanılmıştır. HRO-OFDM sisteminin MAP kestirimcisi \mathbf{x} 'in olasılık dağılımını da göz önüne alarak bu vektörün her zaman pozitif değerli kestirimlerini elde etmektedir. Kanal matrisi \mathbf{H} sütun vektörleri $\mathbf{H} = [\mathbf{h}_1 \ \mathbf{h}_2 \ \mathbf{h}_3 \ \mathbf{h}_4]$ şeklinde tanımlanacak olursa, Denklem (6)'da verilen iletim modeli

aşağıdaki şekilde tekrar yazılabilir.

$$\mathbf{y} = \mathbf{h}_m \bar{x}_{k,R} + \mathbf{h}_n \bar{x}_{k,I} + \mathbf{n} \quad (10)$$

Burada $\bar{x}_{k,R} = |x_{k,R}|$, $\bar{x}_{k,I} = |x_{k,I}|$, $m \in \{1, 2\}$ ve $n \in \{3, 4\}$ olarak tanımlanmıştır. Basitçe gösterilebilir ki $\bar{x}_{k,R}$ ve $\bar{x}_{k,I}$ aşağıdaki şekilde verilen katlanmış Gauss (yarım-normal) dağılıma sahiptir. $p_{\bar{x}_{k,R(I)}}(v) = (2/\sqrt{\pi}) \exp(-v^2)u(v)$. Dolayısıyla, verilen bir (m, n) çifti için, $\bar{x}_{k,R}$ ve $\bar{x}_{k,I}$ 'nin koşullu MAP kestirimleri,

$$\left(\tilde{x}_{k,R}^{(m,n)}, \tilde{x}_{k,I}^{(m,n)} \right) = \arg \max_{\bar{x}_{k,R}, \bar{x}_{k,I}} p(\bar{x}_{k,R}, \bar{x}_{k,I} | \mathbf{y}) \quad (11)$$

şeklinde hesaplanabilir. Burada, $p(\bar{x}_{k,R}, \bar{x}_{k,I} | \mathbf{y})$, $\bar{x}_{k,R}$ ve $\bar{x}_{k,I}$ 'nin \mathbf{y} koşulu altındaki olasılık yoğunluk fonksiyonudur. $\bar{x}_{k,R}$ ve $\bar{x}_{k,I}$ 'nin bağımsız oldukları ve Bayes kuralı göz önüne alınarak Denklem (11) şu şekilde yazılabilir:

$$\left(\tilde{x}_{k,R}^{(m,n)}, \tilde{x}_{k,I}^{(m,n)} \right) = \arg \max_{\bar{x}_{k,R}, \bar{x}_{k,I}} p(\mathbf{y} | \bar{x}_{k,R}, \bar{x}_{k,I}) p(\bar{x}_{k,R}) p(\bar{x}_{k,I}). \quad (12)$$

\mathbf{y} 'nin $\bar{x}_{k,R}$ ve $\bar{x}_{k,I}$, (m, n) koşulu altında dağılımı $\mathcal{N}(\mathbf{h}_m \bar{x}_{k,R} + \mathbf{h}_n \bar{x}_{k,I}, \sigma_n^2)$ şeklinde olup, Denklem (12)'deki sabit terimler de atılacak olursa,

$$\begin{aligned} \left(\tilde{x}_{k,R}^{(m,n)}, \tilde{x}_{k,I}^{(m,n)} \right) &= \arg \max_{\bar{x}_{k,R}, \bar{x}_{k,I}} \exp(-[\bar{x}_{k,R}^2 + \bar{x}_{k,I}^2]) \\ &\times \exp\left(-\|\mathbf{y} - \mathbf{h}_m \bar{x}_{k,R} + \mathbf{h}_n \bar{x}_{k,I}\|^2 / (2\sigma_n^2)\right). \end{aligned} \quad (13)$$

elde edilir. Denklem (13)'teki ifadenin logaritması alındıktan sonra basit cebirsel işlemlerin ardından,

$$\left(\tilde{x}_{k,R}^{(m,n)}, \tilde{x}_{k,I}^{(m,n)} \right) = \arg \min_{\bar{x}_{k,R}, \bar{x}_{k,I}} M^{\text{MAP}}(m, n, \bar{x}_{k,R}, \bar{x}_{k,I}). \quad (14)$$

elde edilmektedir. Burada $M^{\text{MAP}}(m, n, \bar{x}_{k,R}, \bar{x}_{k,I})$, MAP kestirim metriği olup aşağıdaki şekilde tanımlanmıştır.

$$\begin{aligned} M^{\text{MAP}}(m, n, \bar{x}_{k,R}, \bar{x}_{k,I}) &= \|\mathbf{y} - \mathbf{h}_m \bar{x}_{k,R} + \mathbf{h}_n \bar{x}_{k,I}\|^2 \\ &+ 2\sigma_n^2 (\bar{x}_{k,R}^2 + \bar{x}_{k,I}^2). \end{aligned} \quad (15)$$

$\|\mathbf{a}\|^2 = \mathbf{a}^T \mathbf{a}$ olduğu göz önüne alınacak olursa, basit işlemler sonrası (15) aşağıdaki şekilde yazılabilir:

$$\begin{aligned} M^{\text{MAP}}(m, n, \bar{x}_{k,R}, \bar{x}_{k,I}) &= \\ &A \bar{x}_{k,R}^2 + B \bar{x}_{k,I}^2 + C \bar{x}_{k,R} + D \bar{x}_{k,I} + E \bar{x}_{k,R} \bar{x}_{k,I}. \end{aligned} \quad (16)$$

Denklem (16)'da verilen ifadenin minimizasyonu problemi literatürde iyi bilinen ikinci dereceden programlama (quadratic programming, QP) problemine özdeş olup buradaki katsayılar aşağıdaki şekilde hesaplanmıştır.

$A = \mathbf{h}_m^T \mathbf{h}_m + 2\sigma_n^2$, $B = \mathbf{h}_n^T \mathbf{h}_n + 2\sigma_n^2$, $C = -2\mathbf{y}^T \mathbf{h}_m$, $D = -2\mathbf{y}^T \mathbf{h}_n$ ve $E = 2\mathbf{h}_m^T \mathbf{h}_n$. QP probleminin matematiksel ifadesinin

$$\min_{\mathbf{q}} \left\{ \frac{1}{2} \mathbf{q}^T \mathbf{Q} \mathbf{q} + \mathbf{c}^T \mathbf{q} \right\} \quad \text{koşul } \mathbf{A} \mathbf{q} \leq \mathbf{b} \quad (17)$$

olduğu göz önünde alınacak olursa HRO-OFDM sisteminin MAP kestirimcisi için bu en küçükleme parametreleri aşağıdaki şekilde hesaplanacaktır:

$$\begin{aligned} \mathbf{q} &= [\bar{x}_{k,R} \ \bar{x}_{k,I}]^T \\ \mathbf{Q} &= \begin{bmatrix} 2A & E \\ E & 2B \end{bmatrix} \\ \mathbf{c} &= [C \ D]^T \\ \mathbf{A} &= \begin{bmatrix} -1 & 0 \\ 0 & -1 \end{bmatrix} \\ \mathbf{b} &= [0 \ 0]^T. \end{aligned} \quad (18)$$

Denklem (17) ve (18)'den görüldüğü üzere $\mathbf{A} \mathbf{q} \leq \mathbf{b}$ koşulu HRO-OFDM sistemine özgü olarak $\mathbf{q} = [\bar{x}_{k,R} \ \bar{x}_{k,I}]^T$ vektörünün elemanlarının pozitif değerli olacağı göz önüne alınarak belirlenmiştir. Bu sayede \mathbf{b} 'nin kestirimi sonrası $\tilde{x}_{k,R}^{(m,n)} \geq 0$ ve $\tilde{x}_{k,I}^{(m,n)} \geq 0$ olması tüm \mathbf{Q} ve \mathbf{c} değerleri için garanti edilmiş olacaktır. Etkin olan LED'lerin indislerini (m ve n 'nin kestirimlerini) ve ilişkin $\bar{x}_{k,R}$ ve $\bar{x}_{k,I}$ kestirimlerini belirlemek için HRO-OFDM sisteminin koşullu MAP kestirimcisi tüm olası (m, n) çiftleri için $\tilde{x}_{k,R}^{(m,n)}$ ve $\tilde{x}_{k,I}^{(m,n)}$ kestirimlerini elde etmektedir. Ardından, $\tilde{x}_{k,R}^{(m,n)}$ ve $\tilde{x}_{k,I}^{(m,n)}$ 'nin koşulsuz (gerçek) kestirimleri ise,

$$\begin{aligned} (\hat{m}, \hat{n}) &= \arg \min_{m,n} M^{\text{MAP}}(m, n, \tilde{x}_{k,R}^{(m,n)}, \tilde{x}_{k,I}^{(m,n)}), \\ \hat{x}_{k,R}^{\text{MAP}} &= \tilde{x}_{k,R}^{(\hat{m}, \hat{n})}, \quad \hat{x}_{k,I}^{\text{MAP}} = \tilde{x}_{k,I}^{(\hat{m}, \hat{n})}. \end{aligned} \quad (19)$$

aracılığıyla hesaplanmaktadır. Diğer bir deyişle, $\bar{x}_{k,R}$ $\bar{x}_{k,I}$ kestirimlerinin tüm olası $(m, n) \in \{(1, 3), (1, 4), (2, 3), (2, 4)\}$ çiftleri (aktif LED durumları) için hesaplanmasının ardından HRO-OFDM sisteminin koşullu MAP kestirimcisi (15)'te verilen MAP metriğini bu dört senaryo için de hesaplayarak en düşük metriği veren LED çifti, (\hat{m}, \hat{n}) ve ilişkin kestirimlere $(\hat{x}_{k,R}^{\text{MAP}}, \hat{x}_{k,I}^{\text{MAP}})$ karar vermektedir. Ardından gerçel-sanal (\Re/\Im) birleştiricisi, karmaşık x_k işaretinin kestirimini aşağıdaki şekilde elde edecektir.

$$\begin{aligned} \hat{x}_{k,R} &= \begin{cases} \hat{x}_{k,R}^{\text{MAP}}, & \text{eğer } m = 1 \\ -\hat{x}_{k,R}^{\text{MAP}}, & \text{eğer } m = 2 \end{cases} \\ \hat{x}_{k,I} &= \begin{cases} \hat{x}_{k,I}^{\text{MAP}}, & \text{eğer } n = 3 \\ -\hat{x}_{k,I}^{\text{MAP}}, & \text{eğer } n = 4 \end{cases} \end{aligned} \quad (20)$$

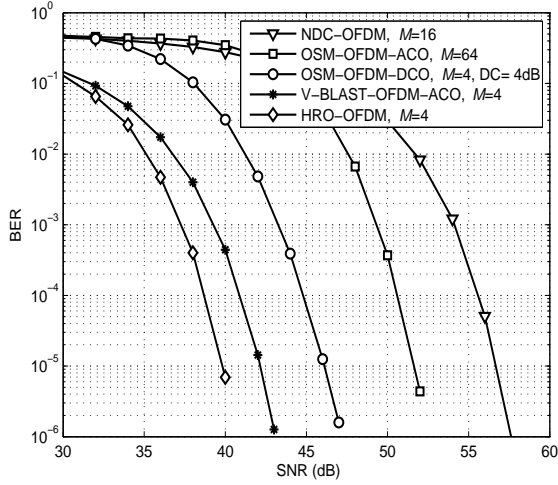
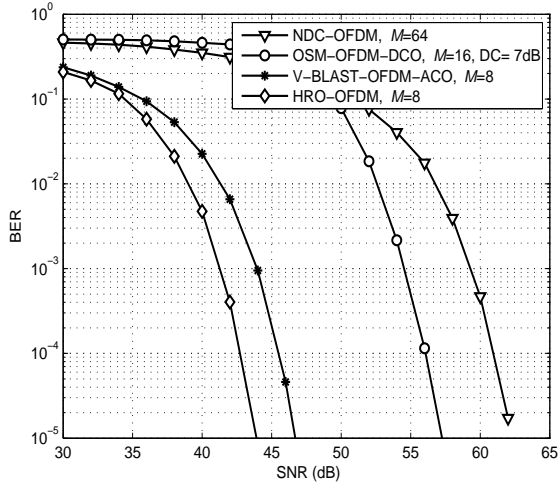
Burada x_k işaretlerinin kestirimi $\hat{x}_k = \hat{x}_{k,R} + j\hat{x}_{k,I}$ şeklinde hesaplanmaktadır. Şekil 2'den görüldüğü üzere OFDM işaretinin kestirilmesinin ardından tipik OFDM demodülasyon adımları uygulanarak (N -FFT dönüşümü ve M -QAM demodülasyonu) bilgi bitleri vektörü \mathbf{u} 'nun bir kestirimi olan $\hat{\mathbf{u}}$ elde edilmektedir.

IV. BİLGİSAYAR BENZETİMLERİ

HRO-OFDM sisteminin bit hata olasılığı (bit error rate, BER) başarımı Tablo 2'de isimleri, bant verimlilikleri ve bilgisayar benzetimlerinde kullanılan ortalama ışık yoğunluğu (I) değerleri verilen referans sistemlerle karşılaştırılmıştır.

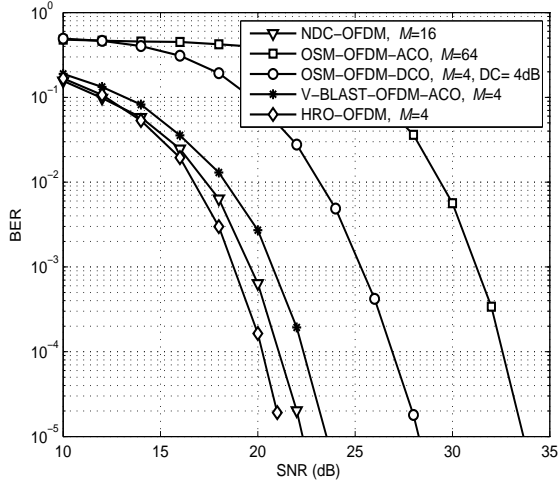
Tablo 2: MIMO Optik OFDM sistemlerinin karşılaştırılması

Sistem	$n_R \times n_T$ MIMO	η [bit/sn/Hz]	I [W]
HRO-OFDM [11]	4×4	$\log_2 M$	$1/(2\sqrt{\pi})$
NDC-OFDM [9]	2×2	$(1/2) \log_2(M)$	$1/\sqrt{2\pi}$
OSM-OFDM-ACO [8], [12]	4×4	$(1/4) \log_2(Mn_T)$	$1/(4\sqrt{\pi})$
OSM-OFDM-DCO [8], [12]	4×4	$(1/2) \log_2(Mn_T)$	$\frac{\sigma_x^2}{2\pi} \exp(-B_{DC}^2/(2\sigma_x^2)) + B_{DC}(1 - Q(B_{DC}/\sigma_x))$
V-BLAST-ACO [12], [18]	4×4	$\log_2 M$	$1/(2\sqrt{\pi})$

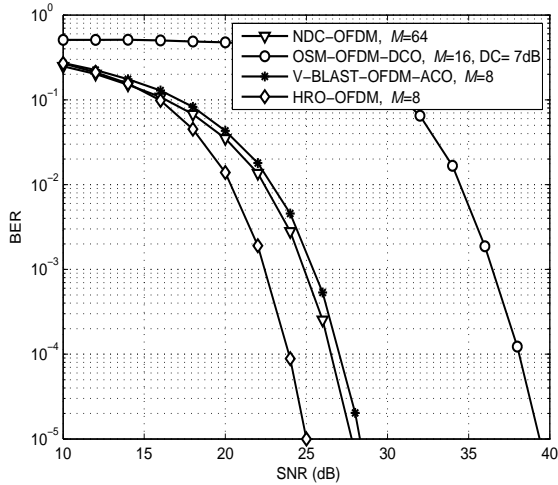
Şekil 3: Kurulum A için Tablo 2'deki sistemlerin BER başarımları (2 bit/s/Hz)Şekil 4: Kurulum A için Tablo 2'deki sistemlerin BER başarımları (3 bit/s/Hz)

[9]'da önerilen NDC-OFDM sistemi 2×2 'lik bir MIMO-VLC kanalda çalışmaktadır. OSM-OFDM-ACO ve OSM-OFDM-DCO sistemleri ise [8]'de önerilen optik uzaysal modülasyon (optical spatial modulation, OSM) ile [12]'de ele alınan optik OFDM tekniklerini birlikte kullanmaktadır. OSM-OFDM-DCO sistemi için $\sigma_x^2 = 1/n_T$, zaman bölgesi OFDM işaretinin her bir LED için varyansı olup B_{DC} ise [12]'deki gibi tanımlanan ve kırpma gürültüsünden kaynaklanan hata katını engellemek için kullanılan DC gerilim değeridir. $Q(\cdot)$ ise standart Gauss dağılımının kuyruk olasılık fonksiyonudur. V-BLAST-ACO sistemi ise [18]'de önerilen optik V-BLAST tekniği ile [12]'de ele alınan optik OFDM tekniklerini birlikte kullanmaktadır. Referans alınan bu sistemlerde literatürde olduğu gibi ZF kestirimcisi kullanılmıştır [9]. Şekil 3-6'da HRO-OFDM sisteminin, Şekil 1'de belirtilen gerçekçi kanal modelleri, Tablo 1'deki kanal parametreleri ve C.'de belirtilen MAP kestirimcisi kullanılarak BER başarımları değişik d_{RX} değerleri için elde edilmiştir. BER hesabında gerekli olan MAP kestirim değerleri, (19) ve (20) ilişkilerinden hesaplanmıştır. Şekil 3'te 2 bit/s/Hz iletim ve Kurulum A, $d_{RX} = 0.1 \text{ m}$ (alıcılar merkezde) için, Tablo 2'deki, 4×4 HRO-OFDM sistemi, 4×4 OSM-OFDM-ACO, 4×4 OSM-OFDM-DCO, 4×4 V-BLAST-ACO ve 2×2 NDC-OFDM sistemlerinin BER başarımları verilmiştir. Buna göre, 16-QAM modülasyonu kullanan HRO-OFDM tekniği diğer MIMO iletim tekniklerinin tümünden daha yüksek BER başarımları elde etmiştir. Şekil 4'te ise benzetim sonuçları 3 bit/s/Hz için verilmiştir. Şekil 5'te Tablo 1'deki Kurulum B, $d_{RX} = 0.8 \text{ m}$ (alıcılar köşede) parametreleri kullanılarak, Tablo 2'deki MIMO sistemlerin 2 bit/s/Hz için BER başarımları verilmiştir. Şekil 6'da ise aynı kurulum ve MIMO sistemlerin 3 bit/s/Hz için BER başarımları verilmiştir. 2 bit/s/Hz için Şekil 3 ve 5'ten görüldüğü üzere alıcıların köşelerde olduğu durumda önerilen sistem, örneğin 10^{-4} BER seviyesinde yaklaşık olarak 20 dB daha yüksek BER başarımlarına ulaşmaktadır. Bunun temel sebebi, alıcıların merkezde olduğu Kurulum A'da oluşan kanal matrisi \mathbf{H} 'nin elemanlarının birbirine çok yakın değerlerde oluşunun koşullu MAP kestirimcisinin kararlarını olumsuz etkilemesidir. Diğer taraftan, Kurulum B için kanal matrisine bakılacak olursa değerlerin birbirlerinden farklı oluşunun koşullu MAP kestirimcisinin daha sağlıklı kararlar vermesini sağladığı görülmektedir. Kestirim başarımlarını etkileyen bir diğer sebep ise, \mathbf{H} 'nin köşegen elemanları olan doğrudan LOS bileşenleri h_{11}, h_{22}, h_{33} ve h_{44} 'ün değerlerinin alıcıların köşede olduğu durum için büyük olmasıyla birlikte çapraz LOS değerlerinin daha küçük olması sayesinde daha az kaynaklar-arası girişim etkisinin oluşmasıdır. Tüm bu etkiler 3 bit/s/Hz için elde edilen Şekil 4 ve 6'da da geçerlidir.

Sonuç olarak, alıcıların merkezde toplandığı durum için Şekil 3 ve 4'te elde edilen eğriler, HRO-OFDM sisteminin literatürdeki diğer optik MIMO sistemlerine olan üstünlüğünü açıkça göstermektedir. Bunun yanı sıra, alıcı diziliminin köşelere konumlandırıldığı Şekil 5 ve 6 incelendiğinde ise HRO-OFDM sisteminin alıcı konumundan bağımsız olarak diğer MIMO sistemlere göre daha yüksek başarımlar elde ettiği görülmektedir. Şekil 3 ve 5 ile Şekil 4 ve 6 ayrı incelendiğinde ise, alıcı yerleşiminin optik OFDM sistem-



Şekil 5: Kurulum B için Tablo 2'deki sistemlerin BER başarımları ($2\text{bit}/s/Hz$)



Şekil 6: Kurulum B için Tablo 2'deki sistemlerin BER başarımları ($3\text{bit}/s/Hz$)

leri üzerindeki etkisi görülebilmektedir. Buna göre, alıcıların merkezde konumlandığı durumda alıcı ile verici arası uzaklık (d), alıcıların köşelere yerleştirildiği duruma göre daha fazla olduğundan kanalın kazancı düşmekte dolayısıyla da BER başarımının düştüğü görülmektedir. Alıcıların masanın köşelerine yerleştirilmesi ile ortalama ilave kanal gecikmesi dağılımı ve kanalın etkin gecikme dağılımı, köşelerden gelen yansımaların artmasıyla artacaktır. Bu iki etki ile kanal katsayılarının benzerliği ilk kurulumda BER başarımında olumsuz etki oluştururken ikinci kurulumda alıcıların köşelere konumlandırılmasıyla alıcı-verici arası mesafenin azaltılması sonucu kanal kazancında artış ve genel olarak BER başarımında iyileşme olduğu görülmektedir.

V. SONUÇ

Bu çalışmada, ışık hızının güncel optik kablosuz haberleşme sistemlerinin örnekleme hızından çok büyük oluşu ve ortam değişkenlerinin fazlalığı (ortamdaki malzeme cinsi, mobilyalar, insanlar, hareket eden nesnelere vb.) nedeniyle gerek deneysel gerekse analitik açıdan literatürdeki temel eksiklik olan VLC kanal modelini elde etmek üzere optik tasarım ve benzetim yazılımı Zemax[®] kullanılarak kapalı alan aydınlatma/aydınlanma modeli üretilmiştir. Üretilen modelde zemin, duvar, tavan ve mevcut mobilya malzeme özellikleri ile yansıtıcılık karakteristikleri gerçeğe en yakın şekilde elde edilebilmektedir. Gerçekçi ortam modeli, ışın-izlem yöntemi kullanılarak kanal parametrelerinin eldesinde kullanılmıştır. Alıcıların tamamen merkezde konumlandığı ve köşelere yerleştirildiği iki farklı 4×4 MIMO kurulum için elde edilen kanal katsayıları, literatüre yüksek hızlı optik OFDM (HRO-OFDM) iletimi olarak önerilen yöntemle uygulanarak sistemin BER başarımı incelenmiştir. Başarım analizinde, alıcıların merkezde toplanmış ve köşelerde olduğu iki farklı durum için alıcı-verici etkileşimlerine ek olarak toplamsal beyaz Gauss gürültüsü de sisteme eklenmiş ve BER eğrileri elde edilmiştir. Bu eğrilerden, HRO-OFDM sisteminin diğer MIMO-VLC yapılarına olan başarım üstünlüğüyle beraber kanal parametrelerinde meydana gelen değişimlerin HRO-OFDM sistem başarımına olan etkileri vurgulanmıştır. Buna göre, alıcıların merkezde olduğu durum için elde edilen BER başarımının, kanal parametreleri arasında artan benzeşmeyle beraber MAP kestirimcisinin olumsuz etkilemesi sonucu, alıcıların köşelerde olduğu durumdan daha düşük olduğu açıkça görülmektedir. Böylece, kapalı alan VLC kanal modellerinin sistem başarımına olan etkilerinin, gerçekçi MIMO-VLC yapılarının tasarımında dikkate alınmasının gerekliliği anlaşılmaktadır.

KAYNAKÇA

- [1] C. Shannon, "Communication in the presence of noise," *Proceedings of the IEEE*, vol. 86, no. 2, pp. 447–457, Feb 1998.
- [2] T. Rappaport, S. Sun, R. Mayzus, H. Zhao, Y. Azar, K. Wang, G. Wong, J. Schulz, M. Samimi, and F. Gutierrez, "Millimeter wave mobile communications for 5G cellular: It will work!" *Access, IEEE*, vol. 1, pp. 335–349, 2013.
- [3] H. Burchardt, N. Serafimovski, D. Tsonev, S. Videv, and H. Haas, "VLC: Beyond point-to-point communication," *Communications Magazine, IEEE*, vol. 52, no. 7, pp. 98–105, July 2014.
- [4] J. Kahn and J. Barry, "Wireless infrared communications," *Proceedings of the IEEE*, vol. 85, no. 2, pp. 265–298, Feb 1997.
- [5] H. Elgala, R. Mesleh, and H. Haas, "Indoor optical wireless communication: potential and state-of-the-art," *Communications Magazine, IEEE*, vol. 49, no. 9, pp. 56–62, September 2011.
- [6] A. Yesilkaya, H. F. Alsan, F. Miramirkhani, E. Panayirci, H. Senol, and M. Uysal, "Modeling of visible light channels and performance analysis of ACO-OFDM," in *Signal Processing and Communications Applications Conference (SIU), 2015 23th*, May 2015, pp. 2102–2105.
- [7] J. Armstrong and A. Lowery, "Power efficient optical ofdm," *Electronics Letters*, vol. 42, no. 6, pp. 370–372, March 2006.
- [8] R. Mesleh, H. Elgala, and H. Haas, "Optical spatial modulation," *Optical Communications and Networking, IEEE/OSA Journal of*, vol. 3, no. 3, pp. 234–244, March 2011.

- [9] Y. Li, D. Tsonev, and H. Haas, "Non-dc-biased ofdm with optical spatial modulation," in *Personal Indoor and Mobile Radio Communications (PIMRC), 2013 IEEE 24th International Symposium on*, Sept 2013, pp. 486–490.
- [10] D. Tsonev, S. Sinanovic, and H. Haas, "Novel unipolar orthogonal frequency division multiplexing (U-OFDM) for optical wireless," in *Vehicular Technology Conference (VTC Spring), 2012 IEEE 75th*, May 2012, pp. 1–5.
- [11] E. Basar, E. Panayirci, M. Uysal, and H. Haas, "High-rate optical OFDM for MIMO visible light communications systems," *IEEE Wireless Communications Letters*, (under review) 2015.
- [12] S. Dissanayake and J. Armstrong, "Comparison of ACO-OFDM, DCO-OFDM and ADO-OFDM in IM/DD systems," *Lightwave Technology, Journal of*, vol. 31, no. 7, pp. 1063–1072, April 2013.
- [13] F. Miramirkhani, M. Uysal, and E. Panayirci, "Novel channel models for visible light communications," pp. 93 870Q–93 870Q–13, 2015.
- [14] "CREE LEDs, [Online]," <http://www.cree.com>, accessed: 13-07-2015.
- [15] "OSRAM LEDs, [Online]," <http://www.osram-os.com>, accessed: 13-07-2015.
- [16] "Zemax 13 Release 2, Radiant Zemax LLC [Online]," <http://www.zemax.com>, accessed: 13-07-2015.
- [17] E. Sarbazi, M. Uysal, M. Abdallah, and K. Qaraqe, "Indoor channel modelling and characterization for visible light communications," in *Transparent Optical Networks (ICTON), 2014 16th International Conference on*, July 2014, pp. 1–4.
- [18] L. Zeng, D. O'brien, H. Minh, G. Faulkner, K. Lee, D. Jung, Y. Oh, and E. T. Won, "High data rate multiple input multiple output (MIMO) optical wireless communications using white led lighting," *Selected Areas in Communications, IEEE Journal on*, vol. 27, no. 9, pp. 1654–1662, December 2009.