



www.ziraat.selcuk.edu.tr/dergi

Selçuk Üniversitesi
Selçuk Tarım ve Gıda Bilimleri Dergisi
23 (47): (2009) 8-17
ISSN: 1309-0550



OYUN ALANLARI GÜVENLİK STANDARTLARININ ARAŞTIRILMASI VE NENEHATUN PARKI ÖRNEĞİNDE İRDELENMESİ¹

Ali Tunahan AKKÜLAH²

Sertaç GÜNGÖR^{2,3}

²Selçuk Üniversitesi, Ziraat Fakültesi, Peyzaj Mimarlığı Bölümü, Konya/Türkiye

(Geliş Tarihi: 18.06.2008, Kabul Tarihi:25.09.2008)

ÖZET

Çocuk oyun alanları, insanoğlunun çocukluğundan beri hayatında önemli bir yere sahiptir. Çocuk iken kendileri oyun alanlarını kullanan bireyler, daha sonra çocuklarını ve torunlarını oyun alanlarına götürerek oyun alanlarından kopmamaktadırlar. Oyun alanları çocukların sık kullandıkları yerlerdir. Geleceğin büyüklerinin yetiştiği bu alanlar şüphesiz iyi planlanmalı ve güvenli olmalıdır. Güvenlik çocukların dikkat edeceği ve edemeyeceği tüm ayrıntılarda gizlidir.

Günümüzde belli standartlara bağlanan güvenlik kavramı, çok yönlü bir anlam ifade eder. Koruyucu tedbirler, tehlikeli unsurların kaldırılması, oyun alanı ekipmanlarının sağlıklı işlevlerinin devam ettirilmesi vb. gibi. Nenehatun parkı her yaşta çocuğun kullandığı Konya'nın merkez ilçelerinden Selçuklu Belediyesi sınırları içerisinde yer alan önemli bir parktır. Bu çalışmada Nenehatun parkının güvenlik standartlarına uyumluluğu irdelenmiş ve çözüm önerileri sıralanmıştır.

Anahtar Kelimeler: Çocuk Oyun Alanları, Güvenlik Standartları, Nenehatun Parkı

THE RESEARCH OF SAFETY STANDARTS IN CHILDREN'S PLAYGROUNDS AND IT'S APPLICATION IN NENEHATUN PARK

ABSTRACT

Child playground areas have had an important place in humankind's lives since they were young. The individuals who used the playgrounds by themselves when they were a child do not break out from the playgrounds by taking their children to the playground areas. The playground areas are places that the children use their frequently. These areas that the olds of the future grow there must be planned well and must certain be safe. The safety is secret in the details that the children can pay attention and cannot take care.

At present, the "Safety" word that is connected to some standards explains a multilateral meaning. These meanings are protective measure dangerous components continuing. The playground equipments' functions healthily, etc. Nenehatun Park is an important park that the children from every ages use and takes place in the boundaries of Selçuklu town, which is from central districts of Konya. At this project; it is examined the adaptation of Nenehatun Park for the safety standards and it is ranged the solving offers.

Keywords: Child Playground Areas, Safety Standards, Nenehatun Park.

GİRİŞ

Bireylerin çocukluk dönemine ait sosyal ve duygusal kabiliyetleri sonraki yaşlarda sosyal ve duygusal yeteneklerinin temelini oluşturur. Bu dönemdeki gelişimlerin sağlıklı ve dengeli sağlanması kişilik gelişimi için son derece önemlidir. Oyun, çocuğun fiziksel, zihinsel, sosyal ve psikolojik kapasitesinin gelişmesini sağlar. Oyun elemanları ve oyun eylemi çocuğun çeşitli kaslarının gelişmesine yardımcı olarak fiziksel yönden gelişmelerini sağlar. Ayrıca fazla enerjisinin oyun yolu ile dışarı atılmasını sağlar. Çocukların sosyal ve psikolojik gelişimleri üzerine etkilerinden bahsedecek olursak, bir yazar "oyun baskı altındaki duyguların dışarı çıkarılmaları için bir yoldur, bastırılmış zararlı olabilecek duygulardan kurtuluştur" demiştir (Anonim 2005).

İnsanoğlu ana rahmine düştüğü andan itibaren, tüm yaşamı boyunca çevre ile etkileşim halindedir. Özellikle çocuklar, sürekli bir büyüme ve gelişme içinde olduklarından bu etkileşimden daha fazla oranda etki-

lenirler. Çocukların yetişkinlere oranla daha fazla solumaları, vücut ağırlıklarına oranla vücut yüzeylerinin daha fazla olması, vücut ağırlıklarına göre daha fazla oksijen, sıvı ve besin tüketmeleri çevresel etkenlere daha fazla maruz kalmalarına neden olmaktadır. Ayrıca toz ve topraklı alanlarda oynamaları, meraklı, bilinçsiz ve savunmasız olmaları nedeniyle erişkinlere göre daha riskli bir konumdadırlar (Anonim¹2008).

Oyun alanları çocukların eğlence ve fiziksel faaliyete katılabilecekleri önemli yerlerdir. Oyun alanları güvenlik ve bakımlı olmak yönünden farklılık gösterirler. Bu ne kadar kullanıldıkları ile yakın ilişkilidir. Oyun alanının güvenliğini ölçmek için pek az çalışma vardır (Cradock *at al.*,2005).

Çocuklar için yeterli ve güvenli oyun alanları düzenlenmelidir. Tüm olumsuz çevresel faktörlerin kontrol altına alarak oluşturulacak "Çocuk Dostu Çevreler", insanların dikkatini bu konuya çekecek, toplumlarda çevre bilincinin ve duyarlılığının oluşmasına yol açacak ve dolayısıyla gelecek kuşaklara daha güzel bir

¹Bu araştırma Zir. Yük. Zir. Ali Tunahan AKKÜLAH'ın Yüksek Lisans tezinden özetlenmiştir.

³Sorumlu Yazar: sertac@selcuk.edu.tr

dünya bırakmanın temelleri atılmış olacaktır (Anonim¹ 2008).

Nenehatun parkı Konya ili Selçuklu ilçesi Selçuklu Belediyesi sınırları içerisinde yer alan önemli bir parktır. Kulesite gibi Konya şehir merkezinde çok uğranılan alışveriş merkezine sadece 150 metre uzaklıktadır. Cumhuriyet, Aydınlık ve Sancak mahalleleri istikametinde çalışan minibüslerle ulaşımı sağlanmaktadır. Şehir merkezinde yer alması ayrıca bir şekilde Konya'nın imajını yansıtıyor olması Nenehatun parkının önemini ortaya koyan sebeplerden birkaç tanesidir.

Konya merkezde yer alan bir park doğaldır ki Konya parkları hakkında ilk gören kişilere bir fikir sunacaktır. Eğer merkezi park ki bu Nenehatun parkıdır olumlu bir imaj sergiler ise diğer parklar hakkında görülmesi dahi olumlu bir yansıma yapacaktır. Tam tersi Nenehatun parkı merkez park olarak olumsuz imaj sergiler ise Konya'nın görülmesi dahi diğer parkları hakkında olumsuz düşüncelere neden olacaktır. İşte bu sebeplerle Nenehatun parkı çalışma alanı olarak tercih edilmiştir. Ayrıca insanlar kenar mahallelerdeki parklardan daha çok her gün gördükleri parkların modernleştirilmesini ve araştırmalara konu olmasını istemektedirler. Çünkü yeterli bakım ve modernleştirilmesi yapılmamış bir parkın her gün görülmesi ve uğranılması onların kötü duygular hissetmelerine neden olmaktadır.

Çalışmada amaç olarak Nenehatun parkının güvenli parklar arasındaki yerinin tespiti ve daha güvenli olması için neler yapılabilir düşüncesi ele alınmıştır.

MATERYAL VE METOT

Araştırma alanı, Konya Selçuklu ilçesi Selçuklu Belediyesi Nenehatun parkı alanıdır. Park ile ilgili veriler Selçuklu belediyesi park ve bahçeler daire başkanlığından alınmış ve alanda 1 (bir) yıl süre ile gözlem ve inceleme yapılmıştır. Çalışmada etüd, veri toplama, analiz ve senteze dayalı araştırma yöntemi kullanılmıştır. Nenehatun parkı çocuk oyun alanları ve alan içindeki oyun elemanları incelenerek, fotoğraf çekimleri yapılmıştır. Çocuk oyun alanları güvenlik standartlarına göre çalışma alanı değerlendirilmiştir. Detaylı olarak incelenen çocuk oyun alanlarının fiziksel durumu belirlenerek, bu alanlar için çözüm önerileri sunulmuştur. Yapılan çalışmalar dört ana başlıkta toplanmıştır.

1-Etüd: Selçuklu Belediyesi Park ve Bahçeler Müdürü Ali KAYACAN ve peyzaj mimarı Sema ÖRS'ten Nenehatun parkı ile ilgili ön bilgiler alınmıştır. Çalışma alanına 2 yıl içerisinde 2 farklı mevsimde gidilerek park incelenmiş ve alan analizi yapılmıştır. Oyun gruplarının sayımı yapılmış ve oyun elemanlarının yapısı incelenmiştir.

2-Veri Toplama: Oyun alanları güvenlik standartları araştırılmıştır. TSE EN-1176'nın ilgili kısımları TSE Konya müdürlüğünün 2. organize sanayi bölgesinde bulunan şubesinden satın alınmıştır. Belediye parkları araştırılarak yapım aşamasında nelere dikkat

edildiği incelenmiştir. Özellikle Nenehatun parkı oyun gruplarının yapım aşaması irdelenmiştir. Nenehatun parkında 2007 ve 2008 yıllarının farklı mevsimlerinde gözlem ve araştırma çalışmaları yapılarak fotoğraf çekimi gerçekleştirilmiştir. Özellikle kış şartlarında araştırma alanındaki değişiklikler fotoğraflanmıştır. Oyun grupları ölçme aletleri ile yükseklik, genişlik ve aralarındaki boşluklar olarak 3 kısımda ölçüme tabi tutulmuştur. Elde edilen ölçümlerle el, ayak ve baş yakalama, düşme ve yeterli oyun alanı genişliği araştırılmıştır. Araştırma alanı çevresi incelenmiştir. Park girişi ve çıkışları irdelenmiş ve gerekli öneriler yapılmıştır. Araştırma alanını kullanan anne ve çocuklarla görüşmüş alanla ilgili güvenlik sorunları irdelenmiştir. Ayrıca yabancı makalelerde oyun alanları güvenlik standartları araştırılmış ve Nenehatun parkı örneğinde karşılaştırılması yapılmıştır. Araştırma alanında yer alan bitkisel objeler irdelenmiştir. Elektriksel aksam gözlemlenerek güvenliği denetlenmiştir.

3,4-Analiz ve Sentez: TSE EN-1176 standartları çözümlenmiş ve araştırma alanının bu standartlara uygunluğu denetlenmiştir. Oyun gruplarının ölçüm sonuçlarının TSE standartlarına uyumluluğu kontrol edilmiştir. Çekilen fotoğrafların tek tek incelemesi yapılmış ve fotoğraf çekilirken dikkat edilmeyen detaylar dahi açığa çıkartılmıştır (Örn. Aydınlatma direkleri ve yürüme yolunun oyun grupları ile iç içe olması). İnternet üzerinden tüm güvenlik standartlarını taşıyan modern oyun alanları araştırılmıştır.

Nenehatun parkının zemini ve oyun gruplarının tek tek incelemesi yapılmış ve başlıklar halinde sonuçlar aktarılmıştır. Oyun gruplarının tasarımı sırasında yapılan hatalar tespit edilmiş ve fotoğraflanmıştır. Ayrıca kullanım sonrasında oluşan aksaklıklar araştırılmış ve çözüm önerileri sıralanmıştır. Oyun ekipmanları kendi standartları içerisinde ayrı ayrı değerlendirilmiş ve eksiklikleri tespit edilmiştir.

Oyun grupları ve park objelerinin etkileşimi dikkate alınarak değerlendirilmesi yapılmıştır. Nenehatun parkının oyun grupları ile örtüşmeyen tarafları da araştırılmıştır. Çalışmanın sonuç kısmı oluşturularak Nenehatun parkı ile ilgili değerlendirme yapılmış ve öneriler sıralanmıştır.

ARAŞTIRMA BULGULARI

1.Çalışma Alanının Konumu

Nenehatun parkı Konya ili Selçuklu ilçesinde yer alan yaklaşık 50 metre eninde ve 600 metre boyunda olan, çevresi binalar ile çevrili bir mahalle parkıdır. İçinde 3 adet oyun grubu, 1 adet basketbol sahası, 1 adet aile çay bahçesi ve 15 adet kamelya yer almaktadır. Ortasında 3 metre genişliğinde kilitli taştan yapılmış yürüyüş yolu bulunur. Nenehatun parkının 2 ucundan asfalt yol geçer. Çevresinde internet kafeler küçük dükkânlar yer alır. Etrafına arabalar park edilmekte ancak bu arabaların parka girişini önleyici engel bulunmamaktadır. Nenehatun parkı yoğun kullanıma maruzdur. Her yaşta ilgililer günün her saati parka uğramaktadır. Küçük çocuklar oyun gruplarında oy-

nayarak, yetişkinler banklarda oturarak, ihtiyarlar kamelyada sohbet ederek vakit geçirmektedirler. Parkın etrafında şekil 1'de de görüldüğü üzere bir metre genişliğinde kırmızı kum dökülmüş koşu parkuru yer almaktadır.



Şekil 1. Nenehatun parkında giriş bölümü görünüşü (Orijinal 2007).

2.Nenehatun Parkının İrdelenmesi

Nenehatun parkı Konya merkezde yer alan tipik bir kent parkıdır. İçinde oyun grupları, kamelyalar ve aile çay bahçesi bulunmaktadır. Ulaşımı Cumhuriyet, Aydınlıkevler ve Sancak mahallesi istikametine giden dolmuşlarla sağlanabilmektedir.

2.1. Nenehatun Parkı Çevresinin Güvenlik Özellikleri

1. Sakat ve özel hastalığı olan çocuklar için yumuşak zeminli oyun birimleri bulunmaması,
- 2.Park çıkışında çocukların hızlı çıkışını engelleyecek bir bariyer bulunmaması,
- 3.Yaya geçidi bulunmaması,
4. Şekil 3 ve 4 de görüldüğü gibi Park çıkışında taşıtlar için hız kesici bulunmaması,



Şekil 2. Nenehatun parkında kum zemin detayı (Orijinal 2007).

Parkın zemini şekil 2 deki gibi kumdan oluşmaktadır. Yer yer kazınan kumlar toprağın açığa çıkmasını sağlamıştır. Özellikle salıncak ve kaydırak önlerinde kum tamamen yok olmuştur. Yoğun kullanım olan her yerde kum zemin kazınmakta ve faydası olmamakta-

dır. Nenehatun parkının aksine modern parklarda zemin kaplamaları kullanılmaktadır.



Şekil 3. Nenehatun Parkı çıkışı detayı (Orijinal 2007).



Şekil 4. Nenehatun parkında park çıkışı-asfalt yol detayı (Orijinal 2007).

Parktan çıkan çocukların kullanması için yaya geçidi olması gerekir. Bu hem sürücülerin dikkatli olmasına hem de çocukların dağınık olarak araba yolunu işgal etmesine engel olmaktadır.

3.Nenehatun Parkında Oyun Alanlarının İrdelenmesi

Nenehatun parkında oyun alanlarında aşağıdaki eksiklikler tesbit edilmiştir.

- 1.Oyun elemanları arasında yeterli mesafe bulunmaması



Şekil 5. Oyun elemanları bir grupta toplandığından sınırlı sayıda (Orijinal 2007).

Nenehatun parkında bir oyun grubunda; 2 adet salıncak, 1 adet kaydırak, 2 adet tahterevalli, 1 adet tırmanma merdiveni yer almaktadır. Tüm aktivitelerde 3 veya 5 çocuğun oynadığını düşünürsek 6 aktivitede

18 ila 30 çocuk oynamak durumundadır. Oyun grubu ise takriben $7 \times 15 = 105 \text{ m}^2$ de toplanmıştır. $105/18=5.8\text{m}^2$ veya $105/30=3,5 \text{ m}^2$ düşmektedir.

Tüm bunların yeterli olup olmadığından ziyade 2 salıncak, 1 tırmanma merdiveni ve 1 kaydırak toplam 1 metre eninde ve yaklaşık 7 metre uzunluğunda bir koridora bağlıdır. Bu da oyun ekipmanlarına ulaşmak isteyen kullanıcılara ise çok kısıtlı bir seçenektir.

Merdivende tırabzan olmaması küçük kullanıcıların rahatça çıkmasını zorlaştırmaktadır. Merdiven aralığının ise geniş olması ve merdiven basamağının eninin kısa olması baş boyun yakalama riski taşımaktadır. Bu çok ciddi sağlık problemlerine yol açması muhtemel bir genişliktir.

Şekil 6 da küçük kızın eni kısa ve yüksekliği fazla merdivenden tırabzan olmadan çıkması görülmektedir. Küçük kız bu zorlu merdivenden basamaklara tutunarak ancak çıkabilmektedir. Ayrıca el ve ayaklarının merdivendeki basamak aralığına göre ne kadar küçük kaldığı şekilde belirgindir.



Şekil 6. Nenehatun parkında merdiven detayı (Orijinal 2007).



Şekil 7. Nenehatun parkında tırmanma merdiveni detayı (Orijinal 2007).

Tırmanma merdiveni bir korkulukla desteklenmiş, ancak iniş çıkışlarda korkuluk yüksekte kalmıştır. İnmek isteyen kullanıcıya korkuluk ters düşmektedir. Kullanıcının hızla merdivene yaklaşması demek iyi tutunamaması sonucu 1 metre yüksekten düşmesi demektir ki ciddi bir sakatlanmaya şüphesiz neden olacaktır.



Şekil 8. Nenehatun parkında yatay korkuluk detayı (Orijinal 2007).

Korkulukların yatay çakılması küçük çocukların tırmanma duygularını harekete geçirecektir. Buradan tırmanan kullanıcı ise dengesini kaybedip 1,5 metre yükseklikten kum zemine düşecektir. Doğrusu korkulukların dikey olarak çakılmasıdır (Şekil 8).



Şekil 9. Nenehatun parkında korkuluk detayı (Orijinal 2007).

Şekil 9'da görüldüğü üzere, korkuluk genişliği 12 cm dir. Bu rakam küçük çocuklarda baş ve boyun yakalama tehlikesi demektir. Korkulukların en fazla 3 cm genişliğinde olması gerekmektedir.

TSE EN-1176 standartlarına göre tüm korkuluklar el ve ayak yakalamalarına karşı 3 cm. ile standarda bağlanmıştır.



Şekil 10. Nenehatun parkında açıkta duran elektrik kabloları (Orijinal 2007).

Elektrik kabloları açıkta ve kiltsiz bir kapak ile kapatılmıştır. Meraklı çocukların kurcalaması ile elektrik çarpması mümkün haldedir. Kilitli ve daha modern bir elektrik panosu şeklinde bir yapı kullanılması güvenlik standartlarına uygun olurdu (Şekil 10).



Şekil 11. Nenehatun parkında çocuk gelişimi için sakıncalı reklam (Orijinal 2007).

Nenehatun parkında çay bahçesi bulunmaktadır. Bu çay bahçesinde yiyecek içecek ve nargile satılmaktadır.

Küçük çocukların keyif verici maddelerden korunması için bu çay bahçesinde nargile ve fast-food türü yiyeceklerin satılmaması gerekmektedir (Şekil 11).



Şekil 12. Nenehatun parkında oyun grubu çevresi detayı (Orijinal 2007).

Nenehatun parkının etrafında çit bulunmamakta ve her yerden parka giriş çıkış mümkün olmaktadır.

Bu ulaşım açısından kolay gibi görünse de başıboş ve tehlikeli hayvanların parka rahatça girmesine olanak tanımaktadır. Küçük çocukların bu hayvanlarla baş edemeyeceği gerçeği ile bu durum engellenmelidir.

4.Nenehatun Parkı Oyun Grupları

Nenehatun parkında oyun ekipmanları oyun grupları şeklindedir. Bu oyun grupları;

- 1-Salıncaklar (Şekil 13, 14, 15, 16,17, 18, 19, 20, 21)
- 2-Tahterevalliler (Şekil 22, 23, 24)
- 3-Kaydıraklar (Şekil 25, 26, 27, 28)
- 4-Tırmanma merdivenleri (Şekil 29, 30, 31)
- 5-Basketbol sahasından oluşmaktadır (Şekil 32).



Şekil 13. Nenehatun parkında salıncak detayı (Orijinal 2007).

4.1.Salıncaklar

Salıncaklar 2'li gruplar halindedir. Metal zincir, oturak ve ahşap iskeletten mamuldür. zincirleri yer yer boyası sıyrılmış kısmen küflü vaziyettedir. Salıncakların oturak yüksekliği 40 cm dir.



Şekil 14. Nenehatun parkında oyun grubu detayı (Orijinal 2007).

TSE EN 1176 standartlarına göre 30 cm'yi geçtiğinden düşme yüksekliği 10 cm fazladır. Zincirlerin kısmen deforme olmasından dolayı 2 salıncağın birbirlerine çarpma açısı kritik noktadadır.

Şekil 15'de 2 no'lu salıncağın ahşap iskelette açtığı yara belirgin haldedir. Tamir edilmelidir.



Şekil 15. Nenehatun parkında salıncağın çarpması sonucu zedelenmiş taşıyıcı ahşap detayı (Orijinal 2007).

Oturak yerlerin boyası aşınmış demir aksamları kısmen küflüdür. Zincirlerin bağlantı yerleri ise vidalanmış ve vidalar korozyona uğramıştır. Salıncağların zeminindeki kaplama malzemesi olan kum tamamen sıyrılmış ve alt tabak açığa çıkmıştır. Düşme zararlarını azaltıcı hiçbir fonksiyonu yoktur. Aşınan direk ise Şekil 16 da görülen sol ana direktir.

Zamanla koroze olan zincir özellikle büyük yaştaki çocukların da etkisi ile bağlantı noktasından kopmuştur. Ahşap taşıyıcı elemanlar ise sağlam ve dayanıklıdır. Emprenye tekniği sayesinde kardan ve hava koşullarından minimum seviyede etkilenmiştir.

Salıncağların sallanma doğrultuları zincirlerin deformasyonu sonucunda değişmiştir. 2 salıncağın sallanma doğrultuları çakışmaktadır.

Sol salıncağın altında sıyrılan kum zeminin bıraktığı boşluğu yağmur suları doldurmuştur.

Burada önerilen modern salıncağlar ve zemin kaplamasıdır. İlave olarak salıncağ sayısının artırılması, oyun gruplarının daha geniş alana yayılması ve parkta oyun alanı yüzdesinin artırılmasıdır. Basit tedbirler ile güvenli bir park elde etmek mümkündür. Oyun grubunun yatay tırabzanları tehlike oluşturmaktadır. Yatay tahtalar adeta bir tırmanma merdiveni havasında olduklarından buradan tırmanacak bir çocuğun salıncağta sallananların üzerine düşmesi mümkündür.



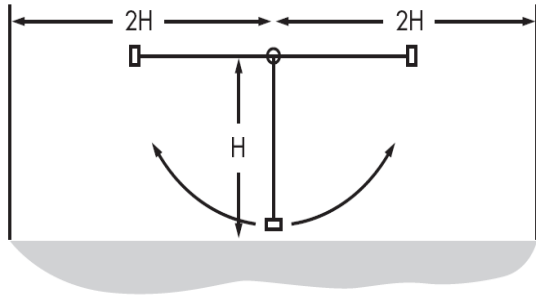
Şekil 16. Nenehatun parkında salıncağ detayı (Orijinal 2007).



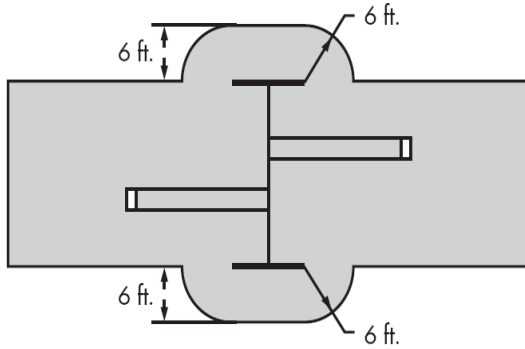
Şekil 17. Nenehatun kum zemin detayı (Orijinal 2007).

Salıncağlarda Güvenli Sallanma Bölgesi

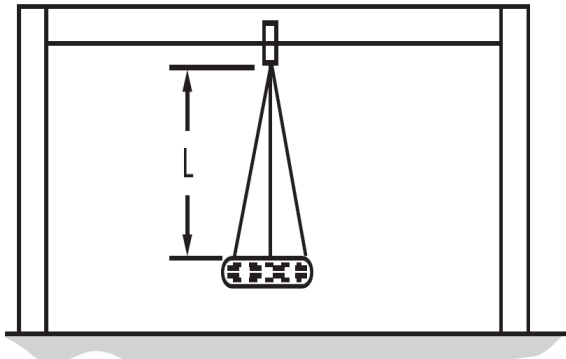
Salıncağlar için güvenli sallanma bölgeleri şekil 18, 19, 20 ve 21 de verilmiştir.



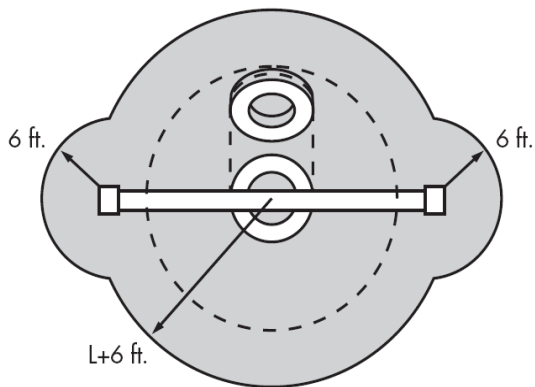
Şekil 18. Çift taraflı sallanan salıncaklar için güvenli yükseklik detayı (Anonim¹ 2007).



Şekil 19. Çift taraflı sallanan salıncaklarda güvenli kullanım alanı detayı (Anonim¹ 2007).



Şekil 20. Çok eksenli sallanan salıncaklarda detay (Anonim¹ 2007).



Şekil 21. Çok eksenli sallanan salıncaklarda güvenli sallanma bölgeleri (Anonim¹ 2007).

4.2. Tahterevalliler:

Nenehatun parkında tahterevalliler oyun gruplarının etrafına serpiştirilmiştir. Yapısı itibarı ile oldukça basit ve kullanışsızdır. Çarpma yoğunluk bölgeleri kum zeminedir.

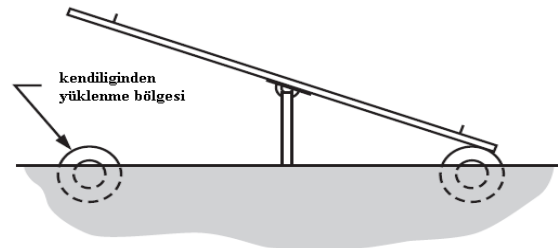
Tutacakların boyası sıyrılmış ve demirleri sivri köşelidir. Oturak yerleri küçük tahtadan yapılmış, bazılarında ise tahta kırılmıştır (Şekil 22, 23, 24).



Şekil 22. Nenehatun parkında tahterevalli detayı (Orijinal 2007).



Şekil 23. Nenehatun parkında tahterevalli detayı (Orijinal 2007).



Şekil 24. Tahterevallide yüklenme bölgeleri detayı (Anonim¹ 2007).

Kendiliğinden yüklenme bölgeleri salıncakın yere değdiği ve bir darbe soğrulmasının olduğu yerdir. Bu yerler yumuşak bir zeminle desteklenir.

Çarpmanın etkisinin oldukça yumuşatılmasını sağlar. Nenehatun parkında tahterevallilerin kendiliğinden yüklenme bölgeleri kum zeminedir. Her türlü çarpmalarda çarpma etkisini soğurma olanağı sınırlıdır.

4.4.3. Kaydıraklar:

Nenehatun parkında kaydıraklar oyun gruplarına bitişik haldedir. En büyük eksikliği ise çocukların oturma pozisyonunu alacakları düz zemini olmaması-

dır. Ayrıca kaydırağın beton zemini açığa çıkmış, kullanıcıları rahatsız etmektedir (Şekil 25, 26, 27).

Şekil 28’de modern bir kaydırak kesiti verilmiştir.



Şekil 25. Nenehatun parkında kaydırak detayı (Orijinal 2007).



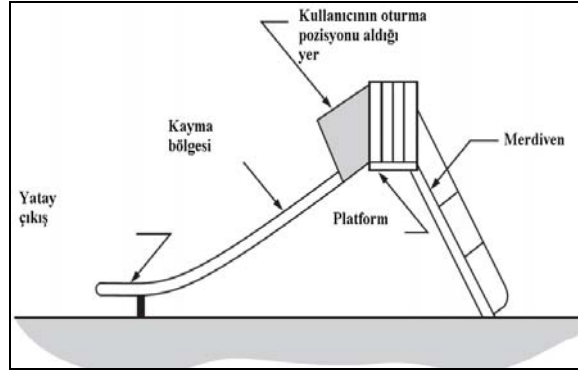
Şekil 26. Nenehatun parkında kum zemininin sıyırılması sonucu beton temeli açığa çıkmış kaydırak detayı (Orijinal 2007).

4.4.Tırmanma merdivenleri:

Nenehatun parkında tırmanma merdivenleri aslında sade bir merdivendir. Ancak dik yapıda ve tutacağı olduğundan tırmanma merdiveni olarak sayılmıştır.



Şekil 27. Nenehatun parkında kaydırakta su birikintisi detayı (Orijinal 2007).



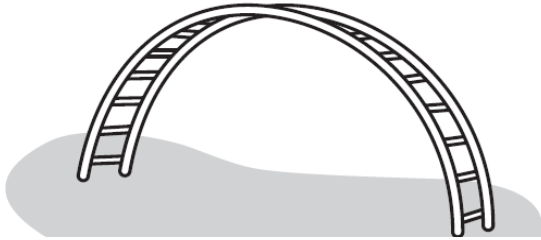
Şekil 28. Modern bir kaydırak kesiti (Anonim¹ 2007).



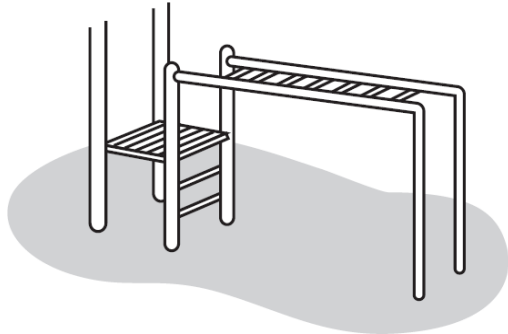
Şekil 29. Nenehatun parkında tırmanma merdiveni detayı (Orijinal 2007).

Dünyada her yıl yaklaşık 200.000 çocuk oyun alanı kazalarından dolayı hastanelere götürülmektedir. Bu kazaların yaklaşık % 70'i düşmelerden kaynaklanmaktadır. Oyun alanı ekipmanlarından en çok tırmanma objelerinden düşme olmaktadır (Şekil 29) (Roderick 2004).

Şeli 30 ve 31 de örnek tırmanma merdivenleri verilmiştir.



Şekil 30. Basit Yarım Daire Tırmanma Ekipmanı (Anonymous 2008).



Şekil 31. Merdivenli tırmanma ekipmanı (Anonymous 2008).

4.5. Basketbol sahası:



Şekil 32. Nenehatun parkında basketbol sahası detayı (Orişinal 2007).

Nenehatun parkında 1 adet basketbol sahası yer almaktadır. Etrafı tellerle çevrili sahanın boyaları tamdır.

SONUÇ VE ÖNERİLER

Araştırma alanında rekreasyon etkinliklerine yönelik Konya'nın merkezinde yer alan Nenehatun parkı

gibi önemli bir kent parkının sık sık modern koşullara uygunluğu denetlenmelidir. Güvenlik açısından sağlık bakımından oyun gruplarının tasarımının yenilenmesine kadar birçok konuda iyileştirmeye gidilmelidir. Nenehatun parkı Konya'nın merkezinde yer aldığından yabancı konuklara da Konya'nın imajını yansıtmaktadır.

Nenehatun parkındaki kaydıraklar salıncaklar ve tırmanma çubukları modernize edilmelidir. TSE EN-1176 standartlarına göre gerek teknik kontrolü gerekse görsel kontrolü yapılarak yeniden tasarlanmalıdır.

Bu araştırmanın bulgularına göre, Nenehatun çocuk parkı, çocukların güvenliği ve sağlığı için risk taşımaktadır.

Çocuk parkı yapmak için belediye tarafından yer seçilirken ana yol üstü, trafo varlığı gibi sağlık açısından risk oluşturabilecek yerlerin seçilmemesine dikkat edilmelidir.

Ayrıca, çocukların sağlığı ve güvenliği için parkların, park çevresinin ve oyun elemanlarının gerekli koşulları sağlaması ve mevcut risklere karşı gerekli önlemlerin alınması bir zorunluluktur. Örneğin:

Kent merkezinde olması sebebi ile özel güvenlik ile korunması

Renkli ve modern bir tasarıma sahip oyun gruplarının kullanılması

Oyun gruplarına bir çocuğa düşen m² hesabı yapılarak daha geniş alanlar düşünülmesi

Yağmur ve güneşten koruyucu sığınakların yapılması,

Çocukların hızlı çıkışını engelleyen ve taşıtlar için hız kesici bariyerlerin yapılması,

Oyun elemanlarının güvenlik standartlarına uygun olarak tasarlanması,

Acil durumlarda ilk yardım seti ve yangın söndürme düzeneğinin hazır tutulması vb. Nenehatun parkı için yapılması gerekenler olarak sıralanabilir.

Ayrıca oyun alanları güvenlik kontrol listesi Nenehatun parkında irdelendiği zaman şu sonuçlar ortaya çıkmaktadır.

1. Oyun alanlarının yüzeyi emniyetli mi?

Nenehatun parkı oyun alanlarında yüzeyler boyası sıyrılmış ve kısmen küflenmiştir. Emniyetli değildir.

2. Oyun alanı ekipmanlarının çevresinde ve altında yeterli boşluk var mı?

Yeterli boşluk bulunmamaktadır. Parkın büyük bir yüzdesi yeşil alan ve rekreasyonel faaliyet için ayrılmıştır. Oyun gruplarına kısmi bir alan ayrılmıştır.

3. Oyun alanı çocukların yaşlarına uygun mu?

Oyun alanı küçük büyük her çocuk tarafından kullanılmaktadır. Dolayısı ile çocukların yaşına uygun olduğu kesin olarak söylenemez.

4. Oyun ekipmanları keskin kenarları ve sivri uçları ile çocuklara yaralanma riski oluşturuyor mu?

Özellikle tahterevalli ile salıncaklar ciddi tehlike arz etmektedir. Tahterevallinin sivri tutamakları vardır. Salıncağın sallanma açısı sapmış olup ahşap kolonda zedelenmeye sebep olmuştur.

5. Oyun alanı ekipmanlarının boğma riski var mı?

Oyun alanındaki ekipmanlarda boğma riski salıncağın ve tahterevallinin demir aksamında ve oyun grubunun yatay korkuluklarında vardır.

6. Oyun alanı ekipmanında yeterli boşluk var mı?

Kaydıraklar yeterli boşluğa sahiptir. Salıncakta ve tahterevallide yeterli boşluklar yoktur.

7. Çocukların parmaklarını sıkıştırarak hareketli parçalar var mı?

Oyun gruplarında tek hareketli parçalar salıncak bilyaları ile tahterevallidir. Parmak sıkışmasına sebep olacak bir durum gözükmemektedir.

8. Çocukların tökezlemesine (ayağının takılması-na) neden olabilecek herhangi bir şey var mı?

Yüksek kaldırım koşarken engel olarak görülebilir.

9. Oyun alanlarının bakımları düzenli ve iyi mi?

Boyama bakımı yapıldığı gözlemlenmiştir. Diğer teknik eksiklikler düzeltilmemiş ve bakımı yapılmamıştır.

10. Oyun alanları günün ihtiyaçlarına ve teknolojilerine göre yenilenmiş mi?

Nenehatun parkı mevcut modern parklardan geridedir. Günümüz standartlarına göre modernize edilmesi gerekmektedir.

Nenehatun parkı ise çocuklar için çekici ve modern bir park olma özelliğini kaybettiğinden kullanım yüzdesi gittikçe düşmektedir. Rekreatyonel alan olarak yetişkinler tarafından kamelyaları kullanılmakta ve

oyun grupları ise okul çıkışı çocuklar için kısa bir süre için eğlence özelliği taşımaktadır. Okul öncesi çocuklar ise Nenehatun parkını annelerinin gözetiminde oradan geçerken ancak kullanmaktadır.

Nenehatun parkı konumu itibari ile oldukça önemlidir. Hem Konya'nın merkezinde yer alması hem de etrafının apartmanlar ile çevrili olması parkın artı özellikleridir.

Gerekli düzenlemeler yapılırsa Nenehatun parkı çocuklar için daha uygun bir parka dönüşecek ve Konya'nın merkezinde Konya'yı temsil eden, tüm standartları karşılayan ve küçük büyük herkesin beğenisini kazanan oldukça önemli bir çocuk oyun alanı olacaktır.

KAYNAKLAR

- Anonim 2005. Web adresi: [www.tmbd.org.tr/ Userfiles/ bildiri4.doc](http://www.tmbd.org.tr/Userfiles/bildiri4.doc) Erişim tarihi: 21 Mart 2008
- Anonim 2007. Oyun Elemanı Güvenliği İle İlgili TSE Standartı. No:5217. Erişim tarihi: 21 Mart 2008.
- Anonim ¹ 2008. Public Playground Safety Handbook. U.S. Consumer Product Safety Commission. Web adresi: <http://www.cpsc.gov/cpsc/pub/pubs/325.pdf> Erişim tarihi: 21 Mart 2008.
- Anonim ² 2008 web adresi: <http://tpk.turkpediatri.org.tr> Erişim tarihi: 21 Mart 2008.
- Cradock A. L., Kawachi İ, Colditz G. A., Hannon C., Melly S. J., Wiecha J. L. , Gortmaker S. L., 2005. Playground Safety And Access In Boston Neighborhoods .Boston. American Journal Of Preventive Medicine.
- Roderick L., 2004.The Ergonomics Of Children In Playground Equipment Safety. Journal Of Safety Research 35 (2004) 249– 254.