

AISI 316L ÇELİĞİNİN İŞLENMESİNDE KESİCİ TAKIM KESİCİ KENAR FORMU VE TALAŞ KIRICI FORMLARININ KESME KUVVETLERİ VE YÜZEY PÜRÜZLÜLÜĞÜ ÜZERİNE ETKİSİ

Hüseyin Gürbüz^{1*}, Fırat Kafkas², Ulvi Şeker²

¹Hacettepe Üniversitesi, Mühendislik Fakültesi, Bilgisayar Mühendisliği Bölümü, Ankara

²Gazi Üniversitesi, Teknoloji Fakültesi, İmalat Mühendisliği Bölümü, Ankara

*huseyin.gurbuz@hacettepe.edu.tr

Özet: Bu çalışmada, kesici takım kesici kenar formu ve talaş kırıcı formlarının, talaş kaldırmayla oluşan kesme kuvvetlerine ve yüzey pürüzlülüğüne etkisi deneysel olarak araştırılmıştır. Deneysel olarak AISI 316L paslanmaz çelik malzemesi için ISO 3685'e uygun 75° yanaşma açısına sahip SNMG 120408 formunda, CVD kaplı (M25) kalitesinde sementit karbür kesici takımlar ile buna uygun PSBNR 2525M12 formunda takım tutucu kullanılmıştır. Üç farklı talaş kırıcı ve kesici kenar formu (MR-MM-QM) için de kesme derinliği ve ilerleme değeri arttığında kesme kuvvetlerinin arttığı, buna karşın kesme hızındaki artışla birlikte kesme kuvvetlerinin azaldığı görülmüştür. Genellikle en yüksek kesme kuvvetleri ve yüzey pürüzlülüğü değerleri MR talaş kırıcı formunda, en düşük kesme kuvvetleri ve yüzey pürüzlülüğü değerleri QM talaş kırıcı formunda elde edilmiştir. MR-MM-QM talaş kırıcı ve kesici kenar formu için, kesme hızındaki artışa bağlı olarak yüzey pürüzlülüğü değerlerinin düştüğü, fakat kesme derinliği ve ilerlemedeki artışla birlikte yüzey pürüzlülüğü değerlerinin arttığı görülmüştür.

Anahtar Kelimeler: Kesme Kuvvetleri, Yüzey Pürüzlülüğü, AISI 316L, Kesici Kenar Formu, Talaş Kırıcı Formu

The Effect Of Tool Cutting Edge Form And Chip Breaker Forms On Cutting Forces And Surface Roughness In Machining AISI 316L Steel

Abstract: In this study, the effect of cutting tool edge and chip breaker forms on the cutting forces and surface roughness developed during machining was investigated experimentally. In the experiments, for the AISI 316L stainless steel, in the form of SNMG 120408 that has 75° approaching angle according to ISO 3685, with CVD coated (M25) grades cemented carbide inserts, and appropriate PSBNR 2525M12 tool holder was used. It is observed that the cutting forces increases with the increasing depth of cut and feed rate whereas they decrease with increasing cutting speed for three different cutting tool edge and chip breaker forms (MR-MM-QM). Generally, the highest cutting forces and surface roughness values were obtained for the MR chip breaker forms while the lowest cutting forces and surface roughness values were obtained for the QM chip breaker form. It was seen that the surface roughness values decrease with an increase in the cutting speed for the (MR-MM-QM) cutting tool edge and chip breaker forms, but it increases with an increase in the depth of cut and the feed rate.

Keywords: Cutting Forces, Surface Roughness, AISI 316L, Cutting Tool Edge Form, Chip Breaker Form

1. GİRİŞ

Tornalama sırasında oluşan sürekli talaş, operatör için güvenlik tehlikelerine ve iş parçası hassasiyetinin bozulmasına neden olur. Talaş tipinin uygunluğu, güvenilir işleme sürecini sürdürmek için çok önemli bir görev haline gelir. Talaş kırıcılar, talaşları kırmak için kullanılan en yaygın metottur [1]. Kesme sürecinde oluşan talaş şekli tamamen ürün verimliliği ile ilgilidir. İstenmeyen, yanlış ve kontrolsüz talaş tipleri, maliyet ve zaman kaybına, talaşların dolanmasıyla operatöre zarar verme, kesici takım aşınmasına ve iş parçası yüzeyinin kötüleşmesine veya düşük yüzey kalitesine sebep olur [2-4]. İşlemede talaş kontrolü, önemli bir rol oynar. Talaş kırıcı kesici takımlar kullanımı ile etkili talaş kontrolü sağlayarak operatör güvenliği, iyi yüzey ve gerekli güç azalması elde edilebilir [5]. Talaş kırıcı kanallar vasıtasıyla sınırlandırılmış kesici takımlarda, kesici takım/talaş arasındaki temas alanı geleneksel kesici takımlarla karşılaştırıldığında daha küçüktür. Bu yüzden bu tür takımlar, kesici takım/talaş ara yüzündeki sıcaklığı ve güç tüketimini azaltarak, işlenmiş parçaların yüzey bütünlüğünü geliştirerek birçok avantaj sunmaktadır [6]. Kesici takım üreticilerin hedefi, sınırlı temas alanı kullanarak uygun talaş formları üretmek ve kesme kuvvetlerini azaltmaktır [7]. Kesici takım kesici kenar geometrisi, kesme kuvvetleri, takım ömrü, yüzey bütünlüğü (yüzey pürüzlülüğü, kalıntı gerilmeler v.b) ve sıcaklık üzerinde önemli bir etkiye sahiptir [7-8]. Bu yüzden, işleme performansını doğru tahmin etmek ve talaş oluşum mekanizmasını anlamak için kesici kenar geometrisinin etkisini göz önünde bulundurmamak çok önemlidir. Chang ve arkadaşları talaş kalınlığı ve uzunluğuna dayanarak belirlemiş oldukları yeni talaş kırıcı indeksini kullanarak, talaş kırıcı karakteristiklerinin değerlendirmek için analitik ve deneysel araştırmalar yapmışlardır [9]. Maity ve Das kademeli tip talaş kırıcı bir kesici takım kullanarak talaş kaldırmadaki kayma çizgisinin bulmak için teorik analizini gerçekleştirmişler. Yapılan çalışmada, kesme kuvvetleri, temas uzunluğu ve talaş-takım ara yüzündeki gerilim dağılımı hesaplanmıştır [10]. Kim and Kweun orta karbonlu çeliklerin tornalanmasında farklı kesici takım geometrilerini kullanarak talaş akışı oluşumunun modellenmesi gerçekleştirmişlerdir. Bu çalışmada talaş kırıcı tasarımı üzerinde ve orta karbonlu çeliklerin talaş kırıcı ile işlenmesi üzerinde durulmuştur [11]. Fang, asimetrik kanal tipi (AGT) talaş kırıcının talaş kırma performansını, simetrik kanal tipi (SGT) talaş kırıcı ile karşılaştırarak, talaş kırıcının geometrik parametrelerinin talaş kırma performansı üzerinde etkisini incelemiştir [12]. Mesquita ve Barata talaş kırıcı geometrisinin kesme kuvvetleri üzerindeki etkisi çalışmalarında, kesme kuvvetlerinin önceden tahmin edile-

bilmesi için bir yöntem geliştirmişlerdir [13]. Hong ve arkadaşları yapay sinir ağları yardımıyla talaş kırıcının performans değerlendirmişler. Mükemmel performans ile sonuçlandırmak için performans değerlendirme metodu ticari takımlara uygulamış ve geliştirmişler. Eğer yapay sinir ağlarında öğretilmiş bilgiler, talaş kırıcıların performansının ve kesme şartlarının etkisinin önemi dikkate alınarak derlenirse gelecekte talaş kırıcıların tasarımları için kullanılabilir [1]. Pawade ve arkadaşları yüksek hızda Inconel 718'in tormalanmasında yüzey bütünlüğü üzerinde işleme parametreleri ve kesici kenar geometrisinin etkisini incelemişler [14]. Sasahara, ilerlemenin, kesici kenar formunun ve burun radyüsünün kalıntı gerilmelere, yüzey pürüzlülüğüne, yorulma ömrüne, yüzey sertliği üzerine etkisine ve bunların birbirleriyle ilişkilerine bakmıştır [15]. Bu çalışmanın amacı, farklı kesici kenar ve talaş kırıcı formlarının, kesme parametrelerinin (kesme hızı, ilerleme miktarı ve kesme derinliği) talaş kaldırma ile oluşan kesme kuvvetleri ve yüzey pürüzlülüğüne etkisini deneysel olarak araştırmıştır. Bu çalışma ile elde edilen kesme kuvvetleri ve işlenmiş parçaların yüzey pürüzlülük değerlerinin grafikleri yorumlanarak kesme kuvvetleri ve yüzey pürüzlülüğüne etkileyen parametrelerin ve birbirleriyle ilişkileri ortaya konulmaya çalışılmıştır.

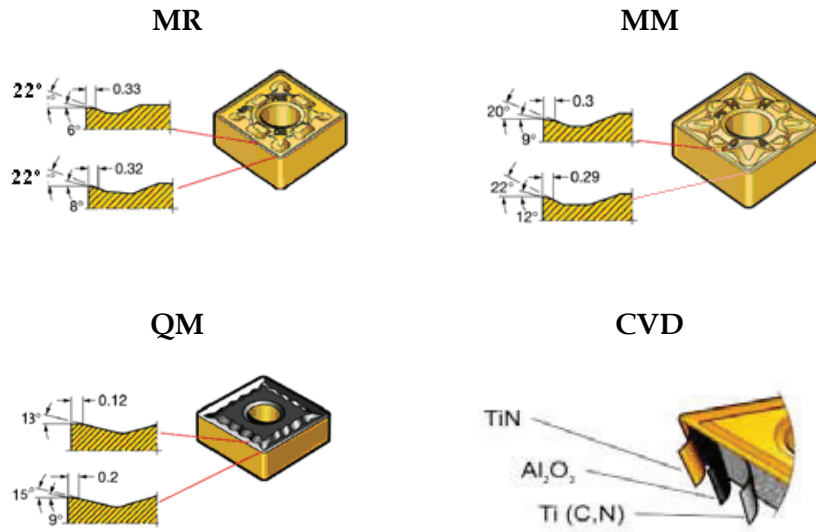
2. MATERYAL VE METOT

Deneylerde iş parçası malzemesi olarak AISI 316L östenitik paslanmaz çelik kullanılmıştır. Malzeme sertifikalı olarak temin edilmiş olup kimyasal kompozisyonu Tablo 1.'de verilmiştir. Ham deney malzemesi Ø 25x125 mm boyutlarındadır. Malzemenin yüzeyi, olası dış yüzey tabaka sertleşmesi ihtimaline karşılık, 0,5 mm kesme derinliğinde, CNC torna tezgahında silindirik tormalama işlemine tabi tutulmuş ve dış yüzeylerdeki olumsuzluklar ve düzensizlikler giderilmiştir. İşleme deneylerinde ISO 3685'te belirtilen deney şartlarına uygun olarak 75° yavaşma açısına sahip SNMG 120408 formunda sementit karbür kesici takımlar ile buna uygun PSBNR 2525M12 formunda takım tutucu kullanılmıştır [16,17].

Tablo 1. Deney numunelerinin kimyasal bileşimi

%C	%Mn	%Si	%S	%P	%Ni
0,023	1,27	0,44	0,021	0,034	10,10
%Cr	%Mo	%Cu	%N	%Co	
16,17	2,13	0,45	0,043	0,16	

Talaş kırıcı formu ve kesici takım kalitesi için SANDVIK takım firmasının MR/MM/QM talaş kırıcı formlarına sahip kaplamalı kesici takımlar ile iş parçası malzemesine uygun üretici firmanın GC2025 (M25) kaliteleri seçilmiştir. Kesici takım ve kaplama özellikleri Şekil 1.'de, takımın özellikleri ise Tablo 2.'de verilmiştir.



Şekil 1. Deneylerde kullanılan kesici takım ve kaplama özellikleri [16].

İşleme deneyleri bir CNC torna tezgahında (TC-35 JOHNFORD) gerçekleştirilmiştir. Deneysel çalışmalarda kesme kuvvetleri; üç kesme kuvveti bileşeni (F_c , F_f ve F_p) ölçme kapasitesine sahip kuartz kristal esaslı KISTLER 9257B tipi dinamometre kullanılarak ölçülmüş, kesme kuvvetlerinin kararlı olduğu bölgenin başlangıç ve bitiş değerleri esas alınarak, ortalama asıl kesme (F_c) kuvvetleri belirlenmiştir.

Tablo 2. Deneylerde kullanılan kesici takımın özellikleri [16, 17].

Kalite		Kaplama tipi	Kaplama katmanı	
Sandvik	ISO	CVD (Kimyasal buhar çökeltmesi)	Bileşim	Kalınlık
GC2025	M25		Üç katlı TiN- Al ₂ O ₃ - Ti (C, N)	5,5 µm

İşlenen parçaların yüzey pürüzlülüklerinin ölçülmesi için “Mahr” marka Perthometer M1 tipi, masa üstü ve yazılı çıktı alınabilen yüzey pürüzlülük ölçme cihazı kullanılmıştır. Her bir yüzey üzerinden (5,6 mm ölçme boyunda) çevresel olarak rastgele seçilmiş 10 ölçüm yapılarak aritmetik ortalamaları alınmıştır. Deneylerde kullanılan kesme parametreleri dört farklı kesme hızı, üç farklı ilerleme miktarı ve iki farklı kesme derinliği kapsayacak şekilde belirlenmiştir (Tablo 3). Deneylerde, numuneler üzerinden 75 mm uzunluğunda talaş kaldırılarak ölçüm yapılmıştır. Deneylerin tümünde aynı şartları oluşturmak için, her deneyde hiç kullanılmamış yeni kesici takımlar kullanılmıştır. Her bir deney sonrası tezgâh durdurularak kesme hızı, kesme derinliği ve ilerleme parametreleri değiştirilmiş ve her bir talaş kırıcı ve kesici kenar formu için 24 deney yapılarak toplam 72 kesme deneyi gerçekleştirilmiştir.

Tablo 3. Deneylerde kullanılan kesme parametreleri.

Kesme hızı V (m/dak)	İlerleme f (mm/dev)	Kesme derinliği a (mm)
125 - 150 -175 - 200	0,1 - 0,2 - 0,3	1,25 - 2,5

3. ARAŞTIRMA SONUÇLARI VE TARTIŞMA

CNC torna tezgâhında değişik kesici kenar ve talaş kırıcı formları ile kesme parametrelerindeki değişime bağlı olarak kesme deneyleri yapılmıştır. İşleme sonucu oluşmuş kesme kuvvetleri ve işlenmiş parçalar üzerindeki yüzey pürüzlülükleri değerleri ölçülerek bu değerlere etkileyen parametrelerin ve birbirleriyle olan ilişkileri yorumlanmıştır.

3.1. Kesme Kuvveti Bileşenlerinin Değerlendirilmesi

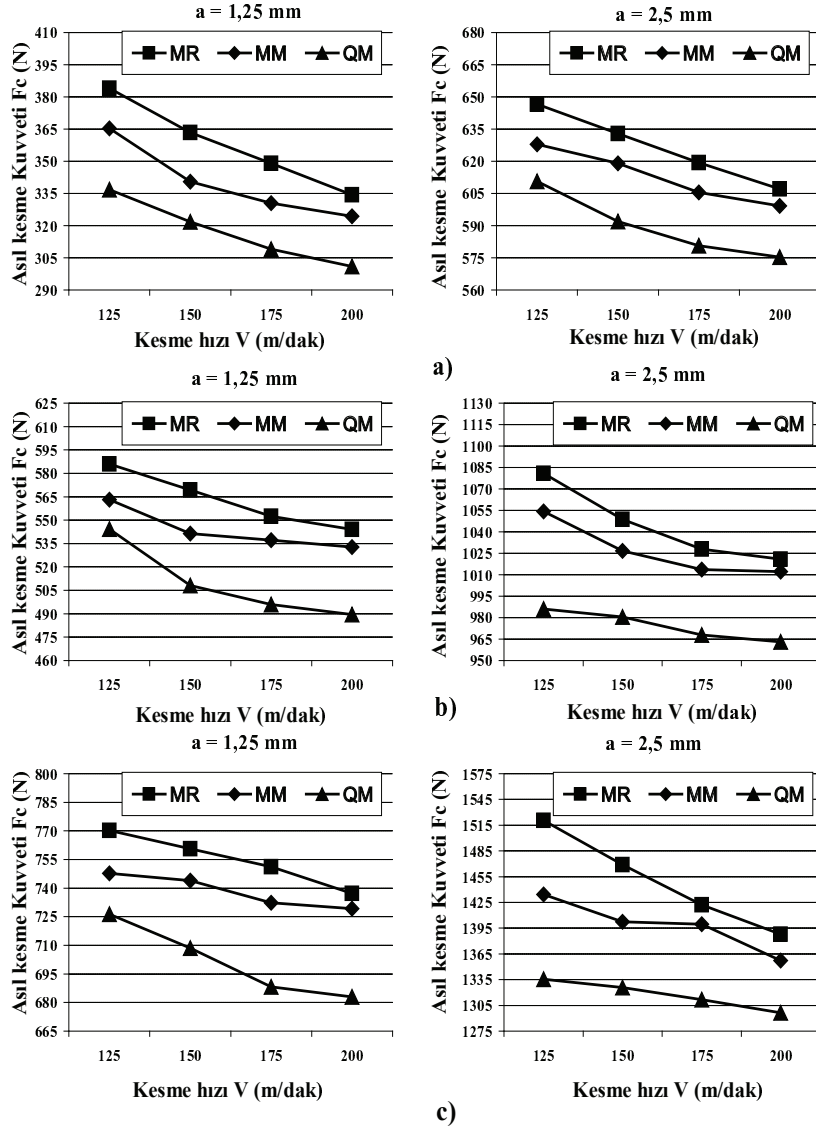
Deneyler sonucunda, uygulanan kesme hızı, ilerleme, kesme derinliği, farklı talaş kırıcı ve kesici kenar formlarına (MR-MM-QM) göre asıl kesme kuvveti (F_c)’deki değişimler Şekil 2.’de grafik olarak gösterilmiştir. Şekil 2.’deki grafikler incelendiğinde, genel olarak kesme derinliği ve ilerleme artığında asıl kesme kuvvetlerinin (F_c) arttığı, buna karşın kesme hızındaki artışla birlikte asıl kesme kuvvetlerinin azaldığı söylenebilir. Ortaya çıkan bu durum üç farklı talaş kırıcı ve kesici kenar formu (MR-MM-QM) içinde aynıdır. Bu durum literatürle paralellik arz etmektedir [18-22]. Artan kesme hızı ile kesme kuvvetlerindeki düşüş sıcaklık artışı nedeniyle kesici takım talaş yüzeyindeki temas alanının azalması ve kısmen de akma bölgesinde (ikinci deformasyon

bölgesi) kayma dayanımının azalması ile açıklanmıştır [19, 23]. Öte yandan kesme hızı artığında, kesici takım/talaş ara yüzeyindeki sıcaklık artacağından dolayı oluşan akma bölgesi (flow zone) kesici takım/talaş ara yüzeyinde sürtünme katsayısı azalır bu da kesme kuvvetlerinin azalması ile sonuçlanır [21]. İlerleme ve kesme derinliğinin artması ile kesme kuvvetlerinin artması beklenen bir durumdur [22]. Ortaya çıkan bu durumu Kienzle'nin aşağıdaki eşitliğinden açıklamak mümkündür. Kienzle'nin eşitliğinde;

$$F_c = A \times k_s \quad (1)$$

Asıl kesme kuvveti (F_c), talaş kesit alanı (A), özgül kesme direnci (k_s) talaş kesiti "ilerleme \times kesme derinliği" olarak ifade edildiğine göre ilerleme ve kesme derinliğinin artmasına bağlı olarak artan, talaş kesit alanı (A) kesme kuvvetlerinin de artmasına sebep olur.

Farklı talaş kırıcı ve kesici kenar formlarının (MR-MM-QM) değişimine bağlı olarak elde edilen kesme kuvvetleri grafikleri incelendiğinde; F_c asıl kesme kuvveti MR talaş kırıcı formunda en yüksek daha sonra ise sırasıyla MM-QM talaş kırıcı formuna sahip kesici takımlarda elde edilmiştir. Talaş kaldırma sırasında kesme kuvvetlerini etkileyen en önemli faktörlerden birisi de takım/talaş temas uzunluğudur. Takım/talaş temas uzunluğunun kesme kuvvetleri üzerinde önemli bir etkiye sahip olduğu bilinmektedir. Takım geometrisini oluşturan elemanlardan, özellikle talaş açısı, bu temas bölgesinin belirlenmesinde önemli bir rol oynamaktadır. Talaş açısı artıkça takım/talaş temas uzunluğu küçülür ve talaş açısı azaldıkça ise takım/talaş temas uzunluğu artar. Temas uzunluğunun azalması ile birlikte kesme kuvvetleri düşerken, temas uzunluğunun artmasına bağlı olarak takım/talaş sürtünmesinin de artmasıyla kesme kuvvetleri de artmaktadır. Pozitif yönde büyük talaş açılarında azalan temas alanı ve sürüklenen talaş hacminin azalması kesme kuvvetlerini azaltmaktadır [24-27]. Deneylerde kullanılan kesici takımlara ait kesici kenar formlarına bakıldığında en yüksek talaş açısına sırasıyla QM(13°) - MM(9°) - MR(6°) formlarına sahip olması, F_c asıl kesme kuvvetinin büyüklüğü sırasıyla MR-MM-QM talaş kırıcı formuna sahip kesici takımlarda oluşmasına sebep olmuştur. Aynı zamanda, Şekil 1.'deki MR-MM-QM 3 farklı talaş kırıcı ve kesici kenar forma bakıldığında, en büyük kesici kenar düzlüğüne (talaşın kesici takımla ilk temas ettiği düzlük) sırasıyla MR(0,33) - MM(0,30) - QM(0,12) sahip olduğu görülmektedir.



Şekil 2. Farklı talaş kırıcı ve kesici kenar formlarında (GC2025 kalitesinde) kesme hızına bağlı olarak F_c (N) değişimi a) $f=0,1$ mm/dev b) $f=0,2$ mm/dev c) $f=0,3$ mm/dev

Daha büyük kesici kenar düzlüğü talaş/takım temas alanı artırırken daha küçük kesici kenar uzunluğu ise talaş/takım temas alanını azaltmaktadır. Bu azalan talaş/takım temas uzunluğu, kesme kuvvetleri ve ısı oluşumunun azalmasına yardımcı olur.

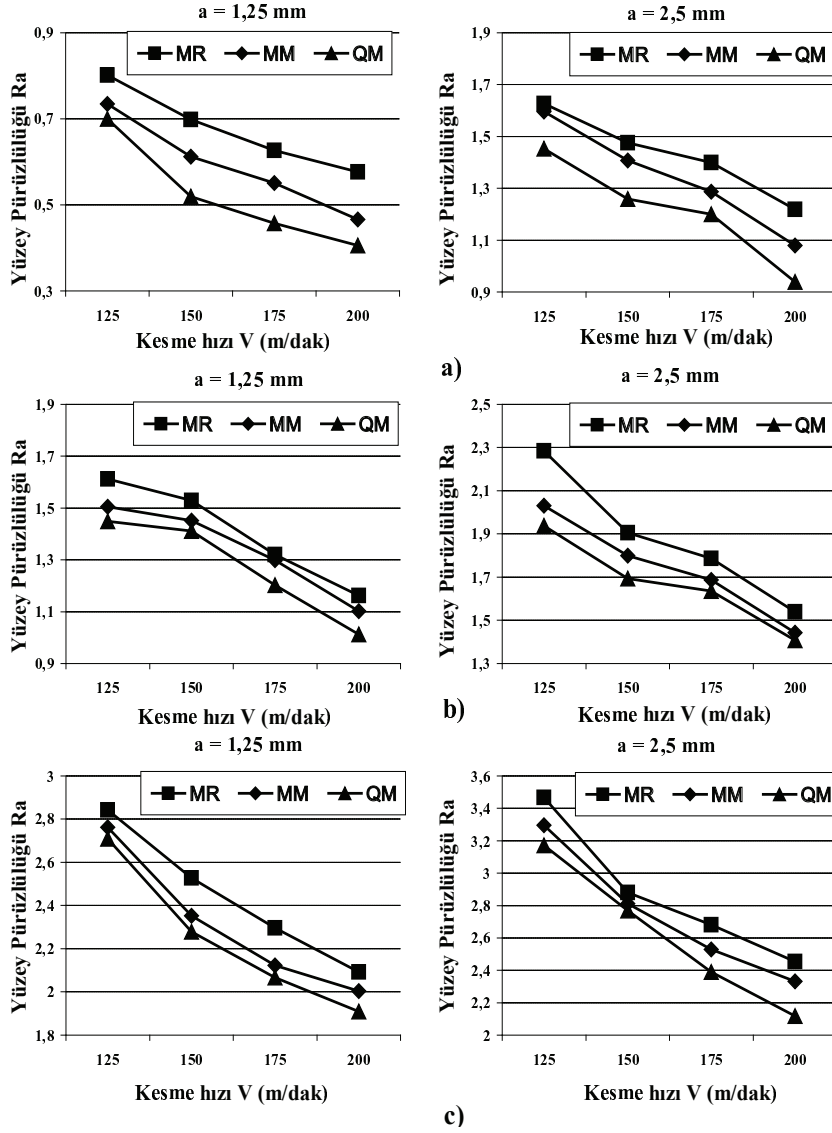
3.1. Yüzey Pürüzlülüğünün Değerlendirilmesi

Talaş kırıcı ve kesici kenar formlarının (MR-MM-QM) yüzey kalitesi üzerinde etkisini belirlemek için işlenmiş numuneler üzerinden yüzey pürüzlülüğü ölçümleri gerçekleştirilmiştir. Deneyler sonucunda, uygulanan kesme hızı, ilerleme, kesme derinliği, farklı talaş kırıcı ve kesici kenar formlarına (MR-MM-QM) göre ortalama yüzey pürüzlülük değerlerindeki (R_a) değişimler Şekil 3.'te grafik olarak gösterilmiştir. Şekil 3.'teki grafiklere bakıldığında 3 farklı talaş kırıcı ve kesici kenar formu için kesme hızındaki artışa bağlı olarak yüzey pürüzlülüğünün azalma eğiliminde olduğu görülmektedir. Ortaya çıkan bu eğilim 3 farklı talaş kırıcı ve kesici kenar formu içinde aynıdır. Bu düşme eğilimi beklenen bir eğilimdir. Yüzey pürüzlülüğünü iyileştirmek için kesme hızının artırılması, literatürdeki en yaygın yöntemdir [22,23,28-30]. Kesme hızının artmasıyla artan sıcaklığa bağlı olarak deformasyon ve talaş akışı kolaylaşacağından buna bağlı olarak yüzey pürüzlülük değerlerinin düşmesi, beklenen bir sonuçtur. Bazı araştırmacılar, kesme hızının artması ile yüzey pürüzlülüğünün düşmesini, kesme hızını artması ile yığıntı talaş (BUE) oluşum eğiliminin azalmasına bağlı olarak açıklamışlardır [31-33]. Yapılan deneylerde bütün talaş kırıcı ve kesici kenar formu için, kesme derinliği açısından yüzey pürüzlülüğü değerlendirilecek olursak, kesme derinliğindeki artışa bağlı olarak, 3 farklı talaş kırıcı ve kesici kenar formu (MR-MM-QM) içinde yüzey pürüzlülüğünün kötüleştiği gözlenmiştir (Şekil 3.). Kesme derinliğindeki artışa bağlı olarak, yüzey pürüzlülüğünün kötüleşmesi ise artan talaş kesit alanına ve artan talaş yüküne atfedilmiştir. Yüzey pürüzlülüğü üzerinde ilerlemenin etkisini değerlendirmek için Şekil 3.'teki grafikler yorumlandığında, ilerleme artıkça ($f=0,1$ mm/dev'den $f=0,3$ mm/dev'e çıkmasıyla) yüzey pürüzlülüğü, 3 farklı talaş kırıcı ve kesici kenar formu (MR-MM-QM) için de kötüleşmiştir.

Bu durumu; ideal yüzey pürüzlülüğünün tahmininde kullanılan aşağıdaki eşitlikten faydalanarak açıklamak mümkündür [34,35].

$$R_t = \frac{f^2}{8xr_e} \times 1000 \quad (2)$$

(burada eşitlikte R_t : Teorik maksimum yüzey pürüzlülüğü, f : ilerleme (mm/dev), r_e ise takım uç yarıçapı (mm)). Eşitlik 2'den ilerleme ve yüzey pürüzlülüğünün birbiriyle doğru orantılı olduğu görülmektedir. İlerleme değerinin değişimi yüzey pürüzlülüğünün değerini doğrudan etkilemektedir. Bundan dolayı ilerleme artıkça, yüzey pürüzlülüğü değeri de artacak dolayısıyla yüzey kalitesi de kötüleşecektir.



Şekil 3. Farklı talaş kırıcı ve kesici kenar formlarında (GC2025 kalitesinde) kesme hızına bağlı olarak yüzey pürüzlülüğü R_a (μm) değişimi a) $f=0,1$ mm/dev b) $f=0,2$ mm/dev c) $f=0,3$ mm/dev

Farklı talaş kırıcı ve kesici kenar formlarının (MR-MM-QM) değişimine bağlı olarak elde edilen yüzey pürüzlülük grafikleri (Şekil 3.) incelendiğinde; en yüksek yüzey pürüzlülük değerleri sırasıyla MR (6°) - MM (9°) - QM (13°) talaş kırıcı formuna sahip kesici takımlarla elde edilmiştir. Deneylerdeki bütün kesme şartlarında, en iyi yüzey kalitesinin QM talaş kırıcı formunda, en kötü

yüzey kalitesinin ise MR talaş kırıcı formunda görülmesi; QM talaş kırıcı formunun (13^0) talaş açısına ve MR talaş kırıcı formunun da (6^0) talaş açısına sahip olmasına (Şekil 1.) atfedilmiştir. Talaş açısı arttıkça yüzey pürüzlülük değerlerinin düştüğü ve talaş açısı azaldıkça ise yüzey pürüzlülük değerlerinin arttığı bilinmektedir. Talaş açısının artması ile yığıntı talaş (BUE) oluşum eğilimi azalacağından ve kesici takım talaş yüzeyi üzerinde talaşın takımla sürtünme alanı küçüleceğinden yüzey pürüzlülük değerleri azalır [19]. Talaş açısının küçülmesiyle artan temas alanı yüzey pürüzlülük değerlerinin artmasına sebep olur [36]. Aynı zamanda üretici firma tarafından MR talaş kırıcı formunun kaba işlemler için uygun görüldüğünden böyle bir talaş kırıcı formundan iyi bir yüzey kalitesi beklenmez [16, 17].

4. SONUÇLAR

Bu çalışma ile elde sonuçlar aşağıda özetlenmiştir:

- ✓ Farklı talaş kırıcı ve kesici kenar formlarına (MR-MM-QM) bağlı olarak elde edilen en yüksek kesme kuvvetleri MR talaş kırıcı formunda, en düşük kesme kuvvetleri QM talaş kırıcı formunda gözlenmiştir.
- ✓ 3 farklı talaş kırıcı ve kesici kenar formları (MR-MM-QM) içinde kesme derinliği ve ilerleme artığında kesme kuvvetlerinin arttığı, buna karşın kesme hızındaki artışla birlikte kesme kuvvetlerinin azaldığı görülmüştür.
- ✓ Talaş kırıcı ve kesici kenar formları (MR-MM-QM) için kesme hızındaki artışa bağlı olarak yüzey pürüzlülüğünün azalma eğiliminde olduğu görülmüştür.
- ✓ Kesme derinliği ve ilerlemedeki artışa bağlı olarak, (MR-MM-QM) talaş kırıcı formları için yüzey pürüzlülüğü kötüleşmiştir.
- ✓ Deneylelerdeki bütün kesme şartlarında, en iyi yüzey kalitesi QM talaş kırıcı formunda, en kötü yüzey kalitesi ise MR talaş kırıcı formunda elde edilmiştir.

5. TEŞEKKÜR

Yazarlar, bu çalışmanın gerçekleşmesinde finansman desteği sağlayan Gazi Üniversitesi Bilimsel Araştırma projelerine (Proje kodu: 07/2009-33) teşekkür eder.

6. KAYNAKLAR

- [1] Kim H.G., Sim, J.H., Kweon, H.J., 2009. Performance evaluation of chip breaker utilizing neural network, *Journal of Materials Processing Technology* A209(2): 647-656.
- [2] G. Broothroyd, 1975. Fundamentals of Metal Machining and Machine tools, *Mc Graw-hill*, New York, pp. 187-189.
- [3] Kordo, S., Ber A., Lenz E., 1979. On the mechanism of chip breaking, *Trans. ASME J. Eng. Ind.* 101, 241-248.
- [4] Choi J.P. and Lee S.J., 2001. Efficient Chip Breaker Design by Predicting the Chip Breaking Performance, *Int J Adv Manuf Technol*, 17:489-497.
- [5] Jawahir I.S., 1998. A survey and future predictions for the use of chip breaking in unmanned systems, *The international Journal of Advanced Manufacturing Technology*, Vol. 3, No.4, pp.87-104.
- [6] Jawahir I.S., 1988. The Tool Restricted Contact Effect as a Major Influencing Factor in Chip Breaking: an Experimental Analysis, *CIRP Annals*, Vol.37, pp.121-126.
- [7] Dogra M., Sharma V.S., Dureja J., 2011. Effect of tool geometry variation on finish turning, *A Review Journal of Engineering Science and Technology Review*, 4 (1): 1-13.
- [8] Nasr M.N.A., Ng E.G., Elbestawia M.A., 2007. Modelling the effects of tool-edge radius on residual stresses when orthogonal cutting AISI 316L, *International Journal of Machine Tools & Manufacture* 47:401-411.
- [9] Chang S-II., Lee Y.M., Yang S.H., 2006. Assessment of chip-breaking characteristics using new chip-breaking index, *Journal of Materials Processing Technology*, 173:166-171.
- [10] Maity K. P. and Das N.S., 1998. A slip-line solution to metal machining using a cutting tool with a step-type chip-breaker, *Journal of Materials Processing Technology*, 79 (1-3):217-223.
- [11] Kim J.D., and Kweun O.B., 1997. A chip-breaking system for mild steel in turning, *International Journal of Machine Tools and Manufacture*, 37 (5): 607-617.
- [12] Fang N., 1998. Influence of the geometrical parameters of the chip groove on chip breaking performance using new-style chip formers, *Journal Of Materials Processing Technology*, 74 (1-3): 268-275.
- [13] Mesquita R.M.D., Barata Marques, M.J.M., 1992. Effect of chip-breaker geometries on cutting forces, *Journal Of Materials Processing Technology*, 31,(1-2): 317-325.
- [14] Pawade R.S., Joshi S.S., Brahmkar P.K., 2008. Effect of machining parameters and cutting edge geometry on surface integrity of high-speed turned Inconel 718, *International Journal of Machine Tools & Manufacture* 48:15-28.
- [15] Sasahara H., 2005. The effect on fatigue life of residual stress and surface hardness resulting from different cutting conditions of 0.45%C steel, *International Journal of Machine Tools & Manufacture* 45:131-136.
- [16] Sandvik Coromant, 2005. Talaşlı İmalat Teknik kılavuzu, SE-81181 AB *Sandvik coromant*, İsveç.
- [17] Sandvik Coromant, 2010. Teknik Kılavuz, C-2900:8 AB *Sandvik coromant* İsveç.
- [18] Chen W., 2000. Cutting forces and surface finish when machining medium hardness steel using CBN tools, *International Journal of Machine Tools & Manufacture*, vol. 40, pp.455-466.
- [19] Trent, E.M., 1989. Metal Cutting, *Butterworths Press*, London, 1-171.
- [20] Pul M., 2010. Al Matrisli Mgo takviyeli kompozitlerin infiltrasyon yöntemi ile üretilmesi ve işlenebilirliğinin değerlendirilmesi, Doktora Tezi, Gazi Üniversitesi F.B.E., Ankara, Türkiye.

- [21] Zhao J., Ai X., and Li Z., 2006. Finite element analysis of cutting forces in high speed machining, *Materials Science Forum*, vol. 532-533, pp. 753-756,
- [22] Şeker U., 1997. Takım Tasarımı Ders Notları, Gazi Üniversitesi Teknik Eğitim Fakültesi, 5-11, 33-44, 47-72. Ankara.
- [23] Boothroyd G., 1981. *Fundamentals of metal machining and machine tools*, International Student ed. 5th Printing, McGraw-Hill, ISBN 0-07-085057- 7, New York.
- [24] Günay M., 2003. Talaş Kaldırma işlemlerinde Kesici Takım Talaş Açısının Kesme Kuvvetlerine Etkisinin Deneysel Olarak incelenmesi, Yüksek Lisans Tezi. Gazi Üniversitesi Fen Bilimleri Enstitüsü, Ankara.
- [25] Günay M., Şeker U., 2005. Kesici takım talaş açısının ilerleme kuvveti üzerindeki etkisinin araştırılması, *Politeknik Dergisi*, Cilt: 8 Sayı: 4 s. 323-328.
- [26] Günay M., Aslan E., Korkut İ., Şeker U., 2005. Experimental investigation of the effect of cutting tool rake angle on main cutting force, *Journal of Materials Processing Technology*, vol.166, pp. 44-49.
- [27] Günay M., Aslan E., Korkut İ., Şeker U., 2004. Investigation of the effect of rake angle on main cutting force, *International Journal of Machine Tools & Manufacture*, vol.44, pp. 953-959.
- [28] Çiftçi İ., 2003. Alüminyum esaslı kompozitlerde takiye oranı ve boyutunun mekanik özellik ve işlenebilirlik üzerine etkisinin araştırılması, Doktora Tezi, Gazi Üniversitesi F.B.E., Ankara, Türkiye.
- [29] Shaw M.C., 1984. *Metal Cutting Principles*, Oxford University Press, ISBN 0-19-859002-4, pp. 594, London.
- [30] Degarmo P., Black E., Ronaldo A.K., 1997. "Material and process in manufacturing", Prentice Hall International Inc.
- [31] Çiftçi İ., 2006. Machining of austenitic stainless steels using CVD multi-layer coated cemented carbide tools, *Tribology International*, vol. 39, pp. 565-569.
- [32] Munoz-Escalona P. and Cassier Z., 1998. Influence of the critical cutting speed on the surface finish of turned steel, *Wear*, vol.218, pp:103-109.
- [33] Thamizhmanii S., Kamarudin K., Rahim E.A., Saparudin A., Hassan S., 2007. Tool wear and surface roughness in turning AISI 8620 using coated ceramic tool, *Proceedings of the World Congress on Engineering*, Vol II WCE, London, U.K, July 2-4.
- [34] Akkurt M., 1998. Talaş kaldırma yöntemleri ve takım tezgahları, *Birsen Yayınevi*, İstanbul.
- [35] Işık Y., Çakır C.M., 2001. Hız çeliği takımlar için kesme parametrelerinin Yüzey pürüzlülüğüne etkilerinin deneysel olarak incelenmesi, *Teknoloji*, Sayı 1-2, 111-118.
- [36] GÜNAY M., 2007. Investigation of the interaction between the surface quality and rake angle in machining of AISI 1040 steel, *Journal of Engineering and Natural Sciences*, vol.26, pp. 105-111.