

İÇBATI ANADOLU KÜLTÜR BÖLGESİ EBER GÖLÜ-AKARÇAY HAVZASINDA ÖNEMLİ BİR YERLEŞME “SARIMSAKLI HÖYÜK”

AN IMPORTANT SETTLEMENT IN THE EBER LAKE-AKARÇAY BASIN OF THE
CENTRAL WESTERN ANATOLIA CULTURAL REGION “SARIMSAKLI HÖYÜK”

İsmail Baytak*

Öz

İçbatı Anadolu geçiş kültürlerinden Akarçay havzasında prehistorik dönem ve sonraki süreçlere ait olduğu tespit edilen höyük yerleşimleri ilk iskan izlerinin Neolitik Çağ'a kadar gittiğini, ispatlamaktadır. Bu bağlamda değerlendirmeye aldığımız Afyonkarahisar ili Sultandağı ilçesine bağlı Yenikarabağ Köyü sınırlarında yer almakta olan Sarımsaklı Höyük isimli höyük tipi bu yerleşme ve çevresinde de bahsedilen izler görülebilmektedir. Bunun yanı sıra nehir ve göl kenarlarından bölgede ve özellikle de Göller Yöresinden tanıdığımız boyalı Demir Çağı seramiklerinin de çokça görüldüğü tespit edilmiştir. Bu çalışmamızda adı geçen höyük yerleşimi ve teritoryumunda yapılan sistematik arkeolojik yüzey araştırmaları sonucunda ortaya çıkan veriler değerlendirmeye alınmıştır. Sarımsaklı Höyük; Akarçay havzasının ovalık ve düz alanlarına yakın erken dönem kültürleri(Bolvadin-Sinneli ve Çobanlar-Pani) ve dağlık kesimlere uzanan alanlarında Sultandağı geçiş güzergahında Göller Yöresi Erken Tunç Çağı ve MÖ.II.Binyıl kültür bölgeleri ile ilişkilidir. Ayrıca höyükteki MÖ II.Binyıl kaliteli seramikleri bu bölgenin kendi içindeki dinamiğini, gelişimini ve yerel bir üretimin varlığını ortaya koymaktadır.

Anahtar Kelime: Eber Gölü, Sultandağı, Akarçay, Sarımsaklı Höyük, MÖ II. Bin.

Abstract

The mound settlements identified as belonging to the prehistoric period and later periods in the Akarçay basin, one of the transitional cultures of Inner-Western Anatolia, prove that the first traces of settlement date back to the Neolithic Age. In this context, the mentioned traces can be seen in this mound type settlement called Sarımsaklı Höyük, located within the borders of Yenikarabağ Village in Sultandağı district of Afyonkarahisar province and surroundings. In addition, it has been determined that painted Iron Age ceramics, which we know from the river and lake edges, and especially from the Lake District are widely seen in the region. In this study, the data obtained as a result of systematic archaeological surface surveys conducted in the mentioned mound settlement and territory were evaluated. Sarımsaklı Mound is associated with the early period cultures (Bolvadin-Sinneli and Çobanlar-Pani) close to the plains and flat areas of the Akarçay basin and the Early Bronze Age and 2nd Millennium BC culture regions of the Lakes Region on the Sultandağı pass route in the areas extending to the mountainous areas. In addition, the high-quality ceramics from the 2nd millennium BC in the mound reveal the dynamics and development of this region and the existence of a local production.

Keywords: Eber Lake, Sultandağı, Akarçay, Sarımsaklı Höyük, 2nd millennium BC

Bu çalışma, Dicle Üniversitesi Bilimsel Araştırma Projeleri Koordinatörlüğü, DÜBAP, EDB.23.006 numaralı proje kapsamında desteklenmiştir. Araştırmaya konu malzemeyi çalışmam konusunda müsaade eden, benimde bilim heyet üyesi olduğum “Afyonkarahisar İli ve İlçeleri Yüzey Araştırmaları” proje başkanı Prof.Dr.Özdemir Koçak'a ve haritalarımızı hazırlayan Öğr.Gör.Dr. Ömür Esen'e katkılarından dolayı teşekkür ederiz.

* Dr.Öğr.Üyesi, Dicle Üniversitesi, Edebiyat Fakültesi, Tarih Bölümü, Eskiçağ Tarihi A.B.D., E-posta: ismail.baytak@dicle.edu.tr, ORCID: 0000-0003-4740-3504

GİRİŞ

Sarımsaklı Höyük, Afyonkarahisar ili Sultandağı ilçesine bağlı Yenikarabağ Köyü sınırlarında, köyün 4,5 km kuzeybatısında, Bolvadin'e doğru devam eden karayolunun ise 500 m batısında, Göluluyol mevkiinde yayvan görünümlü bir höyüktür. Yerleşim yeri bu özelliğiyle göl kıyısı höyük tipi yerleşim grubunda değerlendirilebilir. Bu bölgede S.Lloyd, J.Mellaart, D.French, Ö.Koçak'ın çalışmaları oldukça önemli sonuçlar ortaya koymuştur. (Lloyd & Mellaart, 1965; French, 1976, s.51-54; Koçak, 2004a) Bu isimler bölge genelinde çokça yeri belirtmelerine ve çoğu yerleşimi çalışmalarına rağmen höyük ilk olarak Koçak tarafından yüzey araştırması projesinde belirtilmiştir. Özellikle, Koçak'ın Afyonkarahisar ili ve çevresinde 2002 yılında başlayan yüzey araştırmaları sırasında 350 civarında ören yeri ayrıntılı bir şekilde incelenmiş olup incelenen ören yerleri arasında belli öneme sahip olanlar üzerinde ayrıca çalışmalar yürütülmüş ve yapılan çalışmalarla da bölgenin tarihsel süreçteki önemini belirlemek ve de yerleşmenin territoryumunu kavramak mümkün olabilmiştir.(Koçak, 2004a, s.14; 2005, s.19-28;) Höyük, yöre halkının verdiği isimle aynı adla "Sarımsaklı Tepe Höyük" olarak tescili yapılmıştır. (1108 parsel K26.C.06.D ile 874 parsel K26c06c paftalarda yer alan höyük, Konya Kültür ve Tabiat Varlıklarını Koruma Kurul kararı ile 1992 yılında I. (Bir) Derece Arkeolojik Sit olarak tescili yapılmış olan Sarımsaklı Tepe Höyüğü'nün 2015 yılında yeniden güncellenen yeni tescil fişinin, son güncel sınırlara ilişkin hazırlanan koordinatlı sit alanı paftası ve sit sınırlarının aktarıldığı kadastral paftasının uygun olduğuna karar kılınmıştır.)

1. Alan Araştırma Yöntemi

Yüzey araştırmaları sırasında ayrıntılı bir şekilde incelenen ören yerleri arasında belli öneme sahip olanların 1/3'ünde halihazır harita alımları yapılmıştır. Akarçay havzası boyunca uzanan bu geniş alandaki harita alımları sayesinde çalışma alanındaki yerleşim dağılımını daha sağlıklı bir şekilde belirlemek mümkün olmuştur. Sarımsaklı Höyük'te de yapılan harita çalışmaları sonrasında planlaması yapılan yerleşme 10x10 m boyutlarında karelere bölünmüş ve bu plan karelerde 5 kişilik bir ekip tarafından ikişer metrelik aralıklarla sistematik planlı bir yüzey toplaması gerçekleştirilmiştir. Bu çalışmalar sırasında tespit edilen malzemelerin toplu olarak fotoğrafları çekilmiş, sayımı yapılmış, dönemlerine göre ayrılmış ve seçilen bazı amorf malzemeler sonraki değerlendirmeler için alınarak diğerleri alanda bırakılmıştır. Burada yapılan yüzey araştırmasında toplanan malzemeler araştırma ekibi tarafından kayda alınarak gerekli belgeleme işlemleri yapılmıştır. Yerleşmede tespit edilen çömlekler (Çizim.1-2) ile beraber düz ve konik çanaklar (Çizim.3-4) ve diğer buluntuların (Çizim.5-6) çizim ve envanterleri yapılmıştır. Alandaki araştırmalarımızda nitelikli olan toplamda 56 adet çanak-

çömlek parçası; iki adet dilgi-düzeltici; bir adet obsidyen; iki tanesi müzeye teslim edilen, envanterlik nitelikte dört adedi değerlendirmeye alınan toplamda beş adet p.t. ağırşak çalışılmıştır. Höyüğün sınırı harita mühendisi Öğr. Gör. Dr. Ömür Esen'le birlikte arazide dolaşarak tespit edilmiş. Daha sonra büyük ölçekli harita yapım yönetmeliğine uygun (BÖHY) uygun bir şekilde fotogrametrik nirengi (yer kontrol noktası) tespit edilmiştir. Gerekli işaretlemeler yapılarak GNSS alıcısı ile anlık koordinatları tespit edilerek, fotogrametrik fotoğraflardan höyüğün 1:1000 ölçekli ortofoto ve halihazır haritası temin edilmiştir. Yine burada halihazır harita ve höyük görüntüleri için drone ile hava fotoğrafları çekilmiştir.

2. Bölge Tarihi Coğrafyası

2.1.Yerleşim yeri ve tarihçesi

Bölge geneline baktığımızda bu yerleşim alanı ve çevresi Neolitik dönem sonrası özellikle Eski Tunç Çağı(ETÇ) yerleşim sahaları içerisinde tarihöncesi dönemlerden itibaren varlık göstermiş olması bakımından önemli bir rol oynamış ve Tunç Çağı sonlarına kadar da bu merkezi konum özelliğini sürdürmüştür.(Koçak, 2004b, s.173-184). Yine MÖ. III. Binyılda Luvi kültür sınırı içerisinde yer alan bölge, akabinde siyasal oluşumların varlık gösterdiği, yerel kültürlerin ortaya çıktığı ve imparatorlukların sahnede olduğu MÖ. II. Binyılda Hitit, MÖ I.Bin içerisinde özellikle de Demir Çağı'nda(DÇ), Akdeniz, Batı ve Kuzey kültürlerinin ve çeşitli siyasal oluşumların etkisi altında kalmıştır. Sonrasında bu bölge MÖ. 7. yüzyıl ortalarında siyasi gücünü yitirdiği ve Kimmer istilalarından sonra da Batı Anadolu'ya egemen olan Lidyalılara geçmiştir. Lidyalılar ise MÖ. 6. yüzyılda, bu toprakların tamamını Perslere teslim etmek durumunda kalmış ve ardından da bölge Büyük İskender'in Anadolu'yu istilasına kadar da önemini sürdürmüştür. Hellenistik süreç ve sonrasında da Roma hakimiyetini görmüştür. (Magie, 2003, s.5-9).

2.2.Çevre yerleşim yerleri ve kültürlerle ilişkisi

Yerleşmenin buluntularının benzerleri özellikle ETÇ ve Orta Tunç Çağı(OTÇ)'nda doğuda Akşehir, kuzeyde Bayat-Emirdağ, batıda İscehisar kesiminde veya biraz daha geniş bir alanda kendini göstermektedir. Sarımsaklı Höyük yerleşimi, kuzeybatıda Kütahya çevresine doğru uzanan verimli bir tarım havzası üzerinde yer almaktadır. Höyük'ün kuzeydoğusunda 3 m. kadar az bir yükseltisi olan (KD-GB: 180, KB-GD: 100 m boyutlarında) kayalık bir alan üzerinde "Karabağ yolu Neolitik Yerleşimi" adını verdiğimiz yerleşimin ardılı olması söz konusudur. Çünkü bu yerleşimde Tunç ve sonrası izlenememiştir. Bu yükseltinin üzerinde eski

bir yerleşimin kalıntıları yer alır. Bu yerleşme üzerinde Son Neolitik+Erken Kalkolitik Dönem seramikler ile obsidyen kesici aletler görülür. Eber Gölü/*Tessarakonta Martyron* (Sevin, 2016, s.242) ve çevresindeki yerleşim alanları da değerlendirilmeye alınmıştır. Bundan dolayı çalışmalar bu çevrede yoğunlaştırılmıştır. Yine bu bölgede kazısı gerçekleştirilen ve Tunç Çağı önemli kent yerleşimlerinden biri olduğu varsayılan Bolvadin Üçhöyük(Koçak, 2004a, s.31; Oy, 2011, s.315) ve Dura Yeri/Polybotos(Sevin, 2016, s.326) yerleşimleri bölge arkeolojisi için ve Sarımsaklı gibi yerleşim tiplerini anlama yönüyle de önem arz etmektedir.(Üyümez vd. 2024, s.398). Bölgenin oldukça önemli ve büyük yerleşimlerinden biri de Ortakarabağ Köyü sınırlarındaki Çataltepe'dir. Eber Gölü'nün 5 km kadar kuzeyindeki bu önemli yerleşimde ETÇ ve OTÇ buluntuları görülmektedir. Bolvadin çevresindeki önemli yerleşimlerden biri olan ve Emir Dağları batı kesim ovalık alanda yer alan bir diğer yerleşim de Geç Kalkolitik, ETÇ ve OTÇ buluntuları veren Derekarabağ kesimindeki Karakaya'dır. (Koçak, 2004a, s.33-34; Oy, 2011, s.316) genel olarak baktığımızda Bolvadin sınırlarındaki(Üçhöyük/Bolvadin Höyük), Sinneli Mevkii, Maltepesi, Çataltepe, Karakaya, Maltepesi Höyüğü, Yenikuyu, Durtacı, Sekitarla, Çalönü, Tekdeğirmen yerleşimleri) yakın yerleşim yerleri ve çağdaş kültür unsurlarını barındıran yerlerdir. (Oy, 2011, s.327)

2.3. Konumu ve yol güzergahları

Konum olarak, höyük 972 m. rakımda bulunmuş olup, ova kesiminden yaklaşık olarak 6 m. kadar mevcut bir yükseltiye sahiptir.(UTM6 derece 351003.760 – 4281853.215) GPS: N 36.6698 – E 31.2860. Bu yerleşim alanı KB-GD ekseninde yayılmaktadır. 190 m.çapında 3,30 hektar ölçülerinde Boyut olarak ise K-B: 450 m, G-D: 350 m ölçülere sahiptir. Höyükteki tahribat ise birçok höyük yerleşiminin kaderinde olduğu gibi burada da tarım faaliyetleri sonucunda gittikçe yayvanlaşan ve mevcut yükseltisini kaybetmiş bir yerleşim alanı görülmüştür. Alandaki taramalar sırasında 2 adet büyük kaçak kazı çukuru tespit edilmiştir.

Bölgenin eskiçağdaki stratejik konumu erken dönemlerden itibaren sürekli olarak aktif rol almasında etken olmuştur. İçbatı Anadolu ve çevresinin topografik özelliği özellikle de yol güzergahlarının oluşumunda, şekillenmesinde belirleyici rol sunmuştur. Dağ silsilelerine baktığımızda bu kesimde Sultandağları, Karakuş Dağları, Kumalar Dağı, Emir Dağları, Paşadağ gibi büyük dağ kitleleri yanında Eber Gölü, Akşehir Gölü ve Akarçay Irmağı (Kaystros)gibi su kaynakları da bu şekillenmede etkili olan doğal unsurlardır. Bu dağ silsileleri arasında kuzeybatıdan güneydoğuya doğru uzanan Akarçay Havzası, bu bölgenin en önemli doğal koridorlarından birini oluşturur. Bu su tarafından aynı adla sulanan Akarçay (Kaystros/Kaystropedion) Ovası kendini göstermektedir. (Sevin, 2018, s.240) Bölgenin kuzey

kesimlerindeki dağlık alanlardan kaynaklarını alan Akarçay Irmağı, güneydoğu yönünde ilerleyerek Eber Gölü'ne doğru uzanır ve sularını göle boşaltır.(Koçak vd., 2023, s.699)

Sarımsaklı Höyük, konumu dolayısıyla önemli güzergahlar için bir kavşak noktası görünümündedir. Höyük'ün batısında Eber Gölü, doğusunda, Akşehir gölü, kuzeyinde Emir Dağları, güneyinde Sultan Dağları ile Karakuş Dağları ve Akarçay Irmağı'nın son kısımlarının uzandığı haliyle korunaklı bir görünümündedir. Bölgedeki belli başlı siyasal, kültürel, ekonomik problemleri çözme yolunda, bulunulan bölgenin bağlı bulunduğu Bolvadin-Sultandağı-Akşehir yol bağlantısı(Koçak, 2005, s.21) ile ilgisini tespit edebilmek ve de coğrafi ve yerleşim özelliklerini anlayabilmek açısından Sarımsaklı Höyük de önemli bir yerleşmedir. Sultandağları, Eber Gölü ve Emirdağları çevresinde oldukça fazla gördüğümüz bölgenin önemli OTÇ yerleşmeleri ile çağdaş bir yerleşim olarak Sarımsaklı Höyük'te önem arz etmektedir.(Oy, 2011,s.332) Akşehir ve Eber gölleri ile Büyük Karabağ üçgeninde(Koçak & Işık, 2007, s.355) yer alan bu alan batıda Bolvadin İlçesi ve Çobanlar, kuzeyde Emirdağ İlçesi ve Kemer kaya, doğuda Yunak-Tuzlukçu İlçeleri hattı ve güneyde Sultandağı-Çay İlçeleri hattı ile sınırlı bir küçük hinterlandla sınırlanmaktadır. (Koçak, 2004a, s.28) Sarımsaklı yerleşmesi batısında Eber Gölü, doğusunda, Akşehir gölü, kuzeyinde Emir Dağları, güneyinde Sultan Dağları ile Karakuş Dağları ve Akarçay Irmağı'nın son kısımlarının uzandığı haliyle korunaklı bir görünümündedir. Bu yerleşim yeri de Sultan Dağları/*Phrygia Paroreia* (Sevin, 2016.s.189) silsilesinin kuzey kesimindeki Neolitik, Kalkolitik ve ETÇ kültürleri bağlamında önemli bir merkez konumundadır.(Koçak, 2004a, s.15) Bu yerleşimin doğal havzasına bakıldığında buradan İç Anadolu Bölgesi, Batı Anadolu, Göller Yöresi, Akdeniz Bölgesi çevresine doğru uzanan farklı doğal bağlantılar da bulunmaktadır. Höyüğün Akarçay Nehri'nin kuzeyde ilk kaynaklarının çıktığı verimli ve stratejik bir alan üzerindeki konumuna baktığımızda, batısında Sincanlı Ovası'na, kuzeyde Eskişehir-Kütahya çevresine uzanan doğal yol güzergahlarını, tarih öncesi dönem ETÇ yerleşmelerinden takip edebilmek oldukça mümkündür. (Fikirtepe, Çorca, Höyükardı, Ağdalı, Anıtkaya-Bayram Bucağı, İhsaniye, Osmanköy-Hender Bahar Höyük, Altıntaş-Aslanapa, Porsuk vadisi). Yol güzergahlarında mil taşları da ayrıca önem arz etmektedir. Bölgenin İç Anadolu bağlantısını sağlayan önemli bir Roma yolu yer almaktadır. Çay'daki şimdi Afyonkarahisar'da olan ve D.French tarafından çalışılmış olan Constantinus ile oğullarına ait mil taşı bunu ispatlar niteliktedir.(French, 1976, s.53)

3. Buluntu Değerlendirmesi

Höyükteki buluntuları değerlendirdiğimizde alanda ETÇ'ndan itibaren Ortaçağ sonlarına kadar süreklilik arz eden kültür izleri görülmektedir. Höyüğün ilk iskanı olan Tunç Çağı'nda yaklaşık

5 hektarlık bir alanı kapladığı anlaşılmıştır. Nitelikli ve form veren ETÇ seramikler az sayıda da olsa dikkate değerdir. Bunlar içerisinde ağız profili olanlar tarihlemeye değerlendirilen malzemeler içerisinde daha ağır basmaktadır. Ayrıca nitelikli olarak ele geçen ve envanterlik malzeme olarak değerlendirilip müzeye teslim edilen 3 ağırşak(kirman) müzeye teslim edilmiştir. (Çiz.6:11-14) Alanın güney kesimlerinde ETÇ3'e tarihlenebilecek kaliteli seramik örnekleri, birkaç adet süzgeç işlevli olabilecek delikli seramik örnekleri, yoğun olarak imalat hatası amorf parçalar, OTÇ'ye ait dilgi/sileks parçalar ve taş bıçak parçaları ele geçmiştir. Bu taranılan alanda OTÇ form tiplerinde çeşitlilik gözlenen kaliteli mal özellikleri yanı sıra bu döneme ait büyük pithos parçaları da yoğundur. Yerleşim alanında oldukça yoğun şekilde görülen MÖ II. Binyıl kültüründe de dönemin tipik seramik özelliklerini barındıran beadrimli parçalar ele geçmiştir. MÖ. II. Binyıl seramiklerinin benzerleri için bkz.(Mellaart-Murray 1995; Seeher 2000; Bilgen 2005; Üyümez vd 2011; Koçak vd.2019, s.246) Bölge geneline baktığımızda nehir ve göl kenarlarından özellikle de Göller Yöresinden bildiğimiz boyalı DÇ seramiklerinin de çokça görüldüğü tespit edilmiştir. Tespit ettiğimiz DÇ buluntularının önemli bir kısmı kaba ve form vermeyen nitelikte, tipik gri ve kırmızı mal grubu seramiklerde ele geçmiştir. Yine MÖ I.Bin'e tarihlenebilecek black on red az sayıda seramik ele geçmiştir. Diğer alanlardan farklı olarak Lydion, seramik örneği ele geçmiştir. Klasik dönem örneklerine rastlamadığımız bu yerleşim alanının batı ve güney yamaçlarında ise Hellenistik ve Roma dönemlerine ait kültür unsurlarından belirgin izler ve çanak-çömlek yayılımı görülebilmektedir. Höyüğün kuzey kesiminde karayolu kısmına bakan kısımda ve göle bakan yamaçlarda az sayıda da olsa üzerinde eski köy yerleşmesinin bulunduğu daha çok Geç Antik Çağ buluntularına da rastlanılmıştır.

Çanak-çömlekler form özellikleri bakımından gruplanmış, farklı dönemlerde kullanım görmüş oldukları ortaya konmuştur. Malzeme tipolojisi yaparken formlar arasında erken örnekler tabloların üst kısımlarında değerlendirilmiştir. Kap formları arasındaki devamlılık ortaya konmuştur. Ayrıca değerlendirmeye almadığımız farklı çanak-çömleklere ait düz ve kaideli dip parçaları görülmektedir. Bu dip parçaları muhtemelen kapalı kaplara ait örnekler olmalıdırlar. İç yüzlerindeki açkısız ve düzensiz işçilik bunu desteklemektedir. (Çizim 5:4-8) Buluntuların % 67'sinde (56+11) açkılı ve silik de olsa açkılı izleri görülmektedir. Yalnızca 1/3'i açkısız durumdadır. Katkı maddelerine baktığımızda hemen hemen hepsinde büyük oranda katkı maddeleri görülmektedir. Parçaların tamamında kireç ve az oranda taşçık % 75'inde mika, % 75'inde bitki katkısı görülmektedir. Höyükteki seramiklerde kullanılan kumun % 89'u ince, % 9'u orta ve % 1'i de kaba kumludur. Fırınlama durumlarına baktığımızda % 80'i iyi fırınlanmış,

% 9'u orta fırınlanmış, % 11'inde de kötü fırınlanma görülmektedir. Boya bezemelerine baktığımızda kırmızı ve kahverengi tonları ile kısmen kiremit rengi kendini göstermiştir. Astar renklerine ve dağılımına baktığımızda kahverengi astarlı % 30, kırmızı astarlı, % 27, gri astarlı % 34, sarı astarlı % 9 şeklinde dağılım göstermektedir. Hamur rengi dağılımı ise kahverengi % 29, kırmızı, % 41, gri % 23, pembe % 7 şeklinde görülmektedir.

Kahverengi astarlı	Kırmızı astarlı	Gri astarlı	Sarı astarlı
17 (% 30)	15 (% 27)	19 (% 34)	5 (% 9)
Kahverengi	Kırmızı hamurlu	Gri hamurlu	Pembe hamurlu
16 (% 29)	23 (% 41)	13 (% 23)	4 (% 7)
İyi pişme	Orta pişme	Kötü pişme	
45 (% 80)	5 (% 9)	6 (% 11)	
İnce kumlu	Orta kumlu	Kaba kumlu	
51 (% 89)	5 (% 9)	1 (% 2)	
Mika katkılı	Kireç/taşçık katkılı	Bitki katkılı	
42 (% 75)	56 (% 100)	42 (% 75)	
Açıklı	Silik açıklı	Açkısız	
32 (% 56)	6 (% 11)	19 (% 33)	

Not: Yapılan değerlendirme 56 parça üzerindedir.9 parça değerlendirme dışında tutulmuştur.

3.1. Tabaklar grubu.

Yakın bölge kültür ilişkisi bağlamında Kumalar kültür bölgesi güneyi ve Yukarı Menderes kültür bölgelerinde yaygın şekilde görülen, gövde yapıları konik ve sığ formlu olabilen bu tabak gruplarında açkı bezemeler oldukça dikkat çekicidir. Ağız kenarları dikkate alındığında ise bir tip ayrımı yapılabilmektedir. Ağız kenarı içe çekilerek kalınlaştırılmış ve gövde kısmı konik şekilde olan dışbükey profildeki tabaklar, Sarımsaklı Höyük'te oldukça az görülmekte ve ağız çapları 22 cm ortalama göstermektedir. (Çizim 3:1-2) Bölgede diğer bölgelerde ve yakın höyüklerde gördüğümüz Afyonkarahisar genelinde sıkça rastlanılan içe dönük ve dışa çekik kenarlı tabak grubundan ise burada yüzey taraması sırasında görülmediği tespit edilmiştir. (Koçak vd., 2019, s.100)

3.2. Kaseler grubu.

Paşadağ kültür bölgesinden bildiğimiz bu grupta, açkı bezemeler kendini göstermektedir.(Koçak vd., 2019, s.75) Bu tipte, konik gövdeli düz ağız kenarlı kaseler, hafifçe yükseltilmiş düz bir dipale bitebilmektedir.(Çizim 1:5) MÖ II.Binyıl en erken safhalarından bildiğimiz bu tip grubunda elimizdeki örneklerden bunu tespit edebilmek oldukça zor olsa da benzer örnekleri Beycesultan V.tabakasından bilmekteyiz.(Lloyd & Mellaart, 1965, s.90)

fig.P4:15,18-19) (Çizim 1:1-7;2:6) yine konik gövdeli kaseler grubu içerisinde gövde kısımları basık/sığ ve konik olup hafifçe yükseltilmiş düz bir dipole biten yuvarlatılmış ağız kenarlarının bazıları hafifçe içe kalınlaştırılarak yapılmış olanları da görülmektedir.(Çizim 1:3) Bu tipte dış bükey profilli gövde yapısıyla farklılık gösterebilen örnekler de mevcuttur.(Çizim 1:6-7) Höyük genelinde yaygın olarak görülen bu grubun ağız çapları 16-20 cm arasında değişkenlik göstermektedir. (Koçak vd., 2019, s.74) Benzer örnekleri Beycesultan V.tabakasından bilmekteyiz.(Lloyd & Mellaart, 1965, s.90 *fig.P4:4*)

3.3. Çanaklar grubu.

Afyonkarahisar genelinde özellikle de Paşadağ, Kumalar ve Yukarı Menderes kültür bölgelerinin seramik buluntuları arasında en yaygın olan çanak tipleridir. Sarımsaklı Höyük genelinde oldukça fazla olup, kendi içerisinde 6 alt grup halinde çeşitlilik göstermektedir. (Koçak vd., 2019, s.74-78) Höyükteki çanaklar çeşitli form özellikleri göstermekle beraber esasen gövdenin dik ve dike yakın olduğu derin ve sığ şeklinde çanaklardır.

Düz yuvarlatılmış kenar ağızlı omurgalı çanak grubu: Höyük'te yaygın olarak görülen bu grubun ağız çapları 16-22 cm arasında değişkenlik göstermekte, daralan ağız kenarlı ve omurgalı parçalarda sert bir geçişle gövdeye geçiş söz konusu olup dip bölümleri de düz, yuvarlatılmış, halka kaideli olarak tasarlanmış olmalıdırlar.(Çizim 2:1-2,5) Astarları parlak ve kaliteli olup bezeme yönünden zayıftır. Paşadağ kültürüne ait yerleşim yerlerinde oldukça fazla görülebilen bu grubun yakın benzerleri, Beycesultan V-IVb tabakaları arasında oldukça fazla sayıda örnekle temsil edilmektedir. (Lloyd & Mellaart. 1965, s.88 *fig.3:1-9,11; 104 fig.P.13:1; 120 fig.P.24:28; Koçak vd., 2019, s.76*) Ayrıca erken dönem örneklerinde az sayıda görüldüğü höyükte değerlendirmeye aldığımız 2 adet ETÇ çanaklar da bu grupta incelenebilir.(Çizim 5:2) Bu örnekler Çobanlar sınırlarındaki Baldanlar, Köy Kalesi yerleşim alanları ile çağdaş özellikte olup uzantıyı ve yol güzergahını ortaya koyabilmektedir. (Koçak 2004a, çizim33:3;37:2;38:2;39:3) Bu erken malzemelerde yiv bezemenin olmadığı ve Pisidya bölgesinden çokça bilinen turuncu astarın çok net görülmediği belirgindir.

Beadrimli, omurgalı çanak grubu: Höyük'te yine yaygın olarak görülen bu grubun ağız çapları 14-25 cm arasında değişkenlik göstermektedir.(Çizim 1:1-7;2:6) Tüm Akarçay havzası içerisinde kendini hissettiren bu grup Göller Bölgesi ve yakın kültürlerde de görülebilmektedir. Bu grubun benzerleri, Beycesultan V-IVa tabakaları arasında oldukça fazla sayıda örnekle temsil edilmektedir. Bölgedeki en yoğun buluntu grubu içerisinde yer alan bu tip dönemi itibariyle oldukça geniş bir alanı kapsamaktadır. (Lloyd & Mellaart. 1965, s.84 *fig.P1:1-11,14-*

15; 102 fig.P.12:1-6,9; 104 fig.P.13:32-34; 120 fig.P.24:15-24, 36-37; 130 fig.P.31:c-p.; Koçak vd., 2019, s.76)

Dışa çekik kenarlı çanak grubu: Höyük'te çokça gördüğümüz bu grubun ağız çapları 16-25 cm arasında değişkenlik göstermektedir.(Çizim 2:3-4,7) Dış yüzeyleri ise genellikle astarlı şekildedir. Çanakların çoğunda eksik olan alt bölümlerin benzerleri dikkate alındığında kaide bölümlerinin düz dipli, halka kaideli ve yüksek ayaklı şeklinde olduğu düşünülmektedir. Paşadağ kültürüne ait yerleşim yerlerinde oldukça fazla görülebilen bu grubun benzerleri, Beycesultan V-IVa tabakaları arasında oldukça fazla sayıda örnekle temsil edilmektedir. (Lloyd & Mellaart. 1965, s.84 fig.P.1:13, 88, 92 fig.P.5:29, 106 fig.P.14:1-2,4, 107 fig.P.15, 120 fig.P.24:36-37, 122 fig.P.25:22, 130 fig.P.31:9, 132 fig.P.32:11; Koçak vd., 2019, s.76-77)

İçe dönük kenarlı çanak grubu: Höyük'te görülen bu grubun ağız çapları 15-25 cm arasında değişkenlik göstermekte olup form olarak farklı bir profil göstermektedir. Ağız kenar kısımlarında, ağız kenarlarının çoğunlukla hafif dışa doğru ya da hem içe hem de dışa doğru kalınlaştırılacak şekilde farklı uygulama şekilleri görülmektedir. Ağızdan gövdeye geçişte omurgalı çanaklardan farklı bir şekilde, daha yumuşak bir kavisle içe doğru döndürülerek verilmiş olduğu görülmektedir.(Çizim 4:3-5) Bu grubun benzerleri, Beycesultan V-IVb tabakaları arasında oldukça fazla sayıda örnekle temsil edilmektedir. (Lloyd & Mellaart. 1965, s.86 fig.P.2:7-13,16; 104 fig.P.13:11; 120 fig.P.24:23; Koçak vd., 2019, s.78)

İçe kalınlaştırılmış kenarlı çanak grubu: Höyük'te az sayıda gördüğümüz bu grubun ağız çapları 15-25 cm arasında değişebilmektedir. Ağız kenar kısımları içe dönük şekilde tasarlanmıştır. Ağız kenarlarının hafif içe doğru üçgen bir kesit ile kalınlaştırılacak şekilde farklı uygulama şekilleri de görülmektedir. Bu tipte gövdeden alta, dibe doğru geçişte daralarak geçmiş olduğu görülmektedir. Bu grubun benzerleri, Paşadağ kültürüne ait yerleşim yerlerinde oldukça fazla görülebilmektedir. Ağız kenarından içe kalınlaştırılmış çanak örnekleri de Beycesultan örnekleriyle benzeşmektedir. (Mellaart & Murray. 1995, s.72 fig.P.36:13, *Beycesultan I*; Koçak vd., 2019, s.78)

Dışa dönük kenarlı omurgalı çömlek grubu. Höyük'te yine az sayıda gördüğümüz bu grubun ağız çapları 15-40 cm arasında değişebilmektedir. Ağız kenar kısımlarının dışa çekilerek yapılmış oldukları görülmektedir. (Koçak vd. 2019, s.79) Ağız kenarlarından alta doğru genişleyerek bir omurga oluşturmuş olduğu ve sonrasında yine kaideye doğru daralarak halka kaide veya düz bir dipile sonlandıkları farklı uygulama şekilleri gözlenebilmektedir. Bu grubun benzerleri, Beycesultan, Alacahöyük (Koşay & Akok. 1966, Lev.104-106), Seyitömer Höyük (Bilgen & Bilgen. 2015, s.96), Çavlum Mezarlığı (Bilgen. 2005, s.1-9), Yanarlar, (Emre. 1978,

şek.fig.101-102), Kültepe’de OTÇ tabakasında (Özgüç. 2005, s.136, 138, Kültepe Ib) oldukça fazla görülebilmektedir. (Mellaart & Murray. 1995, s.72 fig.P.36:13, Beycesultan I; Koçak vd., 2019, s.79; Dedeoğlu & Abay. 2014, s.20fig.5:4)

3.4. Çömlekler grubu.

Afyonkarahisar bölgesi çömleklerinde karakteristik özelliklerine baktığımızda Paşadağ kültür bölgesindeki Dede Mezarı, Yanarlar gibi mezarlıklarda benzerlerine rastlanılmaktadır. Hatta Kültepe kazılarında da aynı çömlek örneklerine rastlanılabilmektedir.(Özgüç & Özgüç. 1953, s.42 vd. Lev.XXIX:172) Sarımsaklı ve çevre yerleşimlerdeki örneklerine baktığımızda, çömlekler kapalı ağızlı ve dışa çekik ağızlı olmak üzere 2 ana tip altında yaygın şekilde görülmektedir. Kapalı ağızlılarda dudak kısmı hafif oval veya düz şekilde olup gövde kısmı küresel karınlı sonrasında da düz dip ile sonlanmaktadır. Dışa çekik ağızlı grupta ise ağız kısımları profilden dolayı yayvan yapılmış, kısa boyunlu, küresel karınlı ve düz dipli verilmiştir. (Koçak, 2004a, s.61) Höyük’te tüm halde ele geçmese de az sayıda da olsa kırıklı halde erken dönem çömlek örneklerine rastlamaktayız.(Çizim 5:2-3)

3.5. Boyalı seramikler

Boyalı seramiklere baktığımızda özellikle ova ve yamaç yerleşimlerinde boyalı malzeme gruplarını sıkça görebilmekteyiz.(Kızıltepe-Bilgin, 2018: 1vd.) Bölgede erken dönem boyalılarına da oldukça sık rastlanılmakla beraber değerlendirmeye aldığımız örnekler arasında Sarımsaklı Höyük’te DÇ boyalıların yoğunluğu hissedilmektedir. Akıtmalı, bant bezemeli, boyalı ve desenli DÇ kaseler black on red(Çizim 7:1-2); krem astar üzeri siyah boyalı(Çizim 7:3); düz ağızlı dikey boyalı çömlek(Çizim 7:4); kırmızı dalgalı ve şerit boyalı(Çizim 7:6); red on black(Çizim 7:9); lydion ve mermeroid(Çizim 7:5,7,8,10) örnekleri kendini göstermektedir.

3.6. Taş aletler dilgi/sileks parçaları ve obsidyen.

Bolvadin, Çay, Sultandağı yerleşmelerinin bir kısmında taş alet dilgi/sileks parçaları ve obsidyen kesici aletler görülebilmektedir. Taş aletlerin çoğu çakmaktaşıdan yapılmış olup az sayıda obsidyen buluntulara rastlanılmaktadır.(Koçak, 2004a, çiz.48-49; res.9-10) Özellikle de Üçhöyük Kazıları’nda oldukça fazla sayıda bıçak/kazıyıcı sayısı ile karşılaşmaktayız. Bölge genelinde en yoğun buluntu grubunu oluşturmaktadır.(Çizim 6:8-10)

3.7. Ağırşaklar

Höyükte seramik buluntularının dışında ağırşak buluntular görülmektedir. Genellikle tekstil üretimiyle ilişkilendirilen bu ağırşaklar desenli ve özenle hazırlanmış durumdadır.(Çizim 6:11-14)

SONUÇ

Bu yerleşmenin kendisi ve yakın çevresinin sosyal ve kültürel durumunu belirleyebilmek adına seramik ve taş buluntuların dönemlerine göre alan üzerindeki yayılımının anlaşılmasına yönelik bir çalışma ile önemli sonuçlara ulaşılmıştır. Bu çalışmalar sırasında, genelde Orta Anadolu ve Batı Anadolu arasında bir geçiş ara bölge özelliğiyle kuzey ve güney rotalarda olan bağlantısının yanı sıra özede Sarımsaklı Höyük yerleşmesinin tarihöncesi dönemlerden başlayarak Tunç Çağı sonlarına kadar merkezi bir konum gösterdiği anlaşılmıştır. Höyükte ele geçen buluntuların her dönemdeki çeşitliliği bu yerleşmenin konumuyla da ilgili görülmektedir. Ancak bu çalışmalar sırasında yerleşmenin çoğunluğu ETC ve daha çok yoğun bir şekilde MÖ II. binyıl ortaları ve sonraki süreçte de Demir Çağ'da yoğun bir şekilde iskan gördüğü anlaşılmıştır. Höyük yerleşiminin seramik buluntuları çok büyük bir ağırlıkla ETC ve OTC'na tarihlenmektedir. OTC seramikleri, taş aletler hemen hemen her yerde büyük bir yoğunluğa sahiptir. Yerleşmede kırmızı hamurlu boyalı DÇ seramiklerinin yanı sıra ayrıca gri Demir Çağı seramikleri ve Hellenistik ve Roma dönemi buluntularına da rastlanmaktadır. Bölgenin ana çanak-çömlek grubunu kahverengi, kırmızı astarlı mal grupları oluşturmakla beraber özellikle de DÇ döneminde boyalı grup seramikler yanında gri mal grubu da hakim olmuştur. Başlıca form grubu olarak da elimizdeki örneklerde beadrimli, dirsekli-omurgalı çanaklar görülmektedir. Höyük form, hamur, bezeme özellikleri bakımından Akarçay Havzası ve göl kenarı ova yerleşimleri özellikleriyle bulunduğu lokal alana özgün bir karakteristik sunmaktadır. Alanda yoğun şekilde seramik buluntularının yanında tezgah ağırlıkları ile ip eğirme aletler/ağırşaklar ele geçmiştir. Bunun yanında kaliteli ince çanaklar, kırmızı astarlı ve iyi işçilik gösteren testi ve çömlekler bu yerleşmenin yorumlanması açısından önemlidir. Bu alanda da karşımıza çıkan mimari izler ve kültür unsurları alanın yayılımı ile ilgili olmalıdır. Bu yerleşmenin çevresinde yapılacak çalışmalar burasının territoryumunun anlaşılmasına katkı sağlayacaktır. Özellikle güneyde Çay(Iulia) ilçesine ve batıda da Bolvadin ve devamında Çobanlar'a doğru olan alanda Tunç Çağı ile ilgili yeni verilerin ortaya çıkacağı düşünülmektedir. Eber Gölü, Sultan Dağları ve Emir Dağları üçgeninde kapalı bir kültür izlenimi veren bölge doğal ve geniş geçitler aracılığıyla esasen Sultan Dağları silsilesiyle sosyal ve kültürel açıdan güneye olan bağlantısında bir bariyer görevini de görmektedir. Bu durumu,

Bolvadin-Büyük Karabağ arasında ve aynı zamanda Emir Dağları ve Eber Gölü arasında doğal bir geçiş görevi üstlenen ovalık kesimle de görülebilmektedir.(Koçak, 2004a, s.28-29) Yine bu bölgede bildiğimiz ve kazısı yapılan tek yer olarak Bolvadin Höyük (Koçak, 2004a, s.31) bölge stratigrafisi için önem arz etmektedir. Bu yerleşme üzerinde Geç Kalkolitik Dönem'den DÇ'a kadar kültür izleri görülebilmektedir. Özellikle son yıllardaki bölgeye yakın yerlerden biri olan Üçhöyük kazı çalışmalarıyla tabakalaşma grafiği sayesinde bu şekilde Sarımsaklı Höyük gibi önemli yerleşimlerin tarihlendirme problemi de çözülmüş olacaktır.(Üyümez vd., 2024: 389-407) Tüm veriler doğrultusunda, Sarımsaklı Höyük, konum, büyüklük ve buluntuları bakımından çok önemli bir yer tutmaktadır. Bölgenin tamamı değerlendirildiğinde ağırlıklı olarak Göller Yöresi, Akarçay Havzası ve Eskişehir-Kütahya bölgeleriyle yakın ilişki içinde olduğunu göstermiştir. Bölgesel etkileri yanında yerel endeksli etkileşimler de söz konusudur. Ayrıca Troas üzerinden, Eskişehir, Akşehir ve Konya üzerinden Kilikya'ya giden "kervan yolu" olarak adlandırılan güzergahtaki muhtemel çeşitli kollardan birinde de, Akşehir geçişinden önce Akarçay Havzası ve Eber Gölü hinterlandı kullanılmış olmalıdır.(Efe, 2003, s.278) Yönetim ve işleyiş açısından sınır politikalarına baktığımızda bölgemizde DÇ döneminde göl ve çevresi yerleşim tipi modelinin karakteristik özellikleri görülebilmektedir. Elde edilen tüm bu veriler ışığında, bu mikro yerleşim aracılığıyla İçbatı Anadolu bölgesinin, sosyo-politik ve sosyo-kültürel yapı özellikleri ile yerleşim coğrafyasının bütünleşik değerlendirilmesi yapılmıştır.

KAYNAKÇA

- Bilgen, A.N. (2005). *Çavlum, Eskişehir Alpu Ovası'nda Bir Orta Tunç Çağı Mezarlığı*, Eskişehir: Anadolu Üniversitesi Yayınları.
- Bilgen, A.N. & Z. Bilgen. (2015). "Orta Tunç Çağ Yerleşimi(IV.Tabaka)", (Edt.). *Seyitömer Höyük I*, ed. A.N. Bilgen, İstanbul, 61-118.
- Dedeoğlu, F. & E. Abay. (2014). "Beycesultan Höyük Excavation Project: New Archaeological Evidence from Late Bronze Age Layers", *Arkeoloji Dergisi-19*, 1-39.
- Efe, T.(2003). "Küllüoba and The Initial Stages of Urbanism in Western Anatolia", İçinde M.Özdoğan, H.Hauptmann, N.Başgelen. (Edt.). *Ufuk Esin'e Armağan/Studies Presented of Ufuk Esin, Köyden Kente Yakınođu'da İlk Yerleşimler/From Villages to Cities, Early Villages in the Near East. cilt.1*, (s.265-282). İstanbul: Arkeoloji ve Sanat Yayınları.
- Emre, K. (1978). *Yanarlar, Afyon Bölgesi'nde Bir Hitit Mezarlığı/A Hittite Cemetery Near Afyon*. Ankara: TTK Yayınları.
- French, D. (1976). "Roma Devri Mil Taşları ve Yolları üzerinde 1974 Yılında Yapılan Araştırmalar", *Türk Arkeoloji Dergisi*, 43-1(1976), 51-54 Ankara: TTK Basımevi.
- Kızıltepe-Bilgin, P. (2018). *Afyonkarahisar İli Yüzey Araştırmaları Işığında İçbatı Anadolu'da Demir Çağı*, (YÖK Tez Merkezi, Yayınlanmamış YL Tezi). Denizli.
- Koçak, Ö. (2004a). *Erken Dönemlerde Afyonkarahisar Yerleşmeleri*, Konya: Kömen Yayınları.
- Koçak, Ö. (2004b). "Afyon-Bolvadin Yüzey Araştırmaları 2002 (Neolitik Çağdan İlk Tunç Çağına Kadar)", *Araştırma Sonuçları Toplantısı-21, cilt.1*, 173-184.
- Koçak, Ö. (2005). "Bolvadin- Çay ve Sultandağı Yüzey Araştırmaları 2003", *Araştırma Sonuçları Toplantısı-22, cilt.1*, s.19-28.
- Koçak, Ö. & A. Işık. (2007). "Erken Dönemlerde Afyonkarahisar(Neolitik Çağdan İlk Tunç Çağ Sonuna Kadar)", *VII. Afyonkarahisar Araştırmaları Sempozyumu Bildirileri*, (s.353-365). Ankara: Afyonkarahisar Belediyesi Yayınları.
- Koçak, Ö. & İ. Baytak. (2013). "Afyonkarahisar'da En Erken İskan İzleri", İçinde İ.Balık&C.Cihan (Edt.). *Uluslararası Dinar ve Frigya Bölgesi Araştırmaları Sempozyumu Bildirileri*, (s.319-343). Afyonkarahisar.
- Koçak, Ö., Ö. Esen, R. Kızıgut, & M. Kaya. (2019). "Afyonkarahisar İli ve İlçeleri 2017 Yılı Yüzey Araştırmaları", *Araştırma Sonuçları Toplantısı-36, cilt.3*, 239-260.
- Koçak, Ö., M. Bilgin, & H. G. Küçükbezci. (2019). *Afyonkarahisar ve Çevresinde MÖ II. Bin Yıl Kültürleri*. Ankara: TTK Yayınları.
- Koçak, Ö., İ. Baytak, F. Erdem, & H. Öztürk. (2023). "İlk Tunç Çağında Afyonkarahisar-Kütahya Bağlantısı Üzerinde Önemli Bir Yerleşme: Bayram Bucağı", İçinde C.Arabacı-A.Değerli Velet- B.Sarıköse- B.Şahin. (Edt.). *Prof.Dr.Yusuf Küçükdağ Omuru'na Tarih Yazıları* (s.699-722). İstanbul: Kitap Dünyası Yayınları.

- Koşay, H.Z. & A. Akok. (1966). *TTK Tarafından Yapılan Alacahöyük Kazısı, 1940-48'deki Çalışmalara ve Keşiflere ait İlk Rapor*. Ankara: TTK Yayınları.
- Lloyd, S. & J. Mellaart. (1965). *Beycesultan, Middle Bronze Age Architecture and Pottery*. Vol.II. London.
- Magie, D. (2003). *Anadolu'da Romalılar-III*, Çev: N.Başgelen, Ö.Çapar, İstanbul: Arkeoloji ve Sanat Yayınları.
- Mellaart J. & A. Murray. (1995). *Beycesultan, Vol.III, Part.II*. Ankara.
- Oy H. (2011). "Afyonkarahisar Orta Tunç Çağı Yerleşmeleri", *Belleten* 273, 311-335.
- Özgüç T. & N. Özgüç. (1953). *Türk Tarih Kurumu Tarafından Yapılan Kültepe Kazısı Raporu 1949*, Ankara: TTK Yayınları.
- Seeher, J. (2000). *Die Bronzezeitliche Nekropole von Demircihöyük-Sarıket: Ausgrabungen des Deutschen Archäologischen Instituts in Zusammenarbeit mit dem Museum Bursa 1990-1991*, Tübingen.
- Sevin, V. (2016). *Anadolu'nun Tarihi Coğrafyası*. (4.baskı), Ankara: TTK Yayınları.
- Üyümez, M., Koçak, Ö., İ. Baytak, M. Bilgin, T. Uğur, Ü. Akkemik, A.İ. Aytek, A.Y. Yavuz, & B. Aladağ. (2024). "Bolvadin Üçhöyük-2021-2022 Yılı Kazıları", İçinde Dr.S.Ateşoğulları. (Ed.). *Uluslararası Kazı, Araştırma ve Arkeometri Sempozyumu, Kazı Sonuçları Toplantısı-43, cilt.2*, 389-407.
- Üyümez, M., Ö. Koçak, & A. İlaslı. (2011). "Dede Mezarı Nekropolü Kazıları 2009 Yılı Çalışmaları", *Kazı Sonuçları Toplantısı-32, cilt.2*, 117-132.

ENVANTER

Çizim Numarası: 1/1 **Resim Numarası:** 8/9 **Bulutlu Numarası:** 303.09.20.05 **Bulutlu Merkezi:** Sarımsaklı Höyük **Bulutlu Adı:** Ağız parçası **Bulutlu Durumu:** Yüzey araştırması **Ağız Çapı:** 20 cm **Gövde Çapı:** 25 cm **Yükseklik:** 4,8 cm **Cidar:** 0,8 cm **Hamur Rengi:** 2.5 YR 7/4 light reddish brown hamur **Hamur Katkısı:** İnce kumlu, mika, kireç, taşçık ve bitki katkılı **Astar Rengi:** 7.5 YR 6/4 light brown astar **Açkı:** Parlak açkılı **Bezeme:** Yok **Pişme Durumu:** İyi pişmiş **Yapım Tekniği:** Çark yapımı **Tanım:** Çanak. İçe dönük, yuvarlatılmış kapalı ağızlı, beadrimli omurgalı çanak grubu. (sonraki envanterlerde kısaltmalara gidilmiştir)

ÇN: 1/2 **RN:** 9/8 **BN:** 303.09.20.09 **BM:** Sarımsaklı H. **BA:** Ağız parçası **BD:** Yüzey **AÇ:** 20 cm **BÇ:** 22 cm **GÇ:** 24 cm **Y:** 3,8 cm **C:** 0,9 cm **HR:** 7.5 YR 6/6 reddish yellow hamur **HK:** İnce kumlu, mika, kireç, taşçık ve bitki katkılı **AR:** 7.5 YR 5/4 brown astar **A:** Açkılı **B:** Yok **PD:** İyi pişmiş **YT:** Çark **Tanım:** Çanak. İçe dönük, yuvarlatılmış kapalı ağızlı, beadrimli omurgalı çanak grubu.

ÇN: 1/3 **RN:** 8/11 **BN:** 303.09.20.63 **BM:** Sarımsaklı H. **BA:** Ağız parçası **BD:** Yüzey **AÇ:** 24 cm **Y:** 4,1 cm **C:** 0,8 cm **HR:** 10 R 7/6 light red hamur **HK:** İnce kumlu, mika, az kireç, taşçık ve bitki katkılı **AR:** 5 YR 6/6 reddish yellow astar **A:** Açkılı **B:** Yok **PD:** İyi pişmiş **YT:** Çark **Tanım:** Çanak. İçe dönük, yuvarlatılmış kapalı ağızlı, beadrimli omurgalı çanak grubu.

ÇN: 1/4 **RN:** 8/10 **BN:** 303.09.20.79 **BM:** Sarımsaklı H. **BA:** Ağız parçası **BD:** Yüzey **AÇ:** 20 cm **Y:** 2 cm **C:** 0,6 cm **HR:** 7,5 YR 7/3 pink hamur **HK:** İnce kumlu, mika, kireç, taşçık ve bitki katkılı **AR:** 7,5 YR 6/4 light brown astar **A:** Açkılı **B:** Yok **PD:** İyi pişmiş **YT:** Çark **Tanım:** Çanak. İçe dönük, yuvarlatılmış kapalı ağızlı, beadrimli omurgalı çanak grubu.

ÇN: 1/5 **RN:** 8/18 **BN:** 303.09.20.117 **BM:** Sarımsaklı H. **BA:** Ağız parçası **BD:** Yüzey **AÇ:** 15 cm **Y:** 3 cm **C:** 0,6 cm **HR:** 7,5 YR 6/4 light brown hamur **HK:** İnce kumlu, mika, kireç, taşçık ve bitki katkılı **AR:** 2,5 YR 5/4 reddish brown astar **A:** Açkılı **B:** Yok **PD:** İyi pişmiş **YT:** Çark **Tanım:** Çanak. İçe dönük, yuvarlatılmış kapalı ağızlı, beadrimli omurgalı çanak grubu.

ÇN: 1/6 **RN:** 8/15 **BN:** 303.09.20.120 **BM:** Sarımsaklı H. **BA:** Ağız parçası **BD:** Yüzey **AÇ:** 14 cm **Y:** 3 cm **C:** 0,5 cm **HR:** 5 YR 6/6 reddish yellow hamur **HK:** İnce kumlu, mika, kireç, taşçık ve bitki katkılı **AR:** 7,5 YR 6/4 light brown astar **A:** Açkılı **B:** Yok **PD:** İyi pişmiş **YT:** Çark **Tanım:** Çanak. İçe dönük, yuvarlatılmış hafif kapalı dike yakın ağızlı, beadrimli omurgalı çanak grubu.

ÇN: 1/7 **RN:** 8/8 **BN:** 303.09.20.43 **BM:** Sarımsaklı H. **BA:** Ağız parçası **BD:** Yüzey **AÇ:** 16 cm **GÇ:** 19 cm **Y:** 2,3 cm **C:** 0,6 cm **HR:** 5 YR 7/6 reddish yellow hamur **HK:** İnce kumlu, mika, kireç ve bitki katkılı **AR:** 2,5 YR 6/6 light red astar **A:** Açkılı **B:** Yok **PD:** İyi pişmiş **YT:** Çark **Tanım:** Çanak. İçe dönük yuvarlatılmış, düz kapalı ağızlı, içten çekik dudaklı, kapalı çanak grubu.

ÇN: 2/1 **RN:**-- **BN:** 303.09.20.110 **BM:** Sarımsaklı H. **BA:** Ağız parçası **BD:** Yüzey **AÇ:** 17 cm **Y:** 3,9 cm **C:** 0,5 cm **HR:** 7,5YR 7/4 pink hamur **HK:** İnce kumlu, mika, kireç, taşçık ve bitki katkılı **AR:** 10R 4/6 red astar **A:** Parlak açkılı **B:** Yok **PD:** Kötü pişmiş **YT:** Çark **Tanım:** Çanak. İçe dönük, yuvarlatılmış ağızlı, düz kenarlı omurgalı çanak grubu.

ÇN: 2/2 **RN:** 8/23 **BN:** 303.09.20.26 **BM:** Sarımsaklı H. **BA:** Ağız parçası **BD:** Yüzey **AÇ:** 16 cm **GÇ:** 18,8 cm **Y:** 4 cm **C:** 0,5 cm **HR:** 10 R 8/4 pink hamur **HK:** İnce kumlu, mika, kireç, taşçık ve bitki katkılı **AR:** 7.5 YR 5/3 brown astar **A:** Açkılı **B:** Yok **PD:** İyi pişmiş **YT:** Çark **Tanım:** Çanak. İçe dönük, yuvarlatılmış, ağızlı, dıştan hafif kalın dudaklı, çok az hafif beadrimli, düz kenarlı omurgalı çanak grubu.

ÇN: 2/3 **RN:** 8/21 **BN:** 303.09.20.102 **BM:** Sarımsaklı H. **BA:** Ağız parçası **BD:** Yüzey **AÇ:** 16 cm **Y:** 3,8 cm **C:** 0,6 cm **HR:** 5YR 6/6 reddish yellow hamur **HK:** İnce kumlu, mika, kireç ve bitki katkılı **AR:** 5YR 5/4 reddish brown astar **A:** Açkılı **B:** Yok **PD:** Kötü pişmiş **YT:** Çark **Tanım:** Çanak. İnce, dışa çekik açık ağızlı, sivri dudaklı, "S" profilli, omurgalı, dışa çekik kenarlı çanak grubu.

ÇN: 2/4 **RN:** 8/20 **BN:** 303.09.20.01 **BM:** Sarımsaklı H. **BA:** Ağız parçası **BD:** Yüzey **AÇ:** 18 cm **GÇ:** 20 cm **Y:** 4 cm; **C:** 0,5 cm; **HR:** 10 R 5/4 weak red hamur **HK:** İnce kumlu, mika, kireç, taşçık ve bitki katkılı **AR:** 5YR 5/4 reddish brown astar **Açkı:** Dış açkılı, İç açkısız **B:** İç kısımda iç dudak altında başlayan yapılmış gövdeye doğru devam eden dik şekilde yapılmış kırmızı boya izleri mevcuttur **PD:** İyi pişmiş **YT:** Çark **Tanım:** Çanak. İnce, dışa çekik açık ağızlı, "S" profilli, omurgalı, dışa çekik kenarlı çanak grubu.

ÇN: 2/5 **RN:**-- **BN:** 303.09.20.10 **BM:** Sarımsaklı H. **BA:** Ağız parçası **BD:** Yüzey **AÇ:** 22 cm **GÇ:** 24,7 cm **Y:** 2,5 cm **C:** 1 cm **HR:** 2.5 YR 6/4 light reddish brown **HK:** İnce kumlu, mika, kireç, taşçık ve bitki katkılı **AR:** 5.5 YR 6/6 reddish yellow astar **A:** Açkılı **B:** Yok **PD:** İyi pişmiş **YT:** Çark **Tanım:** Çanak. İçe dönük kapalı ağızlı, düz kenarlı omurgalı çanak grubu.

ÇN: 2/6 **RN:** 8/14 **BN:** 303.09.20.64 **BM:** Sarımsaklı H. **BA:** Ağız parçası (bedrimli) **BD:** Yüzey **AÇ:** 25 cm **Y:** 1,9 cm **C:** 0,6 cm **HR:** 10 R 6/6 light red hamur **HK:** İnce kumlu, bol kireç, taşçık ve bitki katkılı **AR:** 10 R 5/6 red astar **A:** Açıklı **B:** Yok **PD:** İyi pişmiş **YT:** Çark **Tanım:** Çanak. İçte dönük yuvarlatılmış, açık ağızlı, dışta sarkık dudaklı, düz kenarlı, beadrimli omurgalı çanak grubu.

ÇN: 2/7 **RN:** 8/12 **BN:** 303.09.20.06 **BM:** Sarımsaklı H. **BA:** Ağız parçası **BD:** Yüzey **AÇ:** 25 cm; dudak 28 cm; boyun 26 cm **Y:** 3,9 cm **C:** 0,6 cm **HR:** 7.5 YR 6/6 reddish yellow hamur **HK:** İnce kumlu, mika, kireç, taşçık ve bitki katkılı **AR:** 7.5 YR 5/4 brown astar **A:** Açıklı **B:** Yok **PD:** İyi pişmiş **YT:** Çark **Tanım:** Çanak. Düz dışta çekik içten kalınlaştırılmış açık ağızlı, dışta çekik kenarlı çanak grubu.

ÇN: 3/1 **RN:** 9/6 **BN:** 303.09.20.109 **BM:** Sarımsaklı H. **BA:** Ağız parçası **BD:** Yüzey **AÇ:** 22 cm **Y:** 2,5 cm **C:** 0,8 cm **HR:** GLEY1 6/1 gray hamur **HK:** İnce kumlu, kireç, taşçık ve bitki katkılı **AR:** GLEY2 4/10B dark bluish gray astar **A:** Silik açıklı **B:** Yok **PD:** İyi pişmiş **YT:** Çark **Tanım:** Tabak. İçte kalınlaştırılmış dudaklı, açık ağızlı çanak grubu.

ÇN: 3/2 **RN:** 8/19 **BN:** 303.09.20.80; **BM:** Sarımsaklı H. **BA:** Ağız parçası **BD:** Yüzey **AÇ:** 22 cm **Y:** 2,3 cm **ÇN:** 0,7 cm **HR:** 2,5 YR 6/6 light red hamur **HK:** İnce kumlu, mika, kireç, taşçık ve bitki katkılı **AR:** 2,5 YR 6/6 light red astar; 10R 5/8 red boya astar **A:** Açksız **B:** Ağız kenarından itibaren dıştan gövdeye doğru 1,9 cm ve içten gövdeye doğru 2,4 cm kalınlığında kırmızı boya. Bezeme yok; **PD:** İyi pişmiş **YT:** Çark **Tanım:** Tabak. Açık ve düz ağızlı çanak grubu.

ÇN: 3/3 **RN:** 8/16 **BN:** 303.09.20.69 **BM:** Sarımsaklı H. **BA:** Ağız parçası **BD:** Yüzey **AÇ:** 21 cm **Y:** 4,9 cm **C:** 0,9 cm **HR:** 5 YR 6/4 light reddish brown hamur **HK:** İnce kumlu, mika, kireç, taşçık ve bitki katkılı **AR:** 2,5 YR 4/6 red astar **A:** Parlak açıklı **B:** Yok **PD:** İyi pişmiş **YT:** Çark **Tanım:** Kase. hafif, kalınlaştırılmış dudaklı, açık yuvarlatılmış ağızlı kase parçası.

ÇN: 3/4 **RN:**-- **BN:** 303.09.20.125 **BM:** Sarımsaklı H. **BA:** Ağız parçası **BD:** Yüzey **AÇ:** 18 cm **Y:** 2,2 cm **C:** 0,6 cm **HR:** 2,5 YR 6/4 light reddish brown hamur **HK:** İnce kumlu, az mika, kireç, taşçık ve bitki katkılı **AR:** 2,5 YR 6/4 light reddish brown astar **A:** Açıklı **B:** Ağız kısmından başlayıp gövdeye doğru iç kısımda 1,4 cm; dış kısımda 1,6 cm devam eden boya 10R 5/6 red astar **PD:** İyi pişmiş **YT:** Çark **Tanım:** Kase. boya bezemeli, açık ağızlı kase parçası

ÇN: 3/5 **RN:** 8/6 **BN:** 303.09.20.97 **BM:** Sarımsaklı H. **BA:** Ağız parçası **BD:** Yüzey **AÇ:** 25 cm **Y:** 4,4 cm **C:** 0,9 cm **HR:** 10R 6/4 pale red hamur **HK:** İnce kumlu, kireç, taşçık ve az bitki katkılı **AR:** GLEY 3/10B very dark bluish gray astar **A:** Açıklı **B:** Yok **PD:** İyi pişmiş **YT:** Çark **Tanım:** Kase. açık yuvarlatılmış ağızlı kase parçası.

ÇN: 3/6 **RN:** 7/1 **BN:** 303.09.20.138 **BM:** Sarımsaklı H. **BA:** Ağız parçası **BD:** Yüzey **GÇ:** 20 cm **Y:** 3,1 cm **C:** 0,8 cm **HR:** 2,5 YR 6/8 light red hamur **HK:** İnce kumlu, mika, kireç, az taşçık ve bitki katkılı **AR:** 2,5 YR 6/8 light red hamur renginde astar **A:** Açıklı; **B:** Ağızdan itibaren gövdeye doğru dış kısımda 1,6 cm; iç kısımda tamamen reddish brown 5YR 5/4 boya astar; boya astarın içinde ise 1 cm kadar ağzın hemen iç kısmında bir de dış kısmında ağzın 0,7 cm altında ağza paralel boya boya bezemeli **PD:** İyi pişmiş **YT:** Çark **Tanım:** Kase. açık yuvarlatılmış ağızlı kase parçası.

ÇN: 3/7 **RN:** 7/2 **BN:** 303.09.20.147 **BM:** Sarımsaklı H. **BA:** Ağız parçası **BD:** Yüzey **GÇ:** 16 cm **Y:** 2,8 cm **C:** 0,5 cm **HR:** 2,5 YR 5/4 reddish brown hamur **HK:** İnce kumlu, kireç, ve taşçık katkılı **AR:** 2,5 YR 5/4 reddish brown astar **A:** iç kısım açıklı, dış açıklsız **B:** içkısım tamamen dış kısımda ağzın 0,9 cm altına kadar siyah boya bezemeli **PD:** İyi pişmiş **YT:** Çark **Tanım:** Kase. açık yuvarlatılmış ağızlı kase parçası.

ÇN: 4/1 **RN:** 9/11 **BN:** 303.09.20.111 **BM:** Sarımsaklı H. **BA:** Ağız parçası **BD:** Yüzey **AÇ:** 25 cm **Y:** 3,3 cm **C:** 0,7 cm **HR:** GLEY2 5/10B bluish gray hamur **HK:** İnce kumlu, kireç, taşçık ve bitki katkılı; **AR:** 5 Y 5/1 gray astar **A:** Açksız **B:** Yok **PD:** İyi pişmiş **YT:** Çark **Tanım:** Meyvelik ağız kırık parçası.

ÇN: 4/2 **RN:** 9/10 **BN:** 303.09.20.92 **BM:** Sarımsaklı H. **BA:** Ağız parçası **BD:** Yüzey **AÇ:** 15 cm **Y:** 2,2 cm **C:** 0,4 cm **HR:** 5Y 5/2 Olive gray hamur **HK:** İnce kumlu, kireç, taşçık ve bitki katkılı **AR:** GLEY 4/N dark gray astar **A:** Açıklı **B:** Yok **PD:** İyi pişmiş **YT:** Çark **Tanım:** Meyvelik ağız kırık parçası.

ÇN: 4/3 **RN:**-- **BN:** 303.09.20.59 **BM:** Sarımsaklı H. **BA:** Ağız parçası **BD:** Yüzey **AÇ:** 34 cm **Y:** 4,5 cm **C:** 1,1 cm **HR:** GLEY2 5/10B bluish gray hamur **HK:** İnce kumlu, mika, kireç, yoğun taşçık ve bitki katkılı **AR:** 7,5 YR 6/4 light brown astar **A:** Açksız **B:** Yok **PD:** Kötü pişmiş **YT:** Çark **Tanım:** Meyvelik ağız kırık parçası.

ÇN: 4/4 **RN:** 9/1 **BN:** 303.09.20.18 **BM:** Sarımsaklı H. **BA:** Ağız parçası **BD:** Yüzey **AÇ:** 28 cm **GÇ:** 25,3 cm **Y:** 5,1 cm **C:** 0,9&1,4 cm **HR:** GLEY2 4/10B dark bluish gray hamur **HK:** Orta kumlu, mika, kireç, bol iri taşçık ve bitki katkılı **AR:** GLEY2 4/10B very dark bluish gray astar **A:** Dökülmüş açıklı **B:** Yok **PD:** Kötü pişmiş **YT:** Çark **Tanım:** Meyvelik ağız kırık parçası.

- ÇN:** 4/5 **RN:**-- **BN:** 303.09.20.115 **BM:** Sarımsaklı H. **BA:** Ağız parçası **BD:** Yüzey **AÇ:** 30 cm **Y:** 3,3 cm **C:** 0,9 cm **HR:** GLEY2 6/10B bluish gray hamur **HK:** İnce kumlu, mika, kireç, taşçık ve bitki katkılı **AR:** GLEY2 3/10B very dark bluish gray astar **A:** Açkısız **B:** Yok **PD:** İyi pişmiş **YT:** Çark **Tanım:** Meyvelik ağız kırık parçası.
- ÇN:** 4/6 **RN:**-- **BN:** 303.09.20.118 **BM:** Sarımsaklı H. **BA:** Ağız parçası **BD:** Yüzey **AÇ:** 23 cm **Y:** 2 cm **C:** 1 cm **HR:** GLEY2 5/5B bluish gray hamur **HK:** İnce kumlu, az mika, kireç ve taşçık katkılı **AR:** GLEY1 6/5Gy greenish gray astar **A:** Açkılı **B:** Yok **PD:** İyi pişmiş **YT:** Çark **Tanım:** Açık düz ağızlı kaba çömlek.
- ÇN:** 4/7 **RN:**-- **BN:** 303.09.20.81 **BM:** Sarımsaklı H. **BA:** Ağız parçası **BD:** Yüzey **AÇ:** 30 cm **Y:** 2,6 cm **C:** 1,3 cm **HR:** GLEY2 5/5PB bluish gray hamur **HK:** Orta kumlu, az mika, az kireç ve bitki katkılı **AR:** GLEY2 4/10b dark bluish gray astar **A:** Çok silik açkılı **B** Yok **PD:** İyi pişmiş **YT:** Çark **Tanım:** Açık düz ağızlı kaba çömlek.
- ÇN:** 5/1 **RN:** 8/1 **BN:** 303.09.20.02 **BM:** Sarımsaklı H. **BA:** Ağız parçası **BD:** Yüzey **AÇ:** 34 cm **BÇ:** 30,5 cm **Y:** 12,8 cm **C:** 2,2 cm **HR:** 7.5 YR 6/4 light brown **HK:** İnce kumlu, mika, iri kireç, taşçık ve bitki katkılı **AR:** iç:7.5 YR 6/4 light brown; dış:10 R 5/8 red astar **A:** Açkılı **B:** Yok **PD:** İyi pişmiş **YT:** Çark **Tanım:** Düz ağızlı, dışa çekik dudaklı, şişkin gövdeli, dışa dönük kenarlı omurgalı testi/çömlek grubu.
- ÇN:** 5/2 **RN:** 8/3 **BN:** 303.09.20.17 **BM:** Sarımsaklı H. **BA:** Ağız parçası **BD:** Yüzey araştırması **AÇ:** 36 cm **GÇ:** 40,7 cm **Y:** 9,3&9,8 cm **C:** 1,6 cm **HR:** 2.5 YR 6/6 light red **HK:** Orta kumlu, mika, iri kireç, bol iri taşçık ve bitki katkılı **AR:** 10 YR 7/2 light gray astar **A:** Açkısız **B:** Yok **PD:** Kötü pişmiş **YT:** El yapımı **Tanım:** İçe dönük ağızlı kapalı ETÇ çömlek parçası.
- ÇN:** 5/3 **RN:** 8/2 **BN:** 303.09.20.56 **BM:** Sarımsaklı H. **BA:** Ağız parçası(kulplu) **BD:** Yüzey **AÇ:** 16 cm **Y:** 5,6 cm **C:** 1,3 cm **HR:** 2.5 YR 5/6 red hamur **HK:** Orta kumlu, mika, iri kireç, iri taşçık ve yoğun bitki katkılı **AR:** 10 YR 7/3 very pale brown astar **A:** Açkısız **B:** Yok **PD:** Kötü pişmiş **YT:** El yapımı **Tanım:** Düz ağızlı, şişkin gövdeli ETÇ çömlek parçası.
- ÇN:** 5/4 **RN:** 9/22 **BN:** 303.09.20.55 **BM:** Sarımsaklı H. **BA:** Dip parçası **BD:** Yüzey **DÇ:** 10 cm **Y:** 2,5 cm **C:** 0,6 cm **HR:** 2.5 YR 5/6 red hamur **HK:** İnce kumlu, mika, kireç, taşçık ve bitki katkılı **AR:** 2,5 Y 6/1 gray astar **A:** Açkısız **B:** Yok **PD:** İyi pişmiş **YT:** Çark **Tanım:** MÖ.II.Bin kaide parçası.
- ÇN:** 5/5 **RN:** 9/23 **BN:** 303.09.20.86 **BM:** Sarımsaklı H. **BA:** Dip parçası **BD:** Yüzey **DÇ:** 6 cm **Y:** 2,5 cm **C:** 0,6 cm **HR:** 5Y 6/1 gray hamur **HK:** İnce kumlu, az kireç ve mika katkılı **AR:** iç:2,5Y 6/2 light brownish gray; dış:5Y 7/2 light gray astar **A:** Açkısız **B:** Yok **PD:** Orta pişmiş **YT:** Çark **Tanım:** MÖ.II.Bin kaide parçası.
- ÇN:** 5/6 **RN:** 9/24; **BN:** 303.09.20.88 **BM:** Sarımsaklı H. **BA:** Dip parçası **BD:** Yüzey **DÇ:** 5,5 cm **Y:** 2,5 cm **C:** 0,6 cm **HR:** 2,5Y 7/1 light gray hamur **HK:** İnce kumlu, kireç ve taşçık katkılı **AR:** 10YR 5/2 grayish brown astar **A:** Açkısız **B:** Yok **PD:** Orta pişmiş **YT:** Çark **Tanım:** MÖ.II.Bin kaide parçası.
- ÇN:** 5/7 **RN:**-- **BN:** 303.09.20.94 **BM:** Sarımsaklı H. **BA:** Dip parçası **BD:** Yüzey **DÇ:** 6 cm **Y:** 2,2 cm **C:** 0,8 cm **HR:** 2,5Y 6/1 gray hamur **HK:** İnce kumlu, az kireç ve taşçık katkılı **AR:** GLEY1 4/ dark gray astar **A:** Dış açkılı; iç açkısız **B:** Yok **PD:** Orta pişmiş **YT:** Çark **Tanım:** MÖ.II.Bin kaide parçası.
- ÇN:** 5/8 **RN:**-- **BN:** 303.09.20.148 **BM:** Sarımsaklı H. **BA:** Dip parçası **BD:** Yüzey **DÇ:** 6 cm **Y:** 1,5 cm **C:** 0,8 cm **HR:** 5YR 7/3 pink hamur **HK:** İnce kumlu, kireç katkılı **AR:** 5YR 7/3 pink; dip kısım, 2,5 YR 6/6 light red astar **A:** Dış açkılı iç açkısız; **B:** Dış kısımda 2,5Y 4/1 dark gray bant boya mezemeli; **PD:** İyi pişmiş **YT:** Çark **Tanım:** MÖ.II.Bin kaide parçası.
- ÇN:** 6/1 **RN:** 9/18 **BN:** 303.09.20.22 **BM:** Sarımsaklı H. **BA:** Ağız parçası(kulplu) **BD:** Yüzey **AÇ:** 28 cm **GÇ:** 26 cm **Y:** 4,6 cm **C:** 0,6&0,8 cm **K:** 3,5&4,2 cm **HR:** 5 Y 6/1 gray hamur **HK:** İnce kumlu, az iri mika, kireç, taşçık ve bitki katkılı **AR:** GLEY2 5/5PB bluish gray astar **A:** Açkısız **B:** Yok **PD:** Orta pişmiş **YT:** Çark yapımı **Tanım:** Gri hamurlu kaba DÇ kulplu parçaları
- ÇN:** 6/2 **RN:** 9/7 **BN:** 303.09.20.37 **BM:** Sarımsaklı H. **BA:** Ağız parçası(yonca ağızlı) **BD:** Yüzey **AÇ:** 22,5 cm **GÇ:** 24 cm **Y:** 6,2 cm **C:** 0,8 cm **HR:** 7.5 YR 6/2 pinkish gray hamur **HK:** İnce kumlu, kireç, taşçık ve bitki katkılı **AR:** GLEY2 4/10B dark bluish gray astar **A:** Açkısız **B:** Yok **PD:** İyi pişmiş **YT:** Çark **Tanım:** Gri hamurlu kaba DÇ kulplu parçaları
- ÇN:** 6/3 **RN:** 9/19 **BN:** 303.09.20.60 **BM:** Sarımsaklı H. **BA:** Omuz parçası(kulplu) **BD:** Yüzey **AÇ:** 34 cm **Y:** 4,5 cm **C:** 1,1 cm **HR:** 5 YR 5/4 reddish brown hamur **HK:** İnce kumlu, az mika, kireç, taşçık ve bitki katkılı **AR:** GLEY1 8/10y light greenish gray astar **A:** Açkısız **B:** Yok **PD:** İyi pişmiş **YT:** Çark **Tanım:** Gri hamurlu kaba DÇ kulplu parçaları
- ÇN:** 6/4 **RN:** 9/5 **BN:** 303.09.20.78 **BM:** Sarımsaklı H. **BA:** Omuz parçası(tutamaklı) **BD:** Yüzey **GÇ:** 19 cm **Y:** 5,1 cm **C:** 0,7 cm **HR:** 10R 6/4 light yellowish brown hamur **HK:** Orta kumlu, mika, kireç, taşçık ve parlak mineral katkılı **AR:** 2,5 Y 8/3 pale yellow astar **A:** Açkısız **B:** Yok **PD:** Orta pişmiş **YT:** Çark **Tanım:** Gri hamurlu kaba DÇ kulplu parçaları Fazla fırınlamadan dolayı tutamak kısmı dıştan yanmış.

- ÇN:** 6/5 **RN:** 9/17 **BN:** 303.09.20.72 **BM:** Sarımsaklı H. **BA:** Omuz parçası(kulplu) **BD:** Yüzey **GÇ:** 14 cm **Y:** 6,5 cm **C:** 0,7 cm **HR:** 7,5 YR 6/4 light brown hamur **HK:** İnce kumlu, kireç, taşçık ve bitki katkı **AR:** GLEY1 6/10y greenish gray astar **A:** Açkısız **B:** Kulplu üzerinde derin ve dikey parmak baskı **PD:** İyi pişmiş **YT:** Çark **Tanım:** Gri hamurlu kaba DÇ kulplu parçaları
- ÇN:** 6/6 **RN:** 9/13 **BN:** 303.09.20.30 **BM:** Sarımsaklı H. **BA:** Gövde parçası **BD:** Yüzey; **GÇ:** 18 cm **Y:** 7,4 cm **C:** 0,7 cm **HR:** 5 Y 6/1 gray hamur **HK:** İnce kumlu, az mika, kireç, taşçık ve bitki katkı **AR:** GLEY2 5/5PB very dark bluish gray astar **A:** Açkılı **B:** Gövde kısmında 2 çentik ve meander bezeme mevcut **PD:** İyi pişmiş **YT:** Çark **Tanım:** Gri hamurlu kaba DÇ kulplu parçaları
- ÇN:** 6/7 **RN:** 9/21 **BN:** 303.09.20.70 **BM:** Sarımsaklı H. **BA:** Kulplu parçası **BD:** Yüzey **U:** 6 cm **G:** 4 cm **C:** 1,3 cm **HR:** 10 R 6/6 light red hamur **HK:** İnce kumlu, az mika, kireç, az taşçık ve bitki katkı **AR:** 7.5 YR 6/4 light brown astar **A:** Açkılı **B:** Yok **PD:** İyi pişmiş **YT:** El yapımı **Tanım:** Gri hamurlu kaba DÇ kulplu parçaları
- ÇN:** 6/8 **RN:** 6/8 **BN:** 303.09.20.134 **BM:** Sarımsaklı H. **BA:** Dilgi **BD:** Yüzey **U:** 4,5 cm **G:** 2,1 cm **K:** 0,6 cm **YT:** El yapımı **Tanım:** Çakmaktaşı/dilgi parçası, iki yüzeyli kullanım izleri belirgin
- ÇN:** 6/9 **RN:** 6/9 **BN:** 303.09.20.122 **BM:** Sarımsaklı H. **BA:** Obsidyen **BD:** Yüzey **U:** 8 cm **G:** 3,5 cm **K:** 1 c **YT:** El yapımı; **Tanım:** Obsidyen parçası
- ÇN:** 6/10 **RN:** 6/10 **BN:** 303.09.20.123; **BM:** Sarımsaklı H. **BA:** Dilg **BD:** Yüzey **U:** 3,6 cm **G:** 1,7 cm **K:** 0,5 cm **YT:** El yapımı **Tanım:** Çakmaktaşı/dilgi parçası, iki yüzeyli kullanım izleri belirgin
- ÇN:** 6/11 **RN:** 6/11 **BN:** 303.09.20.144 **BM:** Sarımsaklı H. **BA:** Ağırşak/İp Eğirme Aleti **BD:** Yüzey **AÇ:** 4,1 cm **Y:** 4,1 cm **DÇ:** 0,7 cm **HR:** 10 YR 6/4 light yellowish brown hamur **HK:** İnce kumlu, parlak mineral, küçük taşçık ve kireç katkı **AR:** 2,5 Y 5/1 gray boya astarlı **A:** Silik açkılı **PD:** İyi pişmiş **YT:** El yapımı **Tanım:** Delikli yuvarlak basık konik kesitli, halka biçimli ağırşak grubuna girmektedir.
- ÇN:** 6/12 **RN:** Env8(2020) **BN:** Env8(2020) **BM:** Sarımsaklı H. **BA:** Ağırşak/İp Eğirme Aleti **BD:** Yüzey **AÇ:** 3,9 cm **Y:** 1,7 cm **DÇ:** 0,6x0,9 cm **HR:** 7.5 YR 6/6 reddish yellow/kırmızimsı kahverengi hamur **HK:** İnce kumlu, mika, taşçık, bitki katkı **AR:** 10 YR 8/1 white/bej astarlı **A:** Açkısız **PD:** İyi pişmiş **YT:** El yapımı **Tanım:** Şişkin dış yüzeyde oyularak yapılmış, ters hilal biçimli 3 adet yanyana sıralı hafif yuvarlatılmış zigzag çizgi ile bezenmiş, halka biçimli ağırşak grubuna girmektedir. Örneğin: Yanarlar Lev.XLIV: Şek.192.(Emre, 1978, s.42)
- ÇN:** 6/13 **RN:** Env9(2020) **BN:** Env9(2020) **BM:** Sarımsaklı H. **BA:** Ağırşak/İp Eğirme Aleti **BD:** Yüzey **AÇ:** 2,7 cm **Y:** 2,1 cm **DÇ:** 0,7 cm **HR:** 10 YR 7/3 very pale brown/krem hamur **HK:** İnce kumlu, mika, kireç, taşçık, bitki katkı **AR:** 10 YR 6/4 light yellowish brown/açık kahverengi astar **A:** Silik açkılı **PD:** İyi pişmiş **YT:** El yapımı **Tanım:** Tabanları özellikle deliğin çevresi içbükey çukurluk meydana getirmiştir. Tepesi kesik koni biçimli ağırşak grubuna girmektedir. Örneğin: Yanarlar Lev.XLIV: Şek.184-188 (Emre, 1978, s.42)
- ÇN:** 6/14 **RN:** Env10(2020) **BN:** Env10(2020) **BM:** Sarımsaklı H. **BA:** Ağırşak/İp Eğirme Aleti **BD:** Yüzey **AÇ:** 3,2 cm **Y:** 1,9 cm **DÇ:** 0,6x0,8 cm **HR:** 7.5 YR 6/6 reddish yellow/kırmızimsı kahverengi hamurlu **HK:** İnce kumlu, mika, taşçık, bitki katkı **AR:** 10 YR 8/1 white/bej astar **A:** Açkısız **PD:** İyi pişmiş **YT:** El yapımı **Tanım:** Tepesi kesik koni biçimli ağırşak grubuna girmektedir. Örneğin: Yanarlar Lev.XLIV: Şek.184 (Emre, 1978, s.42)
- ÇN:** 7/1 **RN:** 7/1 **BN:** 303.09.20.138 bkz.3/6
- ÇN:** 7/2 **RN:** 7/2 **BN:** 303.09.20.147 bkz.3/7
- ÇN:** 7/3 **RN:** 7/3 **BN:** 303.09.20.146 **BM:** Sarımsaklı H. **BA:** Gövde parçası **BD:** Yüzey **GÇ:** 13? cm **Y:** 3,4 cm **C:** 0,6 cm **HR:** 7,5 YR 6/4 light brown hamur **HK:** İnce kumlu, kireç katkı **AR:** iç kısım 2,5 Y 8/4 pale; dış kısım 7,5 YR 7/3 pink astar **A:** Dış açkısız; İç açkılı **B:**, iç kısımda siyah düzensiz dalgalı dikine 5Y 4/1 dark gray; dış kısımda yine aynı renk düzensiz astar boya bezemeli; **PD:** İyi pişmiş; **YT:** Çark **Tanım:** Boyalı ve desenli DÇ kase ve çanakları
- ÇN:** 7/4 **RN:** 7/4 **BN:** 303.09.20.136 **BM:** Sarımsaklı H. **BA:** Ağız parçası **BD:** Yüzey **GÇ:** 15? cm **Y:** 5,8 cm **C:** 0,7 cm **HR:** 10 R 7/4 pale red hamur **HK:** İnce kumlu, kireç, taşçık ve bitki katkı **AR:** 10 R 5/6 red astar **A:** Açkılı **B:** iç kısımda: 2,5 YR 4/2 weak red/zayıf kırmızı boya bezemeli **PD:** İyi pişmiş **YT:** Çark **Tanım:** Boyalı ve desenli DÇ kase ve çanakları
- ÇN:** 7/5 **RN:** 7/5 **BN:** 303.09.20.141 **BM:** Sarımsaklı H. **BA:** Gövde parçası **BD:** Yüzey **GÇ:** 15? cm **Y:** 4,5 cm **C:** 1,2 cm **HR:** 2,5 YR 6/4 light reddish brown hamur **HK:** İnce kumlu, kireç katkı **AR:** ç kısım 10 R 5/8 red; dış kısım 2,5 YR 6/6 light red astar **A:** Dış açkısız; İç açkılı **B:** dış kısımda yatay bant boya bezemeli **PD:** İyi pişmiş **YT:** Çark **Tanım:** Boyalı ve desenli DÇ kase ve çanakları(Iydion ve mermeroid)
- ÇN:** 7/6 **RN:** 7/6 **BN:** 303.09.20.130 **BM:** Sarımsaklı H. **BA:** Gövde parçası **BD:** Yüzey **GÇ:** 15? cm **Y:** 4,5 cm **C:** 0,7 cm **HR:** 10 R 6/6 light red hamur **HK:** İnce kumlu, mika, kireç, taşçık ve bitki katkı **AR:** iç kısım hamur renginde; dış kısım 7,5YR 8/4 pink astar; **A:** Dış açkılı; İç açkısız **B:** dış kısımda 2,5 YR 5/6 red astar farklı

kalınlıklarda dikine dalgali şekilde fırça boya bezemeli **PD:** İyi pişmiş **YT:** Çark **Tanım:** Boyalı ve desenli DÇ kase ve çanakları(lydion ve mermeroid)

ÇN: 7/7 **RN:** 7/7 **BN:** 303.09.20.142 **BM:** Sarımsaklı H. **BA:** Gövde parçası **BD:** Yüzey **GÇ:** 15? cm **Y:** 3,9 cm **C:** 0,8 cm **HR:** 2,5 YR 6/6 light red hamur **HK:** İnce kumlu, kireç ve az taşçık katkı **AR:** 7,5YR 7/4 pink astar **Açkı:** Açkısız **B:** iç kısımda boya bezemeli **PD:** İyi pişmiş **YT:** Çark **Tanım:** Boyalı ve desenli DÇ kase ve çanakları(lydion ve mermeroid)

ÇN: 7/8 **RN:** 7/8 **BN:** 303.09.20.131 **BM:** Sarımsaklı H. **BA:** Gövde parçası **BD:** Yüzey **GÇ:** 15? cm **Y:** 4,5 cm **C:** 0,7 cm **HR:** 2,5 YR 6/4 light reddish brown hamur **HK:** İnce kumlu, mika, kireç ve taşçık katkı **AR:** 7,5YR 6/4 light brown astar **A:** Dış açkılı; İç açkısız **B:** dış kısımda gövdeye paralel siyah boya bezemeli **PD:** İyi pişmiş **YT:** Çark **Tanım:** Boyalı ve desenli DÇ kase ve çanakları(lydion ve mermeroid)

ÇN: 7/9 **RN:** 7/9 **BN:** 303.09.20.135 **BM:** Sarımsaklı H. **BA:** Gövde parçası **BD:** Yüzey **GÇ:** 15? Cm **Y:** 4,5 cm **C:** 0,7 cm **HR:** 2,5 YR 6/8 light red hamur **HK:** İnce kumlu, mika, kireç ve taşçık katkı **AR:** iç kısım hamur renginde; dış kısım 5 YR 6/6 reddish yellow astar; **A:** Dış açkılı; İç açkısız **B:** dış kısımda gövdeye dikey gelen siyah ve kırmızı dikine hafif dalgali fırça boya bezemeli **PD:** İyi pişmiş **YT:** Çark **Tanım:** Boyalı ve desenli DÇ kase ve çanakları(black on red)

ÇN: 7/10 **RN:** 7/10 **BN:** 303.09.20.139 **BM:** Sarımsaklı H. **BA:** Gövde parçası **BD:** Yüzey **GÇ:** 13? cm **Y:** 4,4 cm **C:** 0,6 cm **HR:** 5 YR 6/6 reddish yellow hamur **HK:** İnce kumlu, az mika, kireç ve taşçık katkı **AR:** iç kısım: hamur rengi astar; dış kısım: 10R 2,5/1 reddish black boya astar; **A:** Dış parlak açkılı; İç açkısız **B:** dış kısımda hafif dalgali dikine boya bezemeli **PD:** İyi pişmiş **YT:** Çark **Tanım:** Boyalı ve desenli DÇ kase ve çanakları(lydion ve mermeroid)

ÇN: 7/11 **RN:** 7/11 **BN:** 303.09.20.140 **BM:** Sarımsaklı H. **BA:** Gövde parçası **BD:** Yüzey **GÇ:** 13? cm **Y:** 4 cm **C:** 0,5 cm **HR:** 10 R 5/8 red hamur **HK:** İnce kumlu, mika, kireç ve taşçık katkı **AR:** 2,5 YR 5/6 red astar **A:** Açkılı **B:** iç kısımda kırmızı yatay bant boya bezemeli **PD:** İyi pişmiş **YT:** Çark **Tanım:** Boyalı ve desenli DÇ kase ve çanakları

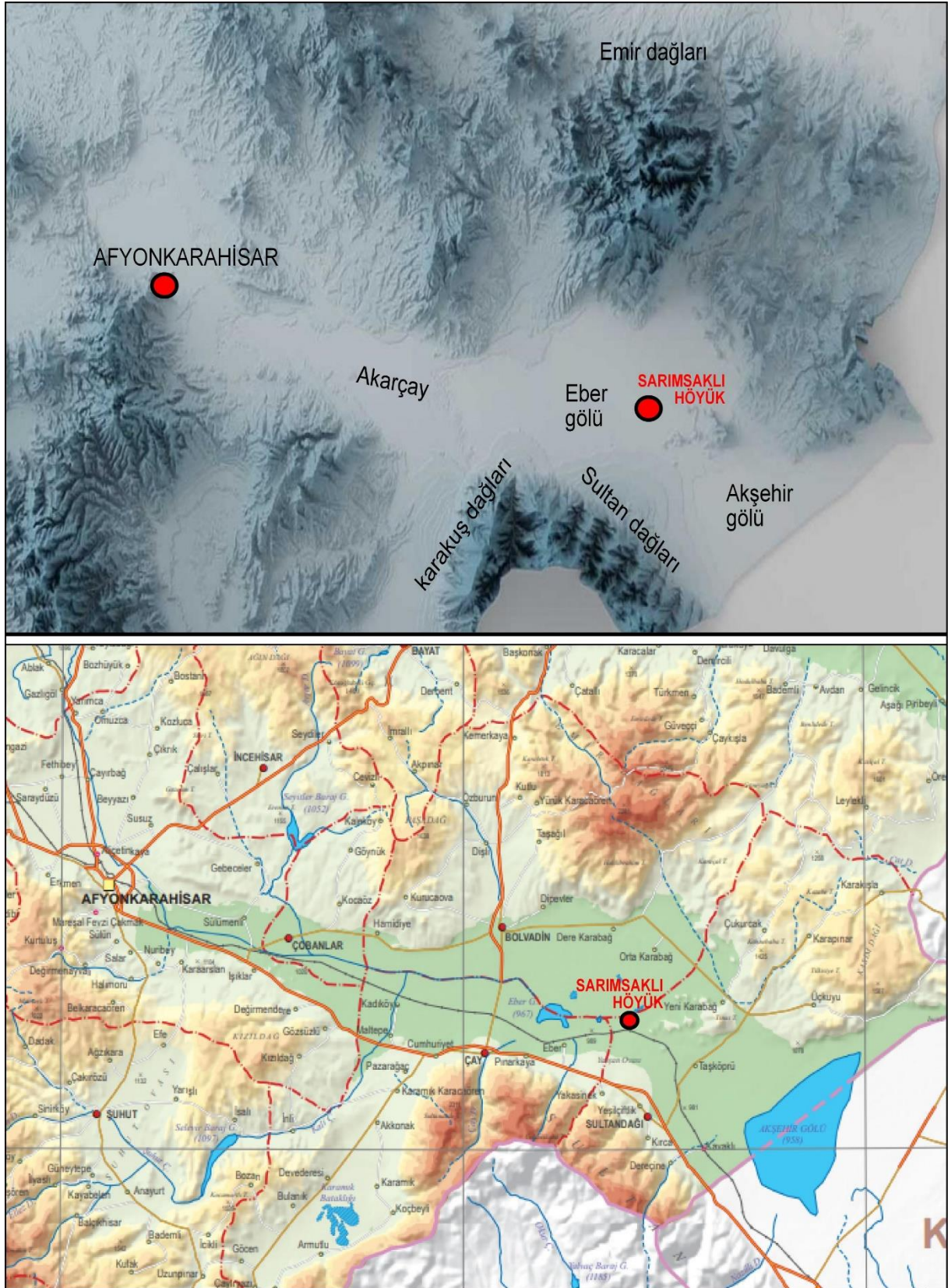
ÇN: 7/12 **RN:** 7/12 **BN:** 303.09.20.150 **BM:** Sarımsaklı H. **BA:** Gövde parçası **BD:** Yüzey **GÇ:** 13? cm **Y:** 2,2 cm **C:** 0,4 cm **HR:** 5 YR 6/6 reddish yellow hamur **HK:** İnce kumlu, mika, taşçık ve bitki katkı **AR:** 5 YR 6/6 reddish yellow astar **A:** Dış açkılı; İç açkısız **B:** dış kısımda hafif dalgali dikine siyah boya bezemeli **PD:** İyi pişmiş **YT:** Çark **Tanım:** Boyalı ve desenli DÇ kase ve çanakları

ÇN: 7/13 **RN:** 7/13 **BN:** 303.09.20.137 **BM:** Sarımsaklı H. **BA:** Gövde parçası **BD:** Yüzey **GÇ:** 14? cm **Y:** 3,6 cm **C:** 0,6 cm **HR:** 2,5 YR 6/6 light red hamur **HK:** İnce kumlu, az mika, kireç ve çok az taşçık katkı **AR:** 5YR 6/6 reddish yellow astar **Açkı:** Dış açkılı; İç açkısız **B:** kırmızı ve siyah akıtma ve fırça boya bezemeli **PD:** İyi pişmiş **YT:** Çark **Tanım:** Boyalı ve desenli DÇ kase ve çanakları

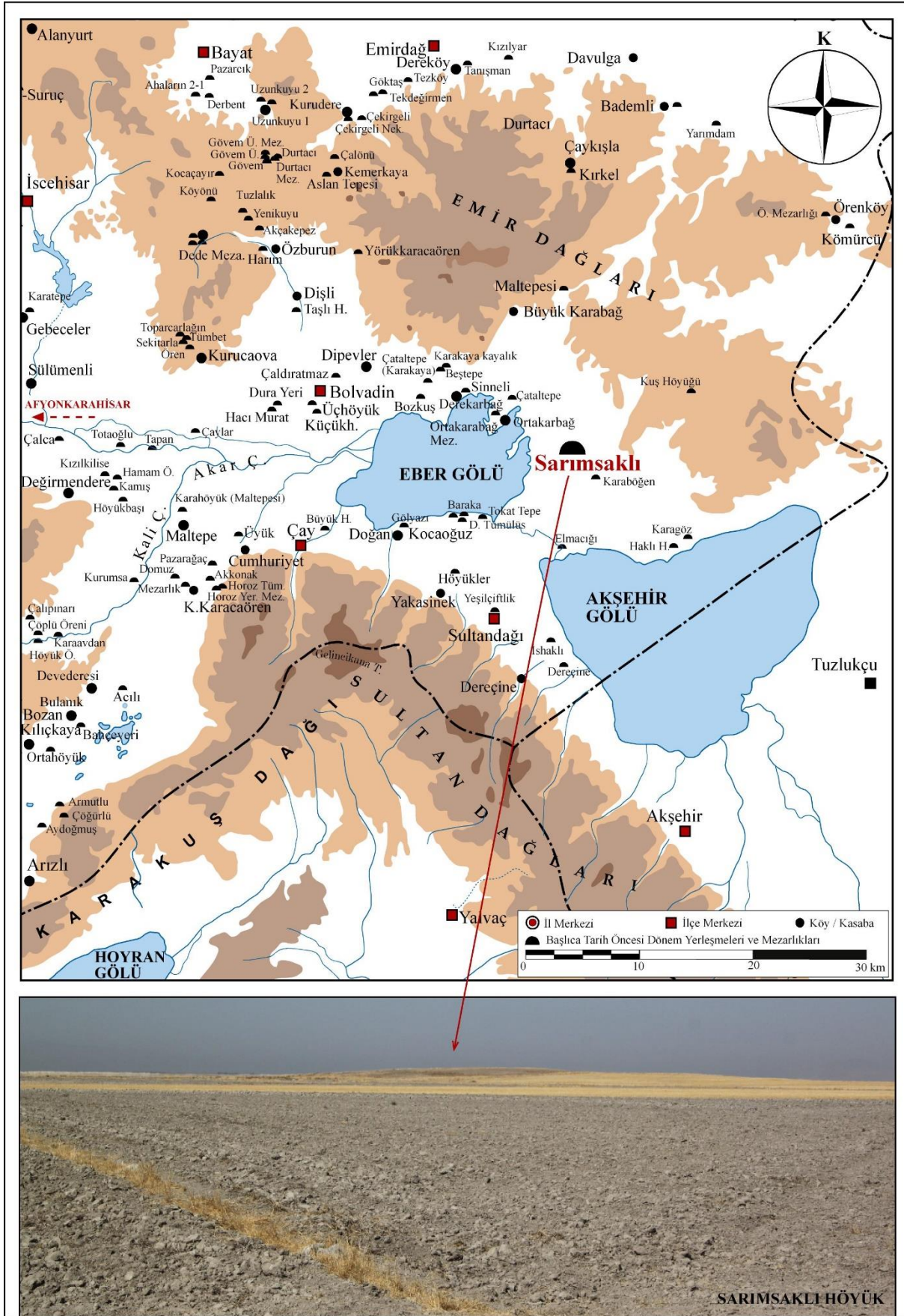
ÇN: 7/14 **RN:** 7/14 **BN:** 303.09.20.151 **BM:** Sarımsaklı H. **BA:** Gövde parçası **BD:** Yüzey **GÇ:** 15? cm **Y:** 2,6 cm **C:** 0,6 cm; **HR:** 2,5 YR 5/6 light red hamur **HK:** İnce kumlu, kireç ve taşçık katkı **AR:** 5YR 6/6 reddish yellow astar **A:** Dış açkılı; İç açkısız **B:** dış kısımda siyah hafif dalgali dikine boya bezemeli **PD:** İyi pişmiş **YT:** Çark **Tanım:** Boyalı ve desenli DÇ kase ve çanakları

ÇN: 7/15 **RN:** 7/15 **BN:** 303.09.20.133 **BM:** Sarımsaklı H. **BA:** Gövde parçası **BD:** Yüzey **GÇ:** 15? cm **Y:** 4,5 cm **C:** 0,7 cm **HR:** 5 YR 5/6 yellowish red hamur **HK:** İnce kumlu, kireç ve taşçık katkı **AR:** 7,5YR 7/6 reddish yellow astar **A:** Dış açkılı; İç açkısız **B:** dış kısımda siyah boya bezemeli **PD:** İyi pişmiş **YT:** Çark **Tanım:** Boyalı ve desenli DÇ kase ve çanakları

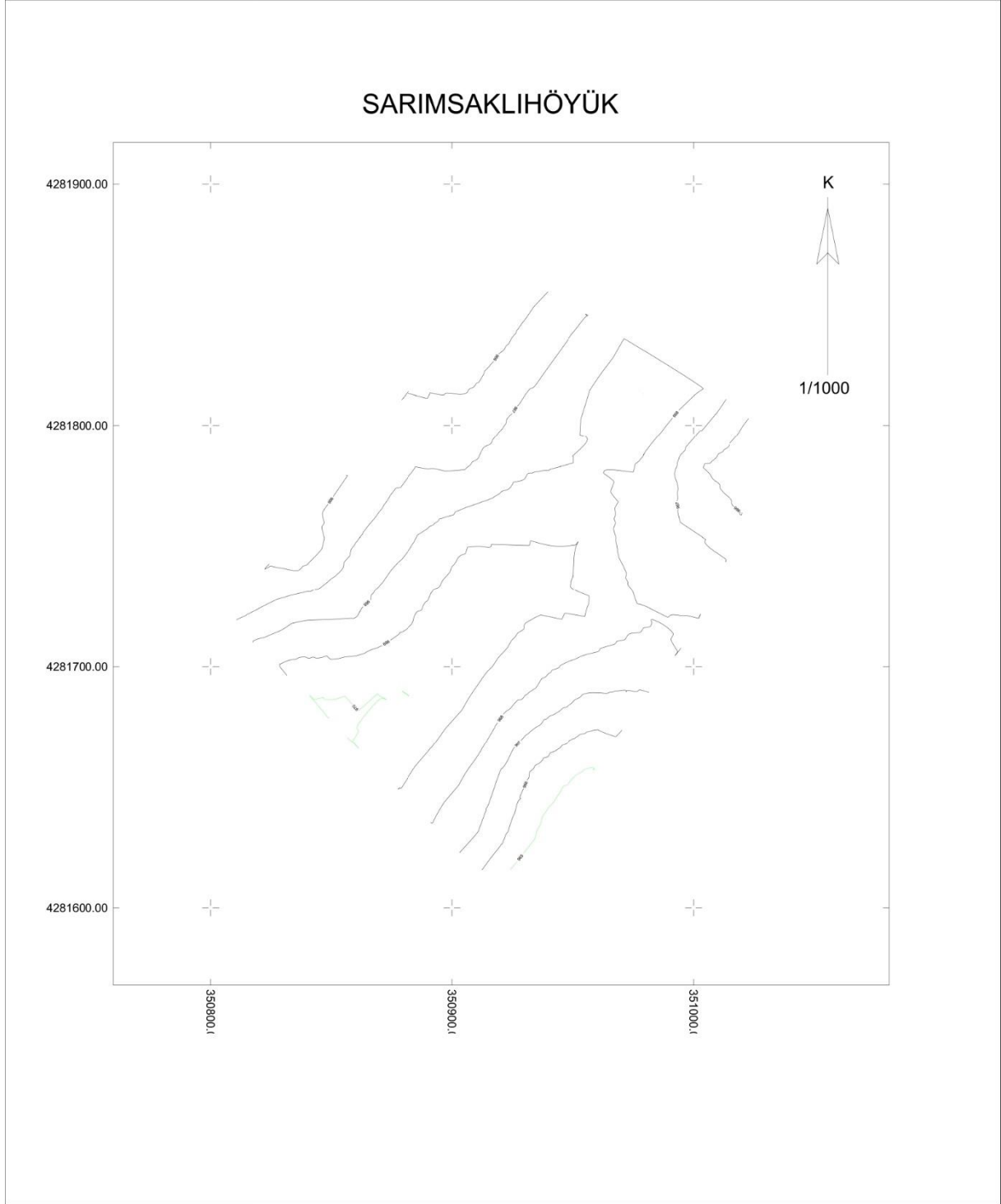
LEVHALAR



Harita.1: Afyonkarahisar Sarımsaklı Höyük (kuzeyindeki Emir dağları, güneyindeki Sultan dağları, doğusundaki Akşehir gölü, batısındaki Eber gölü ve onun uzantısında Akarçay havzası) topografik konumlandırması ve il merkezine göre 1/25.000.lik haritada Sarımsaklı Höyük konumu (Afyonkarahisar Fiziki İl Haritası <https://www.harita.gov.tr/urun/afyonkarahisar-fiziki-il-haritasi/466>)



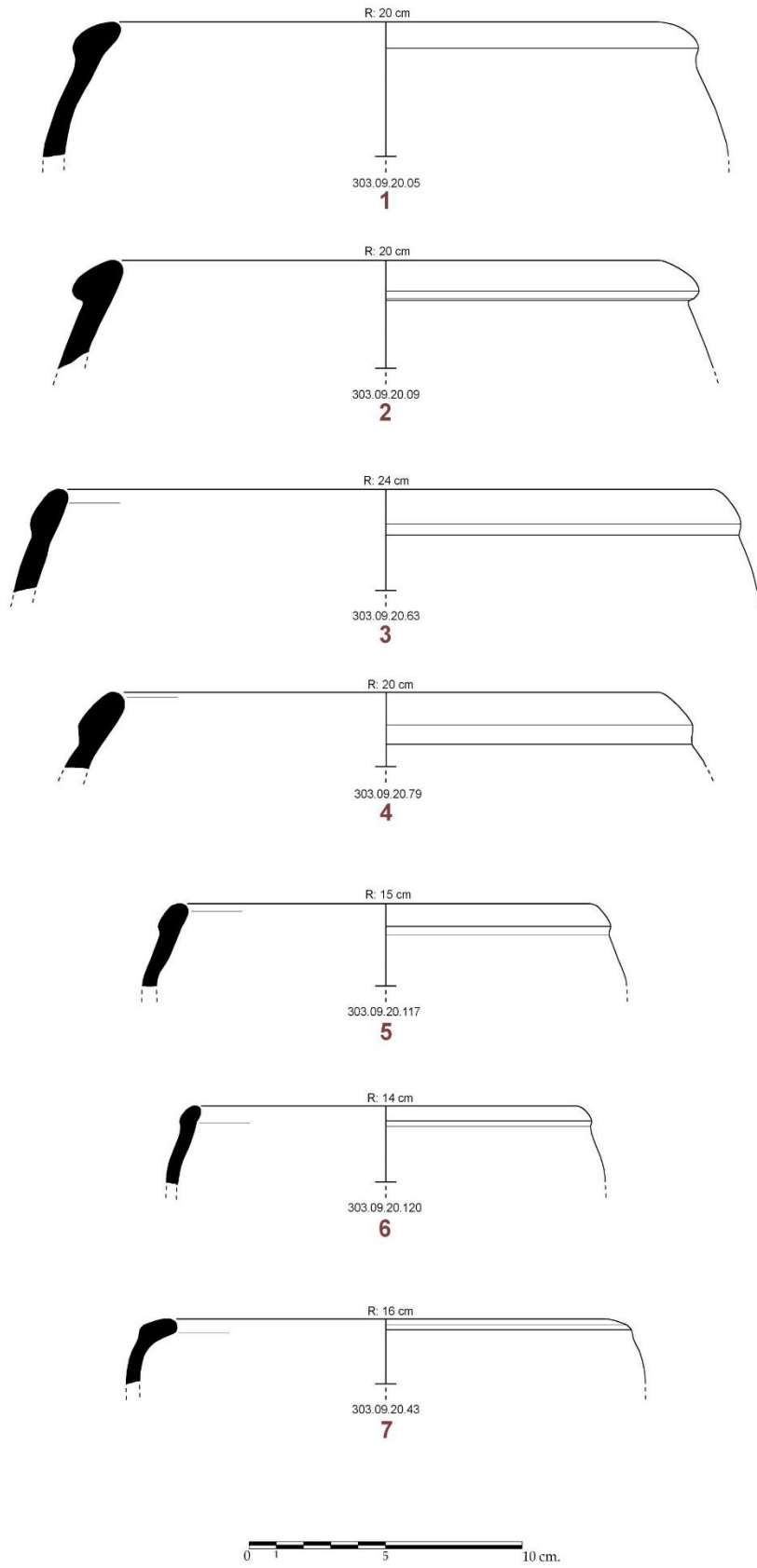
Harita.2: Akarçay havzasındaki erken dönem yerleşim yerlerinin haritada ölçekli şekilde konumlandırılması (üstte) ve Sarımsaklı höyüğün ova seviyesindeki durumu (Çizim ve Foto: İ. Baytak).



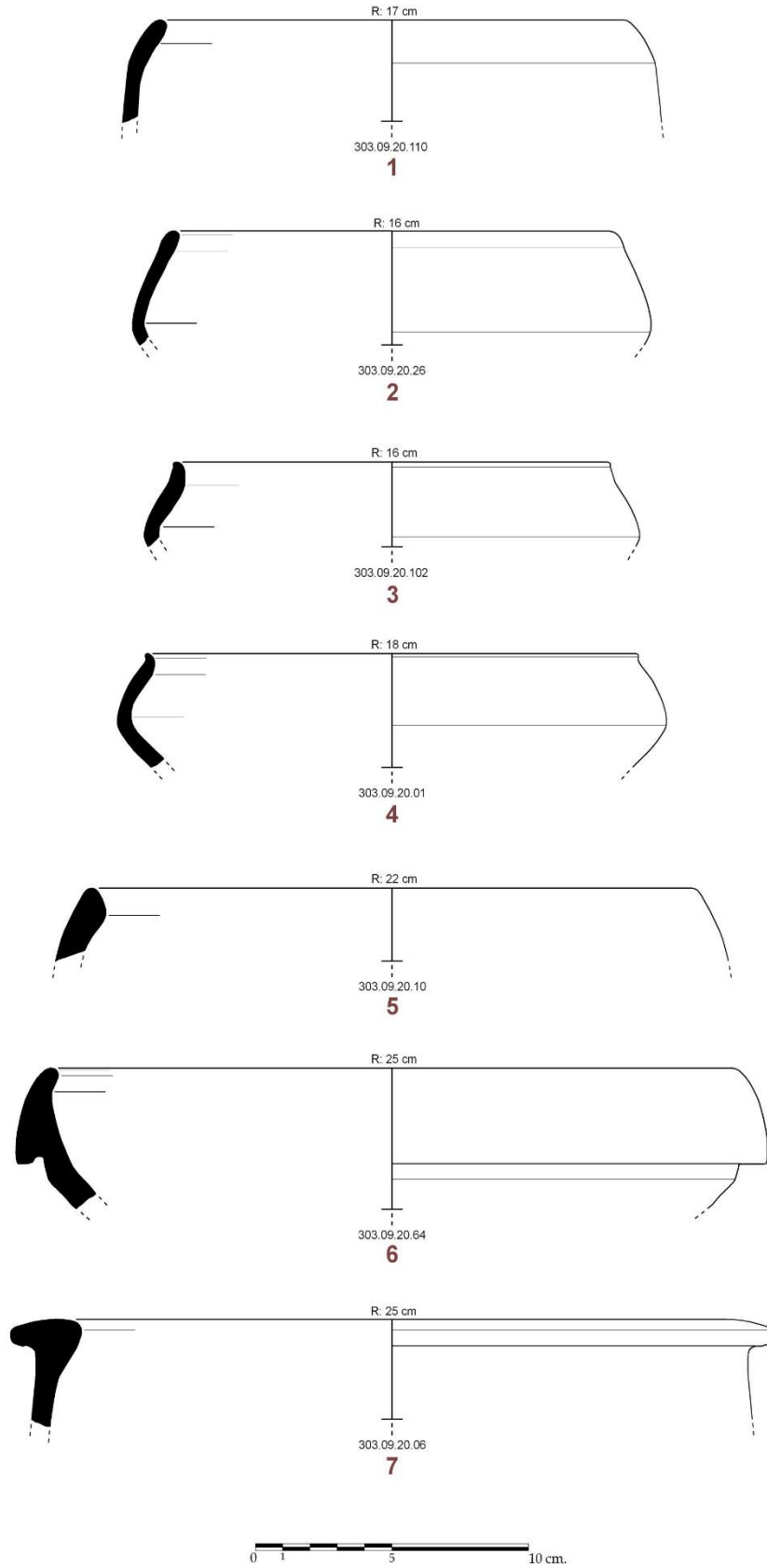
Harita.3: Sarımsaklı Höyük hali hazır haritası, yerleşim yerinin haritada ölçekli şekilde konumlandırması, (Harita: Ö.Esen ve M.Kaya).



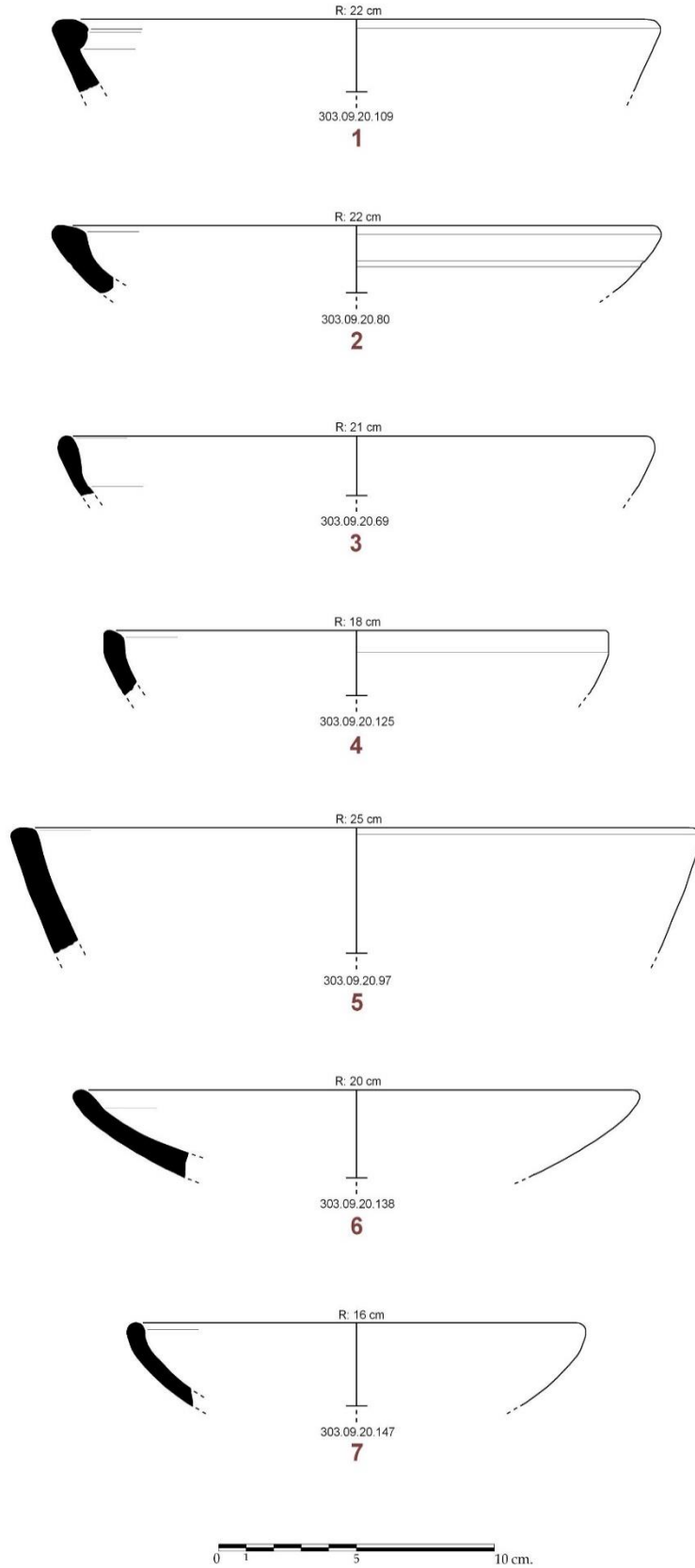
Resim.1: Höyük Höyük buluntuları(solda): ETÇ kaplar(A); beadrimli-omurgalı çanaklar(B); kaba gri DÇ çanak-çömlek parçaları(C); boyalı DÇ parçaları(D) ile çalışma resimleri(sağda): höyük yüzeyi sistematik seramik toplama düzeni(E); arazide ilk aşama seramik tasnif ve değerlendirme anı(F); höyük kaçak kazı çukuru belgelendirmesi(G); buluntuların çizim ve envanter aşaması(H) (Foto: İ.Baytak).



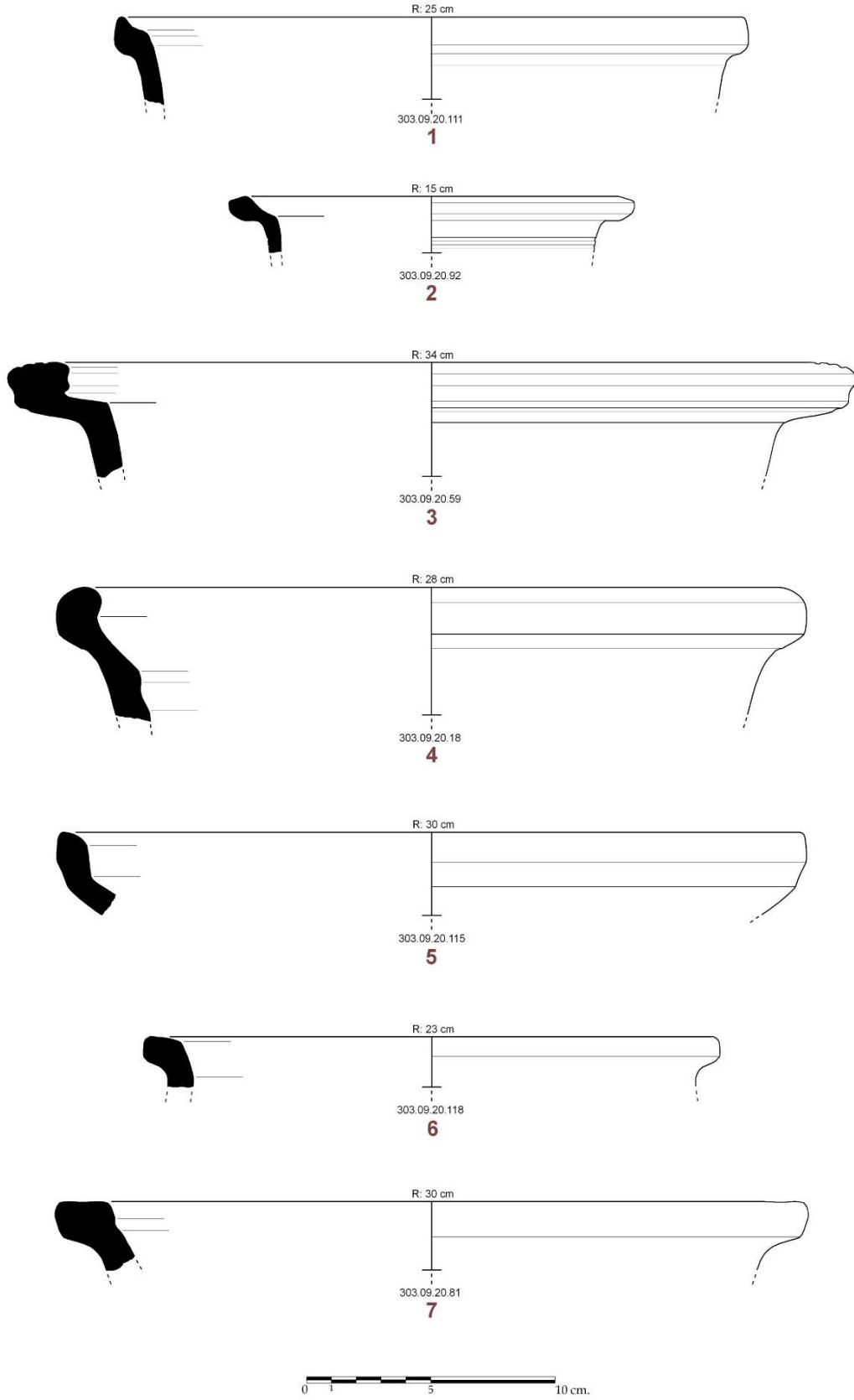
Çizim.1: Beadrimli-omurgalı çanak grubu(1-7), (Çizim: İ.Baytak).



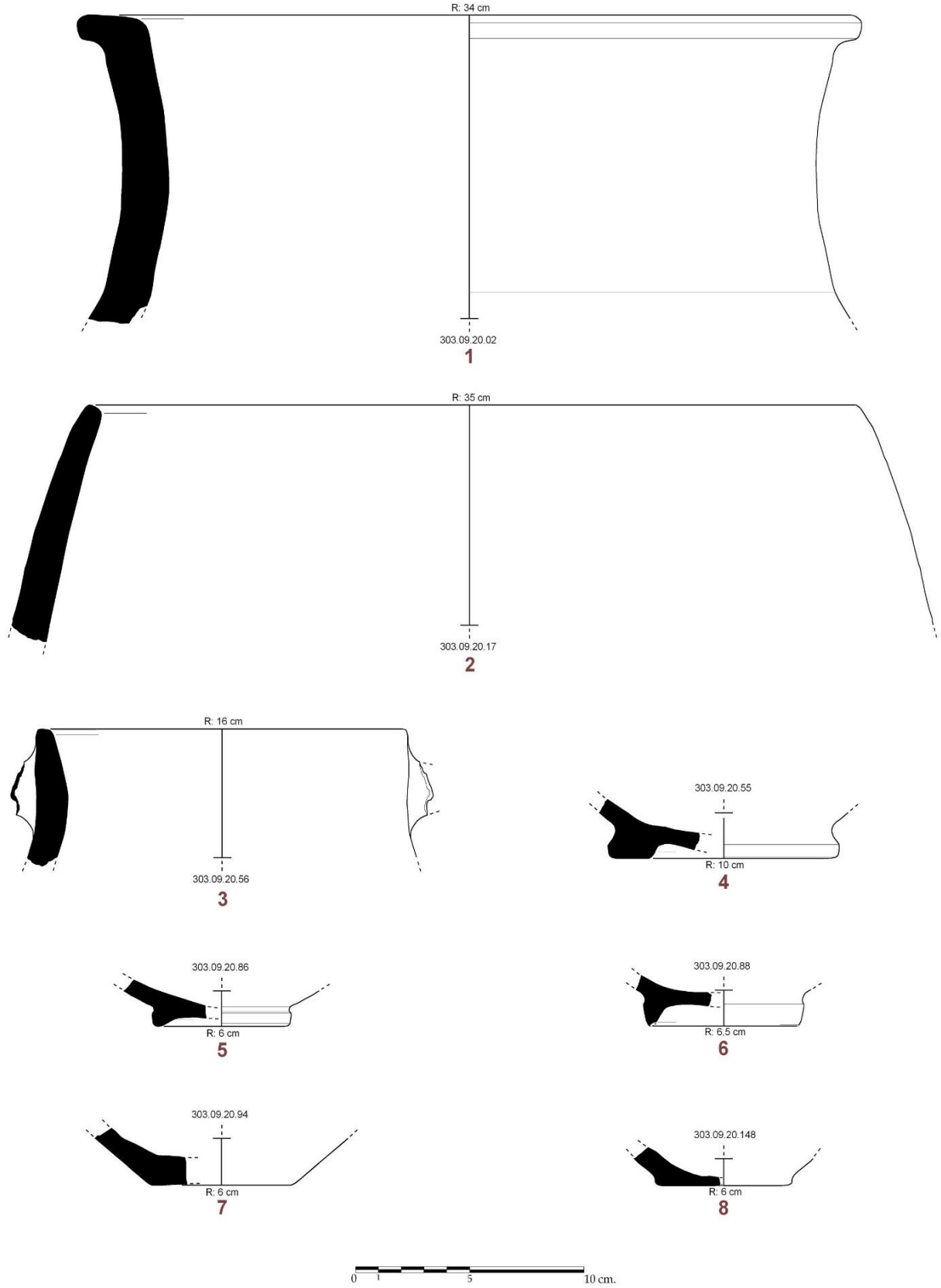
Çizim.2: Düz kenarlı(1-2) ve dışa çekik kenarlı “S” profilli(3-4); içe dönük düz kenarlı(5) ve dıştan sarkık dudaklı-beadrimli omurgalı(6); dışa çekik kenarlı(7) çanak parçaları, (Çizim: İ.Baytak).



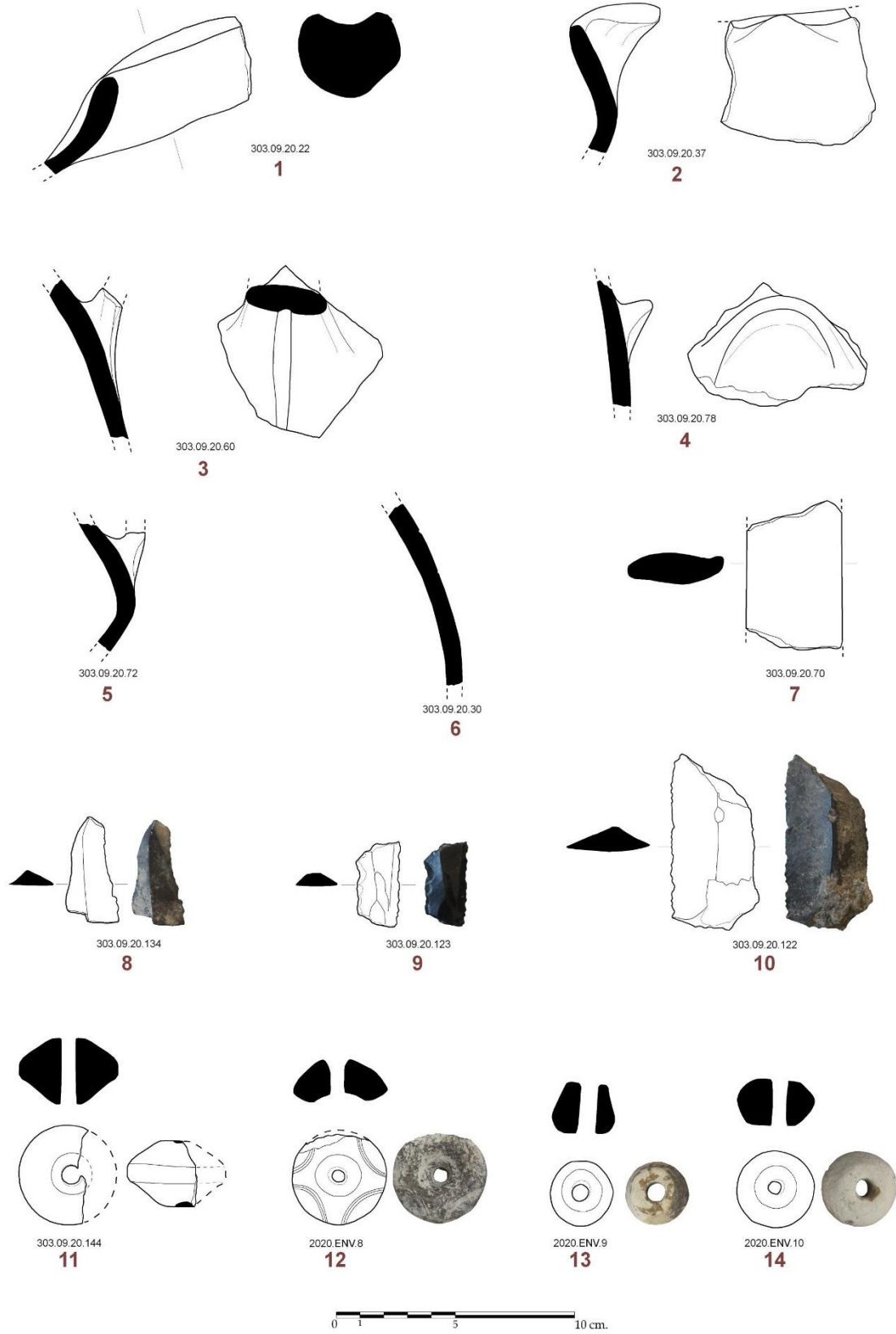
Çizim.3: Tabak(1-2); kase(3-7) parçaları, (Çizim: İ.Baytak).



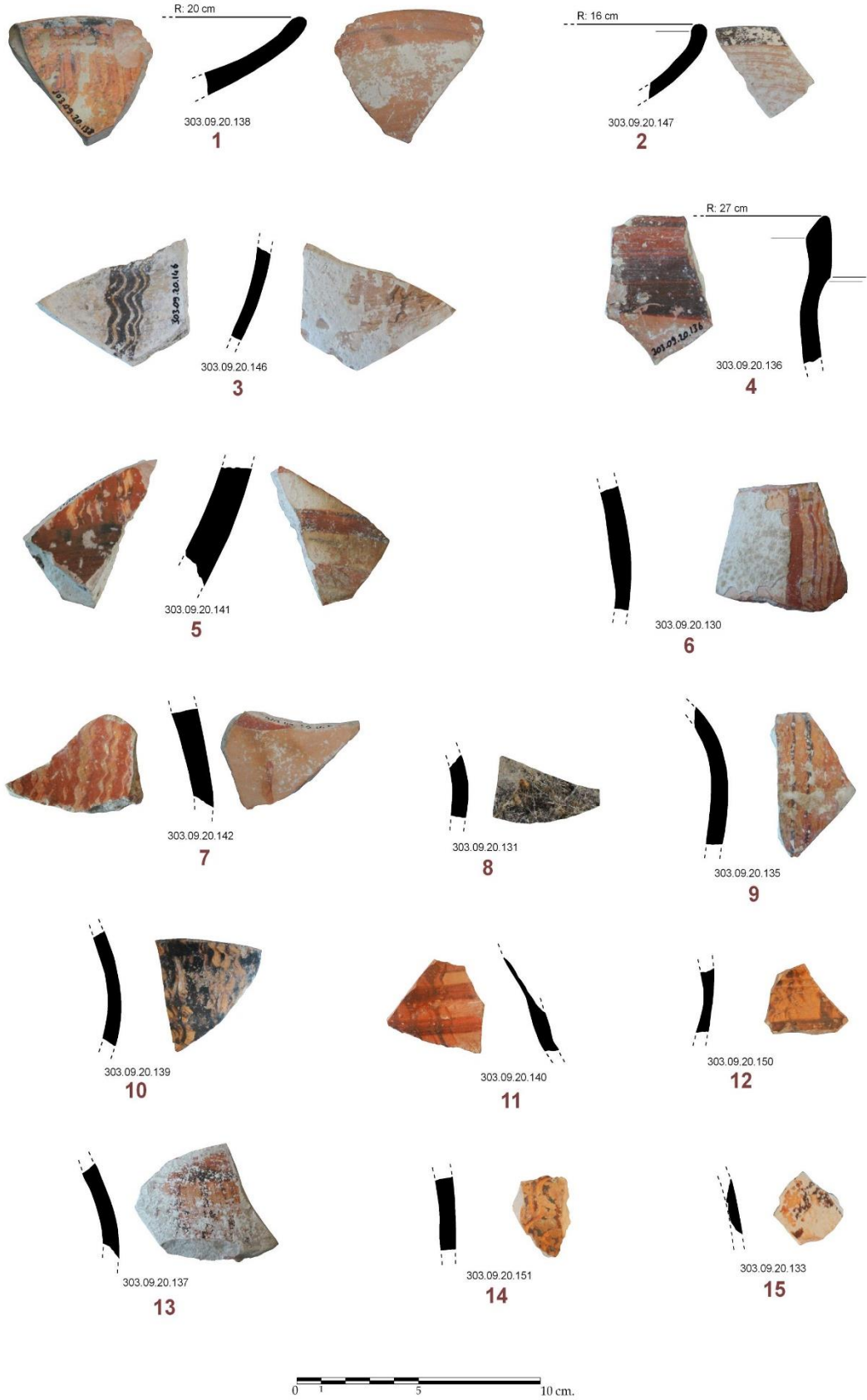
Çizim.4: Gri hamurlu, açık ağızlı ve keskin geçişli(1-5) ile dışa çekik kalın ve düz dudaklı DÇ çanakları(6-7), (Çizim: İ.Baytak).



Çizim.5: Dışa çekik dudaklı testi(1), ETÇ çömlek(2-3); II.Bin kaide parçaları(4-8),
(Çizim: İ.Baytak).



Çizim.6: Kulp ve tutamaklı çanak-çömlekler(1-5); gövde parçası(6); gri DÇ yassı kulp parçası(7); dilgi(8,10); obsidyen(9); ip eğirme aletleri/ağırşaklar(11-14), (Çizim ve Foto: İ.Baytak).



Çizim.7: Boyalı ve desenli DÇ kaseler black on red(1-2); krem astar üzeri siyah boyalı(3); düz ağızlı dikey boyalı çömlek(4); kırmızı dalgalı ve şerit boyalı(6); red on black(9); lydion ve mermeroid(5,7,8,10), (Çizim ve Foto: İ.Baytak).



Çizim.8: ETÇ bir grup örnek(1-7) ile beadrimli ve omurgalı kırmızı hamurlu ve astarlı mal grupları, (Çizim ve Foto: İ.Baytak).



Çizim.9: Kaba gri DÇ parçaları(1-16); kulplar(17-21); dip parçaları(22-24),
(Çizim ve Foto: İ.Baytak).