

Toplu Taşımada En Az Aktarma Kriterine Göre Seyahat Planlama İçin Matematiksel Model

(A Mathematical Model for Travel Planning According to the Least Transfer Criteria in Public Transportation)

Efendi NASİBOĞLU
Dokuz Eylül Üniversitesi, Fen Fakültesi
efendi.nasibov@deu.edu.tr

Murat Erşen BERBERLER
Bilgisayar Bilimleri Bölümü, İzmir
murat.berberler@deu.edu.tr

Öz

Her geçen gün trafiğe çıkan araç sayısının artması ve mevcut ulaşım alt yapısının ihtiyaca cevap verememesi gibi nedenlerden dolayı toplu taşıma ile seyahat planlama gelişmiş ve gelişmekte olan şehirlerin gündem maddeleri arasında ilk sıralarda yer almaktadır. Özellikle alt yapıları çok eskilere dayanan ve mevcut yerleşik düzenleri nedeniyle alt yapılarında yenilemeye gidemeyen şehirler, ulaşım planlarında radikal değişiklikler yapmak zorunda kalmaktadır. Bu şehirlerin eski ulaşım planlarında şehrin önemli noktaları arasında birçok paralel otobüs hattı varken uzun ve geniş araçların neden olduğu trafik sıkışıklığı nedeniyle, otobüsler yeni planlarda metro, vapur v.b. ulaşım enstrümanlarına besleme yapmak amacıyla aktarma aracı olarak kullanılmaktadır. Dolayısıyla en az aktarma kriteri, yöneticiler için toplu taşıma ile ulaşımı planlama aşamasında, yolcular için de ulaşım sistemini kullanma aşamasında çok önemli hale gelmiştir. Bu çalışmada yukarıda bahsedilen kritik öneminden dolayı en az aktarma kriterine göre seyahat planlama için yeni bir matematiksel model önerilecek ve bu model uygulama örnekleri üzerinde test edilecektir. Uygulama örnekleri gerçek hayat problemlerinde karşılaşılabilecek durumları içerecek şekilde ele alınacaktır.

Anahtar Sözcükler: En az aktarma modeli, seyahat planlama, toplu taşıma.

Abstract

Travel planning with public transportation is the first priority in the agenda of developed and developing countries because the number of vehicles in traffic increases day by day and the existing public transportation infrastructure cannot satisfy the current needs. Especially, the cities of which the infrastructures are very old and cannot undergo reconstruction due to their current permanent settlements must make radical changes in their public transportation plans. While there were many parallel bus lines between the important locations of these cities in their former public transportation plans, in their new public transportation plans, the buses are used as transfer vehicles to other public transportation instruments such as metros or ferries, etc. since the long and large vehicles cause traffic congestions. Therefore, the least public transfer criterion has become very important for managers in the process of planning public transportation and for passengers using this public transportation system. In this study, because of its critical importance mentioned above, a new mathematical model for travel planning according to the least public transfer criteria will be proposed the model will be tested on experiment examples. These examples will be taken into account as they include the cases encountered in real-life problems.

Keywords: Least transfer model, travel planning, public transportation.

Gönderim ve kabul tarihi : 28.05.2015-29.05.2015

1. Giriş

Modern çağın yaşandığı günümüzde zaman, tüm bireyler için önemli bir kaynak olup bu değerli kaynak ekseriyetle zorunlu yolculuklar esnasında ve bilhassa şehir içi ulaşımda israf edilmektedir. Özellikle metropollerde yaşayan insanlar, ister özel araçlarıyla isterse de toplu taşıma ile seyahat etsinler, israf olan zaman problemi ile karşı karşıya kalmaktadırlar. Sorunun çözümü ulaşımı planlayan mercilerde olup, çözüm sadece toplu taşımayı özendirmeyle bitmemektedir; özellikle vatandaşların ulaşım ihtiyaçlarını ve mevcut alt yapı kapasitelerini göz önüne alarak toplu taşımayı akıllıca planlamak gerekmektedir [1 - 4]. Nüfusun yoğun olarak yaşadığı ve kara yolu genişlemesi yapılamayacak noktalar arasında metro ve hafif raylı sistem gibi çok sayıda yolcuyla hızlı bir şekilde taşıyabilen ulaşım enstrümanları kullanılarak şehir içi trafik rahatlatılabilir, nüfusun görece az olduğu geriye kalan bölgelere de otobüs, minibüs v.b. araçlar ile aktarma hizmeti sunulabilir [5 - 7]. Sonuç olarak, ister yöneticiler açısından ulaşımı planlama aşamasında, isterse de vatandaşlar açısından sistemi kullanma aşamasında en az aktarma çok önemli bir kriter haline gelmiştir [8 - 10]. Üstteki satırlarda vurgulanan öneminden dolayı bu çalışmada en az aktarma kriterine göre seyahat planlama için yeni bir matematiksel model önerilecektir.

2. Yazın Taraması

Literatürde en az aktarma kriterine göre seyahat planlama problemi için bir çok algoritma önerisi bulunmaktadır, bunların ortak özelliği en kısa yol problemi için kullanılan Dijkstra, Floyd-Warshall gibi algoritmaları baz almalarıdır [11 - 15].

En kısa yol problemi ve türevlerine tamamen algoritmik açıdan yaklaşan ve yeni bir model önerisi getirmeyen bir çalışmaya [16] örnek verilebilir. Öte yandan toplam maliyet, zaman ve yolcu konforu gibi parametreleri aynı anda en iyilemeye çalışan tamamen model üzerine odaklanılan çalışmalar da olmakla birlikte bu çalışmalarda en az aktarma kriteri yer almamaktadır [17]. Çok kriterli en kısa yol problemi için model ve algoritma önerilerinin aynı anda yer aldığı çalışmalar da mevcut olup yine bu

çalışmalarda en az aktarma kriteri dikkate alınmamıştır [18]. Algoritma önerisi sunan çalışmalarda Dijkstra algoritması kullanılıyorsa en az $O(n^2)$ karmaşıklığı, Floyd-Warshall algoritması baz

alınıyorsa da $O(n^3)$ karmaşıklığı göze alınmaktadır. Ayrıca yapay zeka tekniklerinden genetik algoritmalar kullanılarak probleme çözüm önerisi sunulan çalışmalar da bulunmaktadır [19, 20]. Ancak bu çalışmada olduğu gibi en az aktarma kriteri baz alınarak sadece matematiksel model önerisi getirilen herhangi bir bilimsel çalışma ile karşılaşılmamıştır, bu nedenle modeller arasında performans mukayesesi yapılamamaktadır

3. Matematiksel Model

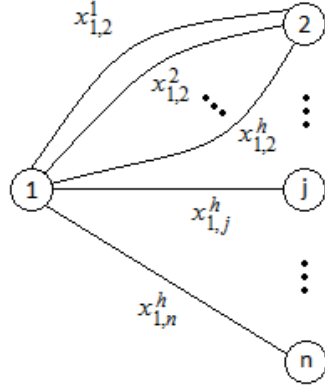
Bu çalışmada önerilecek matematiksel model en kısa yol problemine ait modeli baz almakta olup, L-uzayı olarak da adlandırılan, durakların birer tepe, duraklar arasındaki bağlantıların da birer ayrıt olarak modellendiği yaklaşım üzerine kurulmuştur. Literatürdeki modellerden farklı olarak hat bilgisini de üçüncü indis olarak kullanan $x_{i,j}^h$ değişkeni i ve j durakları arasında h hattı ile gidilip gidilmeyeceği bilgisini tutmaktadır.

$$x_{i,j}^h = \begin{cases} 1, & i \text{ durağından } j \text{ durağına} \\ & h \text{ hattı ile gidilirse} \\ 0, & \text{aksi halde} \end{cases} \quad (1)$$

$i, j = 1, n \quad h = 1, H$
(n : Durak Sayısı H : Hat Sayısı)

Başlangıç (1 numaralı durak) durağından yalnız bir hatla ve yalnız bir durağa gidileceğinden,

$$\sum_{h=1}^H \sum_{j=2}^n x_{1,j}^h = 1 \quad (2)$$

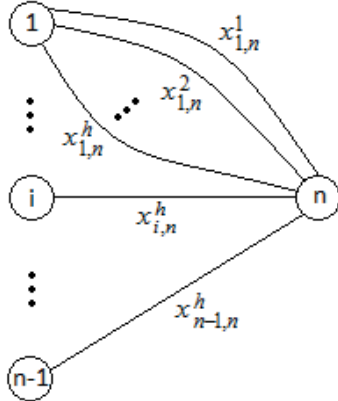


Şekil-1: Başlangıç durağı kısıtı

Son (n numaralı durak) durağa yalnız bir hatla ve yalnız bir duraktan gelineceğinden,

$$\sum_{h=1}^H \sum_{i=1}^{n-1} x_{i,n}^h = 1 \quad (3)$$

koşulları sağlanmalıdır.

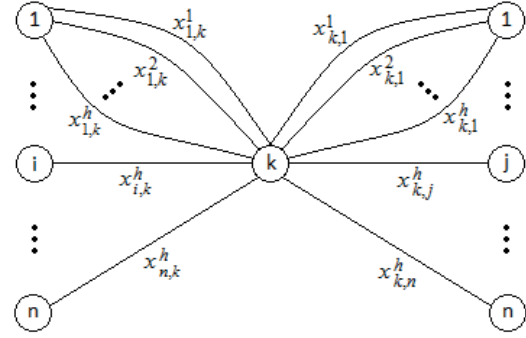


Şekil-2: Bitiş durağı kısıtı

Her güzergahta aradaki her bir durağa ya bir giriş ve bir çıkış olacağından, ya da giriş ve çıkış olmayacağından,

$$\sum_{h=1}^H \sum_{i=1}^n x_{i,k}^h = \sum_{h=1}^H \sum_{j=1}^n x_{k,j}^h \quad k = \overline{2..n-1} \quad (4)$$

kısıtları gerçekleşmelidir.



Şekil-3: Ara duraklar kısıtı

Ayrıca herhangi bir durağın aktarma amaçlı kullanılıp kullanılmayacağına karar verebilmek için 0 veya 1 değerini alabilen y_k karar değişkenleri

$$y_k = \begin{cases} 1, & k \text{ durağında aktarma yapılırsa} \\ 0, & \text{aksi halde} \end{cases}$$

$$k = \overline{2..n-1}$$

şeklinde tanımlansın. Açıkta ki başlangıç ve bitiş durağında aktarma yapılmayacağından $y_1 = y_n = 0$ alınacaktır.

y_k karar değişkenleri k . durakta aktarma ihtimali olan hatları göz önünde bulundurmak üzere aşağıdaki gibi ifade edilebilir.

$$y_k = \frac{\sum_{i=1}^n \sum_{j=1}^n \sum_{h=1}^H |x_{i,k}^h - x_{k,j}^h|}{2} \quad (6)$$

$$k = \overline{2..n-1}$$

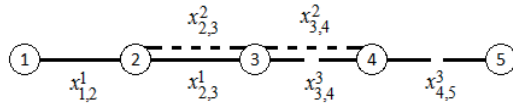
Sonuç olarak amaç fonksiyon y_k 'ların toplamının en küçüklenmesi şeklinde aşağıdaki gibi yazılabilir.

$$z = \min \sum_{k=2}^{n-1} y_k \quad (7)$$

4. Uygulama Örnekleri

4.1. Uygulama Örneği 1

Önerilen modelin bir uygulama örneği Şekil 4'te görülen tamamı çift yönlü ulaşım planı için yazılacaktır.



Şekil-4: Örnek ulaşım planı 1

Bu ulaşım planında düz formda, kısa kesikli formda ve uzun kesikli formda gösterilen 3 hat olup hatların h üst indisi ile gösterilen numaraları sırasıyla 1, 2 ve 3'tür. Yolcunun 1 durağından 5 durağına gitmek istediği kabul edilsin, açıkça görülmektedir ki aktarma yapmadan gitmesi mümkün değildir. Bu örnek özelinde çözüm 1 durağından 1 numaralı hat ile yolculuğa başlaması ve 3 durağında 3 numaralı hata aktarma yaparak varmak istediği 5 numaralı durağına ulaşmasıdır, yani toplamda 1 aktarma yaparak yolculuğunu tamamlayabilir. Örnek ulaşım planı için matematiksel model aşağıdaki gibi görünecektir.

Başlangıç tepesine ait kısıt: $x_{1,2}^1 = 1$

Bitiş tepesine ait kısıt: $x_{4,5}^3 = 1$

Ara tepelere ait kısıtlar:

2 numaralı tepe : $x_{1,2}^1 = x_{2,3}^1 + x_{2,3}^2$

3 numaralı tepe : $x_{2,3}^1 + x_{2,3}^2 = x_{3,4}^2 + x_{3,4}^3$

4 numaralı tepe : $x_{3,4}^2 + x_{3,4}^3 = x_{4,5}^3$

Aktarma için karar değişkenleri:

$$y_2 = \frac{|x_{1,2}^1 - x_{2,3}^1| + x_{2,3}^2}{2}$$

$$y_3 = \frac{x_{2,3}^1 + |x_{2,3}^2 - x_{3,4}^2| + x_{3,4}^3}{2}$$

$$y_4 = \frac{x_{3,4}^2 + |x_{3,4}^3 - x_{4,5}^3|}{2}$$

Amaç fonksiyon:

$$z = \min(y_2 + y_3 + y_4)$$

Örnek ulaşım planı için karar değişkenlerinin kısıtları sağlayan ve en iyi çözümü veren değerleri aşağıdaki gibidir;

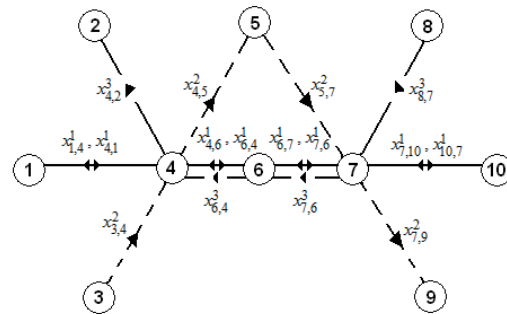
$$x_{1,2}^1 = x_{2,3}^1 = x_{3,4}^3 = x_{4,5}^3 = 1$$

$$x_{2,3}^2 = x_{3,4}^2 = 0$$

Sonuçta $y_2 = y_4 = 0$, $y_3 = 1$ olacak ve z 1 değerini alacaktır. Ayrıca $y_3 = 1$ olduğu için 3 numaralı durakta aktarma yapılacağı anlaşılmaktadır.

4.2. Uygulama Örneği 2

Önerilen modelin bir başka uygulama örneği Şekil 5'te görülen ulaşım planı için yazılacaktır. Bu ulaşım planında bazı duraklar arası sadece tek yönlü, bazıları sadece çift yönlü ve diğerleri de karma yapıdadır.



Şekil-5: Örnek ulaşım planı 2

Bu ulaşım planında düz formda, kısa kesikli formda ve uzun kesikli formda gösterilen 3 hat olup hatların h üst indisi ile gösterilen numaraları sırasıyla 1, 2 ve 3'tür. Şekilde düz formu kullanan 1 numaralı hat çift yönlü olup 1, 4, 6, 8 ve 10 duraklarını içermektedir. Kısa kesikli formu kullanan 2 numaralı hat tek yönlü olup sırasıyla 3, 4, 5, 7 ve 9 duraklarını içermektedir. Son olarak uzun kesikli formu kullanan 3 numaralı hat tek yönlü olup sırasıyla 8, 7, 6, 4 ve 2 duraklarını içermektedir. Yolcunun 5 durağından 2 durağına gitmek istediği kabul edilsin, açıkça görülmektedir ki aktarma yapmadan gitmesi mümkün değildir. Bu örnek için çözüm 5 durağından 2 numaralı hat ile yolculuğa başlaması ve 7 durağında 3 numaralı hata aktarma yaparak varmak istediği 2 numaralı durağa ulaşmasıdır, yani toplamda 1 aktarma yaparak yolculuğunu tamamlayabilir. Örnek ulaşım planı için matematiksel model aşağıdaki gibi görünecektir.

Başlangıç tepesine ait kısıt: $x_{5,7}^2 = 1$

Bitiş tepesine ait kısıt: $x_{4,2}^3 = 1$

Ara tepelere ait kısıtlar çözümü etkilemeyecek karar değişkenleri dışarıda bırakıldığında aşağıdaki gibi olacaktır:

7 numaralı tepe : $x_{5,7}^2 = x_{7,6}^1 + x_{7,6}^3$

6 numaralı tepe : $x_{7,6}^1 + x_{7,6}^3 = x_{6,4}^1 + x_{6,4}^3$

4 numaralı tepe : $x_{6,4}^1 + x_{6,4}^3 = x_{4,2}^3$

Çözümü etkilemeyecek değişkenler dışarıda bırakıldığında aktarma için karar değişkenleri aşağıdaki gibi elde edilecektir.

$$y_7 = \frac{x_{5,7}^2 + x_{7,6}^1 + x_{7,6}^3}{2}$$

$$y_6 = \frac{|x_{7,6}^1 - x_{6,4}^1| + |x_{7,6}^3 - x_{6,4}^3|}{2}$$

$$y_4 = \frac{x_{6,4}^1 + |x_{6,4}^3 - x_{4,2}^3|}{2}$$

Amaç fonksiyon:

$$z = \min(y_4 + y_6 + y_7)$$

Örnek ulaşım planı için karar değişkenlerinin kısıtları sağlanan ve en iyi çözümü veren değerleri aşağıdaki gibidir;

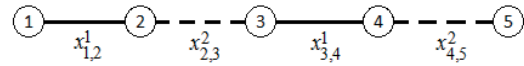
$$x_{5,7}^2 = x_{7,6}^3 = x_{6,4}^3 = x_{4,2}^3 = 1$$

Diğer tüm $x_{i,j}^h = 0$

Sonuçta $y_4 = y_6 = 0$, $y_7 = 1$ olacak ve z 1 değerini alacaktır. Ayrıca $y_7 = 1$ olduğu için 3 numaralı durakta aktarma yapılacağı anlaşılmaktadır. Bu uygulama örneği modelin yönlü ulaşım ağlarında da çalışabildiğini göstermesi açısından önemlidir.

4.3. Uygulama Örneği 3

Uygulamada herhangi bir hattın başlangıç-bitiş durakları arasında kesintisiz olarak devam ettiği kabul edilmektedir. Her ne kadar gerçek dünya problemlerinde karşılaşılması çok zayıf bir olasılık olsa da hatların kesintili olarak yer aldığı ulaşım modelleri tasarlanabilir, bu durum Şekil 6'da görülmektedir.



Şekil-6: Özel durum

Şekil 6'daki özel duruma ait ulaşım planı için model aşağıdaki gibi olacaktır:

Başlangıç tepesine ait kısıt: $x_{1,2}^1 = 1$

Bitiş tepesine ait kısıt: $x_{4,5}^2 = 1$

Ara tepelere ait kısıtlar:

2 numaralı tepe : $x_{1,2}^1 = x_{2,3}^2$

3 numaralı tepe : $x_{2,3}^2 = x_{3,4}^1$

4 numaralı tepe : $x_{3,4}^1 = x_{4,5}^2$

Aktarma için karar değişkenleri:

$$y_2 = \frac{x_{1,2}^1 + x_{2,3}^2}{2}$$

$$y_3 = \frac{x_{2,3}^2 + x_{3,4}^1}{2}$$

$$y_4 = \frac{x_{3,4}^1 + x_{4,5}^2}{2}$$

Amaç fonksiyon:

$$z = \min(y_2 + y_3 + y_4)$$

Özel duruma ait ulaşım planında durak 1'den durak 5'e gitmek isteyen bir yolcu için karar değişkenlerinin kısıtları sağlatan ve en iyi çözümü veren değerleri $x_{1,2}^1 = x_{2,3}^2 = x_{3,4}^1 = x_{4,5}^2 = 1$ şeklinde olacak ve amaç fonksiyonunun değeri $z = 3$ olarak elde edilecektir.

5. Sonuçlar ve Öneriler

Günümüzün modern şehirlerinde hızla artan nüfus nedeniyle ulaşım çok önemli bir konu haline gelmiştir. Özellikle sabah ve akşam saatlerinde nüfusun büyük bölümünü şehrin değişik yerlerine hızlı bir şekilde taşımak akıllıca planlanan ulaşım sayesinde olabilmektedir. Tecrübeler göstermiştir ki şehrin önemli noktaları arasında metro, hafif raylı sistem v.b. araçlar kullanılarak hızlı bir şekilde çok fazla sayıda yolcuyu taşımak bu noktalar arasındaki karayolu trafiğini ciddi oranda rahatlatmaktadır. Bu önemli noktalar ile şehrin diğer kısımları arasında da otobüsler ile aktarma yapılarak ulaşım sağlanabilir. Ulaşım planı bu şekilde tasarlandığında da yolcuların en az aktarma yaparak seyahat etmeleri önem kazanmaktadır.

Bu çalışmada en az aktarma kriterine göre seyahat planlama için yeni bir matematiksel model önerilmiş olup örnek ulaşım planları üzerinde modelin uygulamaları yapılmıştır. Uygulama örnekleri gerçek hayatta karşılaşılabilecek durumların bir sınıflandırması olarak ele alınmıştır, yani tek yönlü ulaşım ağı, çift yönlü ulaşım ağı ve son olarak her ikisini de içeren ulaşım ağları. Son uygulama

örneğinde modelin karşılaşımla olasılığı çok az olmasına rağmen özel durumları göz önüne aldığı da gösterilmiştir.

Çalışmanın ilerleyen safhalarında doğrusal olmayan tamsayı matematiksel model doğrusal tamsayı forma çevrilmeye çalışılacaktır. Ayrıca daha ileriki safhalarda yeni kriterlerin modele ilave edilmesi ve problemin algoritmik olarak çözülmesi de hedeflenmektedir.

6. Teşekkür

Bu çalışma "Toplu Ulaşımında Hat/Durak Yoğunluğuna Dayalı Rota Arama Motorunun Geliştirilmesi" isimli 113E535 No.lu TÜBİTAK projesi kapsamında desteklenmektedir.

7. Kaynakça

- [1] Bertolini, L., le Clercq, F. ve Straatemeier, T., 2008, *Urban transportation planning in transition*, Transport Policy, Vol. 15.
- [2] Muller, P.O., 2004, *Transportation and urban form: Stages in the spatial evolution of the American metropolis*, The Geography of Urban Transportation, The Guilford Press, New York, 86-112.
- [3] Crane, R., Boarnet, M., 2000, *Travel by Design: The Influence of Urban Form on Travel*, Oxford University Press, New York.
- [4] Vuchic, V.R., 1999, *Transportation for Livable Cities*, New Brunswick: Center for Urban Policy Research, Rutgers University.
- [5] Meyer, M.D., Miller, E.J., 2001, *Urban Transportation Planning: A Decision-Oriented Approach*, McGraw-Hill, New York.
- [6] Hanson, S., Giuliano, G., 2004, *Geography of Urban Transportation*, The Guilford Press, New York.
- [7] Yi-Min, D., Zhuo, D., Chang-Ping, Y., 2013, *The network model of urban subway networks with community structure*, Acta Physica Sinica, Vol. 62, Issue: 9, May

- [8] **Ying , Z., Jun, L., Hui, Z.**, 2013, *Transit transfer optimization with capacity constraint consideration: Evidence from Chengdu bus*, 2013 International Conference on Management Science & Engineering (20th), Harbin, P.R.China, July 17-19.
- [9] **Zhao, F., Ubaka, I.**, 2004, *Transit network optimization minimizing transfers and optimizing route directness*, Journal of Public Transportation, Vol. 7, Issue: 1, 63-82.
- [10] **Knoppers, P., Muller, T.**, 1995, *Optimized transfer opportunities in public transport*, Transportation Science, Vol. 29, Issue: 1, 101-105.
- [11] **Wang, B., Yang, X.H.**, 2011, *A transfer Method of Public Transport Network Based on Adjacency Matrix Multiplication Searching Algorithm*, WSEAS Transactions on Circuits and Systems, Vol. 10, Issue: 3.
- [12] **Li Z.W., Zhu M.**, 2010, *Breadth-first Search Based Bus Transport Transfer Algorithm*, Proceedings of the 9th WSEAS Int. Conference Applied Computer and Applied Computational Science.
- [13] **Li Y., Meng L.**, 2010, *Least Transfer Cost Model for Optimizing Public Transport Travel Routes*, 2nd International Conference on Signal Processing Systems.
- [14] **Wu, Q., Hartley, J.**, 2004, *Using K-shortest Paths Algorithms to Accommodate User Preferences in the Optimization of Public Transport Travel*, Seventh National Conference of the United Kingdom Simulation Society, Oxford – UK.
- [15] **Antsfeld, L., Walsh, T.**, 2012, *Finding Multi-criteria Optimal Paths in Multi-modal Public Transportation Networks using Transit Algorithm*, Proceedings of ITS World Congress, Viyana-Avusturya.
- [16] **Pallottino S., Scutella M. G.**, 1997, *Shortest path algorithms in transportation models: classical and innovative aspects*, Technical Report tr-97-06, Universita di Pisa.
- [17] **Modesti P., Scimachen A.**, 1998, *A utility measure for finding multi objective shortest paths in urban multimodal transportation networks*, European Journal of Operational Research, Vol. 111, 495-508.
- [18] **Han D.H., Yeong-Dae K., Lee J.Y.**, 2014, *Multiple-criterion shortest path algorithms for global path planning of unmanned combat vehicles*, Computers & Industrial Engineering, Vol. 71, 57–69.
- [19] **Xuewu, S., Limin, Z., Pingping, G.**, 2010, *A Bus Transfer Optimization Model Based on Genetic Algorithm*, Proceedings of the 7th International Conference on Innovation & Management, P.R.China.
- [20] **Xiaoyu, L.L.N.**, 2005, *Researches on Railway Passenger Transit Transfer Model of Genetic Algorithm*, Railway Transport and Economy, Vol.2, pp.86-89.

