

PETKİM Atıksuyundan Kaprolaktam Geri Kazanımında Uygulanmış Özgün Bir Metot

Hasan ERYILMAZ¹

ÖZET: Türkiye'deki sentetik iplik sanayi; PP, PES, akrilik gibi iplik türleri yanında, naylon-6 iplik de üretmektedir. Bu iplik, tekstil sanayinde ve özellikle de balık ağları yapımında kullanılmaktadır. Naylon-6'nın hammaddesi monomer kaprolaktamdır. Yerli iplik üreticilerinin hammadde ihtiyacını karşılamak için, Petkim 1976'da kaprolaktam fabrikasını kurup işletmeye almıştır. Bu fabrikadan çıkan 5 tür atıksuda, geri kazanılamayan önemli bir miktar kaprolaktam da bulunmakta, ekonomik kayıp ve çevre kirliliği oluşturmaktadır. Aşağıdaki orijinal metot, bu atıksulardan kaprolaktam geri kazanmak için Laksan A.Ş.'de geliştirilmiş; başta kaprolaktam ve naylon-6 geri kazanma tesisi, daha sonra naylon teknik iplik üretme tesisi olan Laksan'da endüstriyel olarak uygulanmıştır. Bu metotta, kaprolaktamlı Petkim atık çözeltisi, önce sanayi tuzu (NaCl) ile doyurulmuş; sonra kesikli metotta 3 kademede toplam üç kat benzen ile ekstrakte edilmiş; yaklaşık on yıl sonra devreye alınan tek kademeli, sürekli (kesiksiz) ve daha verimli metotta da, ters akımla çalışan dik kolonda, sadece eşit hacimde benzen ile ekstrakte edilmiştir. Laktamdan distilasyonla ayrılan benzen, yeni ekstraksiyonlarda; açık havada havuzlarda atık çözeltinin buharlaşmasıyla kristallenen tuz da, yeni gelen Petkim atık çözeltilerinin tuzla doyurulmasında, tekrar kullanılmışlardır.

Ahtar Kelimeler: Kaprolaktam, benzen, tuz, ekstraksiyon, doyurma, geri kazanma

An Original and Applied Method for Recovery of Caprolactam from PETKİM Waste Water

ABSTRACT: Synthetic Yarn Industries of Türkiye produce materials including PP, PES, acrylic and nylon-6 type yarns. Of these materials, Nylon -6 yarn is used in textiles and specifically in fish-net productions. In 1970's there was an increasing demand for Nylon-6 in native nylon producers in Turkey. In order to meet these demands in 1976, Petkim built a factory and started to produce monomer caprolactam which is the raw material of Nylon-6. In this factory, there were five different waste water solutions that carry significant amount of unrecovered caprolactam which creates environmental pollution as well as economical lost. In order to recover caprolactam, the following method has been developed and applied to the PETKİM waste water at the Laksan recovery plant in Türkiye. First of all, PETKİM caprolactam waste water has been saturated with industrial salt (NaCl), and then extracted with benzene. At the beginning of the recovery process, these salty solutions were extracted totally threefold volume benzene in three-step batch method. After about ten years, the salty solutions were extracted with only equal volume benzene in a reverse current continuous column as a more improved one-step method. Benzene, separated from caprolactam by distillation, was reused at the next extractions and NaCl, crystallized from saturated waste waters by open-air evaporation, was also reused at the next saturations.

Keywords: Caprolactam, benzene, NaCl, extraction, saturation, recovery

¹ Artvin Çoruh Üniversitesi, Mühendislik Fakültesi, Çevre Mühendisliği, Artvin, Türkiye
Sorumlu yazar/Corresponding Author: h.eryilmaz@artvin.edu.tr

GİRİŞ

Kaprolaktam, sentetik iplik üretiminde kullanılan naylon-6 plastiğinin, monomer ham maddesidir. Asit ve su katalizörlüğünde basınç altında ısıtılarak naylon-6'ya dönüştürülür.

Türkiye'de naylon iplik üreten fabrikalara hammadde sağlamak için, Petkim'in Yarımca-İzmit petrokimya kompleksinde, 1976'da kaprolaktam fabrikası kurulup üretime başlamıştı. Bu fabrikadan 5 ayrı atık çözelti, geri kazanma ve atık giderme üniteleri kurulmadığı için, Marmara denizine boşaltılıyordu. Körfez Belediyeleriyle Petkim arasında, deniz kirlenmesi nedeniyle hukuki davaların sürdüğü bir dönemde, İstanbul-Kurtköy'de kurulmakta olan Laksan A.Ş., kaprolaktam atık sularını üstelik parayla almak üzere Petkim ile anlaştı ve Petkim içinde büyük atıksu tankları kuruldu. Bu tanklarda biriken atıksular tankerlerle Laksan'a taşındı ve içerisinde geri kazanılamamış %10'a kadar çıkan kaprolaktam, Laksan geri kazanım tesisinde ekstraksiyonla geri kazanıldı, distilasyonla saflaştırıldı, polimerizasyon ünitesinde naylon-6'ya dönüştürülerek granül halinde enjeksiyon piyasasına verildi. Böylece ekonomiye katkı sağlarken çevre kirliliğini azaltıcı örnek fabrikalardan biri olarak Petkim ile işbirliğini 1993 yılına kadar sürdürdü. Ancak bu tarihte dünya piyasaları ile rekabet edebilecek ucuz üretim yapamadığı gerekçesiyle, Petkim'in kaprolaktam fabrikası, revizyona gitmek yerine devrin iktidarı tarafından kapatıldı ve diğer Petkim tesislerinin yedek parçası olarak kullanıldı. Halbuki, Japon UBE Industries tarafından kurulan bu fabrikanın İspanya'daki eşi hala çalışmaya devam ediyor.

Kaprolaktam fabrikası kapatıldıktan sonra, Türkiye'de kaprolaktam kullanarak naylon-6 üreten ve ondan da naylon iplik yapan İNSA, SİFAŞ, Tekstiplik fabrikaları gibi Laksan da naylon-6 granül ithal ederek düşük karlarla teknik iplik üretmek zorunda kalmıştır. Ve nihayet 2001 ekonomik kriziyle gelen büyük borç yüküne dayanamamış ve önce 3 vardiya full-time'dan kısım kısım part-time'a sonunda da yok-time'a geçerek 2003'te kapanmıştır. Bugün ekonomik olarak saklanmaya ihtiyaç kalmamış olan bu geri kazanma metodumuzu, bu konuda yapılacak yeni araştırmalara yararlı olacağını düşünerek, bu makale ile özet olarak bilim dünyasına kazandırmak istedik. Literatür taraması, kaprolaktam geri kazanma metotları içinde henüz Laksan metodunun olmadığını göstermiştir.

MATERYAL VE YÖNTEM

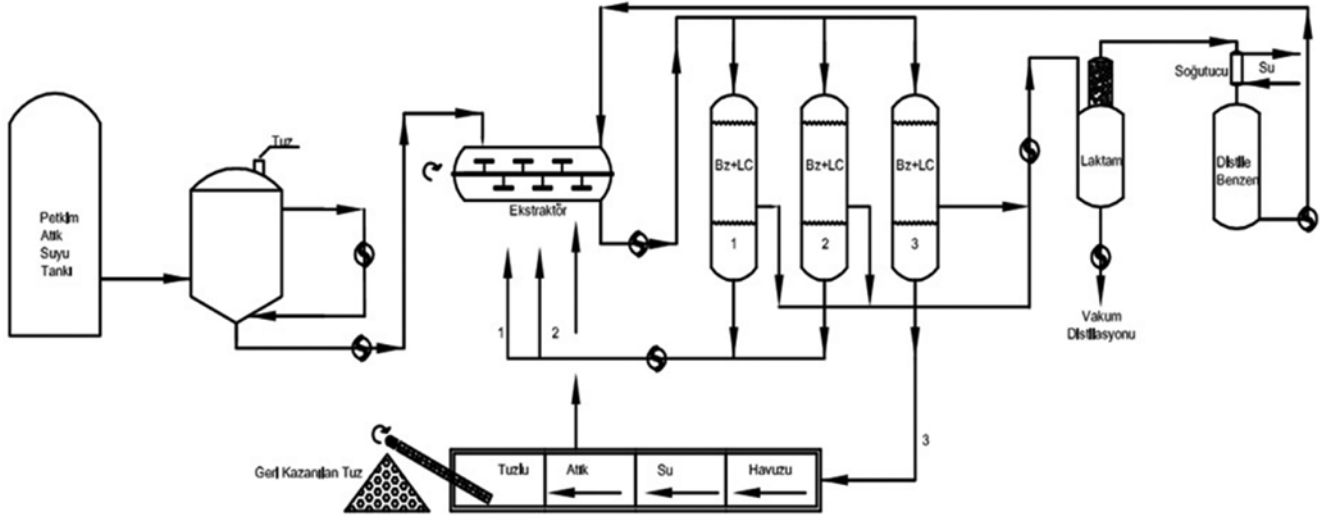
Kaprolaktam Petkim'de, benzen-sikloheksan-sikloheksanon-sikloheksanonoksim-kaprolaktam (derişik H_2SO_4 katalizörlüğünde Beckmann çevrilmesiyle) basamaklarından geçerek oluşuyor, sonra NH_3 ile nötrleştirme, benzen ile ekstraksiyon ve vakum distilasyonu ile saflaştırılıyor, bu işlemler sırasında çıkan 5 cins atık çözelti de tanklarda biriktiriliyordu. Tankerlerle Laksan'a taşınan çözeltilerde %8-10 kaprolaktam bulunuyordu. Çözeltiler 5 türü de birleşik halde açık çay rengindeydiler.

Kaprolaktam 20°C de 1 litre suda yaklaşık 4560g çözünür (Wikipedia, 2013), 1 litre benzende ise yaklaşık olarak 580 g çözünür (Gong et al., 2010). (Su+kaprolaktam+benzen) üçlü dengesinde ise, benzen ve su fazında çözünen kaprolaktam için benzen/su dağılım katsayısı K_d , 20°C de 0.38'dir (Glazko et al., 2007). Buna göre dengede kaprolaktamın yaklaşık %28'i üstteki benzen fazında, %72'si ise alttaki su fazında bulunur.

Petkim kaprolaktam atık suyu, benzen ile ekstraksiyon ünitesinden çıktığı için hem benzen ile doymun haldedir, hem de içinde amonyum sülfat, amonyum sülfamat ve organik asitlerin (C_2-C_6) tuzları bulunmaktadır. Bu nedenle ekstraksiyonda benzen kullanmaya karar verdik. Benzen ve sulu fazlardaki kaprolaktam dağılım katsayısını, benzen tarafına doğru arttırmak için de, sulu artık çözelti, piyasadan alınmış iri kristal sanayi tuzu ile tam doyuruldu. Tuzla doyurulmuş kaprolaktam artık çözeltilerinin eşit hacimde benzen ile ekstraksiyonunda, benzen fazındaki kaprolaktam yaklaşık %48'e yükseltirken, sulu fazda kalan miktar yaklaşık %52'ye inmiştir. Böylece kaprolaktam dağılım katsayısı 0.38'den yaklaşık olarak 0.92'ye yükseltilmiş olur. Başlangıçta atık çözeltilerde %8-10 kadar bulunan kaprolaktam miktarı, eşit hacimde benzen ile art arda yapılan 3 kez ekstraksiyonla sulu fazda yaklaşık olarak %1.1-1.4'e kadar düşer. Ekonomik olmadığı için daha fazla ekstraksiyon yapılmamış ve atık çözeltiler yaklaşık olarak 4x5x50 m boyutunda 4 kademeli beton havuza boşaltılmıştır. Açık havada buharlaşan çözeltilerden kristalleşip çöken tuz, süzülüp yıkanarak yeni gelen atık çözeltiyi doymun için tekrar kullanılır. Buharlaşmadan dolayı açık havada beklerken atık çözeltilerdeki kaprolaktam yüzdesi de 2-3 kat artar ve prosesteki boş zamanlarda tekrar ekstraksiyona

alınarak, bir miktar daha kaprolaktam geri kazanılmış olur. Tuzlu çözelti ile temas eden; tuzla doyurma, ekstraksiyon, dinlendirme, sevk boruları ve pompalar gibi bütün üniteler tamamen 316L kalite paslanmaz

çelikten imal edilerek korozyon problemi çözülmüştür. Kısaca özetlediğimiz kesikli çalışan bu ekstraksiyon metodunda, atık çözelti hacminin 3 katı benzen kullanılmaktaydı (Şekil 1).



Şekil 1. Laksan fabrikası, kaprolaktam geri kazanma ünitesinin akım şeması

Hem sağlık, hem de yangın tehlikesi nedeniyle, benzeni distilasyonla geri kazanma ünitesi tamamen kapalı sistem çalıştığı için, benzen kaybı çok az idi. Buna rağmen, Petkim kaprolaktam fabrikası kapanmadan üç yıl önce Laksan, kesintisiz ve ters akımla çalışan ekstraksiyon kolonunu devreye almış, 3 kat hacim yerine laktamlı çözeltinin hacmine eşit hacimde benzen kullanarak, tuzlu atıksudaki kaprolaktam miktarını %1'in altına düşürmüştür. Aralarında yaklaşık 20 cm açıklık bulunan, her birinin üstünde yaklaşık 3 mm çaplı yüzlerce delik açılmış olan ve bir üst tabakadan bir alt tabakaya iniş açıklığının çaprazlama olarak monte edildiği, üst üste yerleştirilmiş 24 tabakadan oluşan dik kolona, benzen alttan girip üstten çıkarken, tuzlu atıksu da üstten girip alttan çıkıyordu. Geri kazanma maliyetlerini çok azaltmış olan dik kolon, Petkim kaprolaktam fabrikasının kapanması nedeniyle, ancak yaklaşık üç yıl kullanılmıştır. Petkim atık sularından kaprolaktam geri kazanma; ayrıca, Türkiye'deki diğer naylon-6 üreticilerinden alınan naylon oligomerlerinin vedeşlerinin depolimerizasyonu ile ilave kaprolaktam kazanma; geri kazanılmış laktamlar ile orijinal laktamın belirli oranlarda karıştırılarak polimerizasyonu; naylon granüllerdeki oligomerleri saf su ile ekstraksiyon;

temizlenmiş naylon-6 granüllerini vakumda kurutma ve diğer destek ünitelerinin, tamamının yerli ve paslanmaz çelik olduğu Laksan fabrikası, sert 2001 ekonomik krizine dayanamamış ve sonunda hurda fiyatına tesisi tasfiye etmiştir.

TARTIŞMA VE SONUÇ

Literatür taraması gösterdi ki, benzenin kanserojen etkisinden dolayı getirilen sıkı engeller (EPA, 2012) nedeniyle, kaprolaktam ekstraksiyonunda yeni çözücüler araştırılmaktadır. Toluen (Delden et al., 2004; Barga et al., 2013), trikloretilen (Glazko et al., 2007), klorohidrokarbonlar (Van Delden et al., 2006), 1-Ok-tanol (Gong et al., 2007), (1-heptanol+heptan) (Gong et al., 2007; Delden et al., 2007), sikloheksan (Glazko et al., 2007), (1-heptanol+sikloheksan) (Van Delden et al., 2002), (1-heptanol+ metilsikloheksan) (Gong et al., 2007) bu çözücülerden bazılarıdır. Ancak bunlardan klorohidrokarbonlar ve en çok kullanılanı trikloretilen, hem çevre kirliliği açısından zararlıdır, hemde sulu ortamda hidroliz ile korozif HCl verir. Oktanol, heptanol, heksanol gibi çözücülerin polaritesi arttıkça ve karbon zinciri kıaldıkça kaprolaktam ekstraksiyo-

nu daha verimli hale gelmekte (Delden et al., 2006), ancak çözücünün sulu fazdaki çözünürlüğü de arttığı için, hem ekonomik kayıplar hem de çevre kirletici etkisi artmaktadır. Örnek olarak benzenin 20°C’de sudaki çözünürlüğü %0.07 (w/w) iken, sikloheksanol’ün çözünürlüğü %3.6’ya yükselir (Windholz et al., 1976). Çözücü kayıplarını azaltmak için çözücü 1-oktanol, polisülfon mikrokapsüller içinde korunarak ekstraksiyon yapılmış, ancak kaprolaktamı tekrar 1-oktanol’den geri almak için H₂SO₄ kullanmak ve sonra NH₃ ile nötralleştirmek gerekmiştir (Gong et al., 2009) ki, bu da hem işlemi hem de maliyeti arttırır. Bu nedenle, heksanol, heptanol, oktanol gibi polar çözücülerini yalnız olarak

veya heksan, sikloheksan, metilsikloheksan gibi apolar çözücüler ile karışık olarak kullanmak yerine, apolar çözücülerini tek başlarına kullanmak; sulu fazda apolar çözücülerin çözünürlüğü az olduğu için çözücü kaybını minimuma düşürecek ve dolayısıyla da ekonomik kaybı ve çevre kirletici etkisini azaltacaktır. Bu, bizim uyguladığımız tuzla doyurma (salt out effect, tuz etkisi) metoduyla birleştirilirse, apolar çözücülerin polar çözücülere göre düşük olan kaprolaktam çözme gücü de kat kat arttırılmış olacaktır. Doygun tuz etkisiyle, kaprolaktamın (benzen-su) içindeki dağılım katsayısında meydana gelen artışına benzer bir artışın, sözü geçen apolar çözücüler için de olacağı çok açıktır.

KAYNAKLAR

- Barega, E.W., Zondervan, E., de Haan, A.B., 2013. Influence of Physical Properties and Process Conditions on Entrainment Behavior in Static-Mixer Settler Setup. *Industrial&Engineering Chemistry Research*, 52(8) :2058-2068.
- Environmental Protection Agency, 2012. Technology Transfer Network Air Toxics Web Site, <http://www.epa.gov/ttn/atw/hlthef/benzene.html>, (Erişim Tarihi: 3 Haziran 2013).
- Glazko, I.L., Druzhinina, Y.A., Levanova, S.V., 2007. Performance and selectivity of organic solvents in extraction of caprolactam from lactam oil. *Russian Journal of Applied Chemistry*, 80(6) : 941-944.
- Gong, X., Lu, Y., Zhang, Y., Gao, M., Luo, G., 2007. Liquid-Liquid Equilibria of the Quaternary System Water+Caprolactam+1-Octanol+ Ammonium Sulfate. *Journal of Chemical Engineering Data*, 52(3): 851-855.
- Gong, X., Lu, Y., Luo, G., 2009. Caprolactam recovery by a column packed with polysulfone microcapsules containing 1-Octanol. *Separation and Purification Technology*, 69(1): 71-77.
- Gong, X., Lu, Y., Luo, G., 2010. Phase Equilibrium Calculations in Mixtures Containing Caprolactam with a UNIFAC Model. *Chinese Journal of Chemical Engineering*, 18(2): 286-291.
- Van Delden, M.L., Kuipers, N.J.M., de Haan, A.B., Lerner, O., 2002. Evaluation of improved solvents for caprolactam extraction. *Proceedings of the International Solvent Extraction Conference, Cape Town, South Africa*, Chris van Rensburg Publications, Melville, 668-673.
- Van Delden, M.L., Kuipers, N.J.M., de Haan, A.B., 2004. Liquid-Liquid Equilibria and Physical Properties of the Quaternary Systems Water+Caprolactam+Ammonium Sulfate + Benzene and Toluene. *Journal of Chemical&Engineering Data*, 49(6): 1760-1770.
- Van Delden, M.L., Kuipers, N.J.M., de Haan, A.B., 2006. Selection and evaluation of alternative solvents for caprolactam extraction. *Separation and Purification Technology*, 51(2): 219-231.
- Van Delden, M.L., Vos, G.S., Kuipers, N.J.M., de Haan, A.B., 2007. Extraction of Caprolactam with Alternative Benign Solvent in a Pulsed Disc and Doughnut Column. *Solvent Extraction and Ion Exchange*, 25(5): 639-664.
- Windholz, M., Budavari, S., Stroumstos, L.Y., Fertig, M.N., 1976. *The Merck Index, An Encyclopedia of Chemicals and Drugs*, Ninth Edition, Merck&Co., Inc., Rahway, N.J., USA.
- Wikipedia, 2013. Caprolactam. <http://en.wikipedia.org/wiki/Caprolactam>, (Erişim Tarihi: 3 Haziran 2013).