

**MEKANİK HASSAS EKİM MAKİNALARINDA TOHUM DAĞILIMININ  
ELEKTRONİK YÖNTEMLE ÖLÇME OLANAĞI**

**Fikret DEMİR\***

**Cevat AYDIN\*\***

**ÖZET**

Ekim makinalarının performansının değerlendirilmesinde tohumların isteğe uygun olarak dağılımı önemli bir kriterdir. Bu çalışma ile ekim makinalarının laboratuvar koşullarında sıra üzeri tohum dağılımının elektronik yöntemle ölçme olanağı araştırılmıştır. Sıra üzerindeki tohum aralığının belirlenmesi için fiziksel büyükler olan çalışma hızı ve ekici çarktan düşen iki tohum arasındaki zaman aralığı impuls vericiler ile elektronik olarak ölçülmüştür. Sonuç olarak bu yolla, 0.5-2 m/s çalışma hızlarında; 4-7 mm tane çaplarında ve 7-50 cm sıra üzeri aralığı koşullarında, günümüzdeki alışılmış yöntemlere göre büyük zaman kazancı ve daha rasyonel bir değerlendirmenin yapılabileceği ortaya konulmuştur.

**ZUSAMMENFASSUNG**

**MÖGLICHKEITEN DES ELEKTRONISCHES MESSVERFAHRENS ZUR  
BESTIMMUNG DER KÖRNERVERTEILUNG VON MECHANISCHEN  
EINZELKORNSÄMASCHINEN**

Zur Beurteilung der Güte von Sämaschinen ist die regelmäßige Verteilung der Körner von entscheidender Bedeutung. Mit dieser Arbeit wurde die Möglichkeit durch ein elektronisches Verfahren zur Messung der Körnerverteilung von Sämaschinen in Laborbedingungen untersucht. Um den Kornabstand zu bestimmen, wurde die physikalischen Größe, also die Fahrgeschwindigkeit und die Zeit zwischen dem Fallen zweier Körner mit Hilfe eines Impulsgeber elektronisch festgestellt. Nach den Ergebnissen wurde festgestellt, dass durch diese Methode einen beträchtlichen Zeitgewinn und eine noch rationellere Versuchsdurchführung gegenüber bisher verwendeten gewöhnlichen Versuchsmethoden beschaffen wird. Diese Methode kann für die Sämaschinen mit einem Durchmesser von 4-7mm, bei einer Fahrgeschwindigkeit von 0.5-2 m/s und einem Sollkornabstand von 7-50 cm empfohlen werden.

\* Yrd. Doç. Dr., S.Ü. Ziraat Fakültesi, Tarım Makinaları Bölümü, KONYA

\*\* Yrd. Doç. Dr., S.Ü. Ziraat Fakültesi, Tarım Makinaları Bölümü, KONYA  
Geliş Tarihi : 10.02.1995

## **GİRİŞ**

İlmi baza dayandırılan bir değerlendirme deney işlemlerinin manidar temellerini oluşturur. Bu durumda tüm değerlendirmeler için lüzumlu büyüklükler fiziksel olarak ölçülmeli ve bu ölçü değerleri her zaman ve her yerde kullanılabilir olmalıdır. Bu nedenle elektronik ölçme yöntemleri, değişik büyüklüklerin ölçülmesine olanak vermekle birlikte, ölçme işinin sıhhatli ve çabuk yapılmasını da sağlamaktadır.

Ekim makinalarıyla ekilen tohumun değerlendirilmesinde tohum dağılımı önemli bir kriteri oluşturmaktadır. Ekim işleminde homojen bir tohum dağılımı üç açıdan önemlidir:

a) Biyolojik açıdan; homojen bir büyüme ve bununla beraber her bitkinin eşit zamanda hasat olgunluğuna ulaşması için, her tohumun gelişimi esnasında, yaklaşık eşit ölçülerde hayat alanına gereksinimi vardır.

b) Teknolojik açıdan; otomatik toprak işleme ve hasat makinalarının kullanımı için sıra üzerindeki tohumlar arasında mümkün olduğunca aynı tohum aralığı olması gerekir.

c) Ekonomik açıdan; ekim makinasının rasyonel kullanımı yanında yüksek hız ve geniş çalışma hızı aralığında, iyi bir ekimin gerçekleştirilmesi gerekir (Schrottmaier, 1976; Turgut ve ark., 1991-93).

### **Tohum Dağılımının Belirlenmesinde Kullanılan Geleneksel Yöntemler**

Esas itibarıyla şimdiye kadarki kullanılan yöntemlerle tarla uygulamalarının tohum dağılımının ölçülmesine uygun olmadığı söylenebilir. Aşağıda belirtilen yöntemler genelde laboratuvarında uyulanan yöntemlerdir.

#### **Band Düzeni Yöntemi**

Eski ama bugün halen kullanılan bir yöntemdir. Bu yöntem çok zaman almasından dolayı ve az sayıda ölçüm yapıldığından doğru ve hassas bir sonuç vermemektedir. Olumlu yönü çimlenme gücünün değerlendirilebilmesidir.

#### **Fotoelektriksel Yöntem**

Bu yöntem, band yönteminin modernize edilmiş şeklidir. Bu yöntemde tohumlar bir ışık hüzmesinden geçerken bir impuls değişikliğine (gerilim) neden olmakta ve bu impuls yazıcıda kaydedilmektedir. Bu yöntemin olumsuz yönü, impuls aralığının ölçülmesinde çok zaman harcanmasıdır. Bununla beraber elektronik ölçme yönteminin temelini teşkil eder.

### **Sıra Üzeri Tohum Aralığının Tarlada Belirlenmesi Yöntemi**

Bu yöntemde tohumlar çimlendikten sonra, bitkilerin sıra üzeri aralıkları ölçülür. Bu işlemde değişik sıralardaki sıra üzeri aralıklar belirlenir. Bu yöntemin bir çok olumsuz yönü bulunmaktadır. Tohumun çimlenmesi hava koşullarına ve tohumun çimlenme gücüne bağlıdır. Bozukluğun makinadanımı yoksa çimlenme gücünün düşüklüğündenmi kaynaklandığı bilinemez. İşlemler can sıkıcı ve zahmetlidir. Değerlendirmeler ve sonuçlar kısa zamanda verilemez.

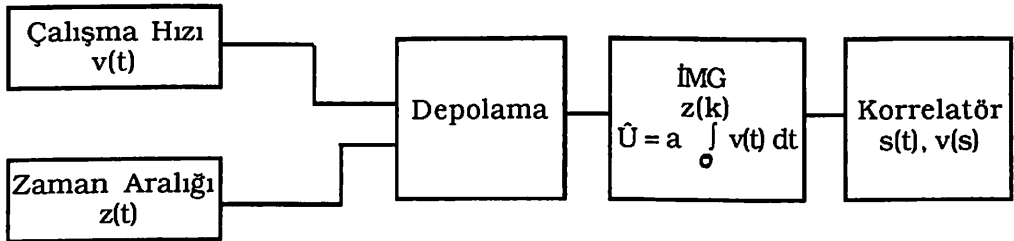
### **Brübach Yöntemi**

Bu yöntem Berlin Teknik Üniversitesi'nde geliştirilmiştir. Bu yöntemde yüzeydeki hareketli dağılımların belirlenmesi amaçlanmıştır. Sıralar halinde çok sayıda kutucukların yerleştirildiği esas büyük bir plakadan oluşur. Bu yöntemin materyal ve zaman gereksinimi büyüktür. Ekim makinalarının deneyleri için elverişli değildir.

### **Tarlada ve Laboratuvarında, Ekim Makinası Tohum Dağılımının Elektronik Yöntemle Belirlenmesi**

#### **Elektronik Ölçme Yönteminin Prensibi**

Bu ölçme yöntemi, ekim makinalarının laboratuvarında ve tarlada tohum dağılımının belirlenmesinde kullanılmaktadır. Bu yöntemde tohumlar arası uzaklık (Si) ölçülebilir iki fiziksel büyüklüğe dönüştürülür. Bu her iki büyüklük; makinanın çalışma hızı (v) ile tarlaya düşen iki tohum arasındaki zaman aralığı (z<sub>1</sub>)'dir. Sıra üzeri tohum aralıkları elektriksel yolla direkt olarak ölçülemediği için bu işlem gerekmektedir. Makinanın çalışma hızı ve zaman aralığı elektronik yolla kolaylıkla ölçülebilir ve kaydedilebilir (depolanabilir). Her iki fiziksel büyüklük sekronize olarak değerlendirilir veya bir yerde kaydedilerek saklanabilir. Daha sonra bu ölçümler üzerinde gerekli hesaplar veya işlemler yapılabilir (Şekil 1). Bu esnada her iki transörme edilmiş büyüklükler, hassas bir şekilde integral yoluyla tohum aralığı ölçülen büyüklüğe dönüştürülür veya hesaplanır (Schrottmaier, 1976).



Şekil 1. Ölçme işleminin prensibi (Schrottmaier, 1976)

$$J_i = C s_i = C \int_0^{z_i} v(t) dt \quad i= 1, 2, 3...$$

Bir koordinat sisteminde, tohum dağılımı olması gereken değerle ölçülen değerlerin olaransal olarak bağımlılığı, çalışma hızı ile birlikte parametre olarak dikkate alınmıştır. Ölçü işleminde makinanın çalışma hızı bağımsızdır.

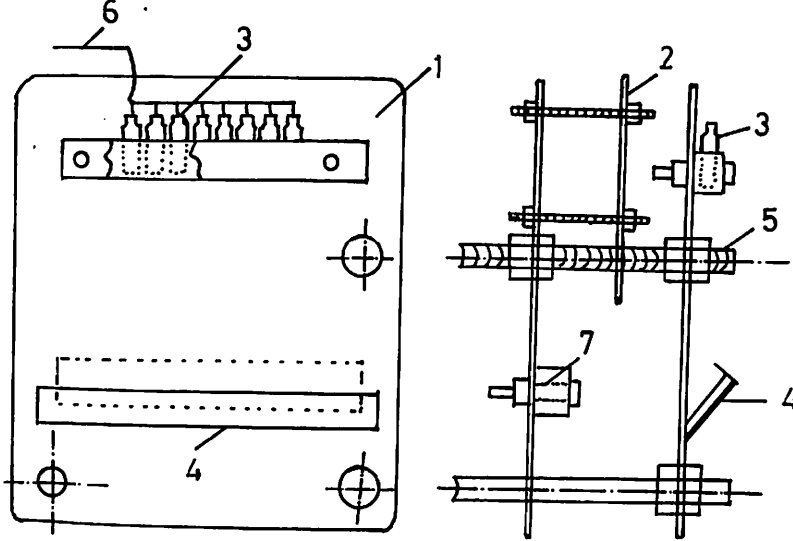
Bu çalışmamızda, literatür bilgilerinin ışığı altında sıra üzeri tohum dağılımının belirlenmesinde kullanılan prototip bir impuls verici (algılayıcı) sistem imal edilerek hassas tek dane eken şeker pancarı ekim makinasında denenmiştir.

## MATERYAL ve YÖNTEM

### Materyal

**İmpuls Verici :** Prototip olarak yapılan impuls verici optik ve elektriksel olmak üzere iki kısımdan ibarettir. Optik kısım; bir sıra üzerine dizilmiş küçük ampüller, ayna ve ışık hüzme aralığından; elektriksel kısım ise soket, direnç, kondensatör ve fotoselden oluşmaktadır (Şekil 2).

İmpuls vericinin çalışma prensibi, bir tohumun ekici çarktan düşmesi anında ışık hüzmesinin kısmı bir şekilde kesildiği bir ışık kaynağıdır. Fotoselin aydınlanma şiddetinin değişmesi ile fotoselde bir anlık gerilim değişmesi olmaktadır. Bu değişim bir yükselteçten geçirilerek osilagraf ile ışığa duyarlı kağıda kaydedilmektedir. Her gerilim değişikliği bir impuls demektir.



Şekil 2. İmpuls verici (1: Sac plaka, 2: Ayar plakası, 3: Ampüller, 4: Ayna, 5: Ayar civatası, 6: Kablo, 7: Fotosel)

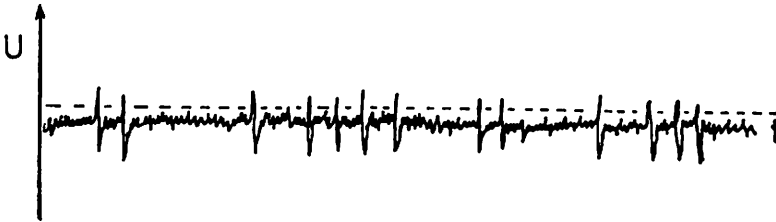
Denemelerde pancar ekiminde kullanılan mekanik hassas ekim makinasının bir ünitesi kullanılmıştır. Ekim makinası ünitesi laboratuvarında bulunan deney setine bağlanarak impuls verici ekici çark altına monte edilmiştir.

Denemelerde tohumluk olarak 1000 dane ağırlığı 35.2 g olan Kws-Pura monagerm kaplanmış pancar tohumu kullanılmıştır. Üniteye hareket bir elektrik motoru-redüktör aracılığı ile verilmiş olup, elektrik motorunun devri elektronik varyatör yardımıyla kontrol edilmiştir. Ekici üniteye hareket zincir-dişli sistemiyle iletilmiştir. Ekim makinası ünitesinde kullanılan ekici disk dıştan beslemeli olup, ekici diske ait bazı ölçüler aşağıda verilmiştir.

Disk çapı	: 218 mm
Delik çapı	: 4-7 mm
Delik eksenleri arası mesafe	: 8 mm
Diskin delik sayısı	: 90 adet
Disk çevre hızı	: 0.05-0.13 m/s
Disk devir sayısı	: 4.76-11.90 1/min

Uygulamada pancarın, genellikle sıra üzeri aralığı olarak 6-8 cm arasında ekilmesi nedeniyle çalışmada sıra üzeri aralık ( $s_0$ ) 7 cm olarak dikkate alınmıştır. Araştırmada dört farklı çalışma hızlarında (0.50, 0.75, 1, 1.25 m/s) çalışılmıştır (Irla, 1974; Önal, 1987; Ögüt, 1991, Çarman ve ark., 1984).

Seçilen çalışma hızı ve sıra üzeri aralığında makina çalıştırılarak impuls vericiden alınan sinyaller HBM marka yükselticiden (Verstärker) geçirilerek bir yazıcı ile (Oszilograph) kaydedilmiştir. Devirler optik devir sayıcı ile ölçülmüştür (Şekil 3). Daha sonra alınan ölçüm verileri istatistiksel olarak özetlenerek sonuçlar grafiklerle ifade edilmiştir.



Şekil 3. İmpulslerin yazıcıda kaydedilmesi

Yapılan hesaplamalarda aşağıdaki eşitlikler kullanılmıştır (Schrottmaler, 1976).

$$v = \pi d n_m; \quad Z = \frac{1}{n p}; \quad a = \frac{n}{n_m} \quad \text{Burada;}$$

$v$  : Makinanın çalışma hızı (m/s),

$d$  : Makina tekerleğinin çapı (m),

$n_m$  : Makina tahrik tekerleğinin devir sayısı (1/s),

$z$  : İki tohum arasındaki geçiş süresi (s),

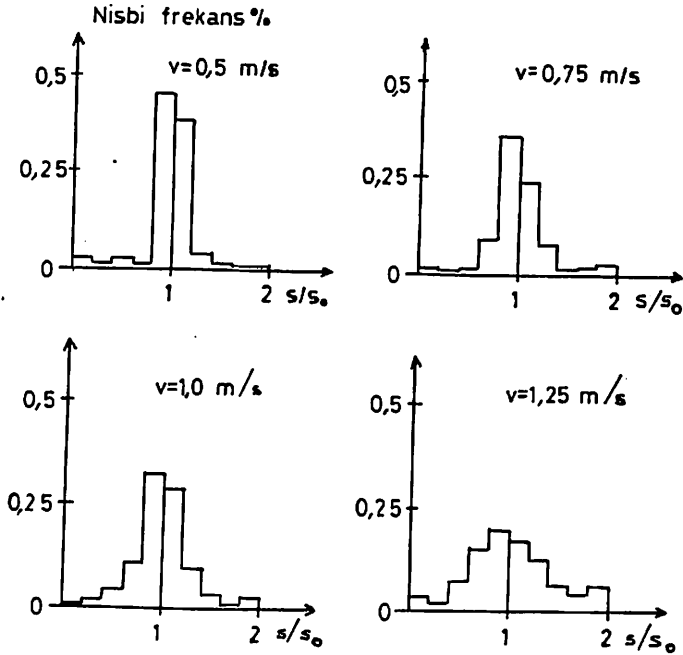
$n$  : Ekici diskin devir sayısı (1/s),

$p$  : Disk üzerindeki delik sayısı (adet),

$a$  : Transmisyon oranı.

### ARAŞTIRMA SONUÇLARI VE TARTIŞMA

Makinanın çalışma hızına bağlı olarak nisbi tohum dağılımı Şekil 4'te verilmiştir. Şekilde görüldüğü gibi makinanın düşük çalışma



Şekil 4. Tohum dağılımının çalışma hızına bağımlılığı (Kws-Pura kaplanmış pancar tohumu)

hızlarında tohumun sıra üzeri dağılımı olması gereken değere (s) çok yakındır. Çalışma hızının 2 m/s'den yüksek değerlerinde dağılım düzgünlüğü bozulmaktadır.

Bu yargıyı literatür bulgularında doğrulamaktadır (Schrottmaier, 1976). Bu nedenle prototip impuls vericinin 0.5 ve 2 m/s çalışma hızlarında kullanılabilceği söylenebilir.

Bu yöntemle çapı 4-7 mm arasında olan tohumlarda kullanılabilir. Daha küçük ve daha büyük çaplı tohumların kullanımına makina konstrüksiyonu engel olmaktadır. Literatür verileri pnömatik ekim makinelerinde tohum çapının 2-10 mm arasında, 0.25-5 m/s çalışma hızlarında ve 7-100 cm sıra aralığında kullanılabildiğini belirtmiştir (Schrottmaier, 1976).

Yapılan deneyler, 6-50 cm sıra üzeri aralığında bu yöntemin kullanılabilceğini göstermiştir. Ayrıca günümüzdeki yöntemlere göre bu yöntemin daha az zamanda ve rasyonel bir şekilde kullanılabilceği söylenebilir. Bu yöntemin tarla denemelerinde de kullanılabilirliğinin denenmesi araştırmaya değer bir konudur.

#### KAYNAKLAR

- Anonim., 1989. Hassas Ekim Makinalarının Deney Metodları. T.S.E. TS. 6424.
- Çarman, K., H. Haciseferoğulları, 1994. Mekanik Hassas Ekim Makinalarında Şeker Pancarı İçin Optimum İlerleme Hızı ve Düşme Yüksekliğinin Belirlenmesi. Tarımsal Mekanizasyon 15. Ulusal Kongresi, 138-146, Antalya.
- Irla, E., 1974. Vergleichsprüfung von pneumatischen Einzelkornsaemaschinen Schweizer Landtechnik. 5. Jahrgang, April, 382-384.
- Keskin, R., 1982. Pancar Ekiminde Çalışma Hızının Ekim Derinliği ve Sıra Üzeri Dağılım Düzgünlüğüne Etkisi. U.Ü. Zir. Fak. Dergisi, 1 (1), 39-50.
- Öğüt, H., 1991. Türk-Koop Pnömatik Hassas Ekim Makinasında Mısır İçin Optimum İlerleme Hızı ve Sıra Üzeri Aralığının Belirlenmesi. Doğa Türk Tarım ve Ormancılık Dergisi, 15, 423-431.
- Önal, I., 1987. Ekim Dikim Gübreleme Makinaları. E.Ü. Zir. Fak. Yayınları, No : 490, 372 s. İzmir.
- Schrottmaier, J., 1976. Elektronisches Messverfahren zur Bestimmung der Körnerverteilung vor Sämaschinen. Forschungsberichte, Bundes

- Versuchs und Prüfungsanstalt für landwirtschaftliche Maschinen und Geräte, Heft 4. Wieselburg.
- Scrödl, J., 1992. Prüfung von Einzelkornsämaschinen, Landtechnik, 3-92, Vogel Verlag, 126-129.
- Turgut, N., I. Özsert, A.K. Bayhan, 1991. Bazı Tahıl Ekim Makinaları Tohum Dağılım Düzenleri Sıra Üzeri Dağılım Düzgünlükleri Üzerine Bir Araştırma. Tarımsal Mekanizasyon 13. Ulusal Kongresi, 260-269. Konya.
- Turgut, N., I. Özsert, S. Bastaban, M. Kara, 1993. The Effect of Seed Tubes on The Longitudinal Seed Distribution in Drills. 5 th Int Long. On Mechanization and Energy In Agriculture, 237-245, Kuşadası Türkiye.