

Yayın Geliş Tarihi: 25.07.2012
Yayına Kabul Tarihi: 30.01.2013
Online Yayın Tarihi: 03.10.2013

Dokuz Eylül Üniversitesi
Sosyal Bilimler Enstitüsü Dergisi
Cilt: 15, Sayı: 2, Yıl: 2013, Sayfa: 281-312
ISSN: 1302-3284 E-ISSN: 1308-0911

TURİSTİK ÜRÜN SATIN ALMA DAVRANIŞININ TEKNOLOJİ KABUL MODELİ İLE İNCELENMESİ

Ali TÜRKER*
Gülay ÖZALTIN TÜRKER**

Öz

Günümüzde internet kullanımının hızlı bir şekilde toplumun her kesiminde yaygınlaşması, bireylerin yaşamları kadar tüketici olarak da alışkanlık ve davranışlarını değiştirmiştir. Son yıllarda ortaya çıkan önemli olgulardan biri olan internet üzerinden alışveriş, turistlerin satın alma karar sürecini etkilemekte, karar sürecinin aşamalarında belirleyici bir faktör olarak karşımıza çıkmakta, bu nedenle turizm ürünü satın alma kararında gittikçe önem kazanan ve üzerinde tartışılan bir konu haline gelmektedir.

Türkiye’de internet üzerinden alışveriş konusunda turistlerin davranışlarını inceleyen araştırma sayısı henüz çok yetersizdir. Bu çalışma Türkiye’ye gelen turistlerin e-alışverişe ilişkin davranış ve eğilimlerinin belirlenmesi amacıyla yapılmakta olup, aynı zamanda bireylerin teknoloji kabul davranışını açıklayan Teknoloji Kabul Modeli’nin (TKM), turistlerin internet üzerinden alışveriş davranışını ve internet üzerinden alışveriş davranışına dönük niyet ve fiiliyata dökülen davranışını açıklamaktaki yeterliliğini tartışmaktadır.

Bu çalışmanın temel amacı, turistik ürün satın alma davranışının Teknoloji Kabul Modeli ile incelemektir. Turistik ürün satın alma davranışı üzerinde etki eden faktörlerin ve bu faktörlerin davranışı etkileme yönleri ve oranlarının tespiti, turizm alanında gerçekleştirilecek elektronik pazarlama faaliyetlerine ışık tutacaktır.

Anahtar Kelimeler: *Turistlerin Satın Alma Karar Süreci, Online Davranış, Teknoloji Kabul Modeli.*

INVESTIGATION OF TOURISM PRODUCT PURCHASING BEHAVIOUR BY THECHNOLOGY ACCEPTANCE MODEL

Abstract

Today, the quickly spreading of Internets’ using throughout all part of the community, changed the individuals habits and behaviors as a consumer as well as their lives. One of the important phenomena occurring In recent years, shopping over the Internet, could affect the tourists’ purchase decision process and exist as being a

* Öğr. Gör., Muğla Sıtkı Koçman Üniversitesi, Ortaca Meslek Yüksekokulu, aturker@mu.edu.tr

** Öğr. Gör., Muğla Sıtkı Koçman Üniversitesi, Ortaca Meslek Yüksekokulu, gozaltin@mu.edu.tr

determining factor in the decision process stages, so it is becoming a controversial issue and increasingly important issue on the tourism product buying decision. In Turkey the number of research topics examining the shopping behavior of tourists over the Internet, is yet very insufficient. This study is being done in order to determine the behavior and tendencies of tourist coming to Turkey related to e-shopping, but also to discuss the efficiency of TAMs' explaining the behavior of tourists through buying on internet.

The main objective of this study is to examine the tourist product purchase behavior with the Technology Acceptance Model. The determination of the factors on touristic buying behavior and the directions and rates, will shed the light over electronic marketing activities.

Keywords: *The process of tourists' buying decision, Online behavior, Technology acceptance model.*

GİRİŞ

Çağımızda hızla gelişen ve yaygınlaşan bilgi ve iletişim teknolojilerinde son yıllarda yaşanan gelişmeler internet olgusunun hayatımıza önemli bir yere girmesine neden olmuştur. Web tarayıcılarının ilk defa geliştirildiği 1990'lı yıllardan başlayarak internetin ticari amaçlar için kullanımında da giderek yoğunlaşan bir artış gözlemlenmektedir. Özellikle son on yıl içerisinde internetin e-ticaret boyutuyla dikti çekmeye başladığı ve bu yönüyle yeni bir alışveriş şeklinin doğmasına neden olduğu gözlemlenmektedir. İnternet üzerinden alışveriş hareketlerinin gün geçtikçe artması işletmelerin pazarlama anlayışlarında farklı bakış açıları kazanmaları gerekliliğini ortaya koymuş ve pazarlama anlayışına yeni dinamikler kazandırmıştır. Günümüzde pek çok farklı sektör tarafından ilgi gören internet teknolojisi, turizm alanında sunulan ürün ve hizmetlerin pazarlanmasında da yeni yaklaşımlar geliştirilmesine neden olmuştur. Günümüzde tatil yapmak isteyen tüketicinin internet üzerinden gitmek istediği bölge hakkında bilgi sahibi olması, alternatif konaklama ve ulaşım imkânlarını değerlendirmesi, rezervasyon yapabilmesi, hızlı ve güvenli bir şekilde ödeme yapabilmesi gibi hizmetlerin tamamı mümkündür. Başta konaklama, havayolu ve seyahat işletmeleri olmak üzere pek çok turizm işletmesi internet üzerinden kendi rezervasyon ve iletişim sistemlerini kurarak kendi müşteri kitlelerini oluşturmayı amaçlamaktadırlar. Bu nedenle hem sunulan hizmetler hızlanmakta, fiyat alternatifleri ortaya çıkmakta, güvenlik önlemleri artmakta hem de turizm sektörü ve internet arasındaki bağ güçlenmektedir.

Herhangi bir turizm ürünü hakkında verilen satın alma kararı, gerçekte karmaşık bir süreç içerisinde yer alan basamaklardan sadece bir tanesidir. Farklı sektörlerde bir ürünü satın almak için verilen bir karar satın alma karar sürecinin tek bir ögesi iken, turistik ürün için verilen satın alma kararı ise turistlerin vereceği pek çok farklı kararı da etkilemektedir. Örneğin tatil yeri alternatiflerinden birinin seçilmesi; tatil süresi, konaklama şekli, ulaşım olanakları gibi pek çok kararın değişmesine neden olabilecektir. Farklı bir ifadeyle, turistler, turistik ürün satın

alma karar sürecinde pek çok ürün hakkında pek çok farklı karar alternatiflerinden birini tercih etmek zorunda kalmaktadır (Hyde, 2008: 73). Turistlerin tatil ihtiyacının ortaya çıkmasıyla başlayan satın alma karar süreci birbirleriyle ilişkili bir dizi kararın alındığı beş temel aşamadan oluşmaktadır. Turizmde satın alma davranışlarının karmaşıklığı ve her basamakta pek çok farklı kararın alınması gerekliliği nedeniyle turistik ürün satın alma karar sürecinin her basamağının ayrı ayrı titizlikle incelenmesi gerekmektedir.

Son yıllarda tüketicilerin internet alışverişleri alanındaki davranışlarını açıklamaya yönelik pek çok çalışmanın yapıldığı gözlemlenmektedir. Psikoloji biliminin insan davranışlarını açıklamak amacıyla geliştirmiş olduğu modellerin de bu çalışmalarda teknoloji kabulünü ve kullanımını etkileyen faktörlerin anlaşılmasına yönelik olarak kullanıldığı gözlemlenmektedir. Bu modeller bilgi teknolojilerinin kabulünü araştıran modellerin temelini oluşturmaktadır. Bu modellerden Teknoloji Kabul Modeli (TKM) en etkili ve en yaygın kullanılan model olma özelliğini taşımaktadır. Davis (1989) tarafından geliştirilen TKM, bireylerin internet üzerinden alışveriş yapma niyetlerini etkileyen faktörleri belirlemeyi amaçlamaktadır.

TURİSTLERİN SATIN ALMA KARAR SÜRECİ

Satın alma karar süreci, tüketicinin bir ihtiyacının ortaya çıkmasıyla başlayan, ihtiyacı gidermek için yaptığı araştırmalarla devam eden, mevcut alternatiflerin değerlendirilerek alternatiflerden birinin seçiminin yapıldığı, satın alma kararının verildiği ve satın alınan ürünün tüketilmesinden sonraki davranışlar ile son bulan bir süreci ifade etmektedir (İslamoğlu ve Altunışık, 2008: 7). Kotler (2000), satın alma karar sürecinin; “bir ihtiyacın ortaya çıkması”, “alternatiflerin belirlenmesi ve bilgi toplanması”, “alternatiflerin değerlendirilmesi”, “satın alma kararının verilmesi” ve “satın alma sonrası davranışlar” olmak üzere beş ana aşamadan oluştuğunu ifade etmiştir. Tüketici satın almak istediği ürünün özelliklerine göre bu aşamaların bazılarını atlayabilmekte ya da bazı aşamaların sırasını değiştirebilmektedir. Ayrıca, tüketicinin bu sürecin herhangi bir basamaklarında satın alma kararından vazgeçmesi de mümkündür.

Satın alma karar süreci insanoğlunun yaşamının her anında gözlemlenen bir faaliyet olmakla birlikte satın alma faaliyetinin kararı verenin özelliklerine ve satın alınmak istenen ürünün özelliklerine göre farklılık gösterdiği gözlemlenmektedir (Kotler, 2000: 160). Turizm ürünü satın alma sürecinde de farklı motivasyonlar ile turistik ürün satın alma kararı veren tüketicilerin satın alma kararlarının çok farklı faktörler tarafından etkilendiği gözlemlenmektedir (Swarbrooke ve Horner, 1999: 53). Ancak doğru turizm pazarlaması faaliyetinin gerçekleştirilebilmesi için tüketicilerin hangi faktörler nedeniyle belirli bir ürünü diğerine tercih ettiğinin nedeninin bilinmesi gerekmektedir. Tercih nedeninin doğru tepsi edilebilmesi için ise turistlerin satın alma karar sürecinde hangi aşamalardan

geçtiklerinin iyi anlaşılması gerekmektedir. Turistik ürün satın alma karar sürecinde turistlerin satın alma kararını belirli bir öncelik sıralamasına göre verdikleri gözlemlenmektedir (Rızaoğlu, 2003: 145-146). Rızaoğlu (2003) bu öncelik sıralamasının dört basamaktan oluştuğunu ifade etmiştir (Tablo 1).

Tablo 1: Turistik Satın Alma Kararlarında Öncelik Sırası

<p>a) Birincil Öncelikli Kararlar Tatil yapılacak mı, yapılmayacak mı? Tatil ne zaman yapılacak? Tatil ne kadar sürecek? Tatilde ne kadar harcama yapılacak? Tatile kimlerle çıkılacak?</p>	<p>b) İkincil Öncelikli Kararlar Tatilin türü ne olacak? Tatilin amacı nedir?</p>
<p>c) Üçüncül Öncelikli Kararlar Tatil nereye yapılacak? Tatil hangi konaklama tesisinde yapılacak? Tatilde yiyecek içecekler nasıl karşılanacak? Tatilde hangi ulaşım araçlarından yararlanılacak? Tatil rezervasyonu nasıl yapılacak?</p>	<p>d) Dördüncül Öncelikli Kararlar Tatil rezervasyonu ne zaman yapılacak?</p>

Kaynak: Rızaoğlu, B., (2003). *Turizm Davranışı*, 2. Baskı, Ankara: Detay Yayıncılık, s.145-146.

Tablo 1 incelendiğinde, turistlerin satın alma karar sürecinin aslında turist açısından bir dizi sorunun doğru cevaplanması süreci olduğu gözlemlenmektedir. Hudson (2008) ise turistlerin satın alma karar sürecinin; kültür, cinsiyet, yaş, yaşam biçimi, sosyal sınıf, danışma grupları ve satın alma motivasyonlarına göre farklılık gösterdiğini ifade etmiştir. Horner ve Swarbrooke (2007) ise satın alma karar sürecinin motivasyonlar ve belirleyiciler olarak adlandırdıkları iki başlık altında topladıkları faktörler tarafından etkilendiğini ve farklılık gösterdiğini ifade etmişlerdir. Motivasyonlar başlığı altında toplanan faktörler; kişisel gelişim, kültürel etmenler, duygusal faktörler, statü kaynaklı motivasyonlar, fiziksel etmenler ve kişisel etmenler olarak örneklendirilebilir. Belirleyicileri ise; deneyim, bilgi düzeyi, tutum, beklenti çeşidi ve düzeyi gibi başlıklar ile örneklendirmek mümkündür.

Turistik ürün satın alma karar süreci karmaşık bir süreçtir. Ürünün satın alma kararının verilmesi bu sürecin basamaklarından sadece birini oluşturmaktadır. Ancak turistlerin satın almayla ilgili verecekleri tek bir karar diğer kararlarını da etkileyecektir. Örneğin, bir destinasyonun tercih edilmesi; ulaşım, konaklama, tatil süresi, tatil bütçesi gibi diğer pek çok kararın da farklılaşmasına neden olabilecektir (Hyde, 2008: 74). Tablo 1’de sıralanan öncelikli kararlar altında belirtilen her bir soru için verilen cevapların özelliklerine göre diğer sorulara verilecek cevaplar da değişiklik gösterecektir. Dolayısıyla turistik ürün satın alma karar sürecinin her aşamasında verilen kararlar nedeniyle bir önceki ya da bir sonraki aşamalarda alınması gereken kararların değişiklik göstermesi gerekeceği unutulmamalıdır.

ONLINE ALIŞVERİŞ DAVRANIŞI

Yirminci yüzyılın ikinci yarısından itibaren bilişim teknolojilerinde gerçekleşen hızlı değişimler, bilgisayarları insan hayatının vazgeçilmez bir parçası haline getirmiştir. İnternet teknolojisinin yaygınlaşması ile birlikte, bankacılık, iletişim, kütüphanecilik, eğitim, iş alanları gibi pek çok sahada köklü değişimler gerçekleşmiştir. Özellikle 2000'li yılların başlarından itibaren internet üzerinden gerçekleştirilen online alışveriş faaliyetlerinin giderek artması çağımız ekonomik, ticari ve sosyal hayatında da köklü değişimler yaşanmasına neden olmuştur (Vijayarathy, 2004: 747).

Online alışveriş, internet teknolojisinin kullanılarak mal ve hizmet satın alma sürecini ifade etmektedir. Online alışveriş sürecinde de geleneksel alışveriş sürecine benzer şekilde tüketicilerin belli aşamalardan geçerek satın alma faaliyetini gerçekleştirmeleri söz konusudur. Ancak online alışverişin kendine özgü koşulları nedeniyle satın alma karar sürecindeki aşamaları geleneksel alışverişe göre farklılıklar göstermektedir. Tüketicilerin alternatifleri araştırması aşamasında, geleneksel alışverişten farklı şekilde tüketicilerin aktif olarak bilgi araştırması içerisinde bulunmamakta, şirketler oluşturdukları web siteleri aracılığıyla tüketicileri çekmeye çalışmaktadırlar. Tüketicilerin kendi web sitelerinden alışveriş yapmasını amaçlayan şirketler çeşitli fiyat indirimleri, kampanyalar düzenlemekte, dikkat çekmeyi amaçlayan reklam faaliyetleri yürütmekte, müşterilerine ödüller vermektedirler (Li ve Zhang, 2002: 508).

Online alışveriş, tüketicinin mağaza, vitrin gezme zahmetine girmeden, yorulmadan ya da sıkılmadan alışveriş imkanının sunulduğu, bununla birlikte karşılaştırma, deneyim sahiplerine danışma, fikir alma fırsatlarının da bulunduğu ve böylelikle satın alma sorununun daha etkin bir şekilde çözümlendiği bir pazarlama ve satış kanalı olarak tanımlanmaktadır (Kırcova, 2008: 144). Online alışveriş, sahip olduğu özellikleri sayesinde aynı zamanda zaman ve mekan sınırlılıklarını da ortadan kaldırmaktadır. Daha az zaman içerisinde ve daha az maliyet ile dünyanın pek çok bölgesinden pek çok alternatifin aynı anda değerlendirilmesi ve karşılaştırılması online alışveriş sayesinde mümkündür. Bu nedenle şirketlerin tüketicilerin internet üzerinden alışveriş yapma ve yapmama nedenlerini öğrenmeleri, bu kanaldan sundukları ürünlerini geliştirmeleri ve daha geniş kitlelere hitap eder hale getirmeleri açısından büyük önem taşımaktadır.

Çağımızda bilgi toplumu olabilmenin, bilginin sürekliliği ve bilgiye ulaşabilmenin temel koşulu Bilişim ve İletişim Teknolojilerini etkin ve verimli kullanabilmekten geçmektedir. Günümüzde internet teknolojisinin kullanımının hızla yaygınlaştığı görülmektedir. Bu yaygın kullanım ise insanların hayat tarzını etkilemekle birlikte tüketici olarak da alışkanlıklarını ve davranış kalıplarını değiştirmektedir. İnternet üzerinden alışveriş, bu alışveriş nedeniyle değişen pazarlama kararları, tüketicilerin değişen davranış kalıpları, internet alışverişinin daha etkin kullanımı için yapılması gerekenler, internet alışverişinde satın alma

kararlarını etkileyen faktörler gibi pek çok konu pazarlamacılar, yöneticiler ve akademisyenler açısından gittikçe önem kazanan konu başlıklarını oluşturmaktadır.

Bilgi ve İletişim Teknolojilerinin Kabulüyle İlgili Teorik Modeller

İşletmeler, performanslarını arttırmak, çalışanlarından daha yüksek verim almak ve işletmedeki faaliyetlerin daha kolay ve hızlı yapılmasını sağlamak amacıyla farklı teknolojik sistemlerden faydalanma eğilimindedirler. Ancak, teknolojik sistemlerin çalışanlar tarafından etkin kullanımının sağlanamaması ve çalışanların yeni sisteme uyum sağlayamamaları bu sistemlerin yeterince etkin kullanılmasına engel olmaktadır. Çalışanların yeniliğe olan dirençlerinin kaynağının araştırılması ve bu dirençlerin aşılabilmesi için çözüm önerilerinin geliştirilmesi işletmelerin ve araştırmacıların temel problemlerinden biridir. Başlangıçta davranışların açıklanması amacıyla oluşturulan modeller ilerleyen süreçte bireylerin teknoloji kabulü ve kullanımını etkileyen faktörlerin belirlenmesi amacıyla kullanılır olmuş ve bilgi teknolojilerinin bireyler tarafından kabulünü araştıran modellerin temelini oluşturmuştur. Bu modeller içerisinde en etkili olanlardan ve en çok kullanılan modellerden biri ise Teknoloji Kabul Modelidir (TKM). TKM'nin temellerini Nedensel Davranış Teorisi (NDT) oluşturmaktadır. NDT ise ilk olarak Fishbein ve Ajzen (1975) tarafından geliştirilen öncü modellerden biri olma özelliğini taşımaktadır. NDT'nin temel varsayımlarından biri olan bireyin davranışı gerçekleştirip gerçekleştirilmemesinin tamamen bireyin bilinçli yaptığı bir davranış olduğu varsayımı gerçek hayatta pek mümkün olmayacağı düşünülerek NDT'ye 'algılanan davranışsal kontrol' değişkeni eklenmiş ve bu sayede Planlı Davranış Teorisi (PDT) geliştirilmiştir.

Teknoloji Kabul Modeli (TKM)

Bireyin davranış şekillerini ve nedenlerini inceleyen teoriler çoğunlukla psikoloji bilimi tarafından geliştirilen ve diğer disiplinler tarafından kullanılan modeller olmuştur. Bu teorilerden biri de TKM'dir. Davis (1989) tarafından geliştirilen TKM'nin temel amacı bireyin internet üzerinden alışveriş yapma niyetlerini etkileyen faktörleri belirlemektir. TKM, birey tarafından bilişim teknolojisinin kabulünü, bireyin bilişim teknolojisini kullanma niyeti, eğilimleri, algıları ve davranışlar arasındaki ilişkileri açıklamayı amaçlamaktadır. TKM, teknoloji kullanma istek be niyetlerini üç temel unsura dayanarak ölçmeyi hedefleyen bir teoridir. Bu üç temel unsur aşağıda sıralanmaktadır:

1. Algılanan kullanılabilirlik (AK),
2. Algılanan kullanım kolaylığı (AKK),
3. Kişinin davranışa dönük niyeti (DN).

TKM'nin temel varsayımı, algılanan kullanılabilirliğin ve algılanan kullanım kolaylığının kişinin davranışa dönük niyetini belirlediği varsayımdır. Algılanan kullanım kolaylığı ve algılanan kullanılabilirlik ise bireylerin teknoloji kullanma veya kullanmama niyetlerini belirleyen diğer önemli değişkenleri oluşturmaktadır (Davis,

1989: 320). Bu iki değişkenin teknoloji kullanma niyetlerini ölçmede yeterliliği ve başarısı bu alanda yapılan çeşitli araştırmalar tarafından ispatlanmıştır (Legris ve diğerleri, 2003: 193). Algılanan kullanılabilirlik, bireylerin bir teknolojiyi kullanarak yaptıkları işteki performanslarının artması yönünde sahip oldukları eğilimi; algılanan kolaylık ise belli bir teknolojinin kullanımının fazla çaba sarf etmeden öğrenilmesini ve pratik kullanımını ifade etmektedir (Davis, 1989:322). Algılanan kullanılabilirlik, bir kullanıcının herhangi bir teknolojiyi kullanmasının belli görevleri yaparken ve sorunları çözerken kendisine sağlayacağı performans artışı ile ilgilidir (Keller, 2005:301).

Temelde bir faaliyetin bilgisayar teknolojisi kullanarak yapılmasının kabulünü araştırmak amacıyla geliştirilmiş olan TKM (Ameri, 2009:12), günümüze gerçekleştirilen online tüketici araştırmalarına temel oluşturmaktadır. Bu alanda kullanılan diğer kuram ve yapıların ise bu model ile bütünleştirildiği gözlemlenmektedir. Online tüketiciler arasında bilgisayar kullanıcıları (Koufaris, 2002: 205) oldukları için, online tüketici davranışlarının bazılarının nedenlerinin açıklanmasında da TKM'nin güvenilir bir yapı olduğunu ifade etmek mümkündür (Uygun vd., 2011: 376).

TKM kullanılarak gerçekleştirilen araştırmalar incelendiğinde, bu alanda Gefen'in (2000), elektronik ticarete alışkanlıkların ve güven duygusunun rollerini tanımlayıcı bir çalışma gerçekleştirdiği görülmektedir. Çalışmada; güven, alışkanlık, araştırma, satın alma ve güven eğilimi boyutları ele alınmıştır. Gefen'in çalışmasında faktörler arasındaki ilişkilerin tanımlanabilmesi amacıyla yapısal eşitlik modeli kullanılmıştır. Araştırmacı analize dahil edilen tüm faktörler arasında pozitif yönlü, anlamlı ilişkiler bulmuştur. Regresyon analizi kullanılarak gerçekleştirilen bir başka araştırma ise tüketici tutumlarının etkilerinin belirlenmesine yönelik olarak gerçekleştirilmiştir. Liao ve Cheung (2001) tarafından gerçekleştirilen bu çalışmada, ürünlerin yaşam dönemi, online işlemlerin güvenliği, fiyat, sağlayıcı kalitesi, ve internet kullanımının bireylerin online alışveriş yapma niyetlerini etkilediği belirlenmiştir.

Koufaris (2002) tarafından gerçekleştirilen bir çalışma ise, tüketicilerin bir web sitesinden satın alma kararını etkileyen faktörler ve aynı siteden yeniden alışveriş yapma nedenlerini anlamaya yönelik bir çalışmadır. Söz konusu çalışmada algılanan kullanılabilirlik faktörünün alışveriş yapma eğilimi üzerinde yüksek derecede etkiye sahip olduğu anlaşılmıştır. Sitenin kullanımı sürecinde elde edilen deneyimler ve aranan ürünün web sitesinde bulunmasının ise alışveriş deneyimi üzerinde pozitif yönlü bir etkiye sahip olduğu belirlenmiştir.

Pavlou (2003) gerçekleştirdiği çalışmada TKM modeline güven ve risk faktörlerini dahil ettiği gözlemlenmektedir. Corbitt ve arkadaşları (2003) ise gerçekleştirdikleri benzer bir çalışmada algılanan güven modelinde; algılanan pazar yönelimi, algılanan site kalitesi, algılanılan teknik güvenilirlik, algılanan güven, algılanan risk, kullanıcıların web deneyimi ve e-ticaretteki katılımcılar olmak üzere yedi faktör tanımlamışlardır. Çalışmada, tüketicinin algıladığı güven düzeyinin söz

konusu yedi faktörden etkilendiği ve web deneyimleri ile algılanan risk arasında negatif yönlü bir ilişkinin olmadığı ortaya konmuştur. Bu sonuçlarla birlikte güven, pazar yönelimi ve teknik güvenilirlik faktörleri ile web sitesi kalitesi arasında pozitif yönlü yüksek derecede bir ilişkinin olduğu saptanmıştır.

Shih (2004), çalışmasında, e-alışveriş davranışlarını tahmin etmek amacıyla TKM'yi temel almakla birlikte daha da geliştirilmiş bir model kullanmıştır. Shin'in kullandığı, 29 ifadenin bulunduğu ölçek yedi faktörü içermektedir. AK, AKK, tutum, kalite, kullanıcı memnuniyeti, güvenlik ve kullanıcı kabulü faktörleri araştırmada ilişkileri ölçülen yedi faktörü oluşturmaktadır. Araştırma sonucunda e-alışverişe ilişkin bireysel tutumların kullanıcı kabulünü pozitif yönde etkilediği ortaya çıkmıştır. Aynı zamanda AK ve AKK'nin e-alışverişe ilişkin tutumları tanımladığı sonucu çıkmıştır. Ancak Shih'in Ak'nin kullanıcı kabulünü pozitif yönde etkilediği hipotezi araştırma sonucunda doğrulanmamıştır.

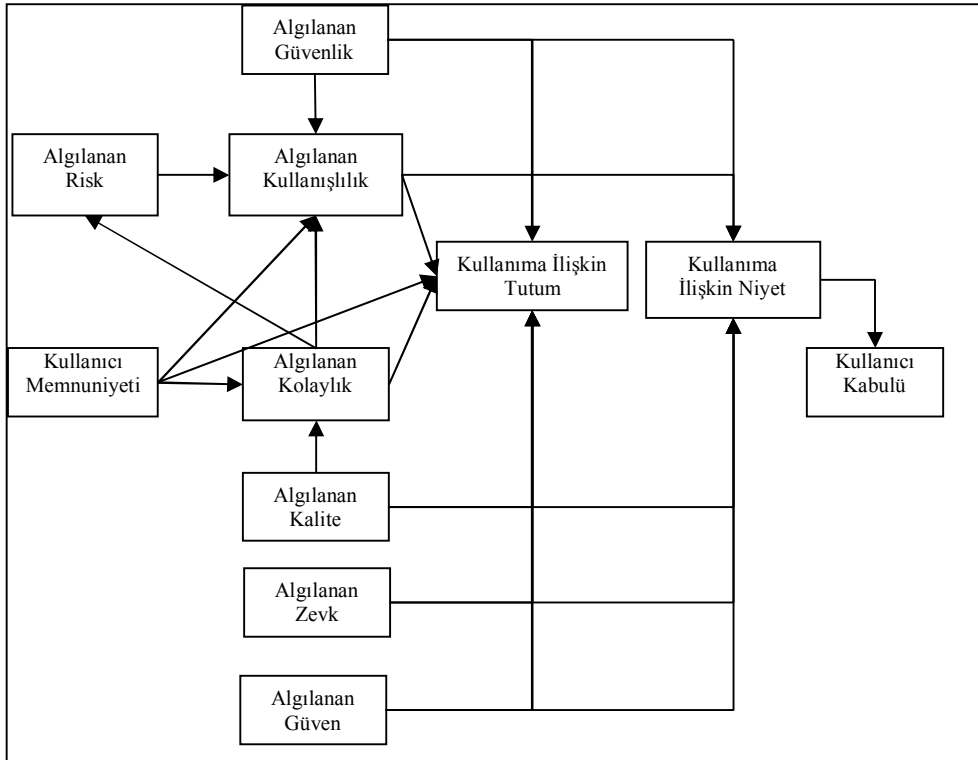
Yapısal eşitlik modelinin kullanıldığı başka bir çalışmada ise Chen ve Tan (2004) sanal mağazaların tüketici kabulü için bir model geliştirmiştir. Tüketicilerin algıladıkları sanal mağazanın AKK'sinin, AK'yi pozitif yönde etkileyeceği varsayımının test edildiği çalışmada, varsayımın doğrulanmadığı gözlemlenmiştir. Çalışma sonucunda, tüketiciler tarafından algılanan güvenin ve algılanan servis kalitesinin sanal mağazayı kullanma tutumunu pozitif yönde etkilemesine rağmen sanal mağazanın bilgi zenginliği ile algılanan kullanılabilirlik arasında anlamlı bir ilişkinin olmadığı belirlenmiştir. Lim ve arkadaşları (2005) tarafından gerçekleştirilen başka bir çalışmada ise AK, AKK, algılanılan kullanım keyfi, algılanılan güvenlik ve online alışveriş faktörlerinden oluşan model test edilmiştir. Üç modelin kurulduğu çalışmada doğrudan etki modeli istatistiksel olarak anlamlı bulunmazken AK'nin aracı olduğu etki modeli kısmi olarak anlamlı bulunmuştur. Çift yönlü aracı ile etki modeli olarak adlandırılan üçüncü model ise uyum iyiliği ölçütlerine göre anlamlı bulunmuştur. Araştırma sonucunda AK'nin online alışverişte doğrudan bir etkiye sahip olmadığı ortaya konmuştur. Algılanan kullanım keyfinin ise internet kullanımı üzerinde anlamlı etkisi olduğu belirlenmiştir. Algılanan güvenliğin ise online alışveriş üzerinde etkisi bulunamamıştır.

2007 yılında gerçekleştirilen bir diğer araştırmada ise Kim ve arkadaşları (2008), "güven temelli karar verme" olarak adlandırdıkları yedi faktörden oluşan kuramsal modelin geçerliliğini araştırmışlardır. Söz konusu yedi faktörü; algılanılan güvenlik koruması, algılanılan kişisel gizliliğin korunması, bilgi kalitesi, güven, pozitif ün ve aşinalık faktörleri oluşturmuştur. Analizler sonucunda güven faktörünün online alışveriş niyetini doğrudan etkilediği ortaya konmuştur. Tüketicilerin algıladıkları güvenin online alışveriş niyetleri üzerinde pozitif yönlü güçlü bir etkiye sahip olduğu gözlemlenmiştir. Çalışmada aynı zamanda algılanan güven ile algılanan risk arasında ise negatif yönlü bir ilişkinin varlığı ortaya konmuştur. Online alışverişte tüketicilerin algıladıkları fayda satın alma niyetinde pozitif etkiye sahipken, algılanan risk satın alma niyetini olumsuz yönde

etkilemektedir. Söz konusu çalışmanın sonucunda, elektronik ticarete güven faktörünün algılanan riskin azaltılmasında yüksek derecede etkili olan önemli bir faktör olduğu vurgulanmıştır. Aynı yıl Lingyun ve Dong (2008) tarafından kuramsal olarak gerçekleştirilen bir başka çalışmada ise B2C e-ticaret araştırmalarında kullanılmak üzere örnek bir model geliştirilmiştir. Bu modelde ise klasik TKM modeline güven, sosyal olma ve algılanan kullanım keyfi faktörlerinin eklendiği gözlemlenmektedir.

Çelik (2009) yukarıda sıralanan faktörlerin online alışveriş davranışı üzerindeki etkilerini ele alan ve TKM modelini referans alarak geliştirilen bir model önerisinde bulunmuştur. Söz konusu model “Kuramsal Genişletilmiş Online Alışveriş Kabul Modeli –KGOAKM” olarak adlandırılmıştır (Çelik, 2009: 190). Söz konusu modelde yer alan faktörler (gizil boyutlar) ve bu faktörler arasında var olduğu varsayılan nedensel ilişkiler Şekil 1’de gösterilmiştir (Çelik, 2009: 191). Çelik’in çalışması bu çalışmaya temel oluşturması açısından da önem taşımaktadır.

Şekil 1: Kuramsal Genişletilmiş Online Alışveriş Kabul Modeli-KGOAKM



ARAŞTIRMANIN AMACI VE YÖNTEMİ

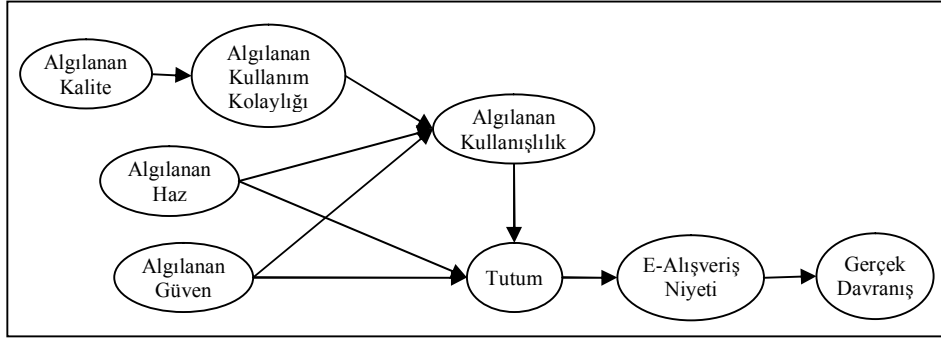
İnternet üzerinden alışveriş dünya genelinde, birçok farklı sektörde giderek önem kazanmaya başlayan bir olgudur. Tüketiciler günün yoğun temposu içerisinde kendilerine kalan kısa zamanlarda alışveriş ihtiyaçlarını farklı yollarla gidermeye çalışmaktadırlar. Kısa zamanlarda yüksek meblağlarda satın alma kararları vermek durumunda kalan tüketicilerin imdadına günümüzde internet üzerinden alışveriş yetişmiştir. Tatil satın alma kararı da tüketicilerin yoğun tempoları içerisinde vermek zorunda kaldıkları önemli alışveriş kararları içerisinde yer almaktadır. Bankacılık, sigortacılık, kitap/CD satışı, gibi tatil alışverişlerinde de tüketiciler artık internet üzerinden alışverişe yönelmiş bulunmaktadır.

Turist çeken ülkeler sıralamasında 2012’de 6.sırada yer alan, 30 milyon turist (www.tursab.org.tr) hedefine ulaşmış olan ülkemizde turizmin ülke ekonomisine çok ciddi katkıları olduğu bilinmektedir. Özellikle sıcak para sıkıntısı nedeniyle yaşanan uluslar arası krizlerin çözüm önerisi olarak da turizm faaliyetlerinin arttırılmasından bahsetmek mümkündür. Ülkemiz için bu denli öneme sahip olan bir faaliyetin sürekliliğini sağlayabilmek için bu faaliyet içerisindeki güncel değişimleri dikkatli takip etmek ve bu değişimlere paralel hareket etmek gerekmektedir. Turistik ürün alışverişlerinin sanal ortamlara taşındığı bir dünyada, ülkemiz turistik ürünlerini de bu mecrada pazarlamak, bu mecrada daha başarılı olmanın yollarını aramak kaçınılmaz bir zorunluluktur.

Bu çalışmanın temel amacı, TKM’nin turistik ürün satın alma davranışları üzerindeki etkisini incelemektir. Turistik ürün satın alma davranışı üzerinde etki eden faktörlerin ve bu faktörlerin davranışı etkileme yönleri ve oranlarının tespiti, turizm alanında gerçekleştirilecek elektronik pazarlama faaliyetlerine ışık tutacaktır.

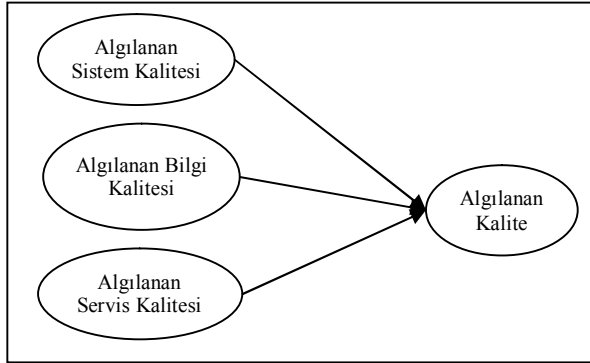
Online alışveriş konusunda niyet, tutum ve davranışı belirlediği düşünülen faktörler başlangıç olarak ele alınmıştır. Tüketicilerin online alışverişe ilişkin durumlarının belirlenmesi amacıyla birçok araştırmacı tarafından kullanılan ve uluslararası kabul görmüş TKM’ nin temel alındığı Şekil 1’ de verilen kuramsal modelden hareketle Şekil 2’de verilen “Genişletilmiş Online Alışveriş Kabul Modeli – GOAKM” (Çelik, 2009: 200-201) araştırma modeli olarak benimsenmiştir. Modelde yer alan faktörlerin (gizil değişkenlerin) Algılanılan Kalite (Algılanılan Bilgi Kalitesi (ABK), Algılanılan Servis Kalitesi (ASVK), Algılanılan Sistem Kalitesi (ASK), Algılanılan Güven (AG), Algılanılan Kullanım Kolaylığı (AKK), Algılanılan Kullanılışlılık (AK), Algılanılan Haz (AH), Tutum (AT), E-alışveriş Niyeti (AN)) ile Gerçek Davranış (GD) ve bu faktörler arasındaki nedensel ilişkilerin bireysel unsurları açıklayabileceği varsayılmıştır.

Şekil 2: Araştırma modeli: Genişletilmiş Online Alışveriş Kabul Modeli-GOAKM



Araştırma modelinde yer alan gizil değişkenlerden “Algılanan Kalite” dışındaki tüm gizil tek boyutlu olarak ele alınmıştır. Ancak şekil 3’de görüldüğü üzere “Algılanan Kalite”nin; ASK, ASVK ve ABK alt gizil değişkenleri tarafından açıklandığı varsayılmıştır (Çelik, 2009: 201).

Şekil 3: Algılanılan kalite boyutu ve alt boyutları



Algılanılan Bilgi Kalitesi (ABK) 3, Algılanılan Servis Kalitesi (ASVK) 4, Algılanılan Sistem Kalitesi (ASK) 3, Algılanılan Güven (AG) 6, Algılanılan Kullanım Kolaylığı (AKK) 5, Algılanılan Haz (AH) 4, Algılanılan Kullanışlılık (AK) 4, Tutum (AT) 8, E- alışveriş Niyeti (AN) 4 ve Gerçek Davranış (GD) 2 madde ile ölçülmüştür. Ölçme aracında 5 düzeyli likert ölçeği benimsenmiştir. Ölçme aracının cevaplandırılmasında, maddelerin açıkladığı durumların, gösterilme derecesine göre “Tamamen Katılıyorum”, “Katılıyorum”, “Ne Katılıyorum Ne Katılmıyorum”, “Katılmıyorum”, “Kesinlikle Katılmıyorum” şeklinde düzenlenmiştir. Tablo 2’de ölçekleri oluşturan faktörler gösterilmektedir.

Tablo 2: Yapısal Denklem Modelinde Kullanılan Faktörler

Y-MODEL (Bağımsız Gözlenen ve Dışsal Gizil Değişkenler)	X-MODEL (Bağımlı Gözlenen ve İçsel Gizil Değişkenler)
ALGILANAN HAZ (AH)	ALGILANAN KULLANIŞLILIK (AK)
ALGILANAN BİLGİ KALİTESİ (ABK)	ALGILANAN KULLANIM KOLAYLIĞI (AKK)
ALGILANAN SERVİS KALİTESİ (ASVK)	ALGILANAN TUTUM (AT)
ALGILANAN SİSTEM KALİTESİ (ASK)	E-ALIŞVERİŞ NİYETİ (AN)
ALGILANAN GÜVEN (AG)	GERÇEKLEŞEN DAVRANIŞ (GD)

ARAŞTIRMADA VERİ TOPLAMA YÖNTEMİ

Araştırmada iki temel yöntem kullanılmıştır. Literatür taraması sonucu elde edilen ikincil verilerin derlenmesi sonucu araştırmanın kavramsal çerçevesinin çizilmeye çalışıldığı ilk bölüm oluşturulmuştur. Araştırmanın ikinci bölümünde ise birincil veri toplama yöntemlerinden anket tekniğine başvurulmuştur.

Literatür taraması sonucu elde edilen veriler ışığında geliştirilen ölçeğin turistler üzerine uygulanması yoluyla birincil verilerin toplanması gerçekleşmiştir. Bu çalışmada Çelik'in (2009) çalışmasında kullanmış olduğu ölçek araştırma konusuna uyarlanarak kullanılmıştır. Ölçek oluşturulurken ifade sayılarında ya da içeriğinde herhangi bir değişikliğe gidilmemiştir. Oluşturulan ölçek iki ana bölümden meydana gelmektedir. Birinci bölümde katılımcıların demografik verileri ile internet kullanımı ve internetten alışveriş alışkanlıkları ile ilgili tanımlayıcı verileri içeren 12 soru katılımcılara yöneltilmiştir. Ölçeğin ikinci bölümünde ise TKM'nın boyutlarını ölçmeyi amaçlayan 43 ifadeden oluşan soru seti katılımcılara yöneltilmiştir. Katılımcılardan bu ifadelerle katılım düzeylerini 5'li likert ölçeği ile ifade etmeleri istenmiştir.

Araştırma evreni olarak Kapadokya bölgesini ziyaret eden yabancı uyruklu turistler belirlenmiştir. Bu bölgeyi ziyaret eden turistlerin önemli bir çoğunluğunun internet üzerinden satın alma işlemini gerçekleştiriyor olması bu bölgenin araştırma bölgesi olarak seçilmesinin birincil nedenidir. Bununla birlikte ülkemizde belli bölgelere belirli ülkelerden gelen turistlerin yoğunlaştığı gözlemlenirken Kapadokya bölgesinde böyle bir yoğunlaşmanın aksine geniş bir turist yelpazesi söz konusudur. Bu nedenle, bu bölgede yapılacak bir çalışmanın katılımcıların bölgesel dağılımı açısından da daha homojen olacağı düşünülmüştür (Ahiler Kalkınma Ajansı, 2012: 5).

İngilizce olarak hazırlanan ölçek, dil yeterliliği konusunda incelenmesi amacıyla konunun uzmanlarına incelenmiştir. Daha önce güvenilirliği ve geçerliliği test edilmiş bir ölçek olduğu için ayrıca ön-teste tabii tutulmamış, ancak veriler toplandıktan sonra analizler öncesi güvenilirlik analizi gerçekleştirilmiştir. Kapadokya bölgesinde faaliyet gösteren butik oteller aracılığıyla yapılan anket çalışması 01.12.2011 ile 05.01.2012 tarihleri arasında gerçekleştirilmiştir. Bireysel, internet rezervasyonu ile gelen turist oranı daha yüksek olduğu için çalışmanın butik otel müşterileri üzerinde yapılması uygun bulunmuştur. Araştırmada tesadüfi

olmayan örneklem yöntemlerinden kolayda örneklem yöntemi tercih edilmiştir. Anket süreci içerisinde Kapadokya bölgesinde faaliyet gösteren ve müşterilerine anket yapılmasını kabul eden beş butik otele toplam 500 anket gönderilmiştir. Gönderilen anketlerden 235 adedi geri dönmüş ancak özensiz doldurulan, yarım bırakılan anketler elendiğinde elde edilen örneklem sayısı 216 olarak gerçekleşmiştir. Elde edilen 216 anket öncelikle frekans dağılımları açısından SPSS 16 programı ile değerlendirilmiş daha sonra Lisrel 8.54 programı ile yapısal eşitlik modeli kurulmuştur.

BULGULAR

Tanımlayıcı Verilerin İncelenmesi

Araştırmaya katılanların %56'sını kadınlar, %44'ünü erkekler oluşturmaktadır. Katılımcılar arasında medeni durum bakımından da bir denge gözlemlenmiştir. Katılımcıların %56'sını oluşturan 120 kişi evli iken %44'ü (96 kişi) bekârlardan oluşmuştur. Araştırmaya katılanların yaş dağılımı incelendiğinde %37 ile en çok yoğunlaşmanın 26-35 yaş gurubunda gerçekleştiği gözlemlenmektedir. Bununla beraber 25'den az ve 36-45 yaş arası guruplarda da %22,7'şerlik bir dağılım söz konusu olmuştur. Dolayısıyla araştırmaya katılanların %80'in üzerinde bir bölümünün 45 yaşın altındaki kesimden oluştuğunu söylemek mümkündür. Eğitim durumları incelendiğinde, katılımcıların %68,5'inin (148 kişi) üniversite mezunu oldukları gözlemlenmiştir. Bu gurubu %19'luk bir oranla yüksek lisans ve doktora mezunları gurubu izlemiştir. Dolayısıyla katılımcıların genel anlamda eğitim seviyelerinin yüksek olduğunu söylemek mümkündür. Bu nedenle internet kullanım oranlarının da yüksek olabileceği düşünülebilir. Katılımcıların gelir seviyeleri incelendiğinde, araştırmaya katılanların %32,8'inin (71 kişi) aylık 2001-3000 \$ arası bir gelir düzeyine sahip oldukları gözlemlenmiştir. Katılımcıların %26,9'unun (58 kişi) gelir düzeyi ise 1001 ve 2000 \$ arasında gerçekleşmiştir. Gelir seviyesi 4000 \$'ın üzerinde olan kesim ise sadece %12,5 (27 kişi) olarak gerçekleşmiştir (Tablo 3).

Katılımcıların ülkesel dağılımları incelendiğinde, katılımcıların çok farklı bölgelerden geldikleri gözlemlenmiştir. Katılımcıların geldikleri ülkeler analizlerde kullanılabilir bir çoğunluk sağlayabilmek amacıyla bölgesel olarak gruplandırılmıştır. Bu bağlamda; ABD, Arjantin, Brezilya ve Kanada'dan oluşan Amerika Kıtası'ndan %14,8 (32 kişi); Almanya, Fransa, Hollanda, İngiltere, İspanya, İtalya, Polonya, Rusya ve Yunanistan'dan oluşan Avrupa Kıtası'ndan %36,6 (79 kişi); Çin, Hindistan, Japonya, Kore ve Tacikistan'dan oluşan Uzak Doğu gurubundan %33,4 (72 kişi); Fas, G. Afrika Cumhuriyeti, Lübnan ve S. Arabistan'dan oluşan Afrika ve Ortadoğu bölgesinden %4,2 (9 kişi); Avustralya, Malezya, Singapur ve Y.Zelanda'dan oluşan Avustralya Kıtası gurubundan %11,1 (24 kişi) oranında bir katılım gerçekleşmiştir. Ülkesel bazda incelendiğinde ise ilk sırayı 32 kişiyle Kore'nin aldığını, onu 17'şer kişiyle Almanya ve Japonya'nın izlediğini söylemek mümkündür (Tablo 3).

Tablo 3: Demografik Veriler Tablosu

Cinsiyet Dağılımı	f	%	Ülke Dağılımı	f	%
Kadın	121	56	Amerika Kıtası		
Erkek	95	44	ABD	15	6,9
Toplam	216	100	Arjantin	1	0,5
			Brezilya	13	6,0
Medeni Hal Dağılımı	f	%	Kanada	3	1,4
Evli	120	55,6	Toplam	32	14,8
Bekar	96	44,4			
Toplam	216	100	Avrupa Kıtası		
			Almanya	17	7,9
Yaş Dağılımı	f	%	Fransa	17	7,9
25'den az	49	22,7	Hollanda	2	0,9
26-35	80	37,0	İngiltere	9	4,2
36-45	49	22,7	İspanya	8	3,7
46-55	21	9,7	İtalya	16	7,4
56-65	15	6,9	Polonya	1	0,5
65'in Üzeri	2	0,9	Rusya	7	3,2
Toplam	216	100	Yunanistan	2	0,9
			Toplam	79	36,6
Eğitim Dağılımı	f	%			
Lise ve altı	26	12,0	Uzak Doğu		
Üniversite	148	68,5	Çin	16	7,4
Yüksek Lisans/Doktora	41	19,0	Hindistan	6	2,8
Diğer	1	0,5	Japonya	17	7,9
Toplam	216	100	Kore	32	14,8
			Tacikistan	1	0,5
Gelir Dağılımı	f	%	Toplam	72	33,4
1000 \$'dan az	31	14,3			
1001-2000 \$	58	26,9	Afrika ve Orta Doğu		
2001-3000 \$	71	32,8	Fas	1	0,5
3001-4000 \$	29	13,5	G. Afrika Cumhuriyeti	5	2,3
4001 \$ ve üzeri	27	12,5	Lübnan	1	0,5
Toplam	216	100	S. Arabistan	2	0,9
			Toplam	9	4,2
			Avustralya Kıtası		
			Avustralya	14	6,5
			Malezya	2	0,9
			Singapur	6	2,8
			Y. Zelanda	2	0,9
			Toplam	24	11,1
			Genel Toplam	216	100

Katılımcılara internet üzerinden paket tur, uçak bileti, otel rezervasyonu gibi turistik ürün alışverişi yapıp yapmadığını sorusu yöneltildiğinde katılımcıların %70,8'i gibi önemli bir bölümü "evet" cevabı vermiştir. Bu sonuç turistlerin önemli bir kısmının internet üzerinden tatil, ulaşım vb. gibi turistik ürün alışverişi yaptıklarının göstergesidir (Tablo 4).

Tablo 4: E-alışveriş sitelerinden turistik ürün alışverişi yapıyor musunuz?

	f	%
Evet	153	70,8
Hayır	63	29,2
Toplam	216	100

Tablo 5: Bilgisayar-İnternet Deneyimleri

Ne Kadar Süredir Bilgisayar Kullanıldığı	f	%	İnternet Kullanım Sıklığı	f	%
1 yıldan az	11	5,1	Her gün	180	83,3
1-3 yıl	29	13,4	Birkaç günde bir	26	12,0
3-6 yıl	25	11,6	Haftada bir	7	3,2
6 yıldan fazla	151	69,9	Ayda bir	3	1,4
Toplam	216	100	Toplam	216	100
Ne Kadar Süredir İnternet Kullanıldığı	f	%	İnternete Geçirilen Ortalama Zaman	f	%
1 yıldan az	12	5,6	1 saatten az	58	26,9
1-3 yıl	30	13,9	1-3 saat	84	38,9
3-6 yıl	27	12,5	3-5 saat	29	13,4
6 yıldan fazla	147	68,1	5-7 saat	28	13,0
Toplam	216	100	7 saatten fazla	17	7,9
			Toplam	216	100

Tablo 5’de katılımcıların bilgisayar kullanımı ve internet deneyimi hakkında açıklayıcı veriler düzenlenmiştir. Tablonun sol sütununda katılımcıların bilgisayar ve interneti ne süredir kullandığı görülebilmektedir. Dikkat edilirse, bilgisayar kullanım süreleri ile internet kullanım süreleri arasında bir paralellik olduğu görülecektir. Katılımcıların %69,9’u (151 kişi) 6 yıldan uzun süredir bilgisayar kullandığını ifade ederken, aynı şekilde %68,1’i (147 kişi) de interneti 6 yıldan uzun süredir kullandıklarını ifade etmişlerdir. Bir yıldan az süredir bilgisayar ve internet kullananların oranı ise sadece %5 olarak gerçekleşmiştir (bilgisayar 11 kişi; internet 12 kişi). Tablonun sağ üst bölümünde internet kullanım sıklıklarının görmek mümkündür. Katılımcıların %83,3’ü her gün internet kullandığını ifade etmişlerdir. Sağ alt bölümde ise katılımcıların internette her defasında ortalama geçirdikleri süre sorulmuştur. %38,9 ile 84 katılımcı bu soruya 1-3 saat arası cevabını verirken %26,9 ile 58 katılımcı 1 saatten az cevabını işaretlemiştir. İnternette geçirilen süre aralığı arttıkça katılımcıların o şıkları işaretleme oranlarının da düştüğü gözlemlenmektedir. Dolayısıyla Tablo 8’den, katılımcıların çok büyük bir çoğunluğunun önemli bir süredir aktif internet kullanıcısı oldukları, hemen her gün internet kullandıkları ancak internette de 3 saatten fazla zaman geçirmek istemedikleri sonucu çıkarılabilir.

Yapısal Denklem Modeli Oluşturulması

Araştırmada aşağıda verilen hipotezlerin test edilmesi amacıyla yapısal denklem modeli oluşturulmuştur:

H_{1a} “Algılanan Bilgi Kalitesi” ile “Algılanan Kullanım Kolaylığı” arasında anlamlı bir ilişki vardır.

H_{1b} “Algılanan Servis Kalitesi” ile “Algılanan Kullanım Kolaylığı” arasında anlamlı bir ilişki vardır.

H_{1c} “Algılanan Sistem Kalitesi” ile “Algılanan Kullanım Kolaylığı” arasında anlamlı bir ilişki vardır.

H₂ “Algılanan Kullanım Kolaylığı” ile “Algılanan Kullanışlılık” arasında anlamlı bir ilişki vardır.

H_{3a} “Algılanan Alışveriş Hazzı” ile “Algılanan Kullanışlılık” arasında anlamlı bir ilişki vardır.

H_{3b} “Algılanan Alışveriş Hazzı” ile “Algılanan Tutum” arasında anlamlı bir ilişki vardır.

H_{4a} “Algılanan Güven” ile “Algılanan Kullanışlılık” arasında anlamlı bir ilişki vardır.

H_{4b} “Algılanan Güven” ile “Algılanan Tutum” arasında anlamlı bir ilişki vardır.

H₅ “Algılanan Kullanışlılık” ile “Algılanan Tutum” arasında anlamlı bir ilişki vardır.

H₆ “Algılanan Tutum” ile “E-Alışveriş Niyeti” arasında anlamlı bir ilişki vardır.

H₇ “E-Alışveriş Niyeti” ile “Gerçekleşen Davranış” arasında anlamlı bir ilişki vardır.

Modelin uyum ölçütleri Tablo 6’da verilmiştir. Uyum ölçütlerinin standart değerleri ile modelin uyum ölçütleri karşılaştırıldığında modelin kabul edilebilir uyum değerlerine yakın olduğu görülmektedir (Sözü edilen uyum ölçütlerin formülleri ve ayrıntıları için bakınız; [Byrne,1998; Cheng, 2001; Cudeck vd., 2000; Joreskog ve Sörbom, 2001; Tabanick ve Fidell, 1996]).

Tablo 6: Uyum Ölçütlerinin Standart Değerleri ve Model İçin Bulunan Sonuçlar

Uyum Ölçütleri	İyi Uyum	Kabul Edilebilir Uyum	Model
RMSEA	$0 < RMSEA < 0.05$	$0.05 \leq RMSEA \leq 0.10$	0.067
NFI	$0.95 \leq NFI \leq 1$	$0.90 \leq NFI \leq 0.95$	0.93
NNFI	$0.97 \leq NNFI \leq 1$	$0.95 \leq NNFI \leq 0.97$	0.96
CFI	$0.97 \leq CFI \leq 1$	$0.95 \leq CFI \leq 0.97$	0.96
GFI	$0.95 \leq GFI \leq 1$	$0.90 \leq GFI \leq 0.95$	0.92
AGFI	$0.90 \leq AGFI \leq 1$	$0.85 \leq AGFI \leq 0.90$	0.89

AGFI (Uyarlanmış uyum iyiliği indeksi- Adjusted Goodness-of-Fit-Index), **CFI** (karşılaştırmalı uyum indeksi-Comparative Fit Index), **GFI** (Uyum iyiliği indeksi- Goodness-of-Fit Index), **NFI** (Normlandırılmış uyum indeksi -Normed Fit Index), **NNFI** (Normlandırılmamış uyum indeksi -Nonnormed Fit Index), **RMSEA** (Yaklaşık artık kareler ortalamasının kara kökü - Root Mean Square Error of Approximation).

Çalışmada LISREL 8,54 kullanılarak model elde edilmiştir. Aşağıdaki tabloda (tablo 7) oluşturulan modelin gözlenen değerleri görülmektedir. Standardized Solution (Standartlaştırılmış yükler) her bir gözlenen değişken ile ilgili olduğu gizil değişken arasındaki korelasyon katsayılarını göstermektedir. Örneğin “Algılanan Kullanışlılık” gizil değişkeninin en çok AK3 gözlenen

değişkeni tarafından açıklandığı görülmektedir (0.79). Ayrıca AK3'ün R² 0.63'tür ve buradan da aynı sonuca varılmaktadır.

Tablo 7: Yapısal Denklem Modelinin Gözlenen Değerleri

X-DEĞİŞKENLERİ				
	ALGILANAN KULLANIŞLILIK	Std. Solution	t-Values	R²
AK1	E – alışveriş sitelerini kullanmak alışveriş performansımı artırır.	0.78	-	0.60
AK2	E – alışveriş siteleri alışveriş yapmak için kullanışlıdır.	0.78	11.65	0.61
AK3	E – alışveriş sitelerini kullanmak alışveriş etkinliğimi (seçim, karar vb.) artırır.	0.79	11.86	0.63
AK4	E- alışveriş sitelerini kullanmak daha iyi satın alma kararı için bilgi sağlar.	0.74	10.93	0.55
ALGILANAN KULLANIM KOLAYLIĞI				
AKK1	E – alışveriş sitelerinden alışveriş yapmayı öğrenmek kolaydır.	0.73	-	0.53
AKK2	E – alışveriş siteleriyle karşılıklı etkileşimim açık ve anlaşılabilir.	0.89	12.67	0.79
AKK3	E – alışveriş sitelerini kullanmak kolaydır.	0.73	10.48	0.54
AKK4	E- alışveriş sitelerini kullanmada kendimi becerikli buluyorum.	0.72	10.30	0.52
AKK5	E – alışveriş sitelerinde istediğimi bulmak benim için kolaydır.	0.80	11.42	0.64
ALGILANAN TUTUM				
AT1	E – alışveriş sitelerini kullanmak bana zaman tasarrufu sağlamaz.	0.62	-	0.39
AT2	E – alışveriş sitelerinin kullanımı güvenli değildir.	0.58	7.39	0.33
AT3	E – alışveriş siteleri benim kişisel gizliliğimi riske atar.	0.67	8.33	0.45
AT4	E – alışveriş sitelerini kullanmak bana para tasarrufu sağlamaz.	0.70	8.65	0.49
AT5	E – alışveriş sitelerini kullanmak sosyal iletişimimi kaybetmeme neden olur.	0.58	7.39	0.33
AT6	E – alışveriş siteleri geleneksel mağazalardan daha çok ürüne sahip değildir.	0.65	8.16	0.43
AT7	E – alışveriş sitelerinin benim için çok yararlı (zaman, fiyat, karar vb.) olmadığını düşünüyorum.	0.89	10.20	0.79
AT8	E- alışveriş hakkında negatif (olumsuz) düşünmeye sahibim.	0.86	10.03	0.75
E-ALİŞVERİŞ NİYETİ				
AN1	Mümkün olan en kısa zamanda e-alışveriş yapacağım.	0.73	-	0.53
AN2	Gelecekte e-alışveriş yapma eğilimindeyim	0.90	12.71	0.80
AN3	Gelecekte e-alışveriş yapmayı sürdüreceğim.	0.84	11.99	0.71
AN4	Gelecekte düzenli olarak e-alışveriş yapacağım.	0.84	11.94	0.70
GERÇEKLEŞEN DAVRANIŞ				
GD1	Son bir yıl içinde internet üzerinden kaç kez ürün satın aldınız.	0.45	-	0.20
GD2	Son bir yıl içinde internet üzerinden yaptığımız alışverişlerde ne kadar para harcadınız.	1.00	0.66	0.99
Y-DEĞİŞKENLERİ				
ALGILANAN HAZ				
AH1	E- alışveriş sitelerini kullanmak sinir bozucudur.	0.56	7.84	0.31
AH2	E- alışveriş sitelerini kullanarak alışveriş yapmak hoşuma gitmez.	0.75	10.98	0.56
AH3	E- alışveriş sitelerini kullanmak eğlenceli değildir.	0.61	8.71	0.38
AH4	E- alışveriş sitelerini kullanmak sıkıcıdır.	0.71	10.29	0.50

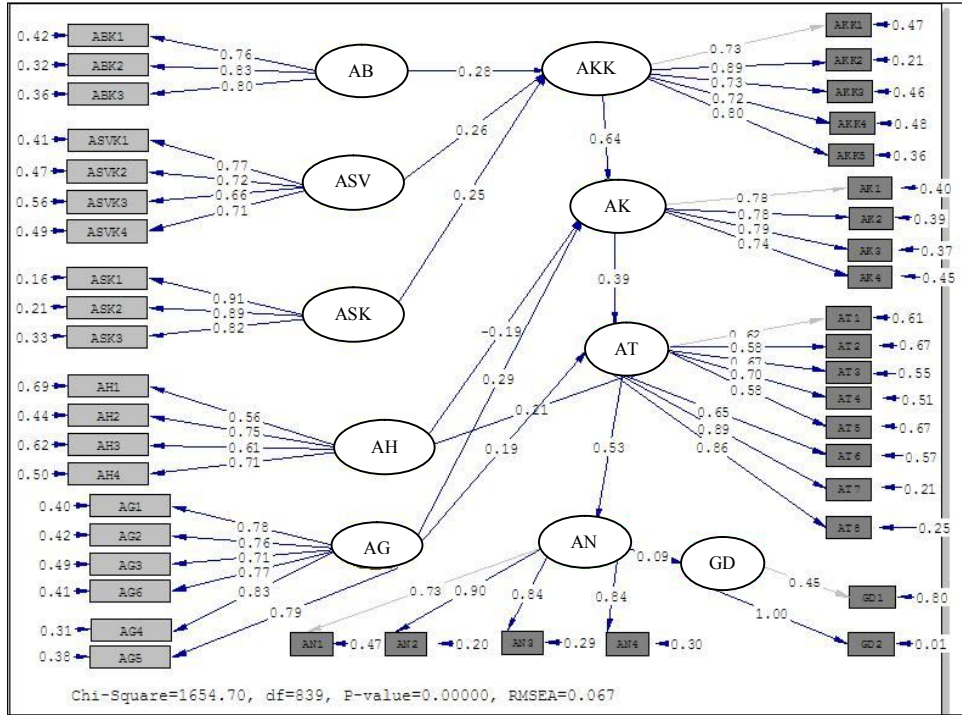
	ALGILANAN BİLGİ KALİTESİ			
ABK1	Sunulan bilginin bütünlüğü e-alışveriş sitesini kullanma kararı etkiler.	0.76	12.44	0.58
ABK2	Sunulan bilginin anlaşılabilirliği e-alışveriş sitesini kullanma kararı etkiler.	0.83	14.07	0.68
ABK3	Sunulan bilginin yeterliliği e-alışveriş sitesini kullanma kararı etkiler.	0.80	13.46	0.64
	ALGILANAN SERVİS KALİTESİ			
ASVK1	Ürünü teslim etme hızı e-alışveriş sitesini kullanma kararı etkiler.	0.77	12.35	0.59
ASVK2	Satın alınan ürünün iade etme kolaylığı e-alışveriş sitesini kullanma kararı etkiler.	0.72	11.43	0.53
ASVK3	Ödeme kolaylığı e-alışveriş sitesini kullanma kararı etkiler.	0.66	10.18	0.44
ASVK4	Kişisel bilgilerimin korunması e-alışveriş sitesini kullanma kararı etkiler.	0.71	11.17	0.51
	ALGILANAN SİSTEM KALİTESİ			
ASK1	Web sitelerinin soru destekleme işlevi e-alışveriş yapma kararı etkiler.	0.91	17.00	0.84
ASK2	Arama motorlarının işlevi e-alışveriş yapma kararı etkiler.	0.89	16.31	0.79
ASK3	Ağ hızı e-alışveriş yapma kararı etkiler.	0.82	14.34	0.67
	ALGILANAN GÜVEN			
AG1	E – alışveriş sitelerini kullanarak alışveriş yapmak güvenlidir.	0.78	13.13	0.60
AG2	E – alışveriş sitelerini kullanmada kişisel bilgilerin saklanması önemlidir.	0.76	12.78	0.58
AG3	Kredi kartı kullanarak e-alışveriş yapmada güvenlik önemlidir.	0.71	11.69	0.51
AG4	E- alışveriş sitelerinin verilerine hiç kimse izinsiz olarak erişim sağlayamaz.	0.83	12.95	0.69
AG5	E-alışveriş siteleri yeterli miktarda veri saklamada etkilidir.	0.79	14.48	0.62
AG6	E-alışveriş sitelerini kullanmada servis sağlayıcı önemlidir.	0.77	13.41	0.59

Şekil 4’de oluşturulan modelin değişkenler ve faktörler arasındaki Standardized Solution (faktör yükleri) değerleri görülmektedir.

Bu değerlerin 0.50’den düşük olanlarının modelden çıkartılarak analizin tekrarlanması gerekmektedir. Şekil 4’de görüldüğü üzere GD1(0.45) değişkeni 0.50’den düşük değer almıştır. Ancak gerçekleşen davranışa ait değişkenin (GD1) çıkartılması halinde bu faktörün sadece bir değişkenle açıklanması gerekeceğinden bu değişken modelden çıkartılamamıştır. ABK bağımsız gizil değişkeni ile AKK bağımlı gizil değişkeni arasında pozitif yönde istatistiksel olarak anlamlı bir ilişki bulunmuştur (0.28). Bu değer ABK’ daki bir puanlık artışın AKK’ da 0.28 puanlık artışa veya bunun tam tersi ABK’ daki azalışın AKK’ da da azalışa neden olacağını ifade etmektedir. ASVK bağımsız gizil değişkeni ve AKK bağımlı gizil değişken arasındaki path katsayısının değeri 0.26 ‘dır. ASK ile AKK arasında diğer bağımsız gizil değişkenler ABK ve ASVK de olduğu gibi belirlenen ilişkinin anlamlı olduğu saptanmıştır (0.25). AKK’ yı açıkladığı varsayılan ASK, ASVK ve ABK bağımsız gizil değişkenlerinin ilgili katsayıları kullanılarak elde edilen yapısal eşitlik sonucunda çoklu belirlilik katsayısı (R^2) 0.48 olarak hesaplanmıştır. Bağımsız gizil

değişkenlerin bağımlı gizil değişkenin %48'ini açıkladığı 0.05 anlam düzeyinde belirlenmiştir.

Şekil 4: Modelin Değişkenler Ve Faktörler Arasındaki Standardized Solution Değerleri



AH bağımsız gizil değişkeninin AK ve AT bağımlı gizil değişkenleri arasındaki ilişki istatistiksel olarak anlamlı bulunmuştur. AH ve AK arasındaki katsayı değeri -0.19 iken AH ve AT arasındaki katsayı ise 0.21' dir. AG ile AK arasındaki katsayı değeri 0,29'dur. AG ile AT arasında ise AK'ye oranla pozitif yönlü daha zayıf bir ilişkinin var olduğu belirlenmiştir (0.19).

AK bağımlı gizil değişkenini yapısal modelde açıkladığı varsayılan AKK bağımlı gizil değişkeni, AH ve AG bağımlı gizil değişkenlerinin direkt etkileri değerlendirildiğinde, bu gizil değişkenlerin AK' nın % 65' ini açıkladığı belirlenmiştir. AK ile AKK gizil değişkenleri arasında pozitif yönlü orta şiddete sahip anlamlı bir ilişki saptanmıştır (0.64). AK üzerinde bu üç gizil değişkenin doğrudan etkileri dışında ABK, ASVK ve ASK bağımsız gizil değişkenlerinin dolaylı etkileri ele alındığında sırasıyla; 0.18, 0.16 ve 0.19 olarak elde edilmiştir. AK üzerinde ifade edilen bu dolaylı etkilerin tamamı istatistiksel olarak anlamlı bulunmuştur. Sadece ABK, ASV, ASK, AH ve AG gizil değişkenlerinin indirgenmiş formda AK üzerindeki etkileri ele alındığında elde edilen yapısal

eşitlik sonucunda bu gizil değişkenlerin AK gizil değişkeninin % 44' ünü açıkladığı saptanmıştır.

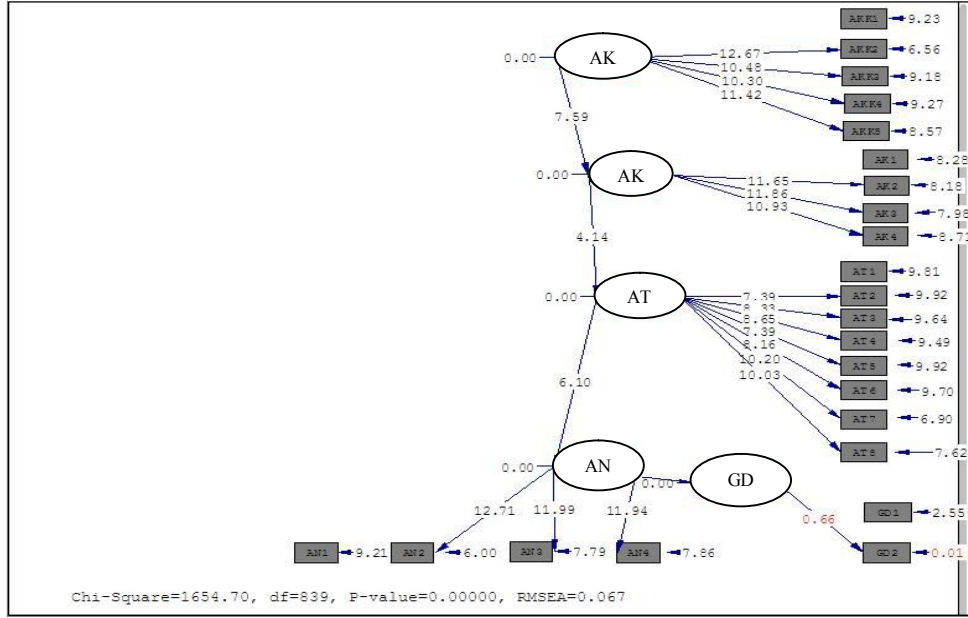
AT bağımlı gizil değişkeni ile AK bağımlı gizil değişkeni arasındaki katsayı değeri 0.39' tur. Bu katsayı AT' da meydana gelecek bir puanlık artışın 0.39 puanlık artışa neden olacağını göstermektedir. AT ile AK, AH ve AG arasında belirtilen nedensel ilişkiler sonucunda bu gizil değişkenlerin AT' ın % 0.33' ünü açıkladığı belirlenmiştir. AT üzerinde doğrudan etkiye sahip bu gizil değişkenler dışında ABK, ASVK ve ASK bağımsız gizil değişkenlerinin dolaylı etkileri ele alındığında sırasıyla ilgili katsayılar; 0.07, 0.06 ve 0.06' dır. AT üzerinde, AG ve AH gizil değişkenlerin dolaylı etkileri alındığında sırasıyla, 0.30 ve 0.13 bulunmuştur. AK üzerinde dolaylı etkiye sahip olan diğer bir bağımlı aracı gizil değişken AKK' dır. AKK ve AT arasındaki dolaylı etki 0.42' dir.

AN bağımlı gizil değişkeni üzerinde sadece AT gizil değişkeninin doğrudan bir etkisi mevcuttur. Bu iki gizil değişken arasındaki ilişki için ilgili katsayı 0.53' tür. AT gizil değişkeni AN gizil değişkeninin % 28' ini açıkladığı belirlenmiştir. Bu iki gizil değişken arasındaki istatistiksel olarak anlamlı bulunan ilişki dışında, AT bağımlı gizil değişkeni üzerinde ABK, ASVK, ASK, AG ve AH bağımsız gizil değişkenlerinin dolaylı etkileri mevcuttur. Bu dolaylı etkiler sırasıyla; 0.07, 0.06, 0.06, 0.30 ve 0.13' dür. Ayrıca AN bağımlı gizil değişkeni ile AKK bağımlı gizil değişkeni arasındaki dolaylı etkiyi ifade eden katsayı değeri 0.22 iken, AN ile AK arasında bu katsayı değeri 0.26 olarak bulunmuştur.

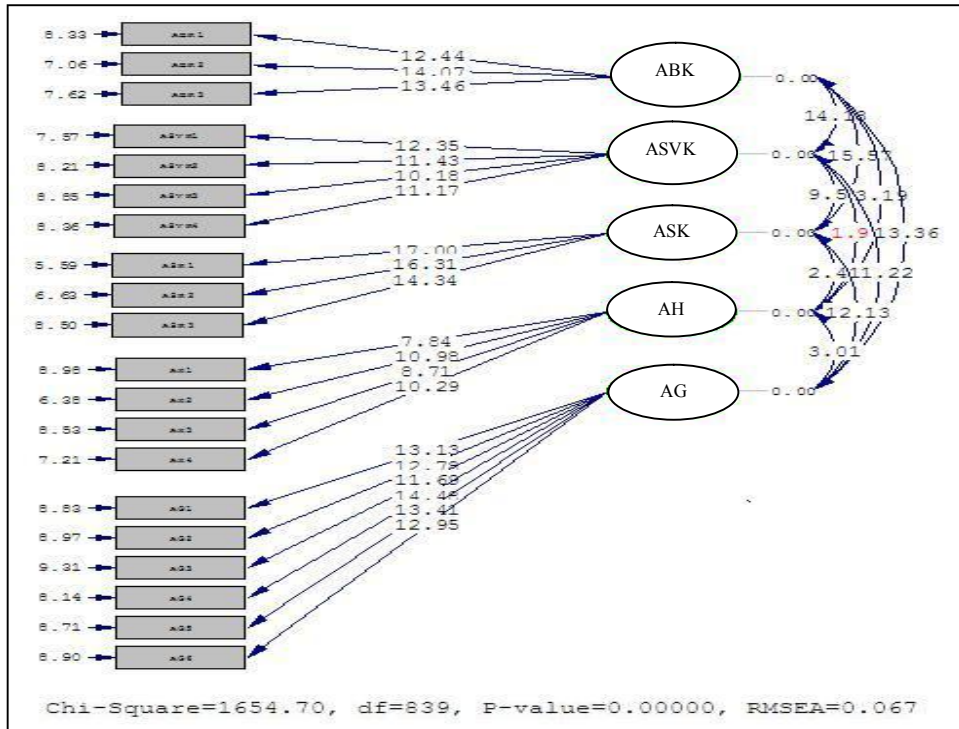
Son olarak AN ile GD gizil bağımlı değişkenleri arasında çok zayıf bir ilişkinin varlığı belirlenmiştir (0.09). Bu iki gizil değişken için hesaplanan belirlilik katsayısı (R^2) 0.08' dir. GD bağımlı gizil değişkeni üzerindeki bağımsız gizil değişkenlerin dolaylı etkileri değerlendirildiğinde; AH gizil değişkeninin en yüksek dolaylı etkiye sahip olduğu belirlenirken (0.06), ABK, ASVK ve ASK gizil değişkenlerinin eşit (0.003), ve AG gizil değişkeninin 0.015' lik bir dolaylı etkiye sahip olduğu görülmüştür. Bağımlı gizil değişkenler olan AKK, AK ve AT' nin GD bağımlı gizil değişkeni üzerindeki dolaylı etkileri ise sırasıyla, 0.02, 0.02 ve 0.05' dir.

Her gizil faktörün uygunluğu ayrı ayrı değerlendirildiğinde; ilk olarak gizil değişkenler altında tanımlanan gözlenen değişkenlerin faktör yüklerinin istatistiksel olarak anlamlı olması gerektiğinden bu değerler incelenmesi amacıyla Tablo 7' de verilmiştir. İkinci olarak gizil faktörlerin güvenilirliğinin ve açıklanan varyansın değerlendirilmesi gerekir. Her bir gözlenen değişkenin, faktör yükü için hesaplanan t değeri, **kritik t** değerinden büyük ise faktör yükünün istatistiksel olarak anlamlı olduğuna karar verilir (0.05 anlam düzeyinde **kritik t** değeri 1.96). Şekil 5' de Y Modeline ait (*Bağımsız Gözlenen ve Dışsal Gizil Değişkenler*), şekil 6' da X Modeline ait (*Bağımlı Gözlenen ve İçsel Gizil Değişkenler*) ve şekil 7' de de path diyagramı ile gösterilen modelde t değerlerinin 0.05 anlamlılık düzeyinde 1.96 değerinden daha büyük ve istatistiksel olarak anlamlı olduğu görülmektedir.

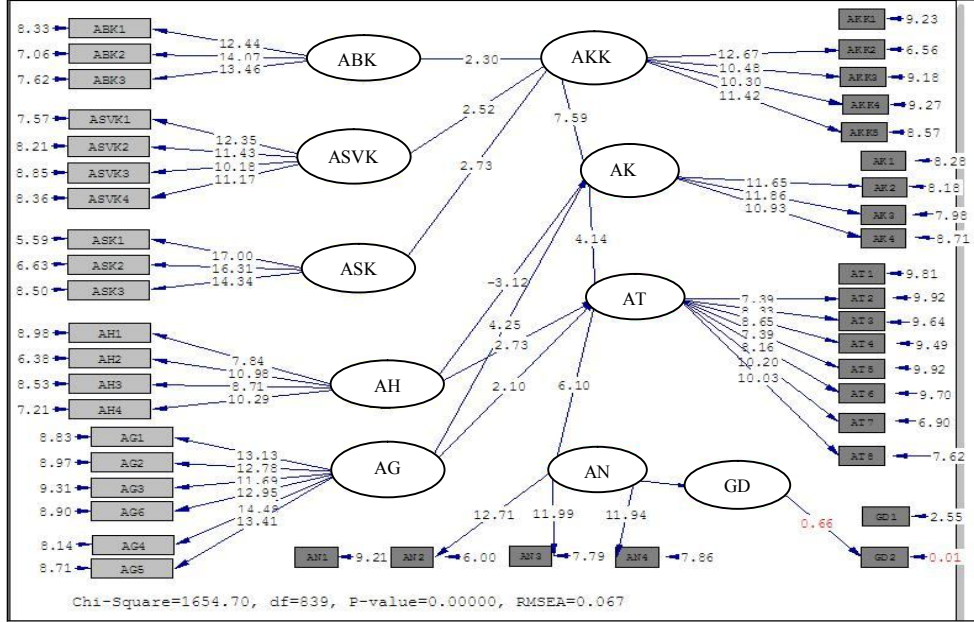
Şekil 5: Y Modelinin Değişkenler ve Faktörler Arasındaki t- Değerleri



Şekil 6: X Modelinin Değişkenler ve Faktörler Arasındaki t- Değerleri

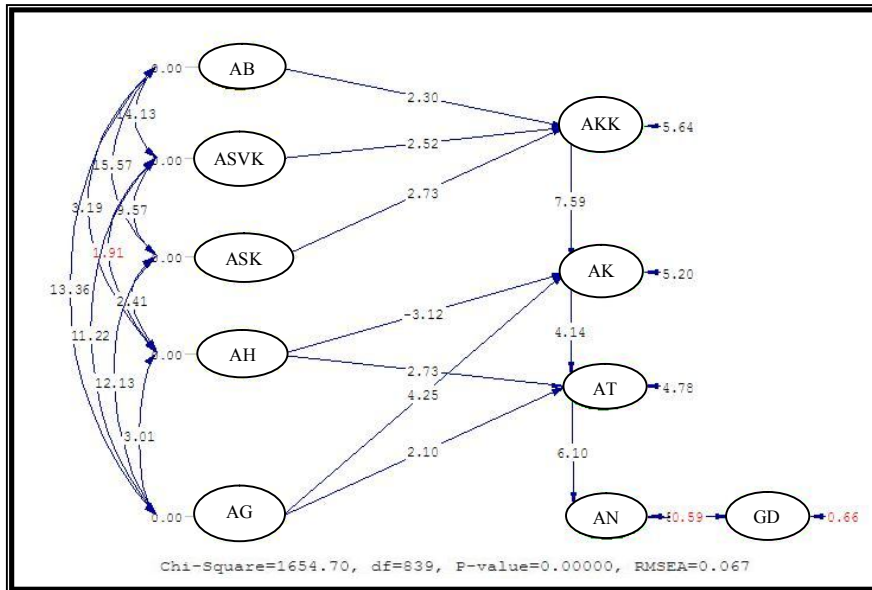


Şekil 7: Modelin Değişkenler ve Faktörler Arasındaki t- Değerleri



Belirlenen hipotezlerin kabul edilip edilmeyeceğinin ölçülmesi amacıyla, oluşturulan modelin t değerlerinin incelenmesi gerekmektedir. T değerlerinin 1.96'dan düşük olduğu durumlarda hipotezin reddedilmesi gerekmektedir. Şekil 8'de gizil değişkenler arasında yer alan t değerleri görülebilmektedir.

Şekil 8: Modelin Faktörler Arasındaki t- Değerleri



Şekil 8’den yola çıkarak t değerleri Tablo 8’de sıralanmıştır. Yukarıda da ifade edildiği üzere 1.96’dan küçük değer alan hipotezler red, büyük değer alan hipotezler ise kabul edilmiştir. Sonuç olarak, örneğin “Algılanan Bilgi Kalitesi” ile “Algılanan Kullanım Kolaylığı” arasında anlamlı bir ilişki vardır hipotezi kabul edilirken; “Alışveriş Niyeti” ile “Gerçekleşen Davranış” arasında anlamlı bir ilişki vardır hipotezi reddedilmiştir.

Tablo 8: Hipotezlerin Kabul/Red Tablosu

	Model Parametreleri	t-Değerleri	Hipotez Testi
H _{1a}	Algılanan Bilgi Kalitesi → Algılanan Kullanım Kolaylığı	2.30	KABUL
H _{1b}	Algılanan Servis Kalitesi → Algılanan Kullanım Kolaylığı	2.52	KABUL
H _{1c}	Algılanan Sistem Kalitesi → Algılanan Kullanım Kolaylığı	2.73	KABUL
H ₂	Algılanan Kullanım Kolaylığı → Algılanan Kullanışlılık	7.59	KABUL
H _{3a}	Algılanan Alışveriş Hazzı → Algılanan Kullanışlılık	-3.12	KABUL
H _{3b}	Algılanan Alışveriş Hazzı → Algılanan Tutum	2.73	KABUL
H _{4a}	Algılanan Güven → Algılanan Kullanışlılık	4.25	KABUL
H _{4b}	Algılanan Güven → Algılanan Tutum	2.10	KABUL
H ₅	Algılanan Kullanışlılık → Algılanan Tutum	4.14	KABUL
H ₆	Algılanan Tutum → E-Alışveriş Niyeti	6.10	KABUL
H ₇	E-Alışveriş Niyeti → Gerçekleşen Davranış	0.59	RED

Hipotez, H_{1a} istatistiksel olarak doğrulanmıştır ($\gamma = 0.28$; $t = 2.30$). E - ticarete ilişkin algılanan bilgi kalitesinin (ABK) algılanan kullanım kolaylığı (AKK) üzerinde pozitif bir etkiye sahip olduğu saptanmıştır. E-ticarete ilişkin algılanan servis kalitesinin (ASVK) algılanan kullanım kolaylığı üzerinde (AKK) pozitif bir etkiye olduğunun ifade edildiği H_{1b} hipotezi istatistiksel olarak doğrulanmıştır ($\gamma = 0.26$; $t = 2.52$). E-ticarete ilişkin algılanan sistem kalitesinin (ASK), algılanan kullanım kolaylığı üzerinde (AKK) pozitif bir etkiye sahip olduğu istatistiksel olarak belirlenmiş ve araştırma hipotezi H_{1c} kabul edilmiştir ($\gamma = 0.25$; $t = 2.73$).

Araştırma hipotezleri H_{1a}, H_{1b} ve H_{1c}’nin doğrulanması ile elde edilen sonuçlar klasik TKM’ de ABK, ASK ve ASVK gizil değişkenleri yer almadığı için karşılaştırılamamıştır. Ancak TKM modelinin referans alındığı genişletilmiş modeller dikkate alınarak yapılan yazın taraması sonucunda belirlenen çalışmalarda ise kullanılan sistemin bilgi, servis ve sistem kalitesi değişkenlerinin kullanım kolaylığı üzerinde anlamlı bir etkiye sahip olduğu belirtilmiştir (Shih, 2004: 722). Ha ve Stoel (2008), bu üç gizil değişkenin e-alışveriş kalitesi boyutunu birlikte açıklayacaklarını önermiş ve bu gizil değişkenlerin kullanım kolaylığı üzerindeki ortaklaşa etkisinin istatistiksel olarak anlamlı olduğu saptanmıştır. Bireylerin sisteme ilişkin algıladıkları bilgi, servis ve sistem kalitesinin kullanım kolaylığı üzerinde sahip olduğu etki dolaylı olarak sistemin gerçek kullanımını açıklamaktadır.

Algılanan kullanım kolaylığının (AKK) algılanan kullanılışlılık (AK) üzerinde pozitif bir etkiye sahip olduğu yönünde formüle edilen H₂ hipotezi istatistiksel olarak doğrulanmış ve bu iki gizil değişken arasındaki ilişki anlamlı bulunmuştur ($\gamma = 0.64$; $t = 7.59$). Araştırmalarda kullanılan klasik TKM ve

genişletilmiş TKM modellerinde algılanılan kullanım kolaylığının algılanılan kullanışlılık üzerinde anlamlı bir etkiye sahip olduğu pek çok çalışmada belirlenmiştir (Chen vd., 2002: 708). Jones ve Vijayasarathy (1998) genişletilmiş modellerinde AKK' nın AK üzerindeki etkisini istatistiksel olarak anlamlı bulmuşlardır ($\beta = 0.49$; $p < 0.05$). Hassanein ve Head (2007), araştırma modellerinde yüksek derecede algılanılan kullanım kolaylığının online alışveriş sitelerinde yüksek derecede algılanılan kullanışlılığı etkilediğini ifade etmişler ve bunu yaptıkları analiz sonucunda doğrulandığını göstermişlerdir ($\beta = 0.328$; $p < 0.01$).

H_{3a} araştırma hipotezi algılanan alışveriş hazzı (AH), algılanan kullanışlılık (AK) üzerinde pozitif bir etkiye sahip olduğunu ifade etmektedir. H_{3a} araştırma hipotezi kabul edilmiştir. AH bağımsız gizil değişkeninin AK bağımlı gizil değişkenini istatistiksel olarak anlamlı bir şekilde etkilediği belirlenmiştir ($\gamma = - 0.19$; $t = - 3.12$). Alışveriş hazzının e-alışveriş tutumunu (AT) pozitif yönde etkilediğine dair formüle edilen H(3b) araştırma hipotezi istatistiksel olarak kabul edilmiştir ($\gamma = 0.21$; $t = 2.73$). Algılanılan haz gizil değişkeninin yer aldığı genelleştirilmiş TKM modellerinde benzer bir biçimde bu gizil değişkenin genel olarak tutum ve algılan kullanım üzerindeki etkileri ele alınmıştır. Lim ve arkadaşları (2005) araştırmalarında kullandıkları ikili aracı etki modelinde algılanan hazla algılanılan kullanışlılık arasında pozitif bir ilişki olduğunu belirlemişlerdir ($\beta = 0.71$; $p < 0.05$). Hassanein ve Head (2007), araştırma modellerinde sadece algılanılan hazzın tutum üzerinde pozitif bir etkiye sahip olduğunu belirlemişlerdir ($\beta = 0.196$; $p < 0.05$). Ha ve Stoel (2008) araştırma modellerinde algılanan hazzın algılanan kullanışlılık ve tutum bağımlı gizil değişkenleri üzerinde pozitif bir etkiye sahip olduğunu ileri sürmüşlerdir. Elde edilen analiz sonuçları yazarların iddialarını istatistiksel olarak doğrulamıştır ($\beta = 0.23$; $p < 0.001$; $\beta = 0.23$; $p < 0.001$).

Algılanan güven (AG) bağımsız gizil değişkeninin sırasıyla algılanılan kullanışlılık (AK) ve tutum (AT) üzerinde pozitif bir etkiye sahip olduğunun belirtildiği H_{4a} ve H_{4b} araştırma hipotezlerinden H_{4a} ($\gamma = 0.29$; $t = 4.25$) ve H_{4b} istatistiksel olarak kabul edilmiştir ($\gamma = 0.19$; $t = 2.10$). Güven çok boyutlu bir unsur olduğundan çalışmalarda genellikle online satış davranışı üzerine doğrudan etkileri ele alınarak tartışılmıştır. Klasik TKM modellerinin çok azında modele dışsal bir değişken olarak ilave edilmiştir. Hassanein ve Head (2007) algılanılan güvenin tutum üzerinde pozitif bir etkiye sahip olduğunu belirtmişlerdir ($\gamma = 0.43$; $p < 0.01$). Ha ve Stoel (2008), algılanılan güvenin sırasıyla algılanılan kullanışlılık ve tutum üzerinde pozitif bir etkiye sahip olduğunu iddia etmiş ve bu iddiaları istatistiksel olarak doğrulanmıştır ($\beta = 0.29$; $p < 0.001$; $\beta = 0.13$; $p < 0.05$).

Algılanan kullanışlılığın (AK), tutum üzerinde pozitif bir etkiye sahip olduğunun ifade edildiği H₅ araştırma hipotezi doğrulanmış ve bu iki gizil değişken arasındaki ilişki istatistiksel olarak anlamlı bulunmuştur ($\gamma = 0.39$; $t = 4.14$). Elde edilen sonuç farklı TKM modellemelerinin kullanıldığı araştırmalarda bulunan

sonuçlar ile benzerlik göstermektedir. Algılanılan kullanışlılığın kullanıcıların tutumlarını pozitif bir biçimde etkilediği pek çok çalışmada ortaya konmuştur. Orijinal TKM'de bu iki gizil değişken arasında güçlü istatistiksel bir ilişki olduğu belirlenmiştir ($\beta=0.305$; $t=4.334$) (Moon ve Kim, 2001: 227). Chen ve arkadaşları (2002) araştırma modellerinde bir sanal mağazanın algılanılan kullanım kolaylığının bireylerin sanal mağazayı kullanmaya dönük tutumlarını pozitif olarak etkileyeceğini ifade etmişlerdir. YEM sonucunda elde edilen sonuçlardan hareketle araştırmacıların AK ve AT arasında ifade ettikleri hipotez doğrulanmıştır ($\beta=0.30$; $p<0.1$). Shih (2004) AK ve AT arasında ifade ettiği, algılanılan kullanışlılığın e-ticarete ilişkin olarak bireysel tutumları pozitif olarak etkileyeceği hipotezi istatistiksel olarak doğrulanmış ve benzer sonuçlar elde etmiştir. Hassanein ve Head (2007) araştırma modellerinde bu iki gizil değişken arasında pozitif yönlü anlamlı bir ilişkinin olduğunu belirlemişlerdir ($\beta=0.24$; $p<0.05$). Ha ve Stoel (2008) algılanılan kullanışlılığın tutumu pozitif olarak etkilediği şeklinde formüle ettikleri araştırma hipotezleri yapılan analizler sonucunda doğrulanmıştır ($\beta=0.55$; $t=6.39$).

Bireysel tutumların, e-alışveriş niyeti üzerinde pozitif bir etkiye sahip olduğu yönünde kurulan H_6 hipotezi YEM sonucunda elde edilen analizler ile doğrulanmıştır ($\gamma=0.53$; $t=6.10$). Klasik TKM modelinde tutum gizil değişkeninin e-alışveriş niyetini pozitif olarak etkilediği ifade edilmektedir ($\beta=0.378$; $p<0.001$). Chen ve arkadaşları (2002), sanal mağazaları kullanmaya ilişkin tüketicilerin tutumlarının sanal mağazayı kullanma niyetini pozitif olarak etkileyeceği şeklinde formüle ettikleri araştırma hipotezi istatistiksel olarak doğrulanmıştır ($\beta=0.77$; $p<0.001$). Ha ve Stoel (2008) tutumun e- alışveriş niyeti üzerinde pozitif bir etkiye sahip olduğunu araştırma modelleri kapsamında belirlemişlerdir ($\beta=0.53$; $p<0.001$).

H_7 araştırma hipotezi e-alışveriş niyetinin, e-alışveriş davranışını pozitif olarak etkilediğini açıklamaktadır. Bu ilişkinin ifade edildiği H_7 YEM sonucunda elde edilen analizler ile reddedilmiştir ($\gamma=0.09$; $t=0.59$). Chen ve arkadaşları (2002), kullanıma ilişkin niyetin geçek kullanımı pozitif olarak etkileyeceğini belirttikleri araştırma hipotezi çalışmalarında istatistiksel olarak doğrulanmıştır ($\beta=0.82$; $p<0.001$). Genel olarak, bir kimsenin bir davranışı yapma konusundaki tutumu o kimsenin o davranışı yapma konusundaki niyetini (AN) ve bu da nihai olarak o kimsenin söz konusu davranışı gerçekten yapmasını (GD) tahmin edeceğini literatür öne sürmüştür (Lee vd., 2009: 154). Ancak, Fishbein ve Azjen (1975), aynı şartlar altında belli davranışları yapmak konusunda, farklı kişiler, farklı tutumlar içerisinde olabileceğini belirtmişlerdir. Fishbein ve Azjen'in görüşlerine paralel olarak araştırmamızda elde edilen sonuçlara göre katılımcıların internet üzerinden alışveriş niyeti göstermelerine rağmen, bu niyetlerini satın alma davranışına dönüştürmedikleri gözlemlenmiştir.

SONUÇ VE ÖNERİLER

Bilgi ve iletişim teknolojilerindeki hızlı değişim ve bu değişime paralel olarak internet alanında son yıllarda gerçekleştirilen inanılmaz değişimler gerek akademisyenlerin gerekse uygulamacıların bu alanda daha yoğun düşünmesine neden olmuştur. Bu alana yönelik olarak kimi araştırmacıların, müşterilerin internet üzerinden alışveriş davranışlarını anlayama yönelik çalışmalar gerçekleştirdiği gözlemlenmektedir. Kimi araştırmacılar ise müşterilerin bireysel tavır ve tutumlarının internet üzerinden alışveriş yapma eğilimleri üzerindeki etkilerini tartışmışlardır.

Tüketicilerin teknolojik gelişmeleri kullanmayı kabul edebilmeleri için belirli kriterler bulunmaktadır. Özellikle bilgi ve iletişim teknolojilerinde bu kriterlerin belirlenmesi ve birbirleri arasındaki ilişkilerin ortaya konmasına yönelik pek çok çalışma yapılmıştır. Psikoloji alanında geliştirilen davranış modellerinin temel alınması ile oluşturulan bu modellerin halen geliştirilmeye ve söz konusu kriterler hakkında daha ayrıntılı bilgi edinmeye ihtiyaç bulunmaktadır. Gerek bilgi teknolojilerinin dinamikliği, gerekse insan davranışlarında yeniliklere karşı değişim gösteren davranış çeşitlerindeki farklılıklar bu alanda oluşturulan modellerin sürekli eksikliklerinin giderilmesi, güncellenmesi ve test edilmesi gerekliliğini ortaya çıkarmaktadır.

Bu çalışmada, uygulama bölümünde günümüzde bilişim ve teknoloji sistemlerindeki yenilikler ile birlikte gittikçe popülerlik kazanmakta olan ve geleneksel alışveriş eğilimlerinin değişmesine neden olan online alışveriş ele alınmıştır. Yapılan uygulama sonucunda, tatilleri için Kapadokya bölgesini tercih eden turistlerin internette satın alma teknolojisinin kabulüne yönelik bilgiler edinilmiştir.

Araştırmada formüle edilen 11 araştırma hipotezinden, H₇ hipotezi dışında kalan tüm araştırma hipotezleri, farklı TKM modellerinin kullanıldığı araştırma sonuçlarıyla benzerlik göstermiştir. Yapılan analizler sonucunda turistlerin kullanılabilirlik, kullanım kolaylığı, güven ve haz algılarının e-alışverişe ilişkin tutumlarını etkilediği belirlenmiştir.

TKM'e göre, bireyin bilgi teknolojilerini kabul ve kullanımı konusundaki niyetinin şekillenmesinde algılanan kullanılabilirlik ve algılanan kullanım kolaylığı gibi iki önemli inanca etkilidir. Literatürdeki çalışmalara paralel olarak, İnternet üzerinden satın alma davranışının en büyük belirleyicilerinin araştırmamızda H₂ hipotezi olarak ölçülmeye çalışılan Algılanan Kullanım Kolaylığı ile Algılanan Kullanılabilirlik olduğu sonucu çıkmıştır. AKK → AK ilişkisinin t değerinin 7,59 çıkması bu iki faktör arasında pozitif yönlü güçlü bir korelasyon olduğunu göstermektedir. Diğer bir ifadeyle, bireyin kişinin belirli bir sistemi çaba sarf etmeden kullanmasına inanma derecesi arttıkça o kişinin belirli bir sistemi kullanmasının iş performansını arttıracığına inanma derecesinin de arttığını söylemek mümkündür.

Araştırma sonucunda desteklenen ikinci önemli hipotez H_6 hipotezi olarak gerçekleşmiştir. H_6 hipoteziyle, Algılanan Tutum ile Algılanan Niyet arasındaki ilişki ölçülmeye çalışılmıştır. 6,10 olarak gerçekleşen t değeri, Algılanan Tutumun Alışveriş Niyetini pozitif yönde etkileyeceğini göstermektedir. Kişinin internet alışverişine karşı geliştirdiği olumlu tutumu alışveriş niyetinin artması sonucunu doğuracaktır. Literatürde de belirtildiği gibi; bilgi teknolojilerini kullanmaya ilişkin tutum, teknoloji kullanımının potansiyel kullanıcı açısından arzu edilebilir sonuçların değerlendirilmesinde kullanılmakta ve teknolojinin bireysel kullanımının kestiricisi olarak ele alınmaktadır (Davis vd., 1989: 987).

Araştırmamızda H_{4a} hipotezi ile Algılanan Güven ile Algılanan Kullanışlılık arasındaki ilişki ölçülmeye çalışılmış ve literatüre paralel olarak bu iki faktör arasında pozitif yönlü, anlamlı bir ilişki bulunmuştur. Online alışverişte güven önemli bir rol oynamaktadır. Güven düzeyindeki artış doğrudan ve pozitif olarak e-alışveriş niyetini etkilemektedir. Başarılı e-alışveriş web siteleri teknolojik gelişmeler ve pazarlama faaliyetleri ile tüketici risk algısını düşürmeyi başarmış ve yüksek düzeyde tüketici güvenini sağlamış kanallardır. Web üzerinden bir satıcıya olan güven kısa ve uzun dönemde AK'yı etkilemektedir (Chang vd., 2005; Corbitt vd., 2003; Gefen, 2000; Kim vd., 2008; Wang vd., 2008). Web tabanlı hizmet kalitesinden, arzulanan davranış sonuçlarına kadar etkiler zinciri içerisinde güven önemli bir bağ oluşturmaktadır. Sonuç olarak kullanıcının güven algısı, o teknolojiyi kullanma yönünde vereceği kararlarda en belirleyici kriter olmaktadır. Dolayısıyla İnternet siteleri hazırlanırken kullanılabilirliği vurgulayan kriterlere özellikle de güven faktörüne önem verilmelidir.

Son olarak, araştırma hipotezlerinden H_5 'in en yüksek düzeyde ilişkiyi gösteren dördüncü hipotez olduğunu söylemek mümkündür. Araştırmada, H_5 ile Algılanan Kullanışlılık ve Algılanan Tutum arasındaki ilişki incelenmeye çalışılmıştır. T değerinin 4,14 gibi yüksek bir değer alması, bu iki faktör arasında da pozitif yönlü, anlamlı bir ilişkinin var olduğunu göstermektedir. Araştırma sonuçlarından hareketle, internet sitesinin kullanılabilirliğinin artmasının tüketicilerin o siteye ilişkin olumlu tutum geliştirmelerinde önemli bir etken olduğunu söylemek mümkündür. Tutumu algılanan kullanılabilirlik pozitif yönde etkilemektedir. Algılanan Kullanışlılığın yüksek olabilmesi için ise Algılanan Güvenin yüksek olması gerekmektedir. Dolayısıyla bu üç faktörün birbiri ile çok sıkı bir ilişki içerisinde olduğunu, AT'nin yüksek derecede olumlu olabilmesi için AG ve AK'nin olumlu olmasına çaba sarf edilmesi gerektiğini söylemek doğru olacaktır.

Araştırma sürecinde ortaya çıkan önemli sonuçlardan birisi de H_7 hipotezinin reddedilmesidir. H_7 hipotezi Algılanan Niyet ile Gerçekleşen Davranış arasındaki ilişkiyi ölçmeyi amaçlamaktadır. Literatürde bu iki faktör arasında olumlu ve anlamlı bir ilişkinin olması gerektiğine dair birçok ifade bulunmaktadır. Ancak araştırmamız sonucunda katılımcıların Alışveriş niyetlerinin her zaman davranışa dönüşmediği ortaya çıkmıştır. Bu sonucun nedenini birçok faktöre bağlamak mümkündür. Örneğin, tüketici davranışları dikkate alındığında bireyin

satın alma davranışını etkileyen; kişisel, sosyal, ekonomik, psikolojik faktörler gibi birçok faktörden bahsedildiği görülecektir. Turistin de satın alma kararı verirken internet üzerinden alışverişe niyetinin olması diğer bütün faktörler de dikkate alındığında her zaman davranışa dönüşmeyebilecektir. Bununla birlikte dünya genelinin aksine kimi ülkelerde internet üzerinden alışverişin yaygınlaşmamış olması da bu sonucu doğurabilecek bir diğer etken olarak düşünülmektedir. Özellikle internet üzerinden alışverişin yaygın olmadığı ülkelerde tüketiciler her ne kadar alışveriş niyeti içerisinde olsalar da mevcut imkânsızlıklar dolayısıyla bu niyetlerini davranışa dönüştürmede problem yaşayabileceklerdir.

Bu araştırma, Türkiye'ye gelen turistler üzerinde internet üzerinden turistik ürün alışverişinin Teknoloji Kabul Modeli ile incelenmesi açısından ulusal bazda bir ilk olma özelliği taşımaktadır. Ayrıca araştırma metodu olarak yapısal eşitlik modeli kullanılmış olması da araştırmanın önemli bir farklılığı olarak değerlendirilmektedir. Kapadokya bölgesine gelen turistler üzerinde yapılan bu araştırma, bölgenin birçok ülkeden ziyaretçi alan bir bölge olma özelliği taşıması nedeniyle katılımcı açısından da geniş bir yelpazeye sahiptir.

Araştırmanın bütün bu güçlü yönlerinin yanı sıra, katılımcı sayısının 216'da kalması nedeniyle bölgesel ve ülkesel farklılıkların değerlendirilememesi araştırmanın sınırlılığını oluşturmuştur. İleride yapılacak çalışmalarda katılımcı sayısı artırılarak ülkesel ve bölgesel karşılaştırmalar yapma yoluna gidilebilir. Öte yandan araştırmamız sadece internet kullanıcısı olan turistler üzerinde yürütülmüş bir çalışmadır. Benzer şekilde, internet kullanıcısı olmayan turistleri de kapsayan daha geniş kapsamlı çalışmalar literatüre katkı sağlayacaktır.

KAYNAKÇA

Ahiler Kalkınma Ajansı (2012). TR71 Bölgesi Turizm Potansiyeli ve Öncelikleri Raporu.

Ameri, F. (2009). A Framework for identifying and prioritizing factors affecting customers' online shopping behavior in Iran. *Yayınlanmamış Yüksek Lisans Tezi*. Lulea University of Technology, Division of Industrial Marketing and E-Commerce, İsveç.

Byrne, B. M. (1998). *Structural equation modeling with LISREL, PRELIS, and SIMPLIS: basic concepts, applications, and programming*. New Jersey: Lawrence Erlbaum Associates Publisher.

Chang, M. K., Cheung, W. ve Lai, S. V. (2005). Literature derived reference models for the adoption of online shopping. *Information & Management*, 42 (4): 543-559.

Chen, L. D., Gillenson, M. L. ve Sherrell, D. L. (2002). Enticing online consumers: an extended technology acceptance perspective. *Information & Management*, 39 (8): 705-719.

Chen, L. D. ve Tan, J. (2004). Technology adaptation in e-commerce: key determinants of virtual stores acceptance. *European Management Journal*, 22 (1): 74-86.

Cheng, E. W. L. (2001). SEM being more effective than multiple regression in parsimonious model testing for management development research. *Journal of Management Development*, 20 (7): 650-667.

Corbitt, B. J., Thanasankit, T. ve Yi, H. (2003). Trust and e-commerce: a study of consumer perceptions. *Electronic Commerce Research and Applications*, 2(3): 203-215.

Cudeck, R., Toit, D. S. ve Sörbom D. (2000). *Structural equation modeling: present and future*. Skokie: Scientific Software International Inc.

Çelik, A. H. (2009). Yapısal eşitlik modellemesi ve bir uygulama: genişletilmiş online alışveriş kabul modeli. *Yayınlanmamış Doktora Tezi*. Eskişehir Osmangazi Üniversitesi, Fen Bilimleri Enstitüsü, Eskişehir.

Davis, F. D. (1989). Perceived usefulness, perceived ease of use, and user acceptance of information technology, *MIS Quarterly*, 13(3): 319-339.

Davis, F. D., Bagozzi, R. P. ve Warshaw, P. R. (1989). User acceptance of computer technology: a comparison of two theoretical models. *Management Science*, 35(8): 982-1003.

Fishbein, M. ve Ajzen, I. (1975). *Belief, Attitude, Intention, and Behavior: An Introduction to Theory and Research*. Reading, MA: Addison-Wesley.

Gefen, D. (2000). E-commerce: the role of familiarity and trust. *Omega-International Journal of Management Science*, 28(6): 725-737.

Ha, S. ve Stoel, L. (2008). Consumer e-shopping acceptance: antecedents in a technology acceptance model. *Journal of Business Research*, Article in press, JBR- 06651; no of pages: 7.

Hassanein, K. ve Head M. (2007). Manipulating perceived social presence through the web interface and its impact on attitude towards online shopping. *Int. J. Human-Computer Studies*, 65 (8): 689-708.

Horner, S. ve Swarbrooke, J. (2007). *Consumer behaviour in tourism* (2nd Edition). Oxford: Elsevier Inc.

Hudson, S. (2008). *Tourism and hospitality marketing: a global perspective*. London: SAGE Publications.

Hyde, K. F. (2008). Independent traveler decision-making. In A. G. Woodside, (Ed.), *Advances in Culture, Tourism and Hospitality Research*, (Vol. 2), Bingley: JAI Press.

İslamoğlu, A. H. ve Altunışık, R. (2008). *Tüketici davranışları* (2 Baskı). İstanbul: Beta Basım A. Ş.

Jones, J. M. ve Vijayasathya, L. R. (1998). Internet consumer catalog shopping: findings from an exploratory study and directions for future research. *Internet Research: Electronic Networking Applications and Policy*, 8(3): 322–330.

Joreskog, K. ve Sörbom, D. (2001). *LISREL 8: user's Reference Guide*. Skokie: Scientific Software International Inc.

Keller, C. (2005). Virtual learning environments: three implementation perspectives. *Learning, Media and Technology*, 30 (3): 299-311.

Kırcova İ. (2008). *İnternette pazarlama*. İstanbul: Beta Yayınları.

Kim, D. J., Ferrin, D. L. ve Rao, H. R. (2008). A trust-based consumer decision-making model in electronic commerce: the role of trust, perceived risk, and their antecedents. *Decision Support System*, 44 (2): 544-564.

Kotler, P. (2000). *Pazarlama yönetimi*, (N. Muallimoğlu çev.). İstanbul: Beta Basım Yayın Dağıtım.

Koufaris, M. (2002). Applying the technology acceptance model and flow theory to online consumer behavior. *Information Systems Research*, 13 (2): 205-223.

Legris, P., Ingham, J., ve Colletette, P. (2003). Why do people use information technology? a critical review of the technology acceptance model. *Information & Management*, 40 (3): 191-204.

Li N. ve Ping, Z. (2002) Consumer Online Shopping Attitudes and Behavior: An Assessment of Research, <http://ejournal.narotama.ac.id/files/5%20mnj.pdf> (04.05.2012).

Liao, Z. ve Cheung, M. T. (2001). Internet-based e-shopping and consumer attitudes an empirical study. *Information & Management*, 38(5), 299-306.

Lim, K. S., Lim, J. S. ve Heinrichs, J. H. (2005). Structural model comparison of the determining factors for e-purchase. *Seoul Journal of Business*, 11 (2): 119-144.

Lingyun, Q. ve Dong, L. (2008). Applying TAM in B2C e-commerce research: an extended model. *Tsinghua Science & Technology*, 13 (3): 265-272.

Moon, J. W. ve Kim, Y. G. (2001). Extending the TAM for a World-Wide-Web context. *Information & Management*, 38 (4): 217-230.

Pavlou, P. A. (2003). Consumer acceptance of electronic commerce: integrating trust and risk with the technology acceptance model. *International Journal of Electronic Commerce*, 7 (3): 101-134.

Rızaoğlu, B. (2003). *Turizm davranışı*. (2. Basım), Ankara: Detay Yayıncılık.

Shih, H. P. (2004). Extended technology acceptance model of internet utilization behavior. *Information & Management*, 41 (6): 719-729.

Swarbrooke, J. ve Horner, S. (1999). *Consumer behaviour in tourism*. Amsterdam: Butterworth–Heinemann Publications.

Tabanick, G. B. ve Fidell, L. S. (1996). *Using multivariate statistics*. New York: Harper Collngs College Publisher Inc.

Ulusoy, B. (2012). “Yeni hedef: Anadolu”, *Türkiye Seyahat Acenteleri Birliği Dergisi*, Ocak 2012: www.tursab.org.tr/yayin/64/ocak2012_64_5168099.pdf, (02.03.2012).

Uygun, M., Özçifçi, V. ve Divanoğlu, S. (2011). Tüketicilerin online alışveriş davranışını etkileyen faktörler. *Organizasyon ve Yönetim Bilimleri Dergisi*, 3 (2): 373-385

Vijayarathy, L. R. (2004). Predicting consumer intentions to use online shopping: the case for an augmented technology acceptance model. *Information and Management*, 41 (6): 747-762.

Wang, C. C., Lo, S. K. ve Fang, W. (2008). Extending the technology acceptance model to mobile telecommunication innovation: the existence of network externalities. *Journal of Consumer Behaviour*, 7 (2): 101–110.

Copyright of Dokuz Eylul University Journal of Graduate School of Social Sciences is the property of Dokuz Eylul University Graduate School of Social Sciences and its content may not be copied or emailed to multiple sites or posted to a listserv without the copyright holder's express written permission. However, users may print, download, or email articles for individual use.