



DÜZELTME: OKUL GÜVENLİK ÖLÇEĞİNİN GELİŞTİRİLMESİ¹

ERRATUM: DEVELOPING THE SCHOOL SAFETY SCALE

Durdağı AKAN² - Mevsim ZENGİN³

Öz

Okul güvenliği, çalışanları tarafından, her türlü tehlikelerden uzak tutularak güvenliğin sağlanmasını, pozitif insan ilişkileri ve güvenli iklim ortamı oluşturarak öğretmen ve öğrencilerin güvenliğe ilişkin kaygılarının azaltılmasını vurgulamaktadır. Bu bağlamda bu araştırmanın amacı, okul güvenlik düzeyini belirleme ölçeğini geliştirmektir. Ölçek, kapsamlı bir literatür taramasına dayalı olarak ve uzman görüşleri doğrultusunda geliştirilen taslak formun Van ili ve ilçelerinde görevli önce 210, daha sonra 415 öğretmen üzerinde uygulanmasıyla geliştirilmiştir. Ölçeğin yapı geçerliği için faktör analizi tekniği olan temel bileşenler analizi uygulanmış, belirlenen yapı ayrıca doğrulayıcı faktör analizi ile doğrulanmıştır. Güvenirlilik çalışması için Cronbach Alpha katsayısı hesaplanmıştır. Ayrıca her bir maddenin ayırt ediciliği için madde toplam korelasyonlarına bakılmıştır. “Okul Güvenlik Ölçeği (OGÖ) olarak adlandırılan ölçeğin eğitim örgütlerinde öğretmenlerin kurumlarına ilişkin güvenlik düzeyini ölçebilecek geçerli ve güvenilir bir ölçme aracı olduğu sonucuna ulaşılmıştır. 27 maddeden oluşan ölçek durumsal, eylemsel/olgusal, önlemsel ve içsel olmak üzere dört faktörlü çıkmıştır. Ölçek beşli derecelendirmeli Likert tipinde bir katılım ölçeğidir.

Anahtar Kelimeler: Okul güvenliği, güvenli iklim, öğrenci başarısı, öğrenci güvenliği, şiddet, geçerlik, güvenilirlik.

Abstract

School safety highlights ensuring safety through avoidance of any dangers by school staff, and decreasing teacher-student anxiety about safety through positive interpersonal relationship establishment and creating a safe climate. In this context, the purpose of this study was to develop a scale to determine school safety level. The scale was developed following the application of a draft form which was based on a comprehensive literature review and expert views to primarily 210 teachers and 415 later, employed in schools of Van province and districts. Principal component analysis, a factor analysis technique, was employed for the construction validity of the scale and the determined construction was also confirmed by confirmatory factor analysis. Cronbach Alpha coefficient was calculated for reliability study. Moreover, item total correlations were examined for item discrimination of each one. It was concluded that the scale, which was named as “the School Safety Scale” (SSS), was a valid, reliable measurement tool to be employed to measure school safety by teachers in educational institutions. The 27-item scale had the following four factors: situational, actual/phenomenal, preventive and internal. The scale was a five point Likert-type agreement scale.

Keywords: School safety, safe climate, student achievement, student safety, violence, validity, reliability.

¹ “Bu makalede geliştirilen ölçek, ikinci yazarın “Ortaöğretimde Okul Müdürlerinin Dönüşümcü Liderlik Özellikleri ile Okul Güvenliği ve Örgütsel İmaj Arasındaki İlişki” adlı doktora tezine dayanmaktadır.”

² Doç.Dr., Atatürk Üniversitesi, durdagiakan@gmail.com, Orcid: 0000-0002-5397-8470

³ Milli Eğitim Bakanlığı, mevsimzengin@gmail.com, Orcid: 0000-0002-0273-576X

1. GİRİŞ

İnsanlar, dünyaya geldikleri andan itibaren her türlü ihtiyaçlarını gidermeye ve korunmaya ihtiyaç duymaktadırlar. Maslow'un ihtiyaçlar hiyerarşisine bakıldığında, güvenlik ihtiyacının fizyolojik ihtiyaçlardan hemen sonra ikinci derecede önemli ihtiyaçlar arasında sıraladığı görülmektedir (Maslow, 1954). Dolayısıyla güvenlik hem yaşamdan ve yaptığımız eylemlerden aldığımız doyumunu belirleyen önemli bir etmen, hem de başarı ve verimliliğimizi etkileyen temel koşullardan biridir (Turhan ve Turan, 2012). Başka bir deyişle güvenlik, öğrenilebilen ya da onunla doğduğumuz (in-born) davranışlardır (Chuks ve Uchenna, 2013).

Çocukları koruma görevi sadece anne, baba ya da bakıcıya değil; Türkiye'nin 1990 yılında imzaladığı "Çocuk Hakları Sözleşmesi'ne" göre kamunun da sorumluluğundadır. Devletin, çocuklar üzerinde en etkin olduğu alan ise okullardır. Çocuk okuldayken, devletin kurumunda, devlet personelinin ellerindedir. Okulların güvenliği, devletin çocuğa verdiği değerin temel göstergelerinden biridir (Erdal, 2014).

Güvenlik; öğrenme fonksiyonu, motivasyon, kişiler arası şema ve stratejilerin gelişiminde temel bir öğedir. Güvenli ortamlar yaratıcılık, işbirlikçi ve katılımcı davranışları, keşif ve risk almayı geliştirir. Bu nedenle güvenlik ihtiyacındaki gereksinimler eğitimcilerin dikkatini çekmektedir. Gencin veya çocuğun saldırganlık ve şiddet davranışı gösterme ihtimalini arttıran risk faktörleri toplumsal (yoksulluk gibi), ailesel (olumsuz ebeveyn modeli gibi), okulla ilgili (düşük öğrenci katılımı, sosyal aktivitelerin yetersizliği, adaletsiz uygulamalar ve öğretmen tutumları gibi), ve bireysel faktörler (gelişimsel zorluklar, antisosyal davranışlar, akademik başarısızlık, okula uyum sağlayamama gibi) olmak üzere dört grupta özetlenebilir (Morrison, Furlong ve Morrison, 1994).

Okullarda eğitim sisteminden ve öğrencilerin performansından yüksek randıman alınması hedeflendiğinde, görevli personel ve öğrencilerin güvenliğinin sağlanması çok büyük önem arz etmektedir. Öğrenme ortamının güvenliği sağlanamadığında öğrenciler ve öğretmenler güvenlik endişeleri taşıyabilir ve eğitim öğretim işlevi planlandığı gibi yerine getirilmeyebilir. Bu nedenle de okullarda güvenliğin sağlanarak öğrenci ve öğretmenlerin asıl amaçlarına odaklanmaları sağlanmalıdır. Bu sayede güvenlik kaygısı olmayan öğrenci ve öğretmenlerin performanslarının da yüksek olması beklenecektir (Posluoğlu, 2014).

Corner ve Mayel (2010)'e göre okullar tehlikeli ortamlar olmada artış göstermektedir. Fakat okulun düzen ve güvenliği hakkındaki meselelerin eğitimdeki tarihine bakıldığında sanıldığı kadar yeni bir sorun olmadığı görülmektedir. Düzenli ve güvenli olan okullar yetenek ve etkili akademik programlar için olmazsa olmazlardır. Morrison, Furlong ve Morrison (1994)'a göre ise eğitim misyonunun parçası olarak güvenlik mutlaka yer almalıdır. Çünkü okullar müdahale birimidir. Kaufman ve ark. (2001) için okullar öğrenci, öğretmen ve okuldaki tüm çalışanlar için güvenli ve korunaklı bir yer olmalıdır. Güvenli bir öğrenme çevresi olmadığında öğretmenler öğretemez, öğrenciler de öğrenemez. Öğrenci güvenliği sadece okul içerisindekileri değil, dışındakilerle de alakalı bir durumdur.

Miller, Gibson, Ventura ve Schreck (2005)'e göre pek çok öğretmen ve yöneticiler okullarda güvenlik sorunlarının ciddi boyuta ulaştıklarını ve kontrol altına almada zorluklar yaşadığını belirtmektedirler. Schneider, Walker ve Sprague (2000) ise okullarda güvenlik sorunlarıyla karşı karşıya kalınmasında dört ana unsurun rolü olduğunu ortaya koymuşlardır. Bunlar; (a)okul alanının tasarımı, denetimi ve kullanımı, (b)okuldaki yönetsel işlemler ve uygulamalar, (c)okul çevresi ve okulun hizmet verdiği topluluklar, (d)okuldaki öğrencilerin davranış biçimleri ve geçmişteki yaşantılarıdır. Bu unsurlar sistematik şekilde uygulandığında risk faktörlerinin azalacağı, okullarda şiddetin önlenip daha güvenli olacaklarını söyleyebilmek mümkündür.

Güvenli okul öğrenciler, öğretmenler, yöneticiler, çalışanlar, ziyaretçiler arasında zorlamaksızın pozitif ilişkileri ve kişisel gelişimi sağlayan ve bunlar arasında etkili olan pozitif okul iklimidir. Okul güvenliği aynı zamanda zihinsel ve duygusal güvenliği de dolaylı olarak anlatır. Başka bir ifadeyle güvenli okul eğitim uygulamalarının yapıldığı yer; korku, yıldırma ve şiddetin olmadığı memnuniyetlik içeren bir ortam ve her çocuk için bakım ve kabul edilme atmosferine teşvik eden eğitici bir iklimdir denilebilir (Bucher ve Manning, 2005). Başka bir deyişle kabul edilebilir, olası muhtemel fiziksel ve psikolojik zarardan uzak, şiddetin olmadığı koruyucu yerdir denilebilir (Schneider, Walker ve Sprague 2000).

Güvenli okul ortamına yönelik pek çok araştırmacı tarafından (Bucher ve Manning, 2005; Mayer ve Leone, 1999; Peterson ve Skiba, 2001) farklı özellikler sıralanmıştır. Bu özelliklere bakılacak olunursa: Olumlu ve destekleyici bir okul iklimi, kaliteli akademik öğretim, okuldaki planlama ve politika belirleme kararlarına öğrenci ve ailelerin katılımı, güvensizlik, kaygı ve üzüntü ile sonuçlanan zorlayıcı önlemlerin daha az kullanılması, danışmanlık hizmetlerinin sağlanması, şiddet önleme, çatışma çözümü ve krize müdahale plan ve programlarının olması, akran arabuluculuğu ve çatışma çözüm tekniklerinden oluşan önleme programlarının uygulanması, çevresel tasarımlar ve teknolojik buluşların, öğrencilerin ve eğitimcilerin güvenliğine katkı sağlayabilecek olanlarından yararlanma, okul güvenliğini sağlamak ve şiddeti önlemeye yönelik yazılı müdahale planlarının olması şeklinde sıralanabilir. Buradan hareketle pozitif okul ikliminin ve yapıcı iletişim ağının etkili bir şekilde oluşturulmasının katkısı olacağı söylenebilir.

Memduhoğlu ve Taşdan (2008)'a göre okul güvenliği sorunları içerisinde şiddet konusu oldukça geniş yer tutmaktadır. Öyle ki zamanla okul güvenliği denildiğinde sadece okullarda yaşanan şiddet olayları akla gelir olmuştur. Bu yüzden güvenli okul ortamının oluşturulması için öncelikle şiddet olgusunun okul ortamından çıkarılması gerekir. Dwyer, Osher ve Warger'in (1998) de ifade ettiği gibi eğer şiddete neden olan ve onu destekleyen şeylerin neler olduklarını önceden belirlelenebilirse, şiddet ve diğer sıkıntılı davranışlar önlenerek okullar daha güvenli hale gelebilir.

Genel olarak okul bağlamındaki şiddet, öğrenci ile öğrenci ve öğrenci ile öğretmenler (Mestry, 2015; Kızmaz, 2006) veya okul yöneticileri/okul personeli arasında yaşanan tehdit ve fiziksel saldırıyı içermektedir (Kızmaz, 2006). Stevick and Levinson (2003)'a göre ise okulların amaç ve beklentilerinin aksine ilerleyen davranış çeşididir. Buna karşın ayrıca alay edilme korkusu, rahatsız etmek, onur kırıcı dokunuşlar; ırkçı, kültüre, etnik ya da cinsel iftiralar gibi fark edilmeyen şeylerdir (Bucher ve Manning, 2005).

Okullarda saldırganlık ve şiddetin görüntüsü, birine karşı kasıtlı tehdit girişimi ya da fiziksel zarar uğratma davranışı (Greene, 2005); bir öğrencinin bir kişiye (öğrenci, öğretmen, yönetici gibi) küfür etmesinden, fiziksel zarar vererek sözlü tehditte bulunmaya, okul koridorunda iterek düşürmeye, kavgaya etmeye, silahla bir başka kişiyi tehdit etmeye, tecavüz etmeye/tecavüze teşebbüse, bıçakla yaralamaya veya öldürmeye ya da uyuşturucu/alkol alarak okula gelmeye kadar uzanan farklı biçimler alabilir (Goldstein, 1994; DiCanio, 1993). Greene (2005)'ye göre şiddetin daha az formları genel olarak saldırgan davranışlar, gruplar arasında sözel, fiziksel ya da el hareketli olan davranışlar, fiziksel zarar, psikolojik sıkıntı, yıldırma ya da korkuyla ikna etmek şeklinde sıralanmaktadır. Saldırganlık dedikodu yayma, sosyal dışlayıcılık ve düşmanlık şeklinde de olabilir.

Harmancı, Baycan ve Demir (2013)'in yapmış oldukları araştırma sonuçlarına göre okullarda güvenli bir ortamı sağlamanın sadece güvenlik tedbirleri ile mümkün olmadığı; öğrenci, öğretmen, yönetici ve ailelerin katılımının sağlanmasının da çok önemli olduğu bulgusu elde edilmiştir. Bu bağlamda Schneider, Walker ve Sprague (2000) okul güvenliğini; okul ve çevresinin güvenliği (pencerenin yüksekliği ve ışıklandırma gibi bina güvenliği,

bahçe-çevre güvenliği ve alt yapısal ihtiyaçlar), öğrenci güvenliği (başarıya odaklanmak, planlı yaşamak, öz denetime sahip olmak ve pozitif değerlere sahip olmak), aile güvenliği (aile içi güven, aile içi şiddetin önlenmesi, ebeveyn eğitimi), toplum güvenliği (suç düzeyi, medya ve eğitim, okul-çevre işbirliği, okulların toplum tarafından desteklenmesi) şeklinde gruplara ayırmışlardır.

Öğretmen ve öğrencilerin güvenliği son yıllarda okul temelli şiddetlerdeki artıştan ötürü endişe konusu haline gelmiştir. Okul ortamları çocukları dış dünyanın şiddetinden, zulümden korumak için geleneksel bir sığınak olarak görülmektedir. Okul temelli şiddet ve etkisiz disiplin uygulamaları öğretmen ve öğrencilerde devam eden bir korkuya neden olduğu için eğitim sürecini geciktirir. Güvensiz okullarda öğretmen ve öğrenci öğrenmeleri gerçekleşemez (Mestry, 2015).

Okul Güvenliği

Okullar öğrenciler, öğretmenler, öğretim yardımcıları, danışmanlar ve psikologlar, sosyal hizmet uzmanları ve hemşireler, destek personeli, yönetim, veliler ve toplumda ilgili diğer bileşenleri bir araya getiren karmaşık insan örgütleridir (Astor, Guerra ve Acker, 2010). Okullar yıkıcı ve anti-sosyal bir takım zorluklarla karşılaşabilmektedir. Osher, Bear, Sprague ve Doyle, 2010). Miller, Gibson, Ventura ve Schreck (2005)'e göre pek çok öğretmen ve yönetici okullarda güvenlik sorunlarının ciddi boyuta ulaştığını ve kontrol altına almada zorluklar yaşandığını belirtmektedirler. Dwyer ve Osher (2000) şiddeti önleme ve sorumluluklarla ilgili bütüncül planların hazırlanıp uygulanmasını sağlayan okullarda akademik başarıda artış, disiplin olayları ve cezalarda azalma, öğrenmeye açık okul ikliminde yükseliş, çalışanların yüksek morale sahip olması, kaynakların etkili kullanımı ve güvenlik artışı gibi olumlu bir takım sonuçların görülmeye başlayacağını belirtmişlerdir. Bu bağlamda tehlikelerden uzak durularak güvenliğin sağlanmasının okul başarısı için önemli olduğunu söyleyebilmek mümkündür. Türkiye'de yapılan araştırmalar okullarda yaşanan şiddet ve saldırganlık olaylarının dikkat çekici oranda olduğunu göstermektedir (Ayar, 2010; Ayık, 2014; Can, 2014; Çalikoğlu, 2012; Çankaya, 2009; Çankaya, 2010; Dönmez, 2001; Dönmez ve Özer, 2010; Göksoy, Emen ve Aksoy, 2013; Günday, 2006; Harmancı, Baycan ve Demir, 2013; Kartal ve Bilgin, 2009; Kızmaz, 2006; Memduhoğlu ve Taşdan, 2008; Nair, 2014; Orki, 2013; Ögel, Tarı ve Eke, 2005; Özcebe, Üner ve Çetık, 2006; Posluoğlu, 2014; Tabancalı ve Bektaş, 2009; Terzi, 2007; Turhan ve Turan, 2012; Uzbaş, 2009; Yavuzer, 2011). Ancak ilgili literatür taramasında okul güvenliğine yönelik çalışmaların eksik olduğu; güvenlik düzeyini ölçebilen yeterli ölçme aracının olmadığı görülmüştür. Bu sebeple okullarda güvenlik düzeyini ölçen geçerli ve güvenilir bir ölçme aracı geliştirme ihtiyacı duyulmuştur.

Amaç

Bu araştırmanın amacı, çalışanların okul güvenliğine ilişkin görüşlerini belirlemede kullanılacak geçerli ve güvenilir bir ölçme aracını geliştirmektir.

2. YÖNTEM

Madde Yazımı

Okullarda görev yapan öğretmenlerin okul güvenliğine ilişkin görüşlerini belirlemede kullanılacak geçerli ve güvenilir bir ölçme aracını geliştirmek amacıyla birinci aşamada kapsamlı bir yurtdışı ve yurtiçi literatür taraması yapılmış, daha sonra 259 maddeden oluşan geniş bir madde havuzundan oluşan bir ölçek taslağı oluşturulmuştur. Maddelerin okul güvenliğinin tüm boyutlarını içerecek şekilde oluşturulmasına özen gösterilmiştir. İkinci aşamada ifadeler arasında benzerlik taşıyan, tekrarlanan, düşük ilişki gösterdiği tahmin edilen maddelerin elenmesi ile 112 maddelik taslak form hazırlanmıştır. Daha sonra Eğitim Bilimleri, Ölçme ve Değerlendirme, Psikolojik Danışmanlık ve Rehberlik, Türk Dili

alanlarında uzman beş öğretim üyesinin görüşüne sunulan taslak aracın madde sayısı 42 maddeye indirgenerek ön uygulamaya hazır hale getirilmiş ve yukarıda açıklanan çalışma grubu üzerinde uygulanmıştır. Ölçek "Okul Güvenlik Ölçeği" (OGÖ) olarak adlandırılmıştır.

Çalışma Grubu

Araştırmanın çalışma grubu Van ili merkez ilçelerindeki ortaöğretim okullarında görev yapan öğretmenlerden oluşmaktadır. Sosyal bilimlerde özellikle homojen olmayan evrenlerde tabakalı örneklem sıklıkla kullanılan uygun bir yöntemdir (Büyüköztürk vd.,2008). Bu yöntemin kullanılmasıyla evrendeki alt grupların örneklemde temsil edilebilmeleri sağlanmaktadır. Bu bağlamda öğretmenlerin görev yaptıkları okullar; yüksek, orta ve düşük sosyo-ekonomik düzeydeki çevrelerden seçilmesine özen gösterilmiştir. Uygulanan ölçeklerden eksik/yanlış doldurulanlar uygulamaya dahil edilmemiştir. İlk uygulamada 210, ikinci uygulamada 415 ölçek analize dâhil edilmiştir. Tüm bireylerin eşit derece seçilme şansına sahip olabilmeleri için bu çalışmada basit tesadüfi örnekleme yöntemi kullanılmış yani katılımcıların çalışmaya dahil olma durumları şansa bırakılmıştır (Balcı, 2010).

İlk grup 103'ü bayan (%49), 107'si erkek (%51) öğretmenlerden oluşmuştur. Bu grup mesleki kıdemi 1-5 arası 144; 6-10 arası 40; 11-15 arası 15; 16-20 arası 8; 21 ve üzeri 3 öğretmenlerden oluşmaktadır. Uygulama yapılan okulların öğretmen sayıları 1-35 arası olan okullarda 60; 36-70 arası olan okullarda 108 ve öğretmen mevcudu 71 ve üzeri olan okullardan 42 tane öğretmen çalışmaya dahil edilmiştir. İkinci çalışma grubunun demografik değişimleri incelendiğinde katılımcıların 200'ü bayan (%48.2), 215'i erkek (%51.8) öğretmenlerden oluşturmuştur. Mesleki kıdemi 1-5 arası 260; 6-10 arası 86; 11-15 arası 38; 16-20 arası 21; 21 ve üzeri 10 öğretmenlerden oluşmaktadır. Uygulama yapılan okulların öğretmen sayıları 1-35 arası olan okullarda 171; 36-70 arası olan okullarda 180 ve öğretmen mevcudu 71 ve üzeri olan okullardan 64 tane öğretmen çalışmaya dahil edilmiştir.

Verilerin Çözümlemesi

Okul Güvenlik Ölçeği'nin geliştirilme sürecinde literatür taramasına bağlı kalarak oluşturulan soru havuzu kapsam geçerliği bağlamında uzman görüşüne sunulmuştur. DeVellis (2016) madde havuzu oluşturma süreci ölçülen davranışların evrenle kapsayıcılık açısından sınırlı bir süreç olarak tanımlamıştır. Uzmanlara sunulan formlar eşliğinde yürütülen uzman görüşü çalışması sonucunda olumsuz görüş alan maddeler ölçekten çıkarılmıştır. Ölçek maddelerin nasıl bir yapı içinde olduğu ve bu dağılımın doğrulanması amacıyla yapı geçerliği test edilmiştir (Büyüköztürk ve diğ., 2017). Bu bağlamda açımlayıcı ve doğrulayıcı faktör analizleri yapılmıştır. Verilerin çözümlemesinde lisanslı SPSS ve AMOS programları kullanılmıştır. Güvenirlilik çalışması için Cronbach Alpha formülü kullanılmıştır. Ayrıca her bir maddenin ayırt ediciliği için madde toplam korelasyonlarına bakılmıştır.

Ölçeğin Teknik Özellikleri

Çalışanların okullarındaki örgütsel güvenlik düzeyini belirlemeye yönelik katılım ölçeği türünde düzenlenen okul güvenlik ölçeği okulda görev yapan öğretmenlere uygulanabilir. 5'li Likert türünde hazırlanmıştır ve 1 Hiç katılmıyorum - 5 Tamamen katılıyorum şeklinde çapalanmıştır. Okul güvenlik ölçeği, okullarda görev yapan öğretmenlerin okul güvenliğine ilişkin görüşlerini belirlemeye yönelik olarak geliştirilen bir ölçme aracıdır. 27 maddeden oluşan ölçek dört alt boyuta sahiptir:

3. BULGULAR

Okul Güvenlik Ölçeği'nin (OGÖ) faktör yapısı için açımlayıcı faktör analizi ve doğrulayıcı faktör analizi teknikleri uygulanmış ve bulgular bu başlıklar altında verilmiştir

Açımlayıcı Faktör Analizi

Temel Bileşenler, verilerin temel bileşenler analizine uygun olup olmadığını belirlemek amacıyla bakılan KMO değeri .928, Barlett testi sonucu ise .000 bulunmuştur. Bu değerler verilerin analizler için uygun olduğunu göstermektedir. KMO değerinin uygun olduğunun görülmesinin ardından veriler temel bileşenler analizine tabi tutulmuş ve sonuçlar aşağıdaki tabloda özetlenmiştir.

Tablo 2. Varimax sonrası OGÖ'nin faktör analizi ve madde analizi sonuçları

Faktör	Madde	Döndürme Sonrası Faktör Yük Değerleri	Madde Toplam Korelasyonu
Durumsal	1.	.704	.564
	2.	.755	.598
	3.	.760	.724
	4.	.819	.720
	5.	.790	.731
	6.	.711	.661
	7.	.676	.607
	8.	.781	.653
	9.	.776	.625
	10.	.723	.592
	11.	.685	.551
	12.	.720	.648
	13.	.631	.531
	14.	.645	.451
Eylemsel/Olgusal	15.	.702	.691
	16.	.691	.615
	17.	.612	.592
Önlemsel	18.	.746	.584
	19.	.797	.674
	20.	.724	.582
	21.	.747	.649
	22.	.641	.543
	23.	.734	.569
	24.	.603	.437
İçsel	25.	.691	.648
	26.	.791	.711
	27.	.800	.670

Sosyal bilimlerde ölçek geliştirirken daha kolay yorumlanabilir olması sebebiyle dik döndürme tercih edilir (Serkan, 2010). Kaiser (1956) tarafından geliştirilen varimax (maksimum değişkenlik) yöntemi quartimax yönteminin değiştirilmiş bir modeli olup, uygulaması daha anlaşılır ve kolaydır. Büyüköztürk (2002)'e göre ise varimax yöntemi çok faktörlü yapının söz konusu olduğu durumlarda daha uygun bir seçimdir. Bu sebeple varimax dik döndürme yöntemi uygulanmıştır.

Literatürde, her hangi bir maddenin ölçekte yer almasına karar verilirken faktör yük değerinin 0.45 ya da daha yüksek olmasının seçim için iyi bir ölçüt olacağı belirtilmiştir (Gorsuch, 1983; Netemeyer, Bearden & Sharma, 2003). Ancak uygulamada az sayıda madde için bu sınır değerinin 0.30'a kadar indirilebileceği ileri sürülmüştür. Öte yandan bir maddenin yüksek iki yük değeri arasındaki farkın en az 0.10 olmasına dikkat edilerek, çok faktörlü bir yapıda birden çok faktörde yüksek yük değeri veren madde, binişik bir madde olarak tanımlanmakta ve ölçekten çıkarılması gerektiği açıklanmaktadır (Büyüköztürk, 2007). İlk analizler sonucunda analize alınan maddelerden on beşi yukarıda belirtilen ölçütleri karşılamadığından ölçekten çıkartılmıştır.

Tablo 1'de görüldüğü gibi yapılan döndürme sonucunda ölçekte yer alan 27 maddenin birbirinden bağımsız 4 faktörde toplandığı; maddelerin faktörlerindeki yük değerlerinin 0.603 ile 0.819 arasında değiştiği görülmüştür. Analiz sonucunda birinci faktörün 14, ikinci faktörün 3, üçüncü faktörün 7, dördüncü faktörün 3 maddeden oluştuğu görülmüştür.

Elde edilen bu yapıda yer alan boyutlar alanyazınla tutarlı olarak isimlendirilmiştir. Birinci faktörde yer alan 14 madde okulların içinde bulunduğu durum ve koşulları ve bu koşullar arasındaki ilişkileri açıklayan maddeleri kapsadığı için durumsal alt boyut olarak isimlendirilmiştir. İkinci faktörde yer alan 3 madde okullardaki güvenlik akışına dair fiilleri içermesinden ötürü bu faktör eylemsel/olgusal alt boyut olarak adlandırılmıştır. Üçüncü faktörde yer alan 7 madde okulların güvenli ve tehlikelerden uzak eğitim öğretim faaliyetleri sürdürebilmeleri için önlem almaya yönelik, sorun tespitini belirlemeyi içeren maddeler yer aldığı için önlemsel alt boyut olarak isimlendirilmiştir. Dördüncü faktörde yer alan 3 madde ise içsel boyut olarak adlandırılmıştır.

Tablo 2: OGÖ'nin faktör ve madde dağılımını gösteren tablo

Fakör	Madde Sayısı	Madde Numaraları
Durumsal	14 madde	1. - 14. maddeler
Eylemsel/Olgusal	3 madde	15. - 17. maddeler
Önlemsel	7 madde	18. - 24. maddeler
İçsel	3 madde	25. - 27. maddeler

Ölçekten her boyutun puanı ile ölçeğin genel toplam puanı olmak üzere beş ayrı puan elde edilmektedir. Ölçekte 15, 16, 17, 19, 20 ve 26. maddeler hariç diğer maddeler ters kodlanmaktadır. Ölçekten alınabilecek en yüksek puan 135, en düşük puan 27'tir. Alınan yüksek puan, olumlu örgütsel güvenlik düzeyini (örgütte yüksek düzeyde güvenliğin var olduğunu) göstermektedir. Ölçekten alınan toplam puan madde sayısına (27) bölünerek, okul güvenlik düzeyine ilişkin bir sonuca varılabilir.

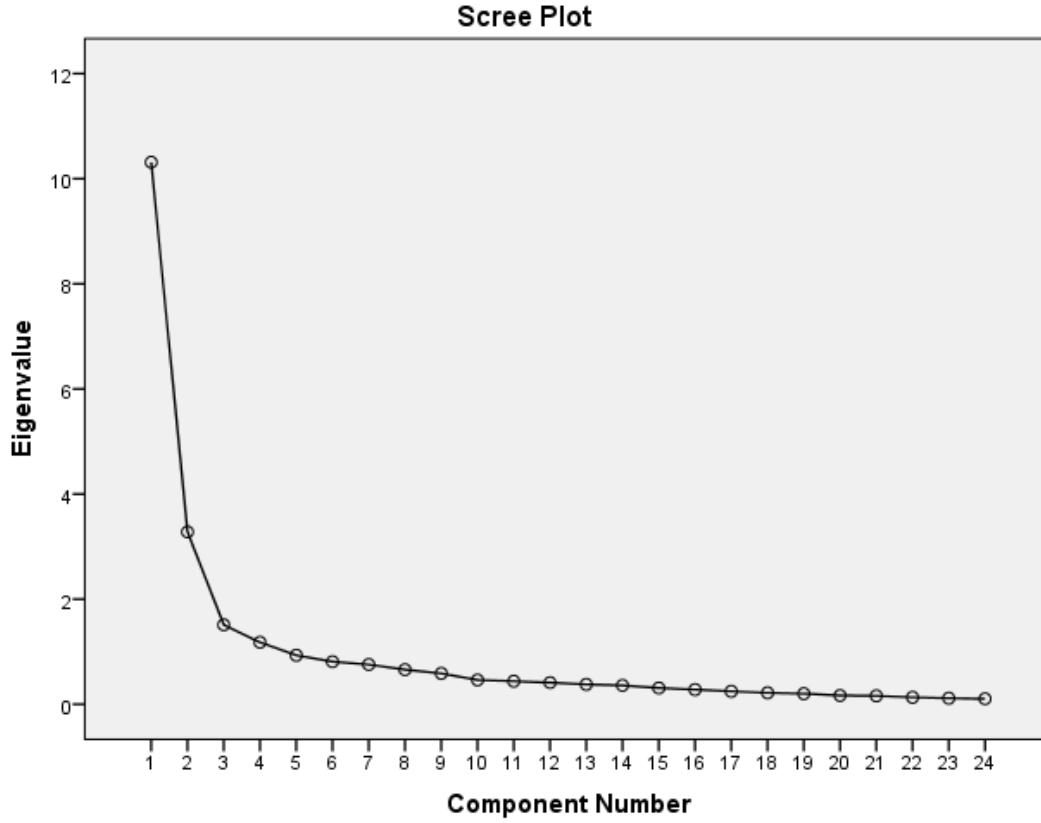
Dört faktörlü olarak saptanan OGÖ'nin her bir alt faktörü için güvenilirliğin bir göstergesi olarak alfa iç tutarlık katsayısı ve bu çerçevede madde toplam korelasyonları hesaplanmıştır. Madde toplam korelasyonları 0.30 ve üzeri olan maddeler ölçeğe dahil edilmiştir. Tablo 1'de görüldüğü gibi faktörlerde yer alan maddelerin madde toplam korelasyonları birinci faktörde 0.451 ile 0.731, ikinci faktörde 0.592 ile 0.691, üçüncü faktörde 0.437 ile 0.674, dördüncü faktörde 0.648 ile 0.711 arasında değişmektedir. Buna göre ölçekte yer alan maddelerin iyi derecede ayırt edici özellikte oldukları söylenebilir. Ölçeğe ait alt faktörlerin açıkladıkları varyans oranları, özdeğerleri ve alfa katsayıları Tablo 3'de yer almaktadır.

Tablo 3. Alt faktörlerinin açıkladığı varyans oranları, özdeğerleri ve alfa katsayıları

Faktörler	Özdeğerler	Açıkladığı Varyans (%)	Alfa
Durumsal	10,541	39,039	0.938
Eylemsel/Olgusal	2,984	11,051	0.697
Önlemsel	1,715	6,351	0.866
İçsel	1,380	5,112	0.728
Toplam		61,554	0.821

Tablo 3 incelendiğinde, faktörlerin açıkladıkları varyans oranının sırasıyla birinci faktörde % 39,039; ikinci faktörde % 11,051; üçüncü faktörde % 6,351; dördüncü faktörde % 5,112 olduğu görülmüştür. Faktörlerin açıkladığı toplam varyans % 61,554 olarak bulunmuştur. Bir güvenilirlik değeri olan iç tutarlılık göstergesi Alfa katsayısı; birinci faktör

0.938; ikinci faktör için 0.697; üçüncü faktör için 0.866; dördüncü faktör için 0.728 olarak hesaplanmıştır. Bu durum Şekil 1’de yer alan yamaç birikinti grafiğinde de görülmektedir:



Şekil 1.Okul Güvenlik Ölçeği'nin Faktör Sayısına İlişkin Yamaç Birikinti Grafiği

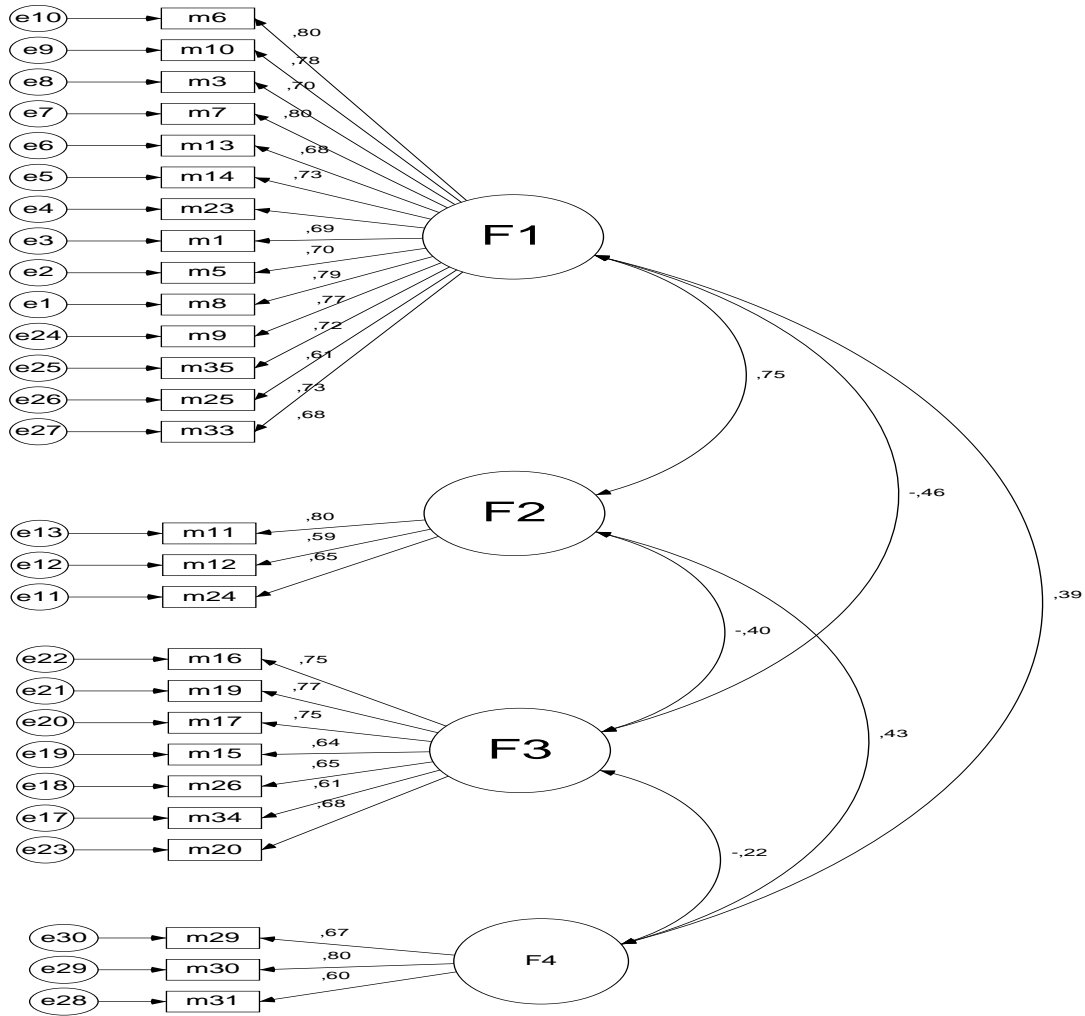
Doğrulayıcı Faktör Analizi

Doğrulayıcı faktör analizi, açımlayıcı faktör analizinden farklı olarak, araştırmacılar tarafından belirlenmiş bir kuramsal yapının doğrulanması veya önceden belirlenmiş teorik bir modeli test etmek amacıyla (Schermelleh-Engel, Moosbrugger ve Müller, 2003, Şimşek, 2007, Kayri, 2009) kullanılmaktadır. Doğrulayıcı faktör analizi, bazı ölçütler doğrultusunda açımlayıcı yöntemin iddia ettiği modeli sınamayı ve modelin uygunluğunu (model fit) test etmeyi amaçlamaktadır. Doğrulayıcı faktör analizi için birçok doğrulayıcı uyum indeksleri kullanılmaktadır. Ancak verilen uyum indekslerinden hangilerinin modelin uyumu için dikkate alınacağı açık olmamasına karşın (Şimşek, 2007), yapılan çalışmalarda sıklıkla ki-kare (χ^2) RMSEA, AGFI, CFI, RMR ve GFI indekslerinin (Kayri, 2009; Tabachnick ve Fidell, 2001; Schermelleh-Engel, Moosbrugger ve Müller, 2003) kullanıldığı görülmektedir. DFA sonuçlarına göre tüm maddelerin t değerleri anlamlı bulunmuştur ($t > 1.96$). Başka deyişle, ölçekten herhangi bir madde çıkarılmasına gerek kalmadan geliştirilen Okul Güvenlik Ölçeği'nin dört faktörlü teorik yapısı doğrulanmıştır. DFA sonucunda elde edilen uyum indekslerinin tamamı gözlenen verinin dört boyutlu olan ölçeğin teorik yapısına iyi uyum gösterdiğini değerlendirmek için kullanılmaktadır. Bu çalışmada örgütsel güvenliği belirlemek amacıyla hazırlanmış 27 maddelik modelin uyum indeksleri Tablo 4'te gösterilmiştir.

Tablo 4. Ölçek Maddelerinin Faktör Yapısı İçin Uyum İyilik İndeksleri

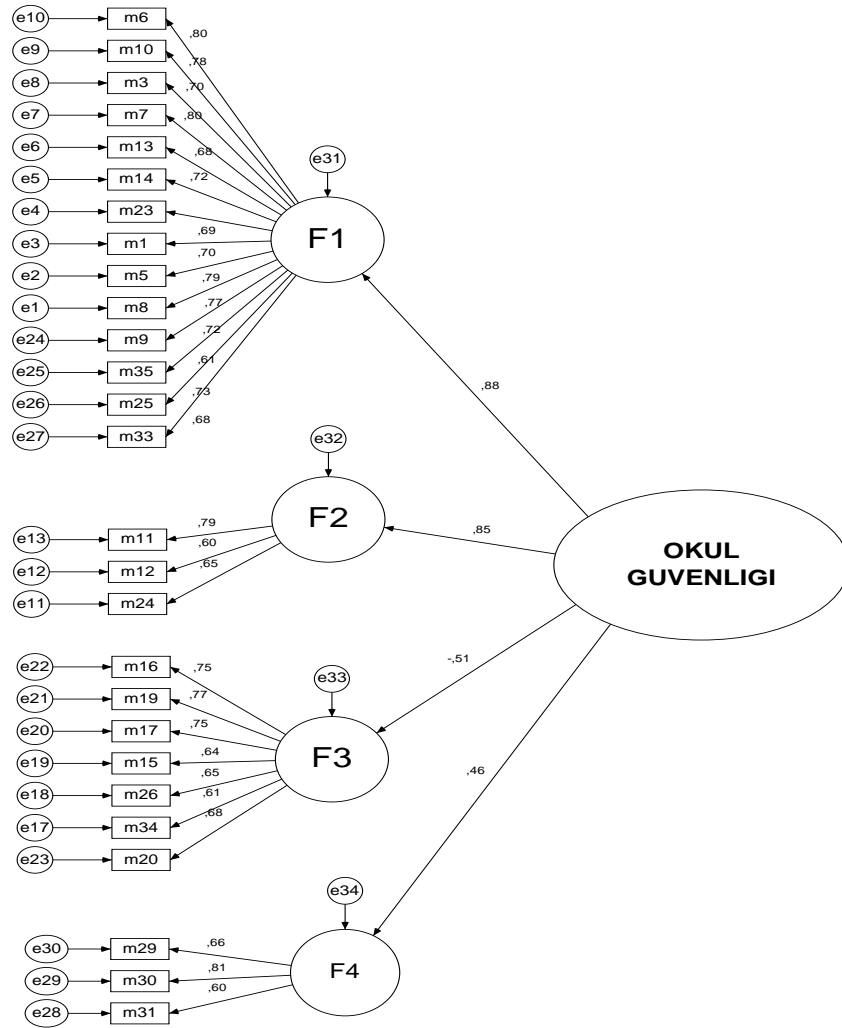
İyilik Uyum İndeksi	Kabul Edilebilir Sınır	Değer
χ^2 / Sd	<5 orta düzeyde uyum <3 yi uyum	2,44
CFI	>0.90	0.92
NFI	>0.90	0.87
AGFI	>0.85	0.85
RFI	>0.85	0.86
SRMR	<0.08	0,0495
RMSEA	<0.08	0.06

Tablo 4'te ölçek maddelerinin kabul edilebilir sınır düzeyleri verilmiştir (Çokluk, Şekercioğlu ve Büyüköztürk 2010; Hu ve Bentler, 1999; Sümer, 2000; Şimşek, 2007). Analiz sonuçlarına göre benzerlik oranı Ki-Kare istatistiği χ^2 / Sd (=2,43 p<0.01, kök ortalama kare yaklaşım hatası (RMSEA)= 0.6; standardize edilmiş kök ortalama kare artık (S-RMR)= 0,0495; karşılaştırmalı uyum endeksi (CFI) = 0.92; normlanmış uyum endeksi (NFI) = 0.87; görel uyum endeksi (RFI) = 0.86 olarak hesaplanmıştır. Doğrulayıcı faktör analizi sonucuna göre ölçeğin dört faktörlü kuramsal yapısının iyi düzeyde kabul edilebilir ve istatistiksel olarak geçerli sonuçlar verdiği görülmüştür. Buna göre, doğrulayıcı faktör analizi sonucunda elde edilen dört faktörlü yapının iyi bir modele sahip olduğu savunulabilir. Ayrıca modelin iç tutarlılığını temel alan uyum indekslerinin de istenilen düzeyde olduğu görülmüştür. Ölçek maddelerine ilişkin yol (path) grafikleri ise aşağıda gösterilmiştir.



Şekil 2. Okul Güvenlik Ölçeği'ne İlişkin 1. Düzey Doğrulayıcı Faktör Analizi

Şekil 2'de her bir maddenin örtük bağımlı değişken üzerindeki etki miktarları ve korelasyon katsayıları görülmektedir. Durumsal alt boyutunda maddelere ilişkin korelasyon katsayıları durumsal (F1) alt boyutunda 0.61 ile 0.80 arasında; eylemsel/olgusal (F2) alt boyutunda 0.65 ile 0.80 arasında, önlemsel (F3) alt boyutunda 0.61 ile 0.77 arasında, içsel (F4) alt boyutunda 0.60 ile 0.80 arasında değişim göstermektedir. Ayrıca Şekil 2'deki yol (path) diyagramı, modelin uygun ve maddeler arasındaki korelasyonun iyi düzeyde olduğunu göstermektedir



Şekil 3. Okul Güvenlik Ölçeği'ne İlişkin 2. Düzey Doğrulayıcı Faktör Analizi

Şekil 3'de her bir maddenin örtük bağımlı değişken üzerindeki etki miktarları ve korelasyon katsayıları görülmektedir. Durumsal alt boyutunda maddelere ilişkin korelasyon katsayıları durumsal (F1) alt boyutunda 0.61 ile 0.80 arasında; eylemsel/olgusal (F2) alt boyutunda 0.65 ile 0.79 arasında, önlemsel (F3) alt boyutunda 0.61 ile 0.77 arasında, içsel (F4) alt boyutunda 0.60 ile 0.81 arasında değişim göstermektedir. Ayrıca Şekil 2'deki yol (path) diyagramı, modelin uygun ve maddeler arasındaki korelasyonun iyi düzeyde olduğunu göstermektedir. Şekil 2 de göre benzerlik oranı χ^2 / Sd 2,43- $p < 0.01$, kök ortalama kare yaklaşım hatası (RMSEA)= 0,07; standardize edilmiş kök ortalama kare artık (S-RMR)=0,0499; karşılaştırmalı uyum endeksi (CFI) = 0,92; normlanmış uyum endeksi (NFI) = 0,87; görel uyum endeksi (RFI) = 0,86 olarak hesaplanmıştır.

4. TARTIŞMA, SONUÇ VE ÖNERİLER

Bu çalışmada, öğretmen görüşlerine dayalı olarak okul güvenlik ölçeğinin geliştirilmesi amaçlanmıştır. Bu amaçla önce okul güvenlik ölçeği madde havuzu oluşturulmuştur. Daha sonra uzman görüşlerine dayalı olarak gerekli düzeltmeler yapılarak 210 kişilik bir öğretmen grubuna ön uygulaması yapılmıştır. Ölçeğin faktör yapısının belirlenmesinde açımlayıcı faktör analizi, yapı geçerliliğinin test edilmesinde doğrulayıcı faktör analizi yapılmış, güvenilirlik çalışması işlemleri tamamlanarak sonuçlar değerlendirilmiştir.

Yirmi yedi (27) maddelik Okul Güvenlik Ölçeği (OGÖ) her biri ayrı ayrı değerlendirilen dört boyuttan oluşmaktadır. Durumsal olarak isimlendirilen birinci boyutta 1-14. arası olmak üzere on dört (14) madde, eylemsel/olgusal olarak isimlendirilen ikinci boyutta 15-17. olmak üzere üç (3) madde, önlemsel olarak isimlendirilen üçüncü boyutta 18-24. olmak üzere yedi (7) madde, içsel olarak isimlendirilen dördüncü boyutta 25-27. olmak üzere üç (3) madde bulunmaktadır. 5’li likert tipinde geliştirilen Okul Güvenlik Ölçeği’nden alınabilecek en düşük puan 27, en yüksek puan 135’tir.

Okul Güvenlik Ölçeği analizlerinden elde edilen sonuçlara göre açıkladığı varyansın % 61,554 olduğu; durumsal alt boyutunda %39,039, eylemsel/olgusal alt boyutunda %11,051, önlemsel alt boyutunda %6,351 ve içsel boyutunun açıkladığı varyansın ise %5,112 olduğu görülmüştür. Dört alt boyutun da DFA ile kabul edilebilir uyum indeksleri ürettiği, iç tutarlık güvenilirlik katsayılarının kabul edilen sınırlarda olduğu belirlenmiştir.

Bu çalışmada, literatürde yer alan farklı ve çeşitli alt boyutlardan oluşan okul güvenlik ölçekleri incelenerek tüm bunları kapsayan geçerli, güvenilir ve kullanışlı yeni bir ölçek geliştirilme amaçlanmıştır. Benzer nitelikteki ölçeklerin geliştirilmesi yolunda bir adım olarak nitelendirilebilecek bu ölçeğin, sonraki çalışmalar için bir rehber, araştırmacılar için ise okula ilişkin değişkenler arasındaki ilişkilerin ortaya çıkarılması yolunda güvenilir bir ölçme aracı olarak kullanılabilirliği düşünülmektedir. Ölçeğin halen kullanılmakta olan benzer ölçme araçlarına göre dil olarak daha anlaşılır ve uygulamada daha ekonomik olduğu söylenebilir. Bu durum ölçeği diğerlerinden farklı kılmakta ve uygulayıcılara kolaylık sağlamaktadır. Bununla birlikte Okul Güvenlik Ölçeği bu çalışmada belirtilen dört alt boyut ile sınırlandırılmayacak kadar çok boyutlu bir kavramdır. Farklı değişkenleri içeren daha kapsamlı Okul Güvenlik Ölçeği geliştirilebilir.

Yukarıdaki bulgular ışığında, OGÖ’nin eğitim örgütü olan okulların güvenli olma düzeyini ölçebilecek, geçerli ve güvenilir bir ölçme aracı olduğu söylenebilir. Bu çalışma, ileride bu konuda araştırma yapmak isteyenlere, konunun boyutlarını ortaya koyma açısından yol gösterici olabilir.

KAYNAKÇA

- Astor, R., Guerra, N., & Acker, R. (2010). How can we improve school safety research? *Educational Researcher*, 39(1), 69–78.
- Ayar, N. (2010). *Okul güvenliği sorununa farklı bir yaklaşım: okul polisi uygulaması*. Sakarya Üniversitesi Sosyal Bilimler Üniversitesi, Yayınlanmamış Yüksek Lisans Tezi. Sakarya.
- Ayık, İ. (2014). *Ortaokullarda şiddet ve okul iklimi arasındaki ilişki*. Mevlana Üniversitesi Sosyal Bilimler Enstitüsü, Yayınlanmamış Yüksek Lisans Tezi. Konya.
- Balcı, A. (2010). *Sosyal Bilimlerde araştırma: yöntem, teknik ve ilkeler*. Ankara: Pegem A Yayıncılık.
- Bentler, P.M. & Hu, L. (1999). Cut off criteria for fit indexes in covariance structure analysis: Conventional criteria versus new alternatives. *Structural Equation Modeling*, 6(1), 1-55.
- Bucher, K.T., & Manning, M.L. (2005). Creating safe schools. *The Clearing House*. 79(1), 55-60.
- Büyüköztürk, Ş. (2002). Faktör analizi: Temel kavramlar ve ölçek geliştirmede kullanımı. *Eğitim Yönetimi Dergisi*. 470-483.

- Büyüköztürk, Ş.(2007). *Sosyal Bilimler için veri analizi el kitabı*. Ankara:Pegem Yay.
- Can, E.(2014). *Liselerde çalışan öğretmen ve yöneticilerin okul güvenliği konusundaki görüşleri*. Kahramanmaraş Sütçü İmam Üniversitesi Sosyal Bilimler Enstitüsü, Yayınlanmamış Yüksek Lisans Tezi, Kahramanmaraş.
- Chuks, O.K. ve Uchenna, P.O.(2013). Appraising the influence of cultural determinants of construction workers safety perception and behaviour in Nigeria. *International Journal of Engineering and Medical Science Research*. 1, 11-24.
- Corner, D.G.&Mayer, M.J.(2010).Why do school order and safety matter? *Educational Researcher*, 39(1), 7–15.
- Çokluk, Ö. S., Şekercioğlu, G. ve Büyüköztürk, S. (2012). *Sosyal bilimler için çok değişkenli istatistik: spss ve lisrel uygulamaları*. Ankara: Pegem Akademi Yayıncılık.
- Dönmez, B.(2001).Okul güvenliği sorunu ve okul yöneticisinin sorunu. *Kuram ve Uygulamada Eğitim Yönetimi*. 25, 63-74.
- Dönmez, B., Özer, N.(2010). Güvenlik kamera sistemlerinin yönetici ve öğretmen görüşlerine göre değerlendirilmesi. *Kuram ve Uygulamada Eğitim Yönetimi*, 16 (2), 215-230.
- Çalikoğlu, A.(2012). *Ortaöğretim öğrencilerinin okul güvenliğine ilişkin görüşleri: Çanakkale il merkezi örneği*. Çanakkale On Sekiz Mart Üniversitesi Eğitim Bilimleri Enstitüsü, Yayınlanmamış Yüksek Lisans Tezi, Çanakkale.
- Çankaya, İ.H.(2009). Okul güvenliği üzerine teorik bir çözümleme. *Dicle Üniversitesi Sosyal Bilimleri Enstitüsü*, 1(2), 97-103.
- Çankaya, İ.(2010). *Okul güvenliğinin ilköğretim okulu öğretmenlerinin kaygı, motivasyon ve iş doyumu düzeyleri üzerindeki etkisi*.Fırat Üniversitesi Sosyal Bilimler Enstitüsü, Yayınlanmamış Doktora Tezi, Elazığ.
- DeVellis, R. F. (2016). *Scale development: Theory and applications* (Vol. 26). Sage publications.
- DiCanio, M. (1993). *Classroom violence, The Encyclopedia of Violence: Origins, Attitudes, Consequences*. New York: Facts on File.
- Dwyer, K. ve Osher, D.(2000). *Safe guarding our children: an action guide*. Washington, D.C.: U.S. Departments of Education and Justice, American Institutes for Research.
- Dwyer, K.,Osher, D. ve Warger, C.(1998). *Early warning, timely response: a guide to safe schools*. american institutes for research, Washington, DC. Center for Effective Collaboration and Practice.; National Association of School Psychologists, Bethesda, MD.
- Erdal, Y.(2014). Okul ve Güvenlik Sorunu. (<http://www.egitimpedia.com/okul-ve-guvenlik/>)
- Goldstein, A. (1994). School violence (I): Aggression of toward persons and property in America's schools. *The School Psychologist*, (Division of School Psychology), 48(1), 6-24.
- Göksoy,S., Emen, E., Aksoy, C.(2013). Okullarda güvenlik sorunu. *Milli Eğitim Dergisi*, 200, 123-139.
- Greene, M.B.(2005). Reducing violence and aggression in schools. *TRAUMA, VIOLENCE, & ABUSE*, 6(3), 236-253.
- Gursuch, L.R.(1983).*Factor Analysis:Second Edition*.Lawrance Erlbaum Associates, Publishers:London.
- Günday, S. (29. 05. 2006) “5 Ayda 14 öğrenci Öldürüldü”, Hürriyet gazetesi. (<http://www.hurriyet.com.tr/5-ayda-14-ogrenci-olduruldu-4492465>).

- Harmancı, F.M., Baycan, C. ve Demir, İ.(2013).Eğitim araçları ile okulların çevresinde suç önleme yöntemleri. *PBD*, 15 (1), 63-87.
- Kayri, M. (2009). İnternet bağımlılık ölçeğinin Türkçe'ye uyarlanması: geçerlik-güvenirlik çalışması, *Ankara Üniversitesi Eğitim Bilimleri Dergisi*, 42 (1),157-175.
- Kaufman, P., Chen, X., Choy, S.P. ve Peter, K.(2001). *Indicators of school crime and safety*. National Center for Education Statistics (ED), Washington,DC.; Department of Justice, Washington, DC. Bureau ofJustice Statistics.
- Kızmaz, Z.(2006). Okullardaki şiddet davranışının kaynakları üzerine kuramsal bir yaklaşım. *C.Ü. Sosyal Bilimler Dergisi*, 30(1), 47-70.
- Maslow, A.H. (1954). *Motivation and personality*. A Positive Approach to Psychology.
- Mayer J. M. ve Leone, P. E. (1999). A structural analysis of school violence and disruption: imlications for creating safer schools. *Education & Treatment of Children*, 22(3), 333-356.
- Memduhoğlu, H. B. ve Taşdan, M. (2008). Okul ve öğrenci güvenliği: kavramsal bir çözümleme. *Çukurova Üniversitesi Eğitim Fakültesi Dergisi*, 3(34), 69-83.
- Mestry, R. (2015). Exploring the forms and underlying causes of school-based violence: implications for school safety and security. *Anthropologist*, 19(3), 655-663.
- Miller, J.M., Gibson, C., Ventura, H.E.&Schreck, C.J. (2005). Reaffirming the significance of context: The Charlotte School Safety Program. *Journal of Criminal Justice*, 33, 477–485.
- Morrison, G.M., Furlong, M.J.&Morrison, R.L. (1994). School violence to school safety: reframing the issue for school psychologist. *School Psychology Review*, 23(2), 236-256.
- Netemeyer, R.,Bearden, W.&Sharma, S.(2003).*Scaling Procedures issues snd application*.California:Sage Publications,Inc.
- Peterson, L. R.& Skiba, R. (2001). Creating school climates that prevent school violence. *The Clearing House*, 74(3). 122-129.
- Posluoğlu, F.G.(2014).*Eğitim kurumlarında öğretmen ve idarecilerin okul güvenliği ile ilgili algı ve çözüm yollarını belirleyebilmek için çalışma (İstanbul İli Kartal İlçesi Örneği)*. Yayınlanmamış Yüksek Lisans Tezi. Yeditepe Üniversitesi, Sosyal Bilimler Enstitüsü, İstanbul.
- Ögel,K., Tarı, I., Eke, C.Y.(2005). *Okullarda suç ve şiddeti önleme*. İstanbul:Yeniden Yayınları.
- Özcebe, H.,Üner,S. ve Çetik,H. (2006). Adolesanlarda Şiddet Davranışları (Üç Lise, Ankara, 2004), Şiddet ve Okul: Okul ve Çevresinde Çocuğa Yönelik Şiddet ve Alınabilecek Tedbirler, Uluslararası Katılımlı Sempozyum, Bildiri Özetleri, İstanbul, (<http://iogmmeb.gov.tr/siddetve okul/index.htm>)
- Posluoğlu, F.G. (2014). *Eğitim kurumlarında öğretmen ve idarecilerin okul güvenliği ile ilgili algı ve çözüm yollarını belirleyebilmek için çalışma (İstanbul ili Kartal ilçesi örneği)*. Yeditepe Üniversitesi, Sosyal Bilimler Enstitüsü, İstanbul
- Schermelleh-Engel, K., Moosbrugger, H.&Müller, H. (2003). Evaluating the fit of structural equation models: tests of significance and descriptive goodness-of-fit measures. *Methods of Psychological Research-Online*, 8, 24-74.

- Schneider, T., Walker, H., Sprague, J.(2000). *Safe school design: a handbook for educational leaders applying the principles of crime prevention through environmental design*. Eric Clearinghouse on Educational Management, Eugene, OR.
- Stevick, E. D.&Levinson, B.A.U. (2003).From noncompliance to Columbine: Capturing student perspectives to understand non-compliance and violence in public schools. *Urban Review* 35 (4), 323–49.
- Sümer, N. (2000). Yapısal eşitlik modelleri: temel kavramlar ve örnek uygulamalar. *Türk Psikoloji Yazıları*, 3(6), 49-74.
- Şimşek, Ö.F. (2007). *Yapısal eşitlik modellemesine giriş*. Ankara: Ekinoks.
- Tabachnick, B. G.&Fidell, L. S. (2001). *Using multivariate statistics (4th ed.)*. Needham, MA: Allyn & Bacon.
- Tabancalı, E., Bektaş, T.(2009). Student safety in primary schools: A sample of Büyükçekmece county. *Procedia Social and Behavioral Sciences* 1, 281–284
- Terzi, Ş.(2007). Okullarda yaşanan şiddeti önleyici bir yaklaşım: kendini toparlama gücü. *Aile ve Toplum Eğitim Kültür ve Araştırma Dergisi*. 9(3), 73-82.
- Turhan, M. ve Turan, M.(2012). Ortaöğretim kurumlarında güvenlik. *Kuram ve Uygulamada Eğitim Yönetimi*, 18(1),121-142.
- Uzbaş, A.(2009). Okul psikolojik danışmanlarının okulda saldırganlık ve şiddete yönelik görüşlerinin değerlendirilmesi.*Mehmet Akif Ersoy Üniversitesi Eğitim Fakültesi Dergisi*, Yıl 9(18), 90-110.
- Yavuzer, Y.(2011). Okullarda saldırganlık/şiddet: okul ve öğretmenle ilgili risk faktörleri ve önleme stratejileri. *Milli Eğitim Dergisi*. 192, 43-61.

Ek: Okul Güvenlik Ölçeği (OGÖ)

	Tamamen Katılıyorum	Büyük Ölçüde Katılıyorum	Orta Düzeyde Katılıyorum	Biraz Katılıyorum	Hiç Katılmıyorum
1. Bu okulda fiziksel kavgalara yol açabilen çatışmalar yaşanmaktadır.					
2. Bazı öğrenciler kasıtlı olarak okuldaki eşyalara zarar vermektedir.					
3. Bu okulda çete faaliyetleri var.					
4. Bu okulda öğrenciler arasında oluşan gruplaşmalar okula fiziksel zarar vermektedir.					
5. Suç ve şiddet bu okuldaki en temel kaygıdır.					
6. Bu okulda öğrenciler arasında gasp etme davranışı görülmektedir.					
7. Bu okulda öğrencilerden bazılarında yaralayıcı aletler bulunmaktadır.					
8. Bu okulda öğrenciler sık sık kavga etmektedirler.					
9. Okulun bulunduğu çevrede yaşanan olumsuzluklar okul için bir tehdit unsurudur.					

10. Bu okuldaki kontrolsüz yerler öğrencilerin birbirlerine zarar vermelerine yol açmaktadır.					
11. Bu okulda bazı öğrenciler eğlence amaçlı başkalarını küçük düşürücü hareketleri yaparlar.					
12. Okulun çeşitli yerlerine tehdit içeren ifadeler yazılmaktadır.					
13. Bu okulda öğrenciler arasında siyasi içerikli tartışmalar yaygındır.					
14. Okulun araç gereçleri öğrenciler tarafından kişisel eşyalar izinsiz alınabilmektedir.					
15. Bu okulda bıçaklı saldırılar olmaktadır.					
16. Bu okulda silahlı saldırılar olmaktadır.					
17. Bu okulda öğrencilerimizden bazıları cinsel tacize maruz kalabilmektedir.					
18. Bu okul personelinin güvenlik ile ilgili olası sorunlara müdahale etmede yeterli olduğunu düşünüyorum.					
19. Bu okulda öğrencilerin olası sağlık sorunlarına yönelik güvenlik önlemleri alınmıştır.					
20. Bu okulda disiplin mekanizması sağlıklı bir şekilde işletilmektedir.					
21. Güvenliği tehdit eden olası bir durumda okulda uygulanacak eylem planları var.					
22. Bu okulda öğrencilerin güvenlik ihtiyaçlarını belirlemeye yönelik çalışmalar yürütülmektedir.					
23. Bu okulda okul yöneticisi okul güvenliği ile ilgili alınan kararlarda herkesin fikrini sormaktadır.					
24. Acil durumlarda acil çıkış kapıları her an kullanıma hazır durumdadır.					
25. Bu okulda bazı öğrenciler alkol kullanmaktadır.					
26. Bu okuldan bazı öğrencilerin uyuşturucu madde kullandıkları biliniyor.					
27. Bu okulun çevresinde uyuşturucu madde satılmaktadır.					