

SERBEST PARÇACIKLI MODÜLER ZIRH TASARIMI

Murat AYDIN^{1*}, Mustafa SOYDEMİR²

¹Erciyes Üniversitesi, Havacılık ve Uzay Bilimleri Fakültesi, Uçak Mühendisliği Bölümü, Kayseri, Türkiye

²Erciyes Üniversitesi, Fen Bilimleri Enstitüsü, Sivil Havacılık Anabilim Dalı, Kayseri, Türkiye

Özet

Ülkelerin siyasi ve ekonomik gücünü belirleyen unsurlarından birisi olan savunma sanayiinde, dünyada yaşanan teknolojik gelişmelere paralel olarak değişime, yeniliğe ve modernizasyona sürekli olarak ihtiyaç duyulmaktadır. Bu nedenle savunma teknolojileri alanında faaliyet gösteren askeri ve sivil kuruluşlar, gelişen silah sistemlerine karşı, ağırlığı azaltarak hareket kabiliyetini arttıracak yüksek performanslı zırh sistemleri geliştirmek için çalışmaktadırlar.

Modern balistik zırhlar genel olarak ya homojen izotropik malzemelerden ya da kompozit yapılardan oluşmaktadır. Katmanlı kompozit plakalar da bu amaçlar için yaygın olarak kullanılmaktadır. Bu çalışma kapsamında incelenen zırh sistemi modüler bir yapıya sahip olup, dış duvarlar ve bu duvarlar arasında bulunan serbest parçacıklardan oluşmaktadır. Yapı içerisinde bir sıvı gibi davranan bu parçacıklar hedefe çarpan cisimi kararsızlaştırarak yön değiştirmesini sağlamış ve bunun neticesinde plakada tam delinme engellenmiştir. Bu zırh sistemin bilinen diğer zırhlardan farklı ve üstün kılacak yenilikçi yönleri, koruma altına alınmak istenilen bölgeye taşınması ve kurulmasının oldukça kolay ve kısa sürede mümkün olması, kurulması için özel eğitilmiş personel ve teçhizat gerektirmemesi, yeniden kullanılabilir olması, düşük maliyetli olması, tekrarlı isabetlerde dayanımını devam ettirmesi ve mermi ya da fırlatılan cismin zırh üzerinden geri sekmemesi şeklinde sıralanabilir.

Zırh teknolojisi alanında gerçekleştirilen bu çalışmada hem askeri hem de sivil savunma sanayiinde kullanılabilecek, yüksek performansa sahip, serbest parçacıklı modüler bir zırh tasarlanarak, balistik testleri gerçekleştirmiştir.

Anahtar Kelimeler: Terminal Balistik, Balistik Performans, Zırh Teknolojileri

FREE PARTICLE MODULAR ARMOR SYSTEM DESIGN

Abstract

As an indicator of political and economic power, defense industry continuously requires change, innovation and modernization depending on technological development across the world. It is for this reason; countries designate critically important scientific studies as priority research fields. Modern ballistic armors are manufactured either from isotropic or composite materials. Layered composite plates are used frequently for this objective. Armor systems to be developed with this project will embody two wall layers and free particles in between. The particles in the body behaved like a fluid, destabilize the impactor, divert it, and finally a perforation will be prevented. Innovative and superior features of the armor system considered to be developed are easiness of transportation, short set up time, no requirement for a specially trained staff and special tools, reusability, low costs, durability against repetitive hits and no rebounding. In this study, a high performance and modular free-particle armor was designed, and its ballistic tests were performed. The designed armor technology is expected to be used in both military and civil applications.

Keywords: Terminal Ballistic, Ballistic performance, Armor Technologies

1. GİRİŞ

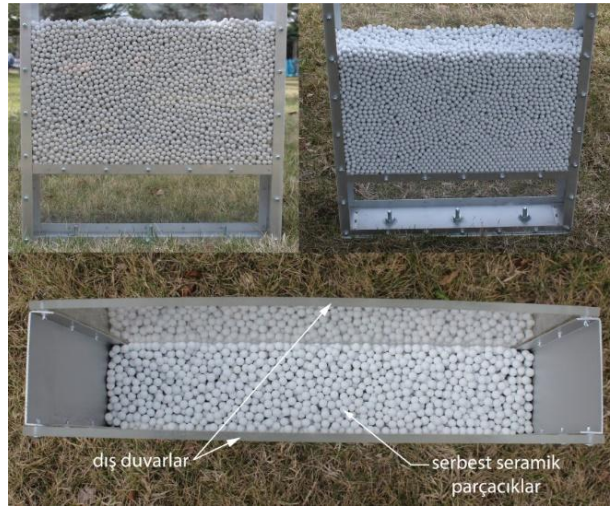
Balistik; genel anlamda, fişegin ateşlenmesi ile mermi çekirdeğinin namludan çıkıp hedefe ulaşmasına kadar olan hareketlerini, hedef üzerindeki tahribatını ve mermi çekirdeğinin bu hareketine etki eden faktörleri inceleyen bilimdir. İç balistik, dış balistik ve terminal balistiği olmak üzere üç ana disipline ayrılmıştır [1]. Bu çalışma terminal balistik sahasında olup balistik testlerde kullanılan mermilerin, hedef plakaya ulaşmaya kadar geçen zaman içerisindeki hareketleri ve bu hareketleri etkileyen faktörler çalışma kapsamının dışındadır.

Bir yapıyı tüm yönleriyle bütün mermi tehditlerine karşı koruyabilecek bir zırh sistemini tasarlamak yüksek maliyetli ve kütleli olarak çok ağır olacaktır. Bu sebeple yapının ihtiyaç duyacağı koruma seviyesine bağlı olarak en uygun ağırlık-performans oranına sahip bir zırh tasarlamak gerekir. Silah sistemlerindeki teknolojik gelişmeler sonucu koruma kalkanı olarak kullanılan zırhların tehditlere karşı koruma kabiliyetlerini yitirmeleri araştırmacıları zırh sistemlerinde yeni malzeme arayışına ve tasarımlara mecbur bırakmıştır. Bu sahada çalışan araştırmacıların temel motivasyonları, hareket kabiliyetini arttırarak, daha hafif ve daha yüksek performanslı zırh sistemleri geliştirmek üzerine olmuştur [2-5]. Bu gelişmeler doğrultusunda modern zırh sistemlerinde metal malzemeler yerini kompozit malzemelere bırakmıştır. Genellikle katmanlı yapıya sahip olan bu zırh sistemlerinde, mermi uç geometrisinin deforme edilerek nüfuziyet kabiliyetinin azaltılması, mermi kinetik enerjisinin ve çarpma etkisiyle oluşan şok dalgalarının sönmelenmesi, yapısal bütünlüğün ve termal dayanıklılığın sağlanması gibi işlevlere sahip malzemeler kullanılmaktadır [6].

Bilinen zırh sistemlerinde kullanılan malzemeler genel olarak sürekli bir yapıya sahip olup son yıllarda içerisinde bir akışkan ya da serbest partikül içeren zırh sistemleri üzerinde çalışmalar yapılmaktadır. Liu ve arkadaşları [7], içerisinde düzenli olarak dağıtılmış seramik bilye ile desteklenmiş yüksek performanslı beton yapıların, 500 ile 800m/s hız aralığında rijit mermi tesiri altında darbe dayanımlarını incelemişler. LSDYNA sonlu elemanlar paket programı kullanarak yapılan sayısal çalışmada parçacık hidrodinamiği sonlu elemanlar metodunu kullanmışlardır. Yüksek performanslı beton hedeflerin rijit mermi etkisi altındaki davranışları üzerinde, seramik bilye çapı, konumsal diziliş, seramik bilyelerin malzeme tipinin etkilerinin incelendiği çalışmada balistik limit ve tam delinme limit belirlemesi de yapmışlardır. 500 - 850 m/s aralığındaki mermi

hızlarında, 6 katmanlı altıgen dizilimli ve 20mm çapa sahip seramik bilyeler ile desteklenmiş olan model diğerleri ile karşılaştırıldığında en düşük penetrasyon derinliğine sahip olmuştur. Kartuzov ve arkadaşları [8] içerisinde serberst halde alüminyum ve silisyum karbür partikül bulunan hibrit sandviç zırhın balistik darbe etkisi altında davranışlarını sayısal olarak incelemişlerdir. Çalışmalarında dairesel geometriye sahip merminin dikdörtgen profile sahip mermiye kıyasla plaka içerisine daha az penetre olabildiğini ve mermi hızının artması ile penetrasyonun arttığını gözlemlemişlerdir.

Bu çalışma ile geliştirilmek istenen modüler zırh sistemini mevcut zırhlardan ayıran en belirgin fark ta hiç şüphesiz, içerisinde serbest halde bulunan parçacıklardır. Söz konusu zırh modüler bir yapıda olup iki önemli bileşeni bulunmaktadır. Bunlardan ilki dış duvarlar diğeri ise bu duvarlar arasında bulunan serbest parçacıklardır (Şekil 1).



Şekil 1. Modüler Zırh Sistemi

Dış duvarlar serbest olan iç parçacıkları bir arada tutmakla görevli olup, metal ya da polimer ince plaka, plywood, osb veya fiber takviyeli kompozit levha gibi malzemelerden seçilebilirler. Modüler zırh sisteminin en önemli bileşeni olan, dış plakalar arasında serbest olarak bulunan iç parçacıklar ise bir sıvı gibi davranarak hedefe çarpan cismin hareketini kararsızlaştırarak takla atmasını ve yön değiştirmesini sağlayacaktır böylelikle mermi nüfuziyet kabiliyetini kaybedecek ve plakada tam delinme (perforasyon) gerçekleşmeyecektir.

Genel mekanizması yukarıda tariflenen zırh sistemine isabet edecek cismin (mermi, havan topu, tanksavar (RPG), vb.) enerjisini sönümleyerek onu durduracak olan iç parçacıklar yüksek sertlik,

termal direnç ve basma dayanımına sahip olan malzemeden seçilmelidir. Ağırlığın da azaltılmasından hedefle mevcut malzemeler değerlendirildiğinde yukarıda belirtilen mekanik özellikleri karşılayacak en uygun malzeme olarak seramikler ön plana çıkmaktadır. Balistik uygulamalarda önemli bir bileşen olarak kullanılmakta olan seramik malzemeler hedefe çarpan merminin delici ucunu kalınlaştırarak merminin nüfuziyet kabiliyetini de önemli ölçüde düşürmektedir.

Serbest parçacıklı modüler zırh sistemleri kritik öneme sahip birçok alanda etkin balistik koruma sağlayacak istidadı olup Amerika ve Avrupa ülkeleri tarafından geliştirilmekte ve kullanılmaktadır. Ülkemizde bu zırh sisteminin kullanımı olmayıp literatürde de konu ile ilgili bir çalışmaya rastlanmamıştır. Zırh sistemini bilinen zırh sistemlerinden ayıran en önemli özellikler şu şekilde özetlenebilir, zırh sisteminin modüler yapıda olması sebebiyle, korunmak istenilen kişi, araç, alan ya da teçhizat etrafında çok kolay ve hızlı bir şekilde kurulumu yapılabilmekte ve bu kurulum içinde özel eğitilmiş personel ve donanım gerekmemektedir. Bu sayede kısa süreli ve geçici olarak koruma kalkını oluşturulma ihtiyacı karşılanabilecektir. Örneğin sınır bölgesinde kurulacak istenen geçici bir karargâh için betonarme binaların yapılması gerek maliyet gerekse zaman açısından zahmetli olacaktır fakat bu zırh sistemi ile çok kısa bir süre içerisinde ve düşük maliyette koruma bölgesi oluşturulabilecektir. Balistik zırh sistemlerinde bir diğer önemli kabiliyet de zırh sisteminin aynı noktaya tekrarlı atışlarda dayanım göstermeye devam etmesidir. Genel olarak balistik koruyucular her bir isabet sonrası mukavemetini kaybederek belli bir atış tekrarı sonucu delinirler.

Bu çalışma ile tasarlanacak zırhı diğer zırhlardan üstün kılabilecek bir diğer özellik de, zırhın her bir atış sonrası kendini yenileyerek ilk durumuna geri dönecek olmasıdır. Bu da zırhın sürekli olarak koruma sağlaması anlamına gelmektedir. Ayrıca zırh sistemine isabet eden merminin yön değiştirmesi ile mermi sistem içerisinde kalacağından merminin zırha çarpıp geri sekme problemi de olmayacaktır.

2. ZIRH SİSTEMİNİN OLUŞTURULMASI

Deneysel olarak gerçekleştirilen bu çalışmada, modüler zırh sisteminin tasarlanması önemli bir aşama olup balistik performans üzerindeki etkilerinin incelenmesi gereken birçok parametre mevcuttur. Yukarıda genel yapısı tariflenen zırh sistemi, dış duvarlar ve dış duvar malzemesi

arasında bulunan serbest parçacıklardan oluşmaktadır. Seçilecek olan dış duvar malzemesi, zırhın isabet alması sonrasında kırılmamalı ve üzerinde, parçacıkların çapından daha büyük bir çapta delik oluşmamalıdır. Zira böyle bir durumda zırh sistemi içerisindeki seramik parçacıklar dışarı dökülecek ve zırh sistemi balistik koruma kabiliyeti kaybedecektir. Bu çalışmada dış duvar malzemesi olarak; 2.5mm kalınlığa sahip alüminyum plaka kullanılmıştır (Şekil 2). Alüminyum plakalar sünek bir davranış göstermiş olup yaklaşık 40 adet 9x19mm parabellum mermi isabeti sonrasında seramik parçacıkların zırh sistemi içeride kalmasını sağlamıştır.

Modüler zırh sistemi yapısındaki en önemli bileşen dış plakalar arasında bulunan iç parçacıklardır zira bu parçacıklar mermi nüfuziyeti sonrası merminin delici ucunu deforme ederek kalınlaşmasını sağlayacak ve mermi enerjisini sönmüleyecektir ayrıca bu bölgede, iç parçacıkların serbest olması sebebiyle mermi yön değiştirerek arka yüzeye ulaşamayacaktır. İç parçacık olarak bu çalışmada 15mm çapa sahip porselen bilyeler kullanılmıştır.



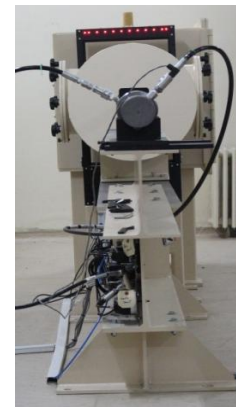
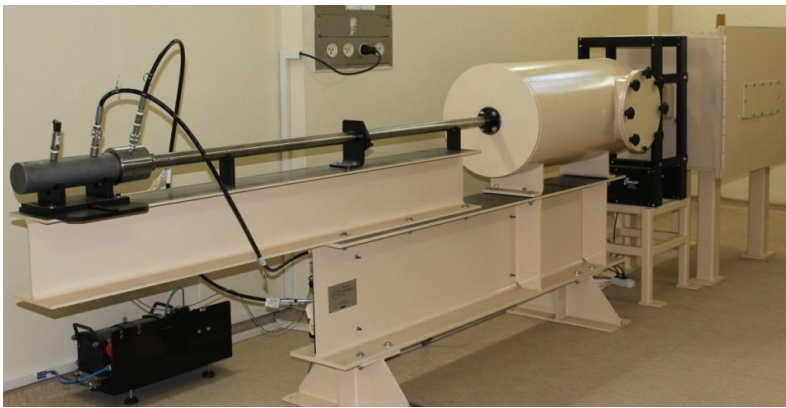
Şekil 2. Al dış duvar ve porselen iç parçacıklar kullanılarak tasarlanmış modüler zırh sistem.

3. BALİSTİK TESTLERİN YAPILMASI

DeneySEL çalışmaların ikinci kısmında, tasarım aşaması tamamlanan modüler zırh sisteminin balistik testleri yapılmıştır. Balistik testler 9x19 mm parabellum mermisi kullanan ateşli silah ve 0.3 kalibre parçacık benzetimli (FSP) mermi kullanan gaz silah sistemi kullanılarak gerçekleştirilmiştir. Ateşli silah ile atışlar yaklaşık 3 metre mesafeden yapılmış olup isabetler sonrası zırh sistemin ön ve arka yüz deformasyonları incelenmiştir. Zırh sistemi balistik limitinin belirlenmesi için Erciyes Üniversitesi Mühendislik Fakültesi Mekanik Laboratuvarında bulunan gaz silah (gas gun) sistemi kullanılmıştır (Şekil 3). Balistik testlerde kullanılan 9x19 mm

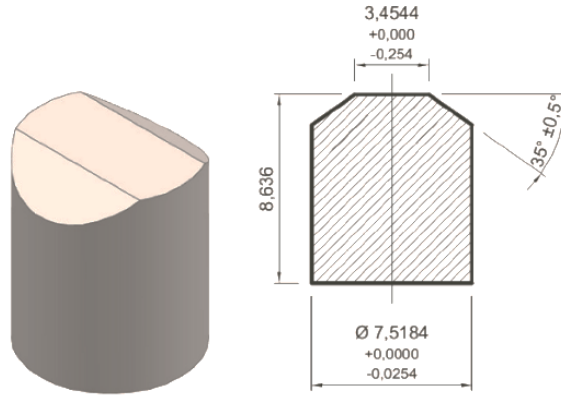
parabellum mermisi pirinç (CuZn36) ceket ve kurşun-antimon çekirdekten oluşmaktadır. Mermi ağırlığı 8 gram olup merminin silah namlusundan çıkış hızı yaklaşık olarak 370 m/s'dir. Balistik testlerde kullanılan bir diğer mermi de 0.3 kalibre FSP (Fragment Simulating Projectiles) parçacık benzetimli mermilerdir. 0.3 kalibre FSP mermileri MIL-DTL-46593B standardına uygun olarak AISI 4340H çeliğinden imal edilmiş olup özellikleri Şekil 4'te verilmiştir.

Malzemelerin balistik performansının belirlenmesinde çeşitli standartlar mevcuttur. Bu standartların amacı, yüksek yoğunluklu aşındırıcı mermilere karşı geliştirilmiş zırh malzemelerinin sınıflandırılması ve balistik performans değerlendirmesinin geliştirilmesinde ihtiyaç duyulan test ekipmanı, prosedürler, hedefler ve terminoloji için bir genel metodoloji sağlamaktır.



Şekil 3. Gaz silah sistemi.

| | |
|-----------------|------------------|
| Malzeme | AISI 4340H-4337H |
| Ağırlık (grain) | 44±0.5 |
| Sertlik (RC) | 30±2 |



Şekil 4. 0.30 kalibre FSP mermi.

Balistik darbe analizlerinde, zırh sisteminin mekanik özelliklerinin bilinmesinin yanı sıra, darbe etkisini oluşturan mermi veya penetratörün de özelliklerinin iyi bilinmesi gerekir. Çünkü mermi türüne göre oluşacak darbe etkileri farklılıklar gösterir. Gelişen teknoloji ile farklı silahlar için hız, geometrik şekil, çekirdek yapısı gibi özellikleri birbirinden çok farklı mermi türleri geliştirilmiştir. Tablo 1 ve Tablo 2’de sırasıyla NIJ ve STANAG standartlarında balistik koruma seviyeleri verilmiştir.

Tablo 1. NIJ 0101.03 Balistik koruma seviyeleri [10].

| SEVİYE | MERMİ TİPİ | MERMİ HIZI (m/s) | MERMİ AĞIRLIĞI (g) |
|--------|--------------------------------------|---------------------|-----------------------|
| I | 38 Special RN Lead - 22 LRHV LEad | 259- 320 | 10.2 - 2.6 |
| II-A | 357 Magnum JSP - 9mm FMJ | 381 - 332 | 10.2 - 8.0 |
| II | 357 Magnum JSP - 9mm FMJ | 425 - 358 | 10.2 - 8.0 |
| III-A | 44 Magnum - 9mm FMJ | 426 - 426 | 15.55 - 8.0 |
| III | 7.62 mm FMJ | 838 | 9.7 |
| IV | 30-06 AP | 868 | 10.8 |

Geliştirilmek istenen modüler zırh sisteminin hangi koruma seviyelerinde etkin olarak kullanılabileceğinin belirlenmesi önem arz etmekte olup buda optimum plaka kalınlığının tespiti ile mümkün olacaktır. Bu çalışma ile STANAG 4569 standardı 3. seviye tehditlere karşı bir zırh geliştirilmesi hedeflenmektedir. Bu standarda göre 3. seviyedeki bir zırhın, yaklaşık olarak 930 m/s hıza sahip bir 7.62x51mm NATO mermisini durdurması anlamına gelmektedir.

4. SONUÇLAR

Serbest parçacıklı modüler zırh sisteminin 9x19 mm parabellum tabanca mermisi kullanılarak yapılan balistik testlerinde, hedef bölgesine yerleştirilen 10 cm kalınlığa sahip zırh sitemi üzerine yaklaşık 3 metre mesafeden 40 atış yapılmıştır.

Tablo 2. STANAG-4569 Balistik koruma seviyeleri [11].

| SEVİYE | MERMİ TİPİ | MERMİ HIZI (m/s) | TEHDİT TİPİ | MESAFE |
|--------|----------------------------------|------------------------|--|--------|
| 5 | 25mm x 137 APDS-T, PMB 073 | 1258 | Otomatik Cannon APDS mühimmatı | 500 m |
| 4 | 14.5mm x 114 API/B32 | 911 | Ağır makineli tüfek AP mühimmatı | 200 m |
| 3 | 7.62mm x 51 AP | 930 | Tüfek: AP tungsten karbür çekirdek | 30 m |
| 3 | 7.62mm x 54R B32 API | 854 | Tüfek: AP tungsten karbür çekirdek | 30 m |
| 2 | 7.62mm x 39 API BZ | 695 | Tüfek: zırh delici çelik çekirdek | 30 m |
| 1 | 7.62mm x 51 NATO | 833 | Tüfek: Pirinç kaplamalı kurşun çekirdek | 30 m |
| 1 | 5.56mm x 45 NATO | 900 | Tüfek: Pirinç kaplamalı kurşun çekirdek | 30 m |
| 1 | 5.56mm x 45 M193 | 937 | Tüfek: Pirinç kaplamalı kurşun çekirdek | 30 m |

Testler sonrasında plaka ön ve arka yüzelerindeki deformasyonlar incelendiğinde (Şekil 5) mermi zırh ön yüzeyinde bulunan alüminyum plakayı delmiş ve zırh sisteminin içerisinde kalmıştır ayrıca zırh üzerinden sekme olmamıştır. Tekrarlı atışlar altında zırh sisteminde tam nüfuziyet (perforasyon) gerçekleşmemiş ve zırh koruma görevine devam edebilmiştir. Atışlar sonrası zırh sistemi içerisinde bulunan porselen parçacıklar arasına dağılmış halde bulunmuş olan mermiler toplanarak deformasyonları incelenmiştir. Bir kısmı Şekil 6’da verilen mermilerde çok yüksek deformasyon mevcuttur. Şekildeki mermi ve parçacıkları zırh sistemi içerisinden çıkarılan en büyük boyutlu olanlardır, diğer parçalar bu resimde görülenlere kıyasla oldukça küçük parçalara bölünmüştür. Mermi, porselen bilyelerle çarptıktan sonra parçalara ayrılmış ve enerjisini önemli ölçüde kaybetmiştir. Sonuç olarak 10 cm kalınlıktaki serbest parçacıklı modüler zırh için bu mermi tipi ve enerji seviyesi oldukça düşük etki oluşturmuştur. Daha sonraki çalışmalarda 9x19 mm tabanca mermisi için optimum plaka kalınlığı tespiti yapılacaktır. Gaz silah sistemi ile 0.3 kalibre FSP mermi kullanılarak gerçekleştirilen balistik atışlarda, zırh sistemi hedef tankı içerisine sabitlenmiş ve aynı noktaya 543, 627, 743, 925, 1160 ve yaklaşık olarak 1400 m/s hızlarında atışlar yapılarak, 10cm kalınlığa sahip zırh sistemi için balistik limit tespit edilmek istenmiştir.



Şekil 5. 9x19 mm parabellum tabanca mermisi isabeti sonrası zırh sistemi ön ve arka yüzey görüntüleri.

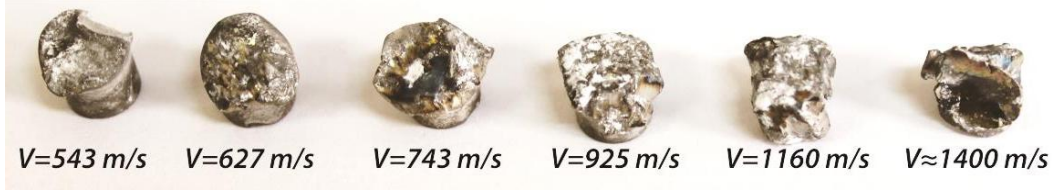


Şekil 6. 9x19 mm mermi deformasyon görüntüleri.

Balistik limit ışık geçecek oranda kısmi nüfuziyetin meydana geldiği durum olarak tariflenebilir. Bütün hız değerleri için tasarlanan serbest parçacıklı zırh sistemi tam koruma göstermiş olup hiçbir hızda zırhta tam nüfuziyet olmamıştır. Test sonrası zırh sistemi içerisinde çıkarılan mermiler incelendiğinde, porselen bilyeler mermi delici ucunu kalınlaştırarak merminin nüfuziyet gücünü kaybetmesine sebebiyet vermişlerdir. Şekil 7’de 0.3 kalibre FSP mermilerdeki deformasyonların mermi hızının artmasıyla birlikte önemli ölçüde arttığı da görülmektedir.

Zırh sistemi 1400 m/s mermi hız değerinde delinmemiştir ve bu hız değeri, gaz silah sisteminin mermiyi fırlatabileceği en üst limiti olması sebebiyle 10cm kalınlığa sahip serbest parçacıklı modüler zırh sisteminin balistik limitinin hesaplanması mümkün olamamıştır. İstenilen koruma seviyesi için optimum kalınlığın hesap edilmesi çalışmanın ilerleyen safhalarında incelenecektir

Sonuç olarak üzerinde çalışılan bu zırh sisteminin, koruma altına alınmak istenilen bölgeye taşınması ve kurulmasının oldukça kolay ve kısa sürede mümkün olması, kurulması için özel eğitilmiş personel ve teçhizat gerektirmemesi, yeniden kullanılabilir olması, düşük maliyetli olması, tekrarlı isabetlerde dayanımını devam ettirmesi ve mermi ya da fırlatılan cismin zırh üzerinden geri sekmemesi gibi üstün özelliklere sahip olması ve balistik performansının yüksek olması sebebiyle Türk Savunma Sanayisine katkı sağlayacak potansiyele sahiptir.



Şekil 7. 0.30 kalibre FSP mermi deformasyon görüntüleri.

TEŞEKKÜR

Bu çalışmaya Erciyes Üniversitesi Bilimsel Araştırma Projeleri Birimi FYL-2016-6812 nolu proje ile finansal destek sağlamış olup destekleri sebebiyle Erciyes Üniversitesine teşekkür ederiz.

KAYNAKLAR

- [1] Cihangiroğlu, B. Adli Bilimler I. Jandarma Kriminal Daire Başkanlığı Yayınları, 2011.
- [2] Alper, İ., Çoruhlu, A. Silah Sistemleri ve Balistik Ders Kitabı. Kara Kuvvetleri Komutanlığı Kara Harp Okulu Komutanlığı, 2006.
- [3] Gooch, W.A. “An Overview Of Ceramic Armor Applications” The American Ceramic Society, 2002.
- [4] Charles, A. “Developing an ultra-lightweight armor concept”, IV. International Conference on Advanced Ceramics and Glass, 485–498, 2001.
- [5] Orlovskaya, N. “Design and manufacturing B4C-SiC layered ceramics for armor applications”, in 105th Annual Meeting of The American Ceramic Society, 59–70, 2003.
- [6] Hazell, P. J. Armour Materials, Theory and Design. London: CRC Press, 2016.
- [7] Liu J., Wu C., Li J., Fang J., Su Y. and Shao R., “Ceramic balls protected ultra-high performance concrete structure against projectile impact—A numerical study”, International Journal of Impact Engineering, 125:143-162, 2019.
- [8] Kartuzov V., Kartuzov I. and Mikhailov O., “Computer modeling of process of projectile’s penetration into discrete-element armor panel”, Procedia Engineering 204:92–99, 2017.
- [9] Evcı, C., Seramik kompozit zırh sistemlerinin darbe ve balistik özelliklerinin belirlenmesi,



Doktora tezi, Gazi Üniversitesi, 2009.

[10] NATO STANAG 4569, Protection levels for occupants of logistic and light armoured vehicles, 2004.

[11] NIJ Standard 0101.03, Ballistic Resistance of Personal Body Armor, 1987.