

# Güç Sisteminde Oluşan Harmonik ile Ara Harmoniklerin Modellenmesi ve Simülasyonu

## Modeling and Simulation of Harmonic and Interharmonics in the Power System

Sabir Rüstemli<sup>1</sup>, Behçet Kocaman<sup>1</sup>, Sinan Tekev<sup>2</sup>



<sup>1</sup>Elektrik-Elektronik Mühendisliği Bölümü Mühendislik Mimarlık Fakültesi  
Bitlis Eren Üniversitesi, Bitlis, Türkiye  
srustemli@beu.edu.tr, bkocaman@beu.edu.tr

<sup>2</sup>Elektrik-Elektronik Mühendisliği Anabilim Dalı Lisansüstü Eğitim Enstitüsü  
Bitlis Eren Üniversitesi, Bitlis, Türkiye  
sinantekev@hotmail.com

### Öz

Elektrik tesislerinin güvenli olarak çalışmasında, tesisin tasarımında ve işletiminde güç kalitesini etkileyen parametrelerin dikkate alınması gerekir. Bu parametrelerden biri de nonlineer özellikli elemanların oluşturduğu harmonik ve ara harmoniklerdir. Güç sisteminde oluşan harmonik ve ara harmonikler, güç kalitesini önemli ölçüde etkilemektedir. Bu çalışmada, güç sisteminde oluşan harmonik ve ara harmoniklerin etkilerinin tespiti için MATLAB/Simulink programı yardımıyla farklı nonlineer yüklerle karşı seri aktif güç filtresi modellenip simülasyon yapılmıştır. Nonlineer yükleri olan güç sistemindeki harmoniğin filtre yapılmadan önce ve filtre yapıldıktan sonra elde edilen sonuçlar analiz edilmiştir. Yapılan analizde, seri aktif güç filtresi kullanıldıktan sonra 3. harmonik için % 5.11 olan harmonik bozulmanın % 0.09'a düştüğü ve 3.5 ara harmonik için % 4.16 olan harmonik bozulmanın % 0.17'e düştüğü tespit edilmiştir.

**Anahtar Kelimeler:** Güç sistemi, harmonik, ara harmonik, seri aktif güç filtresi.

### Abstract

In order for electrical installations to operate safely, some factors must be taken into account during the design and operation of the plant. One of these factors is the harmonics and interharmonics created by the elements with nonlinear characteristics, which are among the parameters that determine the power quality. The harmonics and interharmonics that occur in the power system significantly affect the power quality. In this study, a serial active power filter was modeled and simulated against different nonlinear loads with the help of MATLAB/Simulink program to determine the effects of harmonics and interharmonics in the power system. The results obtained before and after filtering the harmonic in the power system with nonlinear loads were analyzed. In the analysis, it was determined that after using the serial active power filter, the harmonic distortion, which

was 5.11% for the 3rd harmonic, decreased to 0.09%, and the harmonic distortion, which was 4.16% for the 3.5 interharmonic, decreased to 0.17%.

**Keywords:** Power system, harmonic, inter harmonics.

### 1. Giriş

Elektrik enerjisine olan talep, insan ve sanayileşmeye bağlı olarak her geçen gün artmaktadır. Bu artan talep ile birlikte, enerjinin daha kaliteli ve daha güvenilir olmasına gereksinim duyulmaktadır. Elektrik enerjisi, üretildiği santralden tüketim noktasına ulaştırılincaya kadar ki aşamalarda akım ve gerilimin saf sinüs dalgası şeklinde olması gerekmektedir. Ancak bunun sağlanması daima mümkün olmayabilir. Çünkü teknolojinin gelişmesiyle birlikte artan elektronik cihazlar ve lineer olmayan (nonlineer) elektrik devre elemanları güç sistemlerinde harmonik oluşturmaktadır. Harmonik, saf sinüs dalgası (sinüsoidal) şeklini bozan, istenmeyen, frekansı değişmiş dalga şekilleridir [1].

Hem düşük hem de yüksek frekanslarda harmonikler ve ara harmonikler; gerilimde istenmeyen dalgalanma, ekipmanın aşırı ısınması, şebekede artan kayıplar, iletişim sistemlerinde parazit, kontrol sistemlerinde ve dijital sayaçlarda hatalar gibi etkiler oluşturmaktadır [2-4]. Endüstride kullanılan transformatör, ark fırını, dönüştürücü, güç elektroniği devre elemanları gibi harmonik oluşturan cihazlar, güç kalitesinin bozulmasına neden olmaktadır. Son yıllarda tüm dünyada güç kalitesini iyileştirmek ve harmonik ve ara harmoniklerin elimine edilmesi için artan bir çaba görülmektedir. Bunun için enerjinin sürekliliğine, güç faktörü değerinin 1'e yakın olmasına, faz gerilimlerinin dengeli olmasına, akım ve gerilimde oluşan toplam harmonik değerlerinin standartlarda istenilen değerlerde kalmasına yönelik çalışmalar yapılmaktadır. Ara harmonikler, enerji sisteminin temel frekansının tamsayı katı olmayan

frekanslardan oluşurlar. Ara harmoniğin, gerilim dalgalanması temel frekansın % 0.2'nin ve 200 Hz'den büyük bileşenler için ise 0.3%'ün altında olması istenmektedir. Ara harmonikler, harmoniklerden kaynaklı birçok problemle birlikte ışık titremesi gibi ek problemler de oluşturmaktadır [5].

Ara harmonikler temel olarak, tesislerin hızlı bir akım değişiminin neden olduğu genlik ve/veya faz değişikliğinden dolayı sistem frekansı ve harmoniklerinin yan bantları etrafında yer almasından ve yarı iletken cihazlar kullanan statik dönüştürücülerde asenkron anahtarlama frekansının güç sistemi ile senkronize olmaması durumundan olmak üzere iki şekilde oluşmaktadır.

Harmonik ve ara harmonik değerlerini azaltmak/elimine etmek için kullanılan en etkili yöntemlerden biri de harmonik filtre kullanılmasıdır [6,7].

Güç sisteminde oluşan harmonikler; teknik ve ekonomik sorun olan ek kayıp ve gerilim düşümlerine, rezonans olaylarına, güç faktörü değerinin değişmesine neden olmaktadır. Alternatörlerin alternatif akım (AC) üretimi sırasında alternatörler için alınan önlemler ile, elde edilen dalganın mümkün mertebede sinüzoidal dalgaya yakın elde edilmesi sağlanır. Fakat, aynı şebekede bulunan lineer olmayan alıcılar (yükler) lineer olan yüklerle etki edebilmesi mümkündür [8-10].

Sanayi tesislerinde gerilim dalgasında oluşan bozulma (THD<sub>v</sub>) değerinin % 5'den fazla olmaması gerekir. Bu değerden fazla çıkması durumunda, pasif filtre yardımıyla bu değer indirilebilir. Bunun yanında havalimanı ve hastane gibi yerlerde gerilim değerinde oluşan bozulma değerinin %3'ün altında olması gerekir. THD<sub>v</sub> değerinin istenilen değerlerin üzerinde çıkması halinde, çeşitli yapı ve şekilde filtre tasarımları mümkündür. Genel manada aktif ve pasif olmak üzere iki tür filtreleme tekniği kullanılmaktadır. Yapılan filtreyi oluşturan bileşenlerin direnç (R), bobin (L) ve kondansatör (C) gibi pasif devre elemanlarından oluşması durumundaki fitrelere pasif filtre, filtrelerin kontrollü akım veya gerilim değerine sahip olduğu fitrelere ise aktif güç filtresi denir. Her zaman pasif fitrelerden çözüm bulunmayabilir. Bu durumda, aktif fitrelerin kullanılmasına gerek duyulmaktadır. Bu amaç için aktif güç filtresi, çalışma karakteristiği gereği sistemin belirtilen noktalarından elde edilen akım ve gerilim verilerinden dalga şekli bozulmalarını tespit eder ve bunlara kendi dahili güç kaynağı üzerinden ters yönlü etki oluşturarak bozulmaları giderir.

Pasif fitreler, seri ve paralel (şönt) olarak iki şekilde yapılmaktadır. Seri filtre olarak tasarlanan, fitrelerdeki rezonans hali görülmemesine rağmen, tam yükteki akımı taşıma ve hat gerilim değerine göre izolasyon zorunluluğu bulunmaktadır [11]. Güç sisteminde seri filtre devresinin uygulanmasında; sistemde bulunan bütün alıcıların çektiği akımların seri pasif fitrenin üzerinden geçmesidir. Ayrıca, tam hat gerilimlerinin yalıtılmasına ihtiyaç durulması ve gerilim düşümünün ortaya çıkmasıdır [12].

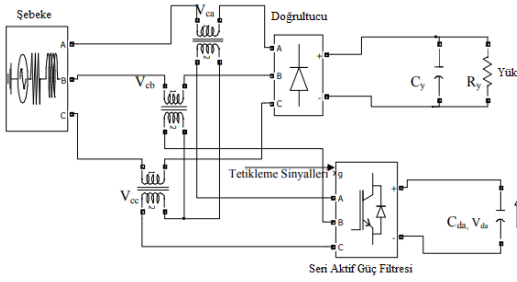
Harmoniği oluşturan kaynağa paralel olarak bağlanan pasif fitrelere paralel pasif fitreler denir. Paralel pasif filtre (PPF) büyük salınımlı harmoniklerin kompanzasyonu için modellenmektedir. Pasif fitrenin kullanıldığı bir güç sisteminde, filtre kullanılmadan önce güç katsayısı 0.6877 ve THD<sub>i</sub> değeri % 12.71 olarak ölçülmüştür. Pasif filtre kullanıldıktan sonra aynı güç sistemindeki güç katsayısı 0.99 ve THD<sub>i</sub> değeri % 3.591 olduğu tespit edilmiştir [13].

Şebekede bulunan harmonik değerlerin hesaplanarak, bunlara aynı genlik değerinde ters yönde harmonik üreten fitrelere aktif filtre denilmektedir. Aktif filtre olarak tasarlanmış bir fitrenin çalışma prensibi, pasif filtre olarak tasarlanmış bir fitrenin çalışma prensibi birbirlerinden tamamıyla farklı olmaktadır. Aktif filtre yardımıyla güç kalitesini etkileyen harmonikler elimine edilmektedir. Aktif fitreleri yapıları açısından; seri, paralel ve hibrit aktif güç filtresi olarak üç kısımda incelemek mümkündür. Bu fitreler, kontrol yöntemi açısından ise açık ve kapalı çevrim aktif güç kontrol filtre sistemi olmak üzere iki kısımda incelenmektedir.

Şebekeye paralel olarak bağlanan aktif fitrelere paralel aktif güç filtresi (PAGF) denilmektedir. Bu fitreler, endüstri tesislerinde en yaygın kullanım alanı bulan en önemli fitrelerdir [14]. Ayrıca, bu fitrelerle akım harmoniklerinin fitrelenmesi, reaktif güç kompanzasyonun sağlanması, yük akımının dengelemesi ve nötr akım kompanzasyonun sağlanması gibi akıma bağlı harmoniklerin yok edilmesi sağlanmaktadır [15,16]. Paralel aktif filtre ile, tesisin iç şebekesinde yoğun olarak bulunan 5. ve 7. akım harmonik bileşenlerin, kompanzasyon kapalı sistemde %10 seviyelerinden %3 seviyelerine ve gerilim harmonik bileşenlerinin, % 9 seviyelerinden %5,5 seviyelerine düşmüştür [9].

Şebekeye bağlı bir transformatör üzerinden seri bağlanan fitrelere seri aktif güç filtresi (SAGF) denilmektedir. Bu filtre, genellikle güç kaynakları ve yükler arasında bağlanır ve gerilim harmonik bozulmalarını düzeltmek için yeterlidir [17]. SAGF, temelde anlık gerilimin giriş ve çıkışının yük süresince tam sinüzoidal gerilimin dalga şeklinin kararlı kalmasını sağlamak, şebekede oluşabilecek gerilim dengesizliğini yok etmek ve gerilim düşümlerinin elimine etmek için kullanılır [18,19]. SAGF devrede olmadan önce %THD değerleri; kaynak gerilimi için 41,23 ve akım harmonikleri için ise 19.46 olarak ölçülmüştür. SAGF devreye alındıktan sonra kaynak gerilim ve akımları için harmonik bozulmalar azalmış ve %THD değerleri; kaynak gerilimi için 0.33, akım harmonikleri için ise 0.02 olarak ölçülmüştür [20]. Hibrit bir yapıda kurgulanan SAGF ve paralel pasif fitreden oluşan hibrit bir yapıya ait benzetim çalışması yapılmıştır. Burada, filtre kullanılmadan önce % THD değerleri; a fazının 23.24, b fazının 23.79 ve c fazının ise 23.28 olarak ölçülmüştür. Hibrit filtre kullanıldığında % THD değerleri; a fazının 4.93, b fazının 4.84 ve c fazının ise

4.75 olmuştur [21.] SAGF'in blok şeması Şekil 1'de verilmiştir.



Şekil 1: SAGF blok şeması

Gerilim değişimlerine duyarlı cihazlar için saf sinüzoidal dalga şekli çok önemlidir. Bu dalga şekli, sistemde bulunan harmonik ve ara harmoniklerin filtre edilmesiyle sağlanmaktadır. PAGF'nin SAGF'ye göre en belirgin kusuru, filtre üzerinde bulunan çıkış gerilim dalga formunun sinüzoidal olan şeklini devam ettirememesidir. Belirtilen kusur, harmonik ve ara harmoniklerin filtrelemede SAGF'nin tercih edilmesini sağlamaktadır [18]. Bununla birlikte, SAGF transformatördeki bağlantıların tümünü yük akımlarının üzerinden akıtacağından, büyük kapasiteli olmalıdır. Harmonikli akım değerlerinin büyük olması durumunda, seçilecek aktif güç filtresi kapasitesinin de artması gerekmektedir.

Aktif güç filtresi ile pasif güç filtresine ait bağlantı yapılarının birleştirilmesinde oluşan filtreye hibrit aktif güç filtresi (HAGF) denilmektedir. Maliyet azaltmak ve etkinliği artırmak amacıyla tasarlanan HAGF, gerilim regülasyonunda, güç kompanzasyonunda, kaynak ve harmonik kaynaklı yük arası izolasyonlarda veya sadece harmonik kompanzasyonunda kullanılmaktadır. Yüksek sıralı harmoniklerin kompanzasyonunda, anahtarlama frekansları sınırlandırılmaktadır. Aynı zamanda, burada kullanılan PAGF, PPF ile kaynak empedansının arasında olabilecek rezonansı yok edebilmek adına kullanıldığı bilinmektedir [14]. HAGF'nin tekniği için belirgin kusur, PPF için fazla miktarda güç bileşeninin bulunmasıdır. Dolayısıyla, PPF sürekli sisteme bağlı olduğundan önceden lineer olmayan

kaynakları bilinen alıcılarda kullanılması uygun olmaktadır [22].

Enerji sistemlerinde oluşan harmonik değerlerini belirli sınırlarda olması için farklı standartlar tarafından belirli sınırlama konulmuştur. Bu sınırlama toplam harmonik distorsiyonu (THD) değerine göre yapılır.

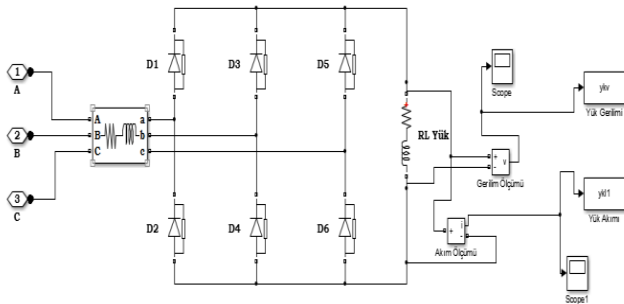
$$THD_V = \frac{\sqrt{\sum_{n=2}^{\infty} (V_n)^2}}{V_1} ; \quad THD_I = \frac{\sqrt{\sum_{n=2}^{\infty} (I_n)^2}}{I_1} \quad (1)$$

Harmonik bileşenin efektif değerinin, temel bileşen efektif değerine oranı olan THD, gerilim ve akım için Denklem (1)'deki gibi ayrı ayrı tanımlanır ve yüzde cinsinden ifade edilir. IEC standartlarına göre THD değeri, gerilimler için % 3, akımlar için ise % 6'dır.

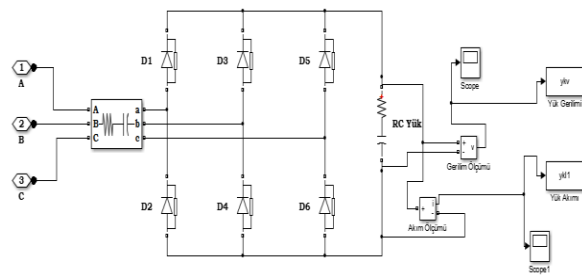
Yapılan çalışmada, endüktif ve kapasitif yük durumunda güç sistemindeki harmonik ve ara harmoniklerin kıyaslanıp incelenmesi yapılarak alınması gereken tedbirler belirtilmiştir. Güç sistemi üzerinde oluşan harmonik ve ara harmonik sonucunun görülmesi için MATLAB / Simulink programı yardımıyla modellenip, simülasyonu yapılmıştır. Ayrıca sonuçlar analiz edilerek gerekli önerilerde bulunulmuştur.

## 2. Materyal ve Yöntem

Güç sisteminde oluşan harmonik ve ara harmoniklerin modellenmesi ve simülasyonunda MATLAB/Simulink programı kullanılmıştır. Harmonik ve ara harmoniklerin elimine edilmesi için seri aktif güç filtresinden faydalanılmıştır. Yükün fazlara dengeli bir biçimde dağıldığı kabul edilen örnek olarak alınan sistemde THD azaltılması üzerinde durulmuştur. Yapılan analiz neticesinde grafikler incelenmiş, harmonik ve ara harmonikler tespit edilip eliminasyonu yapılmış ve sonuçlar karşılaştırılarak gösterilmiştir. Lineer olmayan endüktif ve kapasitif yükün MATLAB/Simulink programında hazırlanmış blok şeması, Şekil 2'de verilmiştir.



(a) Lineer olmayan endüktif yük

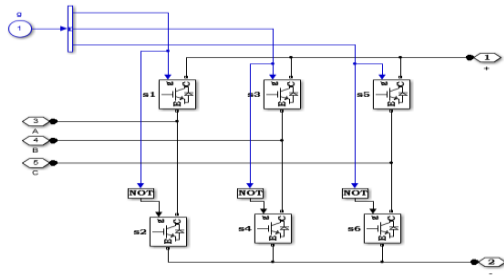


(b) Lineer olmayan kapasitif yük

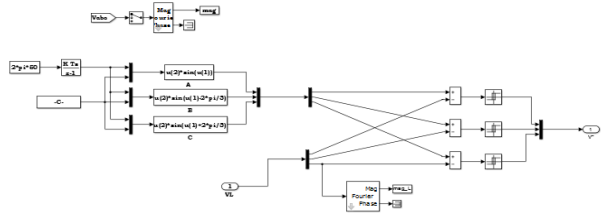
Şekil 2: Lineer olmayan endüktif (a) ve kapasitif (b) yükün MATLAB/Simulink blok şeması

Çalışma kapsamında uygulanan seri aktif güç filtresinin tasarımında, literatürde mevcut olan filtre tasarım

matematiksel modellerinden faydalanılmıştır. Bu kapsamda yapılan tasarım, Şekil 3'te verilmiştir.



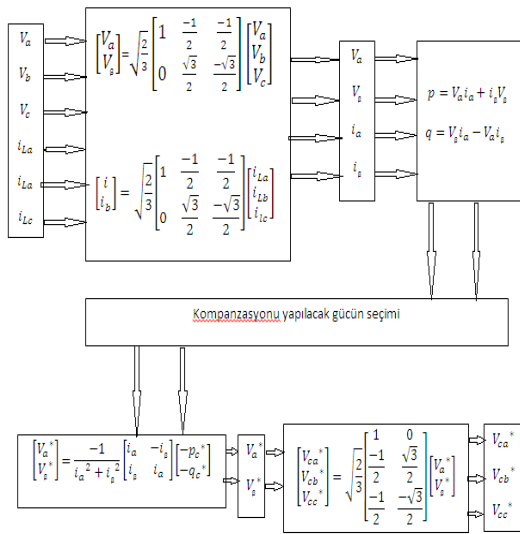
(a) SAGF tetikleleme şeması



(b) SAGF iç yapısı blok şeması

Şekil 3: Seri aktif güç filtresi tetikleleme ve iç yapısı blok şeması

Üç fazlı seri aktif güç filtresinin kontrol yapısına yönelik oluşturulmuş blok diyagramı Şekil 4’te verilmiştir.



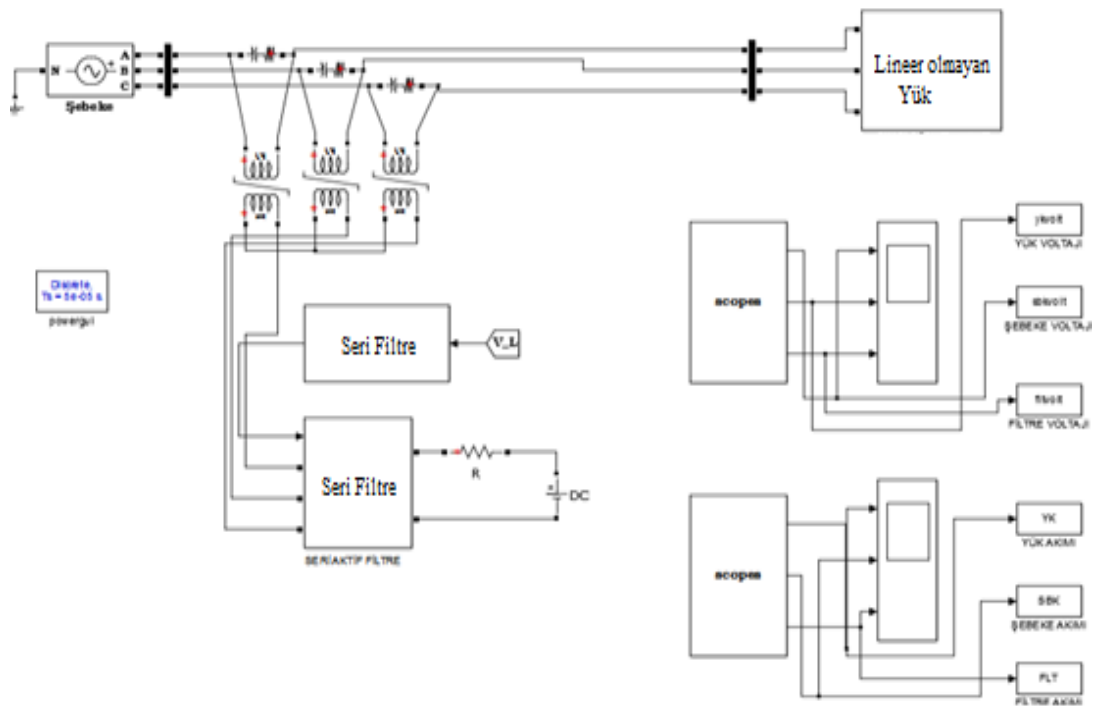
Şekil 4: Üç fazlı aktif güç filtresi temel kontrol blokları

Tasarlanan sistemde, üç fazlı bir dağıtım şebekesi dikkate alınmış ve her bir fazın gerilimi, 380 V olarak alınmıştır. Kullanılan yük, fazlara eşit şekilde dağıtılmıştır. Tasarlanan sistem de bulunan parametreler, Tablo 1’de verilmiştir.

Tablo 1: Tasarlanan sistemdeki SAGF’ye ait parametreler

SAGF Parametreleri	Değer
Şebekeye Ait Gerilim ve Akım (Va, Vb, Vc, Ik)	380 V, 60A
Şebeke Frekansı	50 Hz
Şebekeye Ait Empedans (Rk, Ck)	1 Ω, 100e-6 F
Endüktif Yüke Ait Empedans (Ry, Ly)	60 Ω, 15e-3 H
Kapasitif Yüke Ait Empedans (Ry, Cy)	60 Ω, 1e-6 F

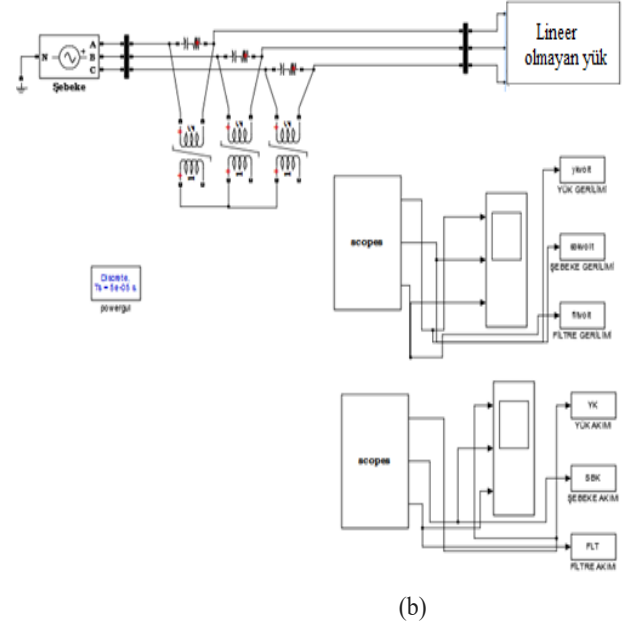
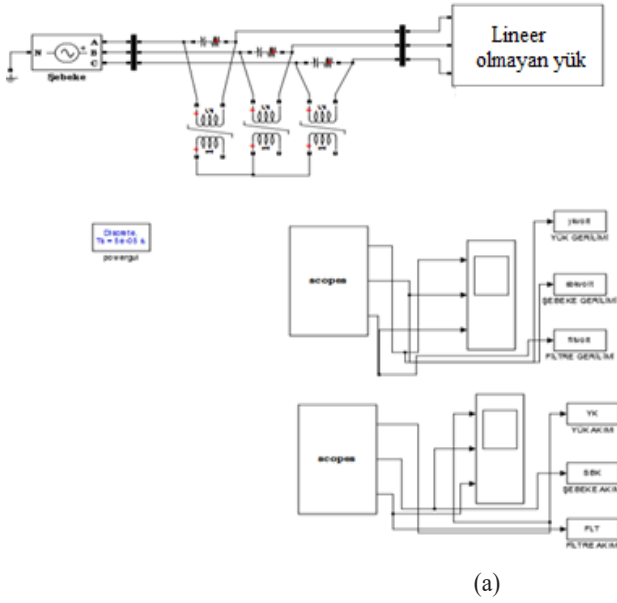
Güç sistemi için MATLAB/Simulink programında sistem yükü tasarlanmıştır. Buna ilişkin tasarlanan blok şeması, Şekil 5’te verilmiştir.



Şekil 5: Güç sistemine ilişkin MATLAB/Simulink blok şeması

Lineer olmayan endüktif ve kapasitif yüklü ve filtre kullanılmadan önceki güç sistemine ilişkin

MATLAB/Simulink blok şeması, Şekil 6'da verilmiştir

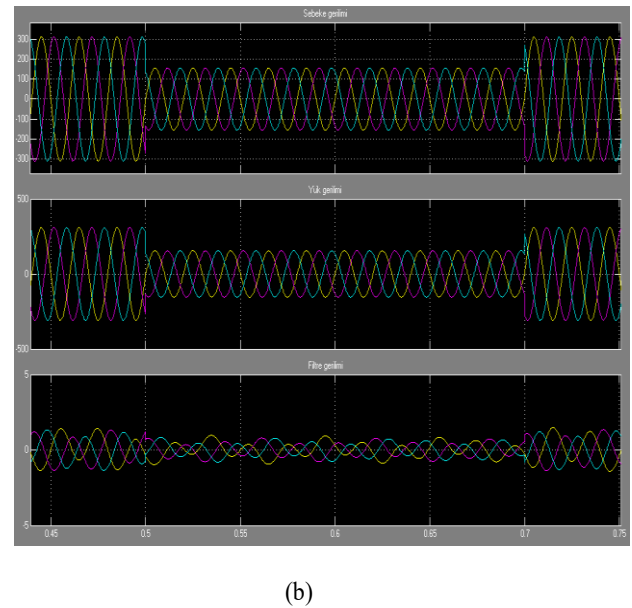
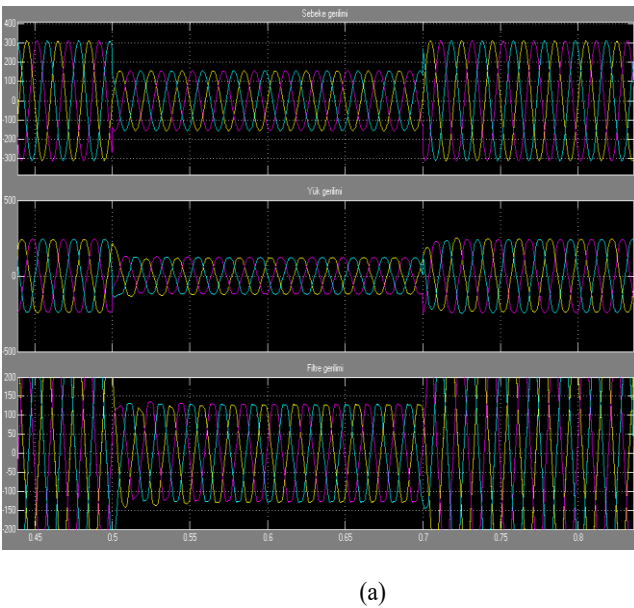


Şekil 6: Filtre kullanılmadan endüktif yüklü (a) ve kapasitif yüklü (b) güç sistemine ilişkin MATLAB/Simulink blok şeması

### 3. Bulgular ve Tartışma

Yapılan çalışmada, Şekil 5'te verilen güç sistemi, MATLAB/Simulink programı yardımıyla SAGF'nin sistem yükü (endüktif ve kapasitif) tasarlanmış ve simülasyon için

veriler alınmıştır. Filtrenin değişen gerilim karşısındaki tolerasyon aralığı tespit edilmiş olup analiz sonucunda istenmeyen gerilim dengesizlikleri yok edilmiştir. Filtre kullanılmadan endüktif ve kapasitif yüklü güç sistemine ilişkin gerilim dalga formları Şekil 7'de verilmiştir.

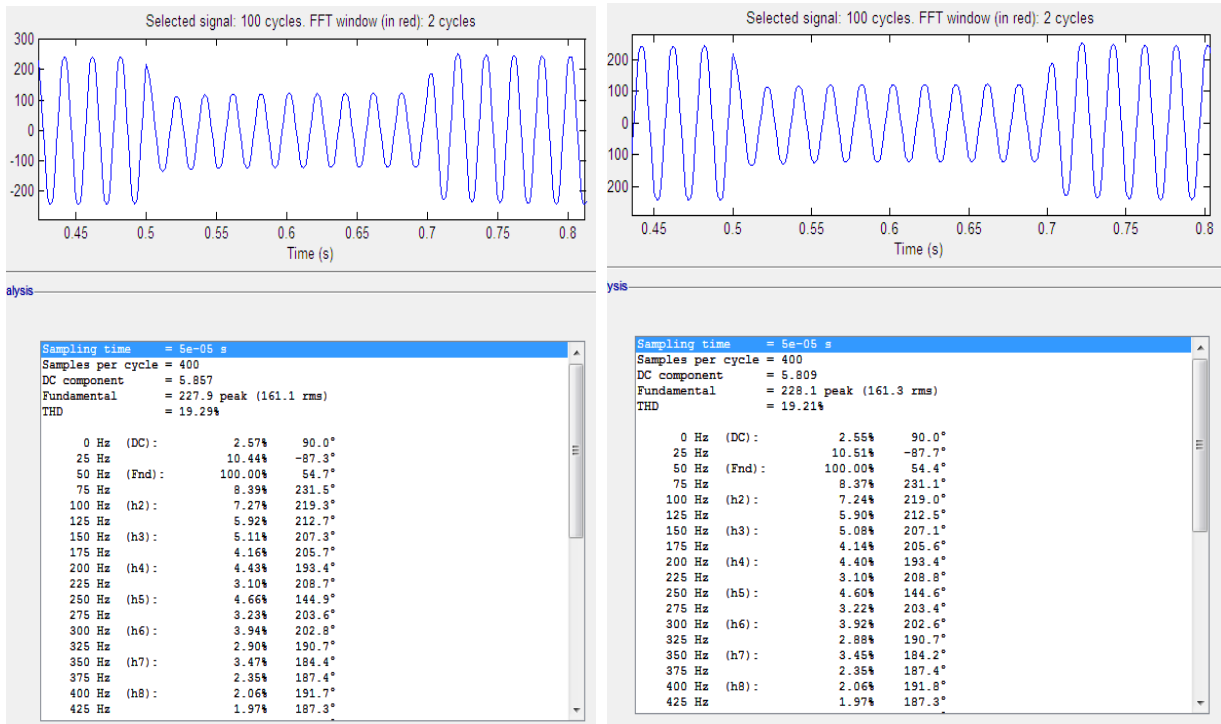


Şekil 7: Filtresiz endüktif yüklü (a) ve kapasitif yüklü (b) güç sistemine ilişkin gerilim dalga formları

Şekil 7'de görüldüğü gibi, tasarlanan filtre devrede olmadığından güç sistemine ilişkin olan gerilim dalga formlarının örnek alınan (0.4-0.8) t süreleri boyunca harmonikten dolayı genliğinin 250 V'tan 150 V'a azalmıştır. Ayrıca gerilim dalga formu sinüzoidal olmaktan

uzaklaşmıştır. Endüktif ve kapasitif yüklü filtre kullanılmayan güç sisteminin hızlı fourier dönüşümü (Fast Fourier Transform-FFT) sistemine ait genlik analiz diyagramı Şekil 8'de verilmiştir.





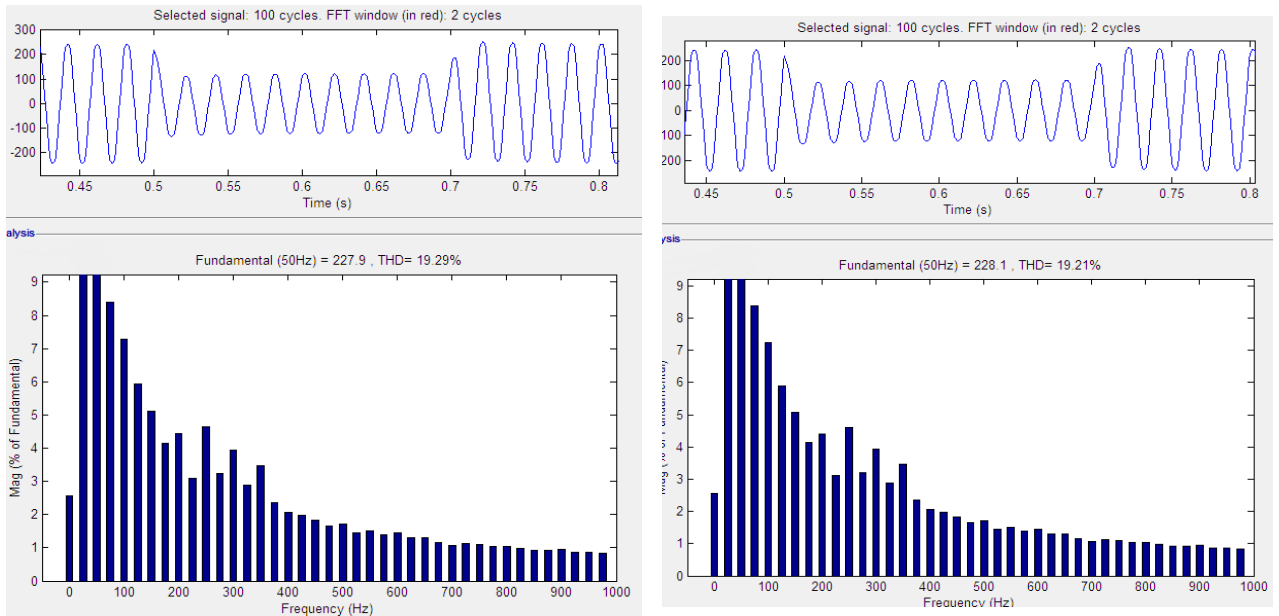
(a)

(b)

Şekil 8: Filtresiz endüktif yüklü (a) ve kapasitif yüklü (b) güç sisteminin FFT sistemi genlik analiz diyagramı

Şekil 8’de görüldüğü gibi filtrelenmemiş sistemin FFT sistemi analiz diyagramında görülen endüktif yüklü için  $THD_v$  oranının %19.29 ve kapasitif yüklü için  $THD_v$  oranının %19.21 olduğu görülmektedir. Ayrıca n. harmonik dışında kalan ara harmoniklerin de var olduğu görülmektedir.

Endüktif ve kapasitif yüklü filtre yapılmayan güç sisteminin FFT sistemi ve genlik spektrumu görünümü Şekil 9’da verilmiştir.



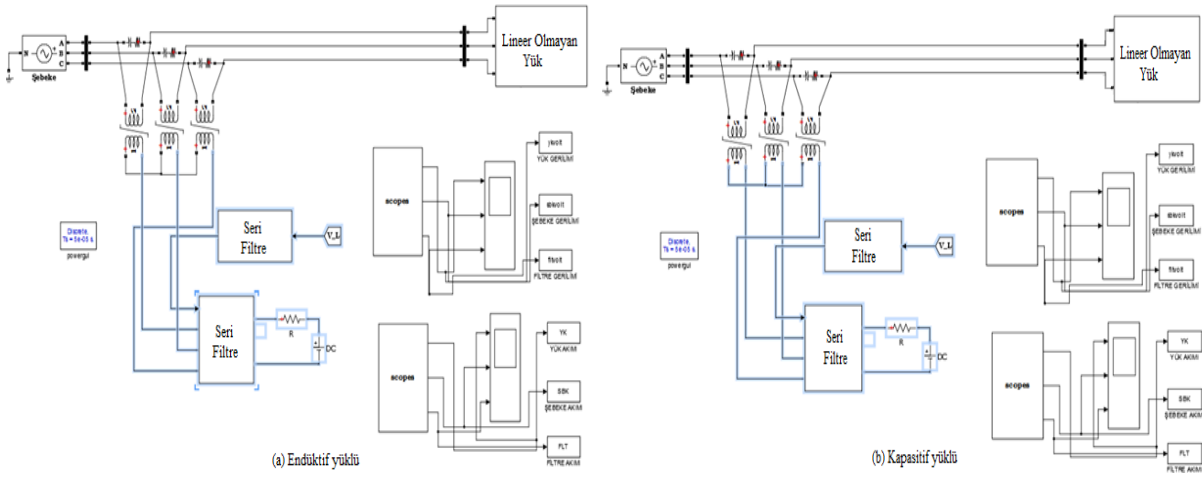
(a)

(b)

Şekil 9: Endüktif yüklü (a) ve kapasitif yüklü (b) filtre yapılmayan güç sisteminin FFT sistemi genlik spektrumu

SAGF, endüktif ve kapasitif yüklü olan güç sistemine ilişkin MATLAB/Simulink blok şeması, Şekil 10’da

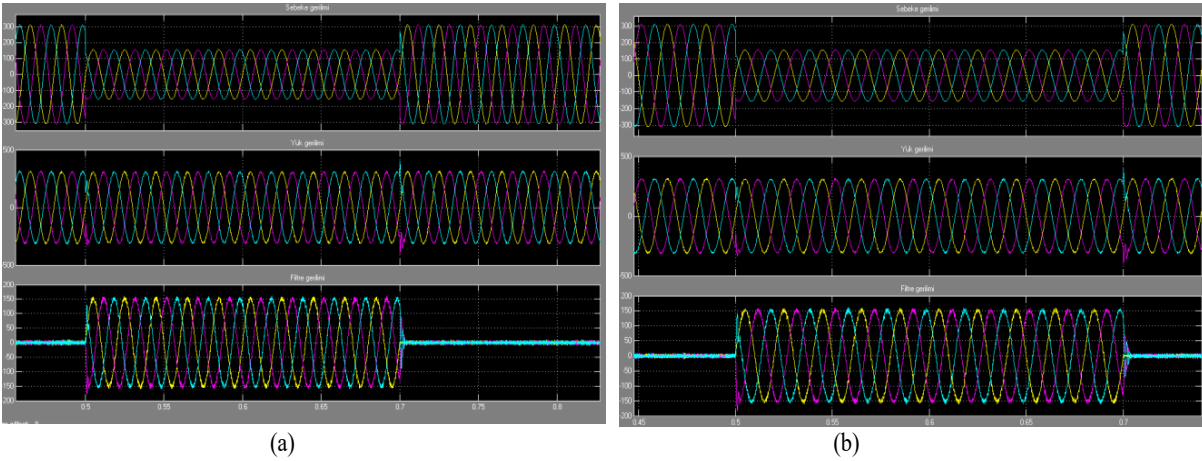
verilmiştir.



Şekil 10: SAGF endüktif yüklü (a) ve kapasitif yüklü (b) güç sistemine ilişkin MATLAB/Simulink blok şeması

Endüktif ve kapasitif yüklü filtre yapılan güç sistemine

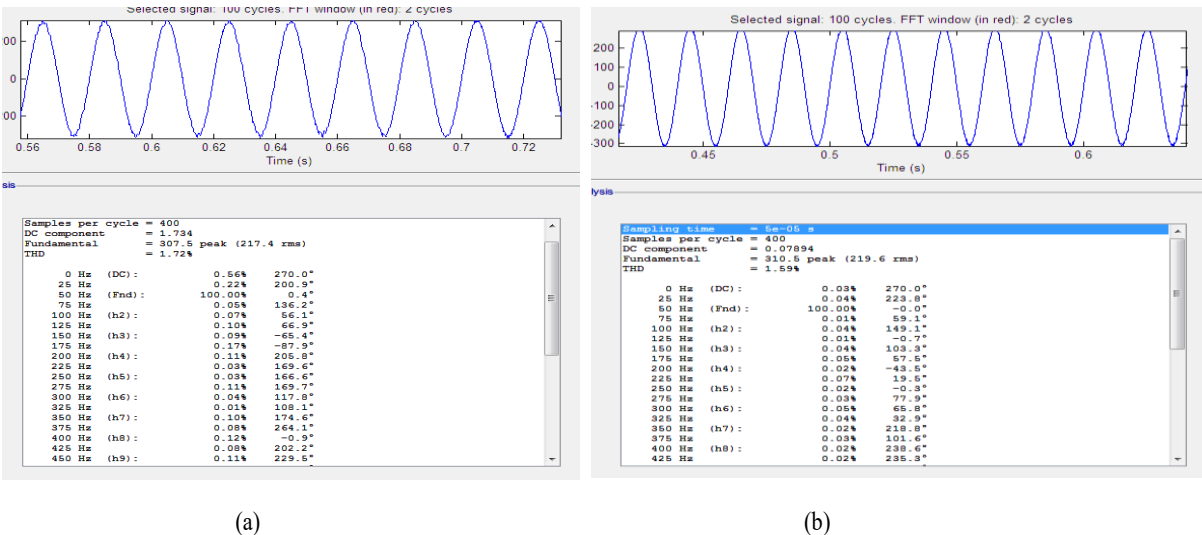
ilişkin gerilim dalga verileri, Şekil 11’de verilmiştir.



Şekil 11: Endüktif yüklü (a) ve kapasitif yüklü (b) filtrelili sistem gerilim dalga verileri

Şekil 11’de görüldüğü gibi SAGF, endüktif ve kapasitif yüklü güç sisteminde olduğunda gerilim dalga formunun kararlılığı için örnek alınan (0.4-0.8) t sürelerindeki yüklerde, 250 V gerilim değerinin korunması için gerilim genliğinin

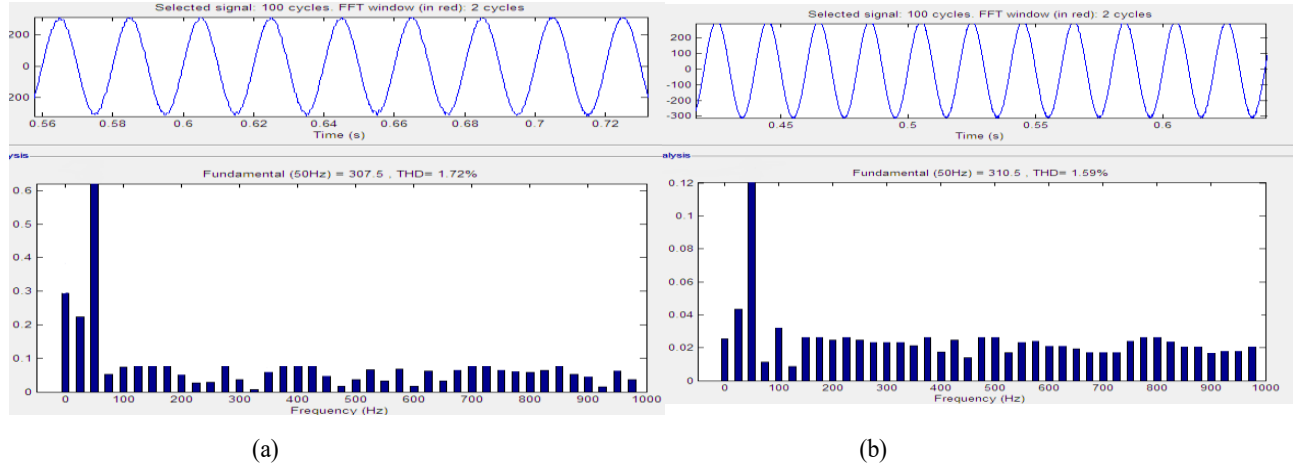
100 V arttırılıp harmonik ve ara harmoniklere karşı koyulduğu görülmüştür. Endüktif ve kapasitif yüklü filtre yapılan güç sisteminin FFT sistemine ait analiz diyagramı, Şekil 12’de verilmiştir.



Şekil 12: Filtre yapılan endüktif yüklü (a) ve kapasitif yüklü (b) güç sisteminin FFT sistemi genlik analiz diyagramı

Endüktif ve kapasitif yüklü filtre yapılan güç sisteminin FFT sistemine ait genlik spektrumu Şekil 13'te

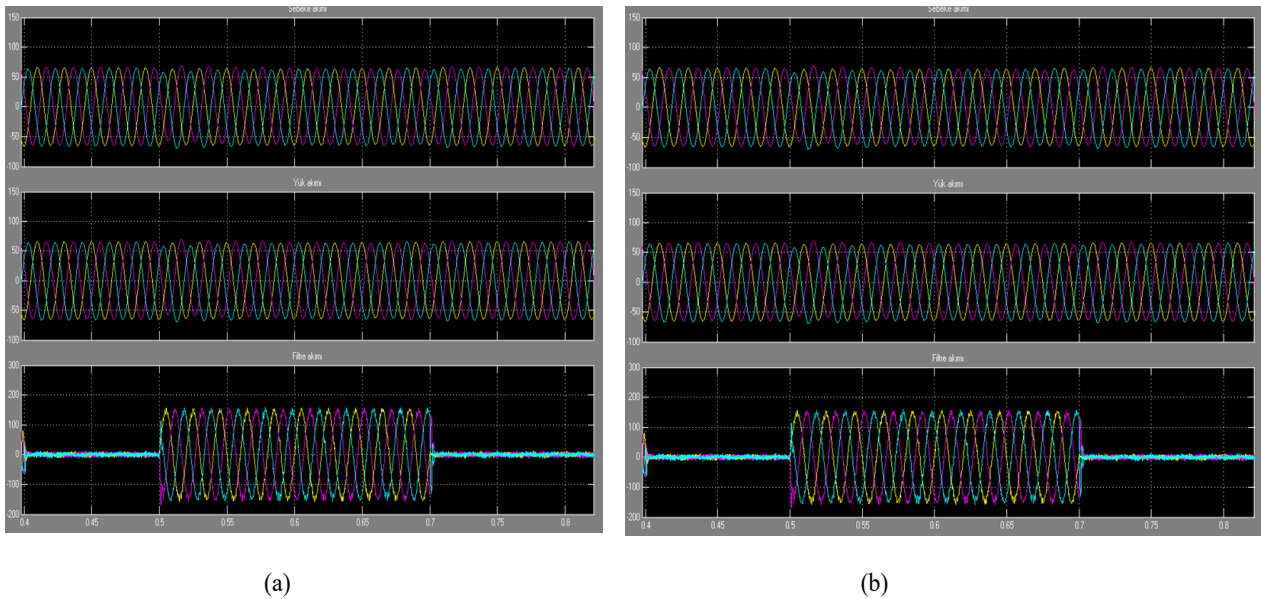
görülmektedir.



Şekil 13: Filtre yapılan endüktif yüklü (a) ve kapasitif yüklü (b) güç sisteminin FFT sistemi genlik spektrumu

Şekil 12'deki analiz diyagramında ve Şekil 13'teki genlik spektrumunda endüktif ve kapasitif yüklü sistemde örnek alınan (0.5-0.7) t süre aralığında genlik değerini koruduğu 3., 5., 7., 9. harmoniklerin sıfırlara çekildiği ve aradaki 3.5, 4.5, 5.5, 7.5'deki ara harmonik değerlerinde tanımlanan nonlineer dengesizlikler yok olduğu görülmektedir. Bilgiler üç fazlı

yük sisteminden alınmıştır. Güç sistemi için temel frekans 50 Hz'dir. Seri aktif güç filtre devredeyken sinüzoidal dalga formunu koruduğu ve nonlineer yüke karşı koyup harmonik ve ara harmonikleri yok ettiği görülmüştür. Endüktif ve kapasitif yüklü güç sisteminin akım dalga verileri, Şekil 14'te verilmiştir.



Şekil 14: Endüktif yüklü (a) ve kapasitif yüklü (b) filtreli sistem akım dalga verileri

Şekil 15'te SAGF kullanılmadan önce olan endüktif yükün, Şekil 16'da SAGF kullanılmadan önce olan kapasitif yükün, Şekil 17'de SAGF kullanıldıktan sonra endüktif yükün, Şekil 18'de SAGF kullanıldıktan sonra kapasitif yükün harmonik analizleri verilmiştir. Filtre yapılmadan önce ve filtre yapıldıktan sonra bulunan veriler karşılaştırılmış ve güç sistemi değerleri Tablo 2'de verilmiştir. Elde edilen FFT analizi yardımıyla harmonik değerlerdeki sonuçların çok düşük bir seviyede olduğu görülmüştür. Bununla birlikte SAGF sistemde iken harmonik ve ara harmonikerin yok

edildiği tespit edilmiş ve karşılaştırmaları çizelgeler şeklinde verilmiştir.



```

Sampling time = 5e-05 s
Samples per cycle = 400
DC component = 5.857
Fundamental = 227.9 peak (161.1 rms)
THD = 19.29%

0 Hz (DC) : 2.57% 90.0°
25 Hz : 10.44% -87.3°
50 Hz (Fnd) : 100.00% 54.7°
75 Hz : 8.39% 231.5°
100 Hz (h2) : 7.27% 219.3°
125 Hz : 5.92% 212.7°
150 Hz (h3) : 5.11% 207.3°
175 Hz : 4.16% 205.7°
200 Hz (h4) : 4.43% 193.4°
225 Hz : 3.10% 208.7°
250 Hz (h5) : 4.66% 144.9°
275 Hz : 3.23% 203.6°
300 Hz (h6) : 3.94% 202.8°
325 Hz : 2.90% 190.7°
350 Hz (h7) : 3.47% 184.4°
375 Hz : 2.35% 187.4°
400 Hz (h8) : 2.06% 191.7°
425 Hz : 1.97% 187.3°
    
```

Şekil 15: Filtre yapılmadan önce endüktif yükün FFT sistem gerilimi harmonik analizi

```

Sampling time = 5e-05 s
Samples per cycle = 400
DC component = 0.07894
Fundamental = 310.5 peak (219.6 rms)
THD = 1.59%

0 Hz (DC) : 0.03% 270.0°
25 Hz : 0.04% 223.8°
50 Hz (Fnd) : 100.00% -0.0°
75 Hz : 0.01% 59.1°
100 Hz (h2) : 0.04% 149.1°
125 Hz : 0.01% -0.7°
150 Hz (h3) : 0.04% 103.3°
175 Hz : 0.05% 57.5°
200 Hz (h4) : 0.02% -43.5°
225 Hz : 0.07% 19.5°
250 Hz (h5) : 0.02% -0.3°
275 Hz : 0.03% 77.9°
300 Hz (h6) : 0.05% 65.8°
325 Hz : 0.04% 32.9°
350 Hz (h7) : 0.02% 218.8°
375 Hz : 0.03% 101.6°
400 Hz (h8) : 0.02% 238.6°
425 Hz : 0.02% 235.3°
    
```

Şekil 18: Filtre yapıldıktan sonra kapasitif yükün FFT sistem gerilimi harmonik analizi

```

Sampling time = 5e-05 s
Samples per cycle = 400
DC component = 5.809
Fundamental = 228.1 peak (161.3 rms)
THD = 19.21%

0 Hz (DC) : 2.55% 90.0°
25 Hz : 10.51% -87.7°
50 Hz (Fnd) : 100.00% 54.4°
75 Hz : 8.37% 231.1°
100 Hz (h2) : 7.24% 219.0°
125 Hz : 5.90% 212.5°
150 Hz (h3) : 5.08% 207.1°
175 Hz : 4.14% 205.6°
200 Hz (h4) : 4.40% 193.4°
225 Hz : 3.10% 208.8°
250 Hz (h5) : 4.60% 144.6°
275 Hz : 3.22% 203.4°
300 Hz (h6) : 3.92% 202.6°
325 Hz : 2.88% 190.7°
350 Hz (h7) : 3.45% 184.2°
375 Hz : 2.35% 187.4°
400 Hz (h8) : 2.06% 191.8°
425 Hz : 1.97% 187.3°
    
```

Şekil 16: Filtre yapılmadan önce kapasitif yükün FFT sistem gerilimi harmonik analizi

Tablo 2: Filtresiz ve filtreli durum için sistemin gerilim ve THD<sub>v</sub> değerleri

Sistem		Sistem Gerilim THD <sub>v</sub> (%)	Sistem Gerilim (V)
Endüktif Yük Durumu	Filtresiz	19.29	217.4 RMS
	Filtreli	1.72	161.1 RMS
	Azalma	91.08	
Kapasitif Yük Durumu	Filtresiz	19.21	219.6 RMS
	Filtreli	1.59	161.3 RMS
	Azalma	91.34	

```

Sampling time = 5e-05 s
Samples per cycle = 400
DC component = 1.734
Fundamental = 307.5 peak (217.4 rms)
THD = 1.72%

0 Hz (DC) : 0.56% 270.0°
25 Hz : 0.22% 200.9°
50 Hz (Fnd) : 100.00% 0.4°
75 Hz : 0.05% 136.2°
100 Hz (h2) : 0.07% 56.1°
125 Hz : 0.10% 66.9°
150 Hz (h3) : 0.09% -65.4°
175 Hz : 0.17% -87.9°
200 Hz (h4) : 0.11% 205.8°
225 Hz : 0.03% 169.6°
250 Hz (h5) : 0.03% 166.6°
275 Hz : 0.11% 169.7°
300 Hz (h6) : 0.04% 117.8°
325 Hz : 0.01% 108.1°
350 Hz (h7) : 0.10% 174.6°
375 Hz : 0.08% 264.1°
400 Hz (h8) : 0.12% -0.9°
425 Hz : 0.08% 202.2°
    
```

Şekil 17: Filtre yapıldıktan sonra endüktif yükün FFT sistem gerilimi harmonik analizi

Sistemden alınan ve Şekil 15-19'da görülen veriler ayrıntılı analizinde, önemli bilgileri elde edilmiştir. Bu bilgilerden harmonik ve ara harmonik değerlerinin eliminasyonu görülmüştür. Ayrıca harmonik ve ara harmonik bozulmadaki değerler farklı yüklerdeki karşılaştırmalı olarak gösterilmiş ve kazanımlar verilmiştir. Endüktif ve kapasitif yüklerin SAGF'ye karşı verilen gerilimin sonuçları Tablo 3'te verilmiştir.

Tablo 3: Endüktif ve kapasitif yüklerin SAGF'ye karşı verilen gerilimin sonuçları

Harmonik	Endüktif Yükün Olması Durumunda		Kapasitif Yükün Olması Durumunda	
	Filtre Yapılmadan Önce Yükteki Harmonik Bozulma (%)	Filtre Yapıldıktan Sonra Yükteki Harmonik Bozulma (%)	Filtre Yapılmadan Önce Yükteki Harmonik Bozulma (%)	Filtre Yapıldıktan Sonra Yükteki Harmonik Bozulma (%)
3	5.11	0.09	5.08	0.04
3.5	4.16	0.17	4.14	0.05
5	4.66	0.03	4.60	0.02
5.5	3.23	0.11	3.22	0.03
7	3.47	0.10	3.45	0.02
7.5	2.35	0.08	2.35	0.03

Tablo 3'te görüldüğü gibi, endüktif yükte SAGF kullanılmadan önce 3. harmonik değerindeki harmonik bozulma değeri % 5.11 olmuştur. SAGF'nin sisteme dahil edilmesiyle 3. harmonik değerindeki harmonik bozulma değeri % 0.09'a düşmüş ve % 98.24 oranında azalmıştır. Pasif filtre kullanılarak yapılan harmonik eliminasyon çalışmasında 3. harmonik bileşende % 59.51 oranında azalma olduğu tespit edilmiştir [23]. Endüktif yükte ara harmonik olan 3.5 değerindeki harmonik bozulma değeri % 4.16 iken SAGF'nin sisteme dahil edilmesiyle bu ara harmonikteki harmonik bozulma değeri % 0.17'a düşmüş ve % 95.91 oranında azalmıştır. Benzer şekilde 5. ve 7. harmonik ile 5.5 ve 7.5 ara harmoniklerde de SAGF kullanıldıktan sonra % 96'nın üzerinde azalma oluşmuştur. Buradan aktif filtre kullanılmasıyla harmonik ve ara harmonik değerlerinin daha fazla düştüğü görülmüştür.

Kapasitif yükte SAGF kullanılmadan önce 3. harmonik değerindeki harmonik bozulma değeri % 5.08 olmuştur. SAGF'nin sisteme dahil edilmesiyle 3. harmonik değerindeki harmonik bozulma değeri % 0.04'a düşmüş ve % 99.21 oranında azalmıştır. Kapasitif yükte ara harmonik olan 3.5 değerindeki harmonik bozulma değeri % 4.14 iken SAGF'nin sisteme dahil edilmesiyle bu ara harmonikteki harmonik bozulma değeri % 0.05'e düşmüş ve % 98.79 oranında azalmıştır. Benzer şekilde 5. ve 7. harmonik ile 5.5 ve 7.5 ara harmoniklerde de SAGF kullanıldıktan sonra % 98'in üzerinde azalma oluşmuştur. Buradan aktif filtre kullanılmasıyla harmonik ve ara harmonik değerlerinin daha fazla düştüğü görülmüştür.

#### 4. Sonuç

Elektrik enerji sistemlerinin sorunsuz olarak çalışması için sistemin belirli bir kalite koşuluna sahip olması gerekiyor. Elektrik şebekesinde var olan harmonik akımlar elektrik şebekesinin empedansında gerilim düşümünün oluşmasına neden olmaktadır. Bu durum gerilimin dalga formunun bozulmasına, kayıpların artmasına, elektrik şebekesinde kullanılan cihazların arızalanmasına yol açmaktadır. Burada endüktif ve kapasitif yük durumu için filtre kullanmadan önceki ve filtre kullanıldıktan sonra harmonik ve ara harmoniklerdeki bozulmaları göre bilmek için sistem MATLAB/Simulink programında modellenerek simülasyonu yapılmıştır. Filtre kullanmadan önce endüktif yüklü nonlineer yük için sistemin THDv oranının % 19.29 olduğu, filtre kullanıldıktan sonra sistemin THDv oranının % 1.72 seviyesine düştüğü yani % 91.08 oranında azaldığı tespit edilmiştir. Filtre kullanmadan önce kapasitif yüklü nonlineer yük için sistemin THDv oranının % 19.21 olduğu, filtre kullanıldıktan sonra sistemin THDv oranının % 1.59 seviyesine düştüğü yani % 91.34 oranında azaldığı tespit edilmiştir. Endüktif yük kullanılması durumunda, SAGF'nin sisteme dahil edilmesiyle harmonik ve ara harmonikteki harmonik bozulma değeri % 96'nın üzeri oranında azalmıştır.

Kapasitif yük kullanılması durumunda, SAGF'nin sisteme dahil edilmesiyle harmonik ve ara harmonikteki harmonik bozulma değeri % 98'in üzeri oranında azalmıştır.

Buradan da gerek sistemin tasarım aşamasında gerekse de sistemin işletme aşamasında harmonik analizi ile birlikte ara harmonik analizlerinin de yapılması ve filtrelemeye önem verilmesi kanaatine varılmıştır. Seri aktif güç filtresi

kullanmanın daha faydalı olacağı görülmüştür.

Yapılan bu çalışmayla, seri aktif güç filtresinin de harmonik kaynağı gibi davrandığı gözlemlenmiştir. Ancak sistemdeki harmonikleri yok edeceği için bu şekilde dalga formu üretmesi gerektiği tespit edilmiştir. Elektrik güç sistemlerinde harmonik ve ara harmoniklerin olması, elektrik güç sistemlerinin çalışmayacağı anlamına gelmez. Bu hususların sistemin tasarım aşamasında dikkate alınması gerekir.

## 5. Kaynakça

- [1] M.R. Tür, F.Yaprıkdal, "Yenilenebilir Enerji Kaynaklarına Dayalı Bir Sistemde Güç Kalitesi Analizi, Kontrolü ve İzlemesi", *Gazi University Journal of Science Part C: Design and Technology*, 8 (3), pp. 572-587, 2020.
- [2] A. Kalair, N. Abas, A.R. Kalair, Z. Saleem, N. Khan, "Review of harmonic analysis, modeling and mitigation techniques", *Renew. Sustain. Energy Rev.*, 78, pp.1152-1187, 2017.
- [3] A. Otcenasova, A. Bolf, J. Altus, M. Regula, "The Influence of Power Quality Indices on Active Power Losses in a Local Distribution Grid", *Energies*, 12(7), pp.1389, 2019.
- [4] S. Adak, H. Cangi, B. Eid, "Developed analytical expression for current harmonic distortion of the PV system's inverter in relation to the solar irradiance and temperature", *Electrical Engineering*, 103, pp. 697-704, 2021.
- [5] H.C. Lin, "Sources, effects, and modelling of interharmonics", *Mathematical Problems in Engineering*, vol.2014, pp.1-10, 2014.
- [6] S. Rüstemli, E. Okuducu, M.N. Almalı, S.B. Efe, "Reducing The Effects Of Harmonics On The Electrical Power Systems With Passive Filters", *Bitlis Eren Univ J Sci & Technology*, 5(1), pp. 1 - 10, 2015.
- [7] S. Rüstemli, M.S.Cengiz, "Passive Filter Solutions and Simulation Performance in Industrial Plants", *Bitlis Eren Univ J Sci & Technology*, 6 (1), pp. 39-43, 2016.
- [8] S. Adak, H. Cangi, A.S.Yılmaz, "Design of an LLCL type filter for stand-alone PV systems' harmonics", *Journal of Energy Systems*. 3(1), pp. 36-50, 2019.
- [9] E. Orucu, "Endüstriyel Tesislerde Aktif Harmonik Filtre Uygulaması İle Elektrik Güç Kalitesinin Düzenlenmesi", *Pamukkale Üniversitesi Fen Bilimleri Enstitüsü, Yüksek Lisans Tezi*, Denizli, Türkiye, 2020.
- [10] S.B. Efe, A. Dalcalı, "Elektrik Makinalarında Harmonik ve Ara-Harmonik Analizi" *Electronic Letters on Science and Engineering*, 17 (2), pp. 117-125, 2021.
- [11] F. Kürker, R. Taşaltın, K. Karadağ, "Elektrik Tesisinde Harmonik İncelemesi ve Harmonik Filtreli Kompanzasyon", *Harran Üniversitesi Mühendislik Dergisi*, 3 (3), pp. 43-51, 2018.
- [12] S. Rüstemli, S. Tekev, "Güç Sistemindeki Harmoniklerin Bilgisayar Destekli Modellenmesi", *Dicle Üniversitesi Mühendislik Fakültesi Mühendislik Dergisi*, 12(5), pp. 711-718, 2021.
- [13] S. Adak, H. Cangi, A.S.Yılmaz, "Doğrusal Olmayan Yüklerde Güç Faktörünün Düzeltilmesi ve Harmonik Bileşenlerin Süzülmesi", *Gazi University Journal of Science Part C: Design and Technology*, 7 (1), pp. 153-164, 2019.
- [14] M. Kashif, M.J.Hossain, F. Zhuo, S. Gautam, "Design and implementation of a three-level active power filter for harmonic and reactive power compensation", *Electric Power Systems Research*, 165, pp.144-156, 2018.
- [15] V.N. Gali, N. Gupta, R.A.Gupta, "Mitigation of power quality problems using shunt active power filters: A comprehensive review", *12th IEEE Conference on Industrial Electronics and Applications (ICIEA)*, Cambodia, June 18-20, pp. 1100-1105, 2017.
- [16] M.T.L. Gayatri, A.M. Parimi, K.A.V. Pavan, "A review of reactive power compensation techniques in microgrids", *Renewable and Sustainable Energy Reviews*, 81, pp.1030-1036, 2018.
- [17] L. F. J. Meloni, F. L. Tofoli, A. J. J Rezek, E. R. Ribeiro, "Modeling and Experimental Validation of a Single-Phase Series Active Power Filter for Harmonic Voltage Reduction", *IEEE Access*, 7, pp. 151971-151984, 2019.
- [18] W. Śleszyński, A. Cichowski, P. Mysiak, "Current harmonic controller in multiple reference frames for series active power filter integrated with 18-pulse diode rectifier", *Bulletin of The Polish Academy of Sciences Technical Sciences*, 66(5), pp. 699-704, 2018.
- [19] R. Jadeja, A. Faldu, T. Trivedi, S. Chauhan, V. Patel, "Compensation of harmonics in neutral current using active power filter for three phase four wire system",

*Gazi University Journal of Science*, 31 (3), pp. 846-861, 2018.

[20] M. O. Mahmoud, W. Mamdouh, H. Khalil, "Power System Distortion Mitigation by Using Series Active Power Filter", *International Journal of Industry and Sustainable Development (IJISD)*, 1 (2), pp. 36-48, 2020.

[21] M.T. Akçay, U. Arifoğlu, "Anlık Güç Kuramı ile Dengesiz Yükler İçin SAGF Uygulaması", *Haliç Üniversitesi Fen Bilimleri Dergisi*, 2 (1), pp. 1-16, 2019.

[22] S. Agrawal, D.K. Palwalia, M. Kumar M, "Performance Analysis of ANN Based three-phase four-wire Shunt Active Power Filter for Harmonic Mitigation under Distorted Supply Voltage Conditions", *IETE Journal of Research*, pp.1-9, 2019.

[23] S. Adak, "Güç Sisteminde Triplen Harmoniklerin Eliminasyonu", *SETSCI Conference Indexing System*, 3, pp. 111-116, 2018.

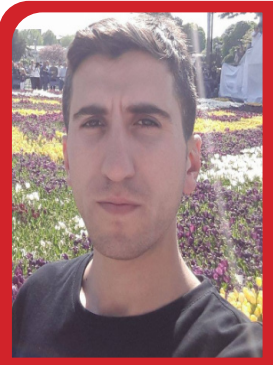
## Özgeçmişler



**Sabir RÜSTEMLİ**, Lisans ve Yüksek Lisans eğitimini, 1990 yılında Azerbaycan Devlet Petrol Akademisinde tamamlamıştır. Doktora Eğitimini 1995 yılında Azerbaycan Devlet Petrol Akademisi ve Azerbaycan Bilimler Akademisinde tamamlamıştır. 2005-2012 yılları arasında Yüzüncü Yıl Üniversitesi Elektrik-Elektronik Mühendisliği bölümünde Profesör olarak çalışmıştır. 2012 yılından itibaren Bitlis Eren Üniversitesi Mühendislik Mimarlık Fakültesi Elektrik-Elektronik Mühendisliği bölümünde Profesör olarak çalışmaktadır. Araştırma alanları; yüksek gerilim, iletim dağıtım sistemleri ve yenilenebilir enerji kaynaklarıdır.



**Behçet KOCAMAN**, Lisans eğitimini, 1993 yılında Yıldız Teknik Üniversitesi Elektrik Mühendisliği bölümünde tamamlamıştır. Yüksek Lisans ve Doktora eğitimlerini sırasıyla 1997 ve 2015 yıllarında Kocaeli Üniversitesi Elektrik Mühendisliği Anabilim Dalında tamamlamıştır. 1993-2015 yılları arasında ise Yüzüncü Yıl Üniversitesi/ Bitlis Eren Üniversitesi Tatvan Meslek Yüksekokulu Elektrik-Enerji bölümünde Öğretim Görevlisi olarak çalışmıştır. 2015-2021 yılları arasında Bitlis Eren Üniversitesi Mühendislik Mimarlık Fakültesi Elektrik-Elektronik Mühendisliği bölümünde Dr. Öğr. Üyesi olarak çalışmıştır. Halen aynı bölümünde Doçent olarak görev yapmaktadır. Araştırma alanları; enerji verimliliği, aydınlatma, reaktif güç kompanzasyonu ve yenilenebilir enerji sistemleridir.



**Sinan TEKEV**, Lisans eğitimini 2014 yılında Pamukkale Üniversitesi Elektrik-Elektronik Mühendisliği bölümünde tamamlamıştır. Yüksek Lisans eğitimini, 2021 yılında Bitlis Eren Üniversitesi Elektrik-Elektronik Mühendisliği Anabilim Dalında tamamlamıştır. Araştırma alanı, güç kalitesidir.